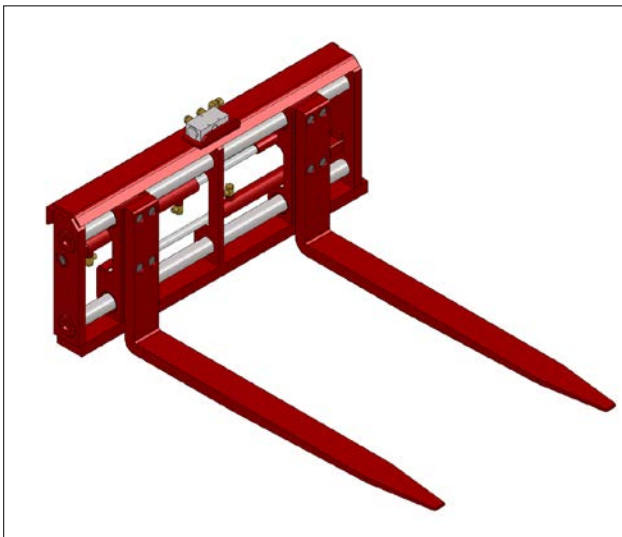


**VV-25/VV-35**

## Gabelverstellgeräte



VV-25



VV-35



# Deutsch

## Inhaltsangabe

<b>1. VORWORT</b> .....	<b>2</b>
1.1 EINLEITUNG.....	2
1.2 SICHERHEITSVORSCHRIFTEN UND WARNHINWEISE .....	3
1.2.1 <i>Sicherheitsvorschriften</i> .....	3
1.2.2 <i>Sicherheitsvignetten und Warnhinweise</i> .....	5
1.2.3 <i>Position der Sicherheitsvignetten auf dem Gerät</i> .....	5
1.3 VERWENDUNGSZWECK.....	6
1.4 HAFTUNG .....	7
1.5 GARANTIE.....	7
<b>2. TECHNISCHE DATEN</b> .....	<b>8</b>
2.1 ALLGEMEINE TECHNISCHE DATEN.....	8
2.2 VV-25 .....	9
2.2.1 <i>Gerätekomponenten</i> .....	9
2.3 VV-35 .....	10
2.3.1 <i>Gerätekomponenten</i> .....	10
2.3.2 <i>Inbetriebnahme des Gabelverstellgeräts VV-25/VV-35</i> .....	11
2.3 ERSATZTEILE .....	12
<b>3. ENSTÖRUNG UND WARTUNG</b> .....	<b>13</b>
3.1 PRÄVENTIVE WARTUNG UND SCHMIERUNG .....	13

# 1. Vorwort

## 1.1 Einleitung

Diese Betriebsanleitung informiert Sie über die Inbetriebnahme, die Anwendung und die Wartung Ihres neuen WIFO Gabelverstellgerät. Außerdem enthält diese Betriebsanleitung Sicherheitsvorschriften für eine gefahrlose Anwendung des Geräts.

Die WIFO-Anema B.V. ist ständig bestrebt, ihre Produkte zu verbessern. Die WIFO-Anema B.V. behält sich das Recht vor, sämtliche Veränderungen und Verbesserungen vorzunehmen, die sie für notwendig erachtet.

Vor der Inbetriebnahme ist die Betriebsanleitung sorgfältig zu lesen und die Sicherheitsvorschriften sind in jedem Fall zu beachten. Sollten Sie nach dem Lesen der Betriebsanleitung noch Fragen haben, dann wenden Sie sich am besten an Ihren Händler.

Wir wünschen Ihnen viel Spaß bei der Arbeit mit Ihrem WIFO Gabelverstellgerät.



**WICHTIGER HINWEIS:**

*Lesen Sie diese Betriebsanleitung sorgfältig durch, bevor Sie das Gerät in Betrieb nehmen und befolgen Sie alle Anweisungen, um eine sichere, störungsfreie Funktion des Geräts zu gewährleisten.*


Bewahren Sie diese Betriebsanleitung für den späteren Gebrauch sorgfältig auf!


WIFO-Anema B.V.

**Vertragshändler:**

## 1.2 Sicherheitsvorschriften und Warnhinweise

Lesen Sie diese Betriebsanleitung, bevor Sie das Gerät erstmals verwenden und beachten Sie in jedem Fall die Sicherheitsvorschriften. Besonders wichtige Stellen sind mit einem Piktogramm gekennzeichnet.

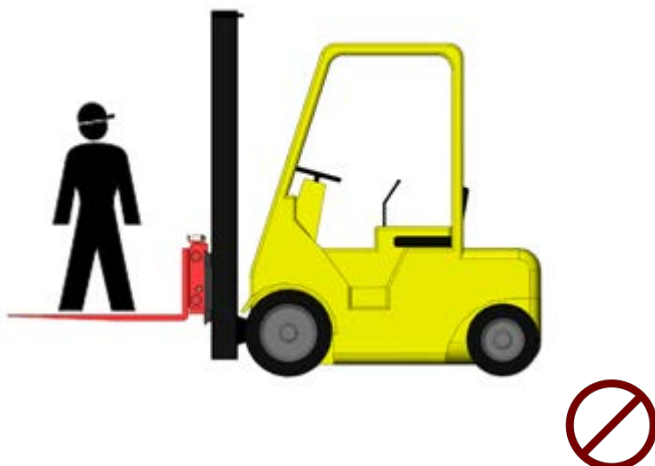
	<p><b><i>Mit diesem Piktogramm sind alle wichtigen Sicherheitsvorschriften in dieser Betriebsanleitung gekennzeichnet. Befolgen Sie die Anweisungen sorgfältig und verhalten Sie sich in diesen Situationen besonders vorsichtig!</i></b></p>
---	---

	<p><b><i>Mit diesem Piktogramm sind alle Handlungen gekennzeichnet, die strengstens untersagt sind. Halten Sie sich vorschriftsmäßig an diese Verbote!</i></b></p>
---	--

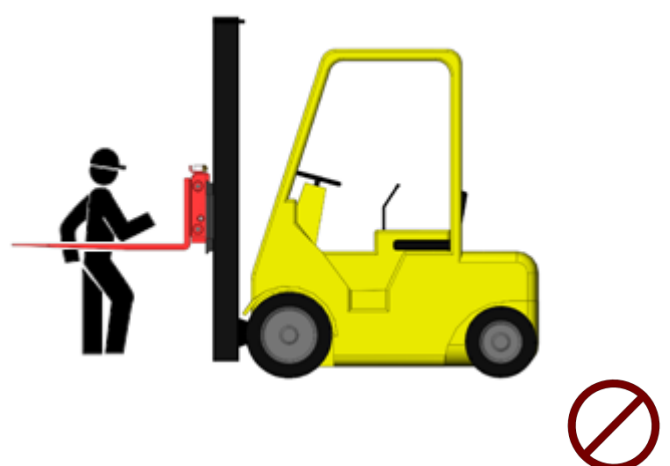
Alle Personen, die mit der Inbetriebnahme, der Bedienung und der Wartung der Maschine beauftragt sind, müssen die folgenden Anweisungen aufmerksam lesen und beachten.

### 1.2.1 Sicherheitsvorschriften

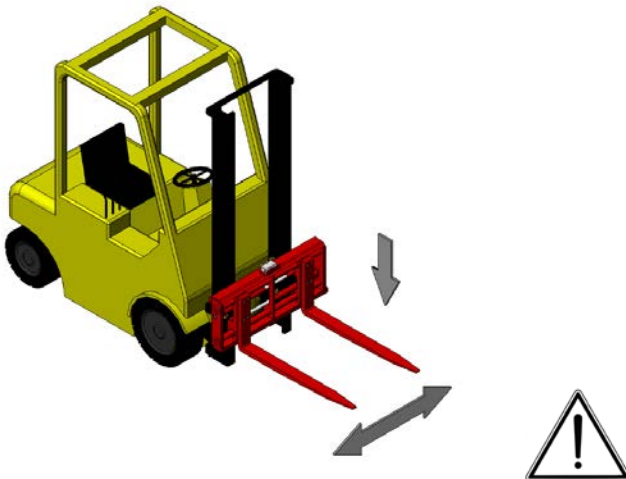
Die folgenden Sicherheitsvorschriften gelten für alle Typen des WIFO Vornüber-Drehgeräts. Hierbei spielt es keine Rolle, welches Hebefahrzeug dabei gebraucht wird.




***Lassen Sie niemanden mitfahren.***




***Achten Sie darauf, dass niemand unter dem Gabelverstellgerät steht und dass sich alle Personen immer ausreichend außerhalb des Arbeitsbereichs des Gabelverstellgeräts befinden.***




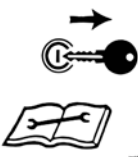
**Stellen Sie den Gabelabstand so breit wie möglich ein, um eine größtmögliche Stabilität der Kiste oder Palette zu gewährleisten und transportieren Sie die Ladung mit dem Gabelverstellgerät in möglichst weit abgesenkter Position.**


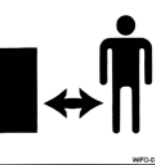
	<p><b>Verwenden Sie ausschließlich taugliche Kisten mit Unterbau oder Schlitzten.</b></p>
	<p><b>Laden Sie die Kiste oder Palette so, dass die Ladung nicht unerwartet abfallen kann. Sorgen Sie dafür, dass beim Heben einer Palette oder Kiste der Palettenheber horizontal steht. Halten Sie den Schwerpunkt der Last so nah wie möglich gegen den Gabelträger.</b></p>
	<p><b>Sorgen Sie dafür, dass der Bedienungshebel für das Verstellen der Gabeln nicht mit anderen Bedienungshebeln verwechselt werden kann, um unbeabsichtigtes Bedienen zu vermeiden.</b></p>
	<p><b>Bedienen Sie das Gabelverstellgerät ausschließlich vom Fahrersitz des Hubstaplers aus. Stellen Sie sicher, dass Sie von dieser Stelle aus die Arbeiten immer ausreichend übersehen können.</b></p>
	<p><b>Stellen Sie sicher, dass die Hydraulikschläuche nicht eingeklemmt werden können.</b></p>
	<p><b>Sorgen Sie immer dafür, dass auf allen Rädern des Traktors ausreichend Druck ist, um die Kombination stabil und steuerbar zu halten. Passen Sie vor allem beim Fahren auf Böschungen auf. Benutzen Sie, falls nötig, Kontragewichte und/oder ein Doppelrad.</b></p>
	<p><b>Stellen Sie den Hubstapler immer mit komplett abgesenkten Gabeln ab. Stellen Sie sicher, dass die Kombination keine unerwarteten Bewegungen machen kann, wenn die nicht benutzt wird. Sorgen Sie dafür, dass das Gabelverstellgerät nicht umfallen kann, wenn er vom Stapler abgekoppelt und beiseite gestellt wird.</b></p>

## 1.2.2 Sicherheitsvignetten und Warnhinweise

	<p><i>Sicheres Arbeiten bedeutet auch, dass Sie die verschiedenen Sicherheitsvignetten auf dem Gerät gut kennen und wissen, auf welche Gefahren diese hinweisen.</i></p> <p><i>Vignetten, die sich ablösen, unleserlich sind oder fehlen, müssen ausgetauscht bzw. ersetzt werden.</i></p>
---	--

Auf dem Gerät befinden sich einige Sicherheitsvignetten. Die Vignetten auf diesem Gerät haben folgende Bedeutung:

 	<p><b>Achtung:</b> Lesen Sie die Anweisungen in der Betriebsanleitung, bevor Sie Wartungsarbeiten an dem Gerät ausführen! Stellen Sie den Motor ab und ziehen Sie den Schlüssel aus dem Zündschloss, solange an dem Gerät gearbeitet wird!</p>	<p>1</p>
---	--	----------

 	<p><b>Gefahr:</b> Halten Sie immer einen Sicherheitsabstand zu dem Gerät!</p>	<p>2</p>
---	---	----------

## 1.2.3 Position der Sicherheitsvignetten auf dem Gerät

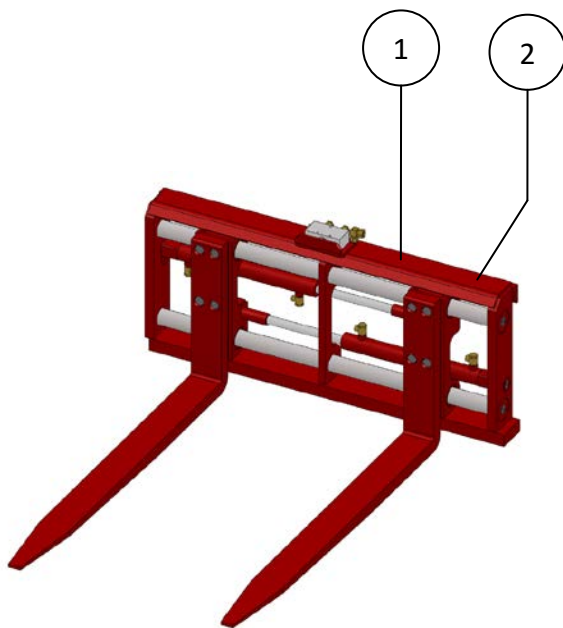


Abb. 1.2.1-Position der Sicherheitsvignetten für VV-25

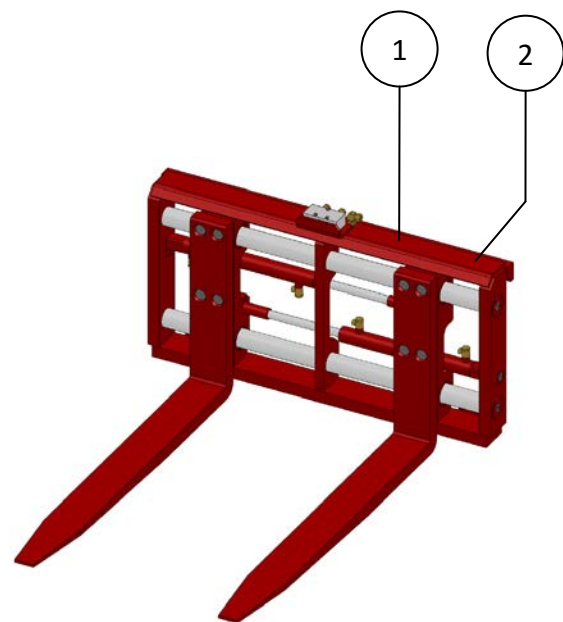


Abb 1.2.2- Position der Sicherheitsvignetten für VV-35

### 1.3 Verwendungszweck

Die WIFO Gabelverstellgeräte eignen sich ausschließlich für den Transport und das seitliche Umsetzen von Paletten und Kisten.

Die WIFO Gabelverstellgeräte **VV-25** und **VV-35** sind für die Befestigung an einem Gabelträger FEM II oder FEM III eines Hubstaplers oder Hubmastes konzipiert, wobei vorausgesetzt wird, dass das Gesamtgewicht der auf dem Gabelverstellgerät zu transportierenden Last nicht mehr als 2500 kg beim **VV-25** und nicht mehr als 3500 kg beim **VV-35** beträgt.



**WICHTIGER HINWEIS:**

*Die Hubkapazität des Hubstaplers oder Hubmastes muss größer sein als das Gesamtgewicht von Gabelverstellgerät, Kiste oder Palette und Ladung. Der Hubstapler bzw. Hubmast muss am Gabelträger mit mindestens einem hydraulischen Zweiwege-Anschluss ausgerüstet sein.*

**Das Gabelverstellgerät darf auf keinen Fall für die Beförderung von Personen eingesetzt werden!**



## 1.4 Haftung

Diese Betriebsanleitung muss von allen Personen gelesen werden, die an und mit diesem Gerät arbeiten. Außerdem darf das Gerät ausschließlich für den vorgesehenen Zweck verwendet werden. Dabei sind unter anderem die folgenden Vorschriften zu beachten:

1. Es darf nur laut den Anweisungen und unter Berücksichtigung der funktionalen Grenzen (z.B. hydraulischer Betriebsdruck) gemäß den festgelegten Vorschriften mit dem Kistendrehgerät gearbeitet werden. Dabei ist taugliches, solides Werkzeug zu verwenden.
2. Elektrische / elektronische Geräte inklusive Zubehör (z.B. Kabel) sind entsprechend den allgemeinen Anwendungsvorschriften für nicht wasserdichte, tragbare elektrische und elektronische Geräte zu behandeln. Das heißt u.a.:
  - a) Die Geräte sauber und trocken, für Nagetiere usw. unerschwingbar zu lagern und aufzubewahren.
  - b) Die Geräte sind vor harten, ungedämpften Stößen und vor Nässe zu schützen
3. Es dürfen ausschließlich Originalteile bzw. gleichwertige Ersatzteile verwendet werden, die vorschriftsmäßig zu montieren sind (z.B. unter Einhaltung der angegebenen Anziehdrehmomente). Ein Ersatzteil (oder Schmiermittel) gilt als gleichwertig, wenn es von WIFO ausdrücklich genehmigt wurde oder wenn nachgewiesen werden kann, dass es die für die betreffende(n) Funktion(en) erforderlichen Eigenschaften besitzt.
4. Verwenden Sie immer Schmiermittel, die den Spezifikationen in der Betriebsanleitung entsprechen.
5. Die lokal geltenden Vorschriften in Bezug auf Unfallverhütung, Sicherheit, Verkehr und Transport sind in jedem Fall zu befolgen.
6. Mit und/oder an dem Gerät dürfen ausschließlich Personen arbeiten, die sich mit dem Gerät auskennen und über mögliche Gefahren informiert sind.
7. An dem Gerät vorgenommene Änderungen, die von WIFO nicht ausdrücklich genehmigt wurden, führen zum vollumfänglichen Haftungsausschluss seitens der WIFO-Anema B.V. in Bezug auf mögliche Schäden.



***Das Nichtbefolgen der Vorschriften und Anweisungen in dieser Betriebsanleitung gilt als schweres Versäumnis, durch das jegliche Haftung seitens der WIFO-Anema B.V. für alle sich daraus ergebenden Folgen erlischt. In dem Fall trägt ausschließlich der Anwender das vollumfängliche Risiko.***

***Die Produkte der WIFO-Anema B.V. werden ständig verbessert. Deshalb behält sich das Unternehmen das Recht vor, sämtliche Änderungen und Verbesserungen vorzunehmen, die es für notwendig erachtet. Daraus ergibt sich allerdings keine Verpflichtung, diese an bereits gelieferten Maschinen anzubringen.***

## 1.5 Garantie

Die WIFO-Anema B.V. verbürgt sich für die Tauglichkeit der von ihr gelieferten Artikel in Bezug auf Material- und/oder Konstruktionsfehler. Diese Garantie beschränkt sich in allen Fällen jedoch auf den kostenlosen Ersatz bzw. die Reparatur des defekten Artikels oder betreffenden Teils. Die WIFO-Anema B.V. kann für keinerlei Schäden oder Kosten haftbar gemacht werden, die sich aus einer untauglichen Lieferung und/oder einem innerhalb der Garantiefrist auftretenden Defekt an einem von uns gelieferten Artikel ergeben. **Die Garantiefrist beträgt ein Jahr.**

## 2. Technische Daten

### 2.1 Allgemeine technische Daten

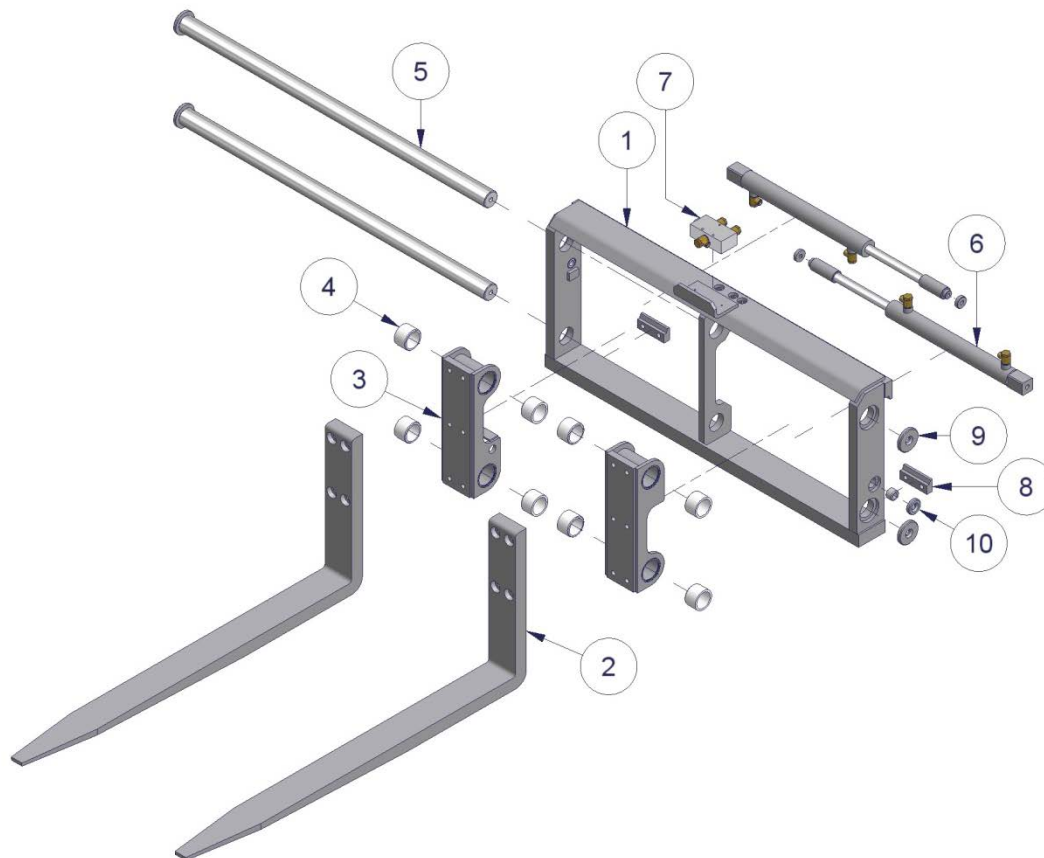
Typ	VV-25	VV-35
Max. Tragfähigkeit	2500 kg	3500 kg
Gewicht	270 kg	340 kg
Transportbreite	1170 mm	1190 mm
Breite Zinken (M-M) <sup>1</sup>	260-960 mm	260-960 mm
Abmessung Zinken	100x40-L1200 mm	125x45-L1200 mm
Vorbaulänge	170 mm	190 mm
Center of gravity	180 mm	185 mm

Tabelle 2.1.1-Ausführungen WIFO- Gabelverstellgeräte

<sup>1</sup> Beide Gabeln sind in der Breite jeweils um 350 mm stufenlos verstellbar.

## 2.2 VV-25

### 2.2.1 Gerätekomponenten

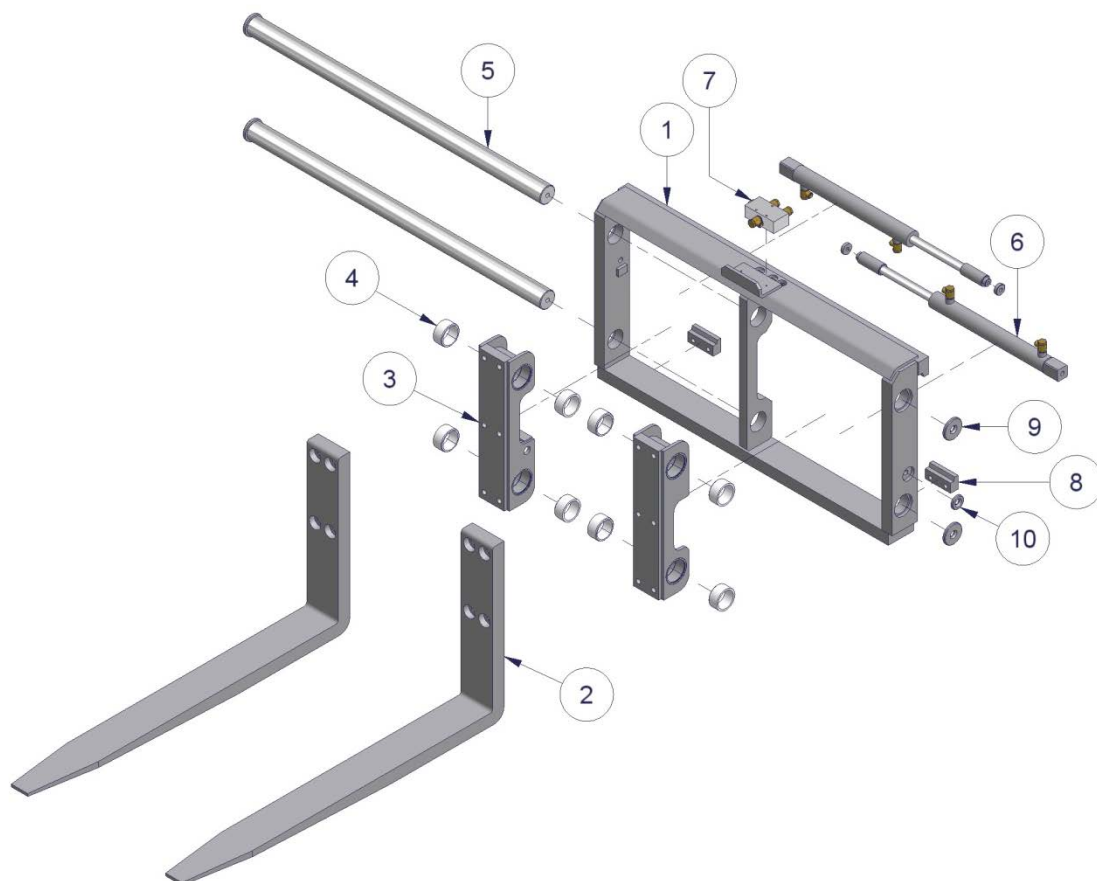


Nummer	Bezeichnung
1	Starrer Rahmen
2	Gabel 100x40-L1200
3	Lagersektion
4	Lager aus Kunststoff Ø62x50,4-L40
5	Führungsstange
6	Zylinder
7	Volumendosierventil 24-40L
8	Klemmleiste FEM II
9	Splint Ø70x17-L8
10	Splint Ø45x17-L8

Tabelle 2.2.1-Gerätekomponenten für VV-25 Gabelverstellgerät

## 2.3 VV-35

### 2.3.1 Gerätekomponenten



Nummer	Bezeichnung
1	Starrer Rahmen
2	Gabel 125x45-L1200
3	Lagersektion
4	Lager aus Kunststoff $\varnothing 72 \times 60,4$ -L33
5	Führungsstange
6	Zylinder
7	Volumendosierventil 24-40L
8	Klemmleiste FEM III
9	Splint $\varnothing 70 \times 17$ -L8
10	Splint $\varnothing 45 \times 17$ -L8

Tabelle 2.3.1- Gerätekomponenten für VV-35 Gabelverstellgerät

### 2.3.2 Inbetriebnahme des Gabelverstellgeräts VV-25/VV-35

Die folgenden Anweisungen gelten für die Montage an einen FEM II- oder FEM III-Gabelträger eines Hubstaplers oder Hubmastes:

1. Entfernen Sie die **Klemmleisten (8)** des Gabelverstellgeräts.
2. Montieren Sie die Gabeln des Hubstaplers bzw. Hubmastes ab.
3. Sorgen Sie dafür, dass der Gabelträger gerade und sauber ist.
4. Positionieren Sie das Gabelverstellgerät auf dem Gabelträger des Hubstaplers bzw. Hubmastes.
5. Achten Sie darauf, dass der Sperrnocken in die Aussparung in der Mitte des Gabelträgers einrastet. Fehlt diese Aussparung, dann muss:
  - a) diese Aussparung eingefräst werden oder
  - b) der Sperrnocken des Gabelverstellgeräts abgeschliffen und in Höhe der bestehenden Aussparung in dem Gabelträger ein passender Sperrnocken angebracht werden.  
Dabei ist darauf zu achten, dass sich das Gabelverstellgerät mittig vor dem Gabelträger befindet und sich nicht seitlich verschieben kann.
6. Montieren Sie die **Klemmleisten (8)** mit jeweils zwei Bolzen M16x60. Drehen Sie diese gut fest (140 Nm).
7. Kontrollieren Sie vor dem Anschließen der Hydraulikschläuche, ob die Schnellkupplungen sauber sind, damit kein Schmutz in das Hydrauliksystem des Geräts gelangen kann.
8. Schließen Sie die Hydraulikschläuche des Gabelverstellgeräts an den hydraulischen Zweiwege-Anschluss des Gabelträgers an.
9. Kontrollieren Sie anschließend, ob sich die Hydraulikschläuche überall frei bewegen können und stellen Sie sicher, dass kein Hydrauliköl ausläuft.
10. Kontrollieren Sie das Gabelverstellgerät auf seine ordnungsgemäße Funktion, indem Sie die hydraulischen Funktionen bedienen.


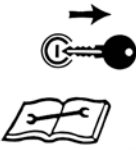
**Das WIFO-Gabelverstellgerät ist nun einsatzbereit.**

## 2.3 Ersatzteile

Typ	Bezeichnung	Ersatzteilnummer
Alle	Zuleitungs-/Abflussschläuche zum Volumendosierventil	HYLR080031WW
VV-25	Kunststoffbuchse Ø62x50,4-L40	419037
VV-35	Kunststoffbuchse Ø72x60,4-L33	419036

Tabelle 2.3.1- Ersatzteile für WIFO- Gabelverstellgerät

### 3. Entstörung und Wartung


 	<p><b>Achtung:</b>  <b>Lesen Sie sorgfältig die Anweisungen in dieser Betriebsanleitung, bevor Sie Wartungsarbeiten an dem Gerät ausführen!</b>  <b>Stellen Sie den Motor ab und ziehen Sie den Schlüssel aus dem Zündschloss, bevor Sie an dem Gerät arbeiten!</b></p>
---	---


Stellen Sie sicher, dass das Gabelverstellgerät ganz abgesenkt ist, wenn daran Wartungsarbeiten vorgenommen werden. Verhindern Sie die unbeabsichtigte Bedienung des Gabelverstellgeräts während Wartungsarbeiten, indem Sie den Motor des Hubstaplers abstellen und den Zündschlüssel aus dem Zündschloss ziehen. Als zusätzliche Maßnahme können die Hydraulikschläuche abgekoppelt werden.


#### 3.1 Präventive Wartung und Schmierung

Nach den ersten 8 Betriebsstunden:

- Anschlüsse und Überwurfmutter der Hydraulikschläuche nachziehen.
- Alle Bolzen nachziehen.

	<p><b>Diese Vignette markiert die Position der Schmiernippel auf dem Gerät. Das Gerät muss jeweils nach 10 Betriebsstunden geschmiert werden. Die besten Schmiermittel sind SAE 30-Öl und Grad 2-Fette auf Lithiumbasis.</b></p>
---	--

	<p><b>Kontrollieren Sie das Hydrauliksystem regelmäßig auf eventuelle Leckagen. Versuchen Sie auf keinen Fall, ein Leck mit der Hand zu suchen oder gar abzudichten. Unter Hochdruck stehende Flüssigkeit durchdringt leicht die Kleidung und die Haut und verursacht schwere Verletzungen. Wenn ein Hydraulikschlauch beschädigt ist, muss dieser ausgewechselt werden, um Schlauchbruch und daraus resultierende Unfälle zu vermeiden.</b></p>
	<p><b>Kontrollieren Sie regelmäßig den Ölstand im Hydrauliksystem des Gabelstaplers/Traktors.</b></p>

	<p><b>Wenn Probleme auftreten, wenden Sie sich am besten an Ihren Vertragshändler. Dieser ist Ihnen gern behilflich.</b></p>
---	--

**EG-VERKLARING VAN OVEREENSTEMMING VOOR MACHINES**  
**EC-DECLARATION OF CONFORMITY FOR MACHINERY**  
**EG-MASCHINENÜBEREINSTIMMUNGSERKLÄRUNG**  
**DÉCLARATION DE CONFORMITÉ "CE" POUR MACHINES**

Fabrikant/Manufacturer/Fabrikant/Fabricant:

**WIFO-Anema B.V.**

Adres/Address/Adresse/Adresse:

**Hegebeintumerdyk 37**

**9172 GP Ferwert**

**The Netherlands**

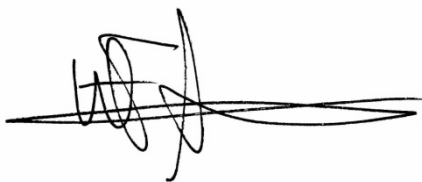
Verklaart hiermede dat /Herewith declares that/Erklärt hiermit, daß/Déclare ci-après que

Serienummer/Serial number/Serienummer/Numéro de série:

Uitvoering/Model/Ausführung/Modèle:

- Voldoet aan de bepalingen van de Machinerichtlijn (Richtlijn 2006/42/EG, zoals laatstelijk gewijzigd) en de nationale wetgeving ter uitvoering van deze richtlijn;
- Is in conformity with the provisions of the Machine Directive (Directive 2006/43/EC, as amended) and with national implementing legislation;
- Konform ist min den einschlägigen Bestimmungen der EG-Maschinerichtlinie (EG-Richtlinie 2006/42/EG), inclusive deren Änderunge, sowie mit dem entsprechenden Rechtserlaß zur Umsetzung der Richtlinie in nationales Recht;
- Est conforme aux dispositions de la Directive "Machines" (Directive 2006/42/EC telle que dernièrement modifiée) et la législation nationale adoptée en application de ladite directive.

Ferwert, January 2016



Wytze Anema  
(Director)