

BKP//BKP-UF

Ballenzange



BKP-UF



BKP



Deutsch

Inhaltsverzeichnis

1. VORWORT	2
1.1 EINLEITUNG.....	2
1.2 SICHERHEITSVORSCHRIFTEN UND WARNHINWEISE	3
1.2.1 <i>Sicherheitsvorschriften</i>	3
1.2.2 <i>Sicherheitsvignetten und Warnhinweise</i>	5
1.2.3 <i>Position der Sicherheitsvignetten auf dem Gerät</i>	5
1.3 VERWENDUNGSZWECK	6
1.3.1 <i>Anweisungen für das Aufnehmen von Rundballen</i>	7
1.3.2 <i>Anweisungen für das Aufnehmen von Rechteckballen</i>	7
.....	7
1.4 HAFTUNG	8
1.5 GARANTIE.....	8
2. TECHNISCHE DATEN	9
2.1 ALLGEMEINE TECHNISCHE DATEN	9
2.2 BKP.....	10
2.2.1 <i>Gerätekomponenten</i>	10
2.2.2 <i>Inbetriebnahme der Modelle BKP</i>	11
2.3 BKP-UF.....	12
2.3.1 <i>Gerätekomponenten</i>	12
2.3.2 <i>Inbetriebnahme der Modelle BKP-UF</i>	13
2.4 ERSATZTEILE	14
3. ENTSTÖRUNG UND WARTUNG	15
3.1 PRÄVENTIVE WARTUNG UND SCHMIERUNG	15
3.2 VON EINEM QUALIFIZIERTEN TECHNIKER AUSZUFÜHRENDE ARBEITEN	16

1. Vorwort

1.1 Einleitung

Diese Betriebsanleitung informiert Sie über die Inbetriebnahme, die Anwendung und die Wartung Ihres neuen WIFO-Ballenzange. Außerdem enthält diese Betriebsanleitung Sicherheitsvorschriften für eine gefahrlose Anwendung des Geräts.

Die WIFO-Anema B.V. ist ständig bestrebt, ihre Produkte zu verbessern. Die WIFO-Anema B.V. behält sich das Recht vor, sämtliche Veränderungen und Verbesserungen vorzunehmen, die sie für notwendig erachtet.

Vor der Inbetriebnahme ist die Betriebsanleitung sorgfältig zu lesen und die Sicherheitsvorschriften sind in jedem Fall zu beachten. Sollten Sie nach dem Lesen der Betriebsanleitung noch Fragen haben, dann wenden Sie sich am besten an Ihren Händler.

Wir wünschen Ihnen viel Spaß bei der Arbeit mit Ihrer WIFO Ballenzange.



WICHTIGER HINWEIS:

Lesen Sie diese Betriebsanleitung sorgfältig durch, bevor Sie das Gerät in Betrieb nehmen und befolgen Sie alle Anweisungen, um eine sichere, störungsfreie Funktion des Geräts zu gewährleisten.


Bewahren Sie diese Betriebsanleitung für den späteren Gebrauch sorgfältig auf!


WIFO-Anema B.V.

Vertragshändler:

1.2 Sicherheitsvorschriften und Warnhinweise

Lesen Sie diese Betriebsanleitung, bevor Sie das Gerät erstmals verwenden und beachten Sie in jedem Fall die Sicherheitsvorschriften. Besonders wichtige Stellen sind mit einem Piktogramm gekennzeichnet.

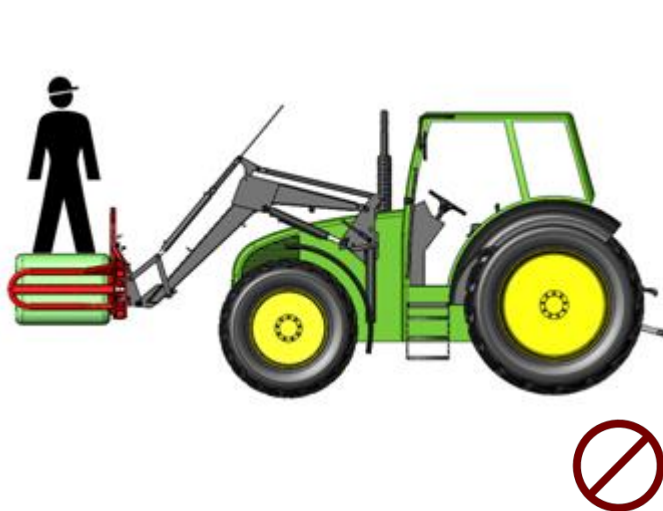
	<p>Mit diesem Piktogramm sind alle wichtigen Sicherheitsvorschriften in dieser Betriebsanleitung gekennzeichnet. Befolgen Sie die Anweisungen sorgfältig und verhalten Sie sich in diesen Situationen besonders vorsichtig.</p>
---	--

	<p>Mit diesem Piktogramm sind alle Handlungen gekennzeichnet, die strengstens untersagt sind. Halten Sie sich vorschriftsmäßig an diese Verbote.</p>
---	---

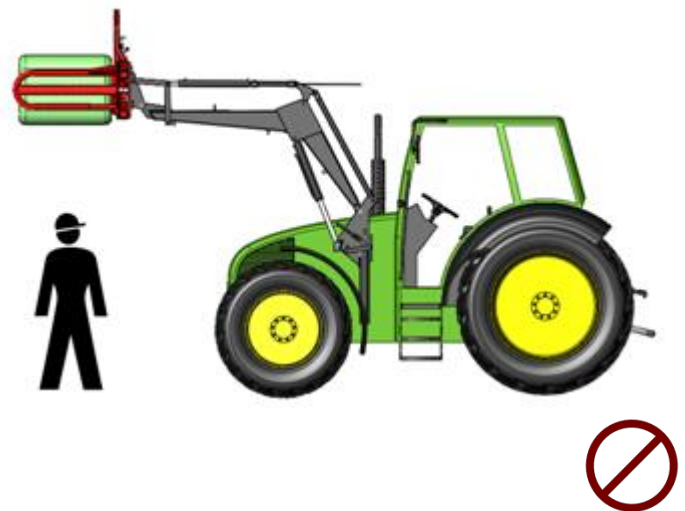
Die nachstehenden Anweisungen sind von allen Personen, die mit der Inbetriebnahme, Bedienung und Wartung des Geräts befasst sind, sorgfältig zu lesen und genau zu befolgen.

1.2.1 Sicherheitsvorschriften

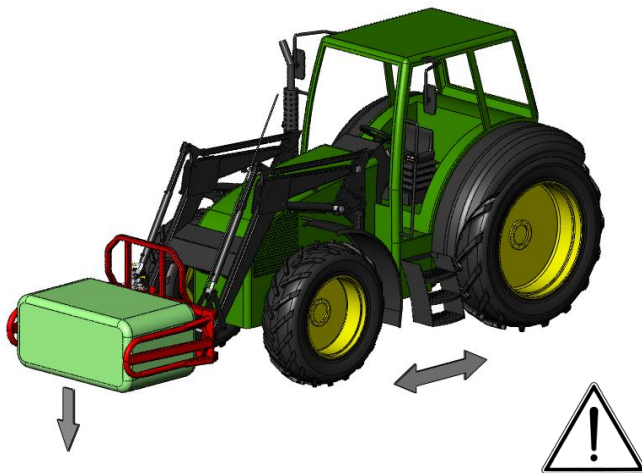
Die folgenden Sicherheitsvorschriften gelten für alle Typen der WIFO Ballenzange. Bei dem zu verwendenden Hebewerkzeug wird kein Unterschied zwischen runden und rechteckigen Ballen gemacht.



Lassen Sie niemanden mitfahren.



Achten Sie darauf, dass sich niemand im Schwenkbereich der Ballenzange aufhält und denken Sie daran, dass Ballen aus der Zange herausfallen können.



Transportieren Sie die Ballen mit der Last in möglichst weit abgesenkter Position, um das Hebewerkzeug so stabil wie möglich zu halten.




Bedienen Sie die Ballenzange ausschließlich vom Führerstand des Hebewerkzeuges aus. Sorgen Sie dafür, dass Sie von dieser Stelle aus die Arbeiten immer ausreichend übersehen können.

Sorgen Sie dafür, dass der Bedienhebel für den (die) Zylinder nicht mit anderen Bedienhebeln verwechselt werden kann, um unbeabsichtigtes Bedienen zu vermeiden.


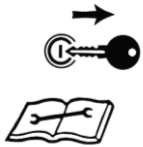
Stellen Sie sicher, dass die Hydraulikschläuche und eventuelle Elektroleitungen nicht eingeklemmt werden und die Greifer sich frei bewegen können.

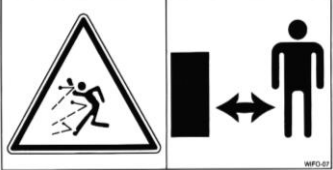
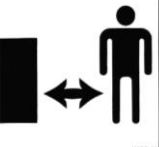
Stellen Sie das Hebewerkzeug nur mit komplett abgesenkter Ballenzange ab. Stellen Sie sicher, dass die Kombination keine unerwarteten Bewegungen machen kann, wenn das Hebewerkzeug nicht verwendet wird. Koppeln Sie gegebenenfalls die Hydraulikschläuche ab. Setzen Sie die Ballenzange auf einem festen, stabilen Untergrund ab, wenn diese vom Hebewerkzeug abgekoppelt und verstaut wird.

1.2.2 Sicherheitsvignetten und Warnhinweise

	<p><i>Sicheres Arbeiten bedeutet auch, dass Sie die verschiedenen Sicherheitsvignetten auf dem Gerät gut kennen und wissen, auf welche Gefahren diese hinweisen.</i></p> <p><i>Vignetten, die sich ablösen, unleserlich sind oder fehlen, müssen ausgetauscht bzw. ersetzt werden.</i></p>
---	--

Auf dem Gerät befinden sich einige Sicherheitsvignetten. Die Vignetten auf diesem Gerät haben folgende Bedeutung:

 	<p>Achtung: <i>Lesen Sie sorgfältig die Anweisungen in dieser Betriebsanleitung, bevor Sie Wartungsarbeiten an dem Gerät ausführen!</i> <i>Stellen Sie den Motor ab und ziehen Sie den Schlüssel aus dem Zündschloss, bevor Sie an dem Gerät arbeiten!</i></p>	<p>1</p>
---	---	----------

 	<p>Gefahr: <i>Halten Sie immer einen Sicherheitsabstand zu dem Gerät!</i></p>	<p>2</p>
---	---	----------

1.2.3 Position der Sicherheitsvignetten auf dem Gerät

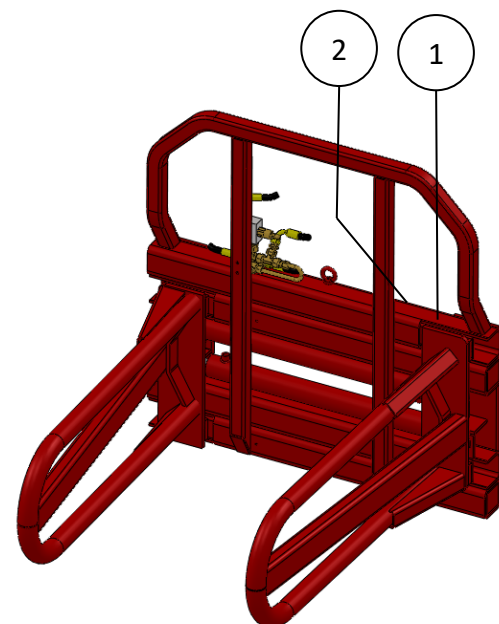
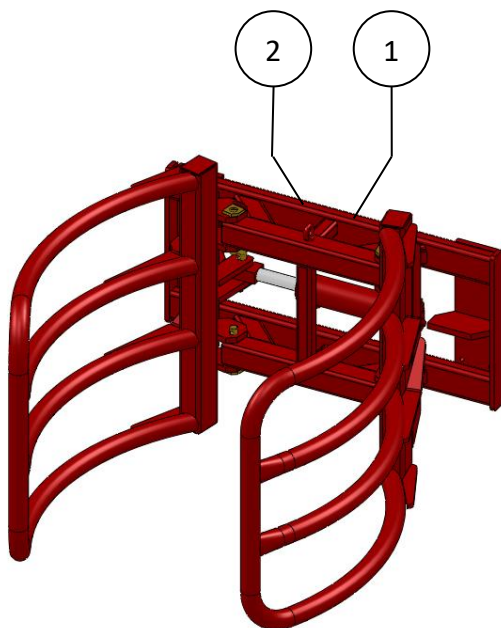


Abb. 1.2.1-Position der Sicherheitsvignetten bei BKP

Abb. 1.2.2-Position der Sicherheitsvignetten bei BKP-UF

1.3 Verwendungszweck

Die Ballenzangen von WIFO sind ausschließlich für den Transport von in Folie gewickelten Rund- oder Rechteckballen konzipiert. Die Ballenzangen sind in verschiedenen Typen lieferbar. Diese Typen gibt es wiederum in verschiedenen Ausführungen für den Anbau der Zange an bestimmten Hebewerkzeugen. Siehe die technischen Daten für den jeweils passenden Typ und die entsprechende Ausführung.



Die Nennleistung der einzelnen Ballenzangentypen beträgt 1.500 kg. Die Kapazität des Hebewerkzeuges muss größer sein als das Gesamtgewicht der Ballenzange inklusive Ladung. Das Hebewerkzeug muss außerdem mindestens mit einem hydraulischen Zweiwegeanschluss in der Nähe des Befestigungspunktes der Ballenzange an dem Hebewerkzeug ausgerüstet sein.

Die Ballenzangen sind für den Transport von in Folie gewickelten Rund- oder Rechteckballen vorgesehen und dürfen auf keinen Fall für die Beförderung von Personen verwendet werden!

1.3.1 Anweisungen für das Aufnehmen von Rundballen

1. Fahren Sie mit aufgerichtetem Hauptrahmen und geöffneten Greifern auf den Rundballen zu.
2. Sorgen Sie dafür, dass der Rahmen auf der Rückseite des Ballens anliegt.
3. Der Ballen muss sich mittig vor der Zange befinden und die Greifer müssen beide Seiten des Rundballens umschließen.
4. Wenn die Ballenzange korrekt positioniert ist, kann der Zylinder bedient werden, so dass sich die Greifer aufeinander zu bewegen und der Ballen aufgenommen werden kann.

1.3.2 Anweisungen für das Aufnehmen von Rechteckballen

1. *Siehe die Anweisungen für das Aufnehmen von Rundballen und ersetzen Sie hierbei 'Rundballen' durch 'Rechteckballen'.*

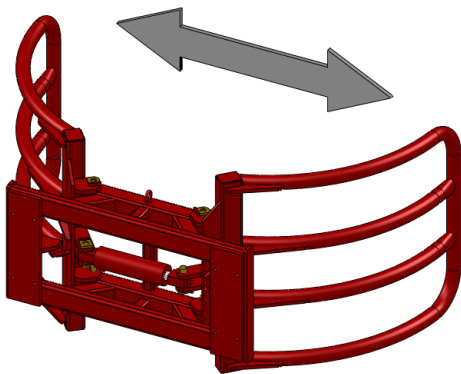


Abb. 1.3.1-Illustration zu Anweisung 1

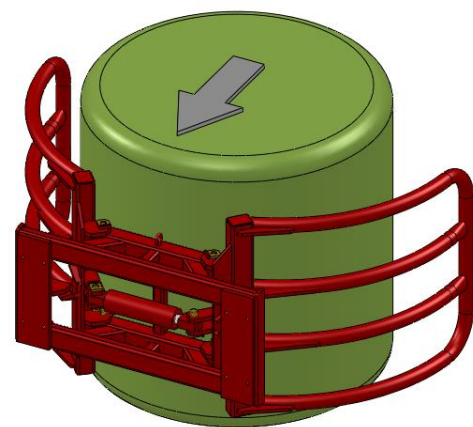


Abb. 1.3.2-Illustration zu Anweisung 2

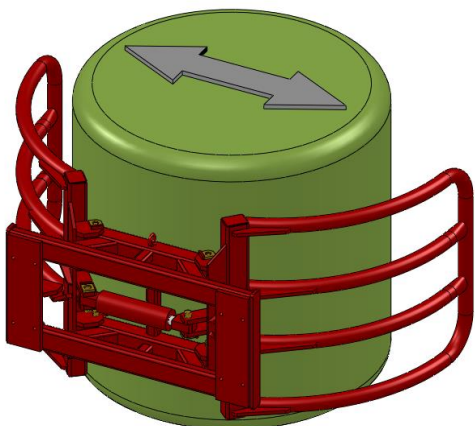


Abb. 1.3.3-Illustration zu Anweisung 3

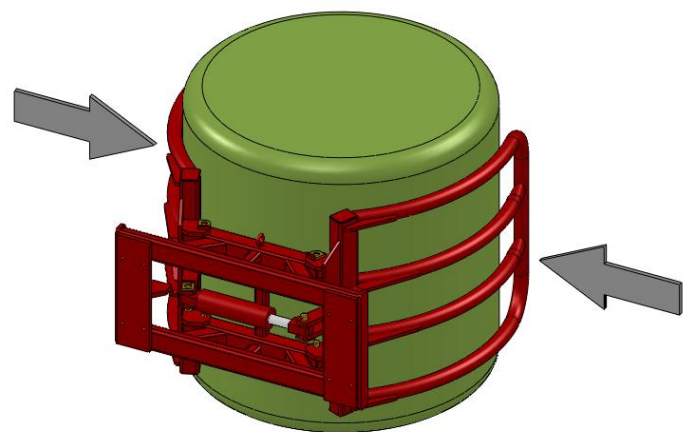


Abb. 1.3.4-Illustration zu Anweisung 4




WICHTIGER HINWEIS:

Stellen Sie sicher, dass die Ballen stabil abgesetzt bzw. gestapelt werden, damit sie nicht unerwartet wegrollen oder verrutschen können.

1.4 Haftung

Diese Betriebsanleitung muss von allen Personen gelesen werden, die an und mit diesem Gerät arbeiten. Außerdem darf das Gerät ausschließlich für den vorgesehenen Zweck verwendet werden. Dabei sind unter anderem die folgenden Vorschriften zu beachten:

1. Es darf nur laut den Anweisungen und unter Berücksichtigung der funktionalen Grenzen (z.B. hydraulischer Betriebsdruck) gemäß den festgelegten Vorschriften mit dem Kistendrehgerät gearbeitet werden. Dabei ist taugliches, solides Werkzeug zu verwenden.
2. Elektrische / elektronische Geräte inklusive Zubehör (z.B. Kabel) sind entsprechend den allgemeinen Anwendungsvorschriften für nicht wasserdichte, tragbare elektrische und elektronische Geräte zu behandeln. Das heißt u.a.:
 - a) Die Geräte sauber und trocken, für Nagetiere usw. unerreichbar zu lagern und aufzubewahren.
 - b) Die Geräte sind vor harten, ungedämpften Stößen und vor Nässe zu schützen
3. Es dürfen ausschließlich Originalteile bzw. gleichwertige Ersatzteile verwendet werden, die vorschriftsmäßig zu montieren sind (z.B. unter Einhaltung der angegebenen Anziehdrehmomente). Ein Ersatzteil (oder Schmiermittel) gilt als gleichwertig, wenn es von WIFO ausdrücklich genehmigt wurde oder wenn nachgewiesen werden kann, dass es die für die betreffende(n) Funktion(en) erforderlichen Eigenschaften besitzt.
4. Verwenden Sie immer Schmiermittel, die den Spezifikationen in der Betriebsanleitung entsprechen.
5. Die lokal geltenden Vorschriften in Bezug auf Unfallverhütung, Sicherheit, Verkehr und Transport sind in jedem Fall zu befolgen.
6. Mit und/oder an dem Gerät dürfen ausschließlich Personen arbeiten, die sich mit dem Gerät auskennen und über mögliche Gefahren informiert sind.
7. An dem Gerät vorgenommene Änderungen, die von WIFO nicht ausdrücklich genehmigt wurden, führen zum vollumfänglichen Haftungsausschluss seitens der WIFO-Anema B.V. in Bezug auf mögliche Schäden.

	<p><i>Das Nichtbefolgen der Vorschriften und Anweisungen in dieser Betriebsanleitung gilt als schweres Versäumnis, durch das jegliche Haftung seitens der WIFO-Anema B.V. für alle sich daraus ergebenden Folgen erlischt. In dem Fall trägt ausschließlich der Anwender das vollumfängliche Risiko.</i></p>
	<p><i>Die Produkte der WIFO-Anema B.V. werden ständig verbessert. Deshalb behält sich das Unternehmen das Recht vor, sämtliche Änderungen und Verbesserungen vorzunehmen, die es für notwendig erachtet. Daraus ergibt sich allerdings keine Verpflichtung, diese an bereits gelieferten Maschinen anzubringen.</i></p>

1.5 Garantie

Die WIFO-Anema B.V. verbürgt sich für die Tauglichkeit der von ihr gelieferten Artikel in Bezug auf Material- und/oder Konstruktionsfehler. Diese Garantie beschränkt sich in allen Fällen jedoch auf den kostenlosen Ersatz bzw. die Reparatur des defekten Artikels oder betreffenden Teils. Die WIFO-Anema B.V. kann für keinerlei Schäden oder Kosten haftbar gemacht werden, die sich aus einer untauglichen Lieferung und/oder einem innerhalb der Garantiefrist auftretenden Defekt an einem von uns gelieferten Artikel ergeben. **Die Garantiefrist beträgt ein Jahr.**

2. Technische Daten

2.1 Allgemeine technische Daten

Typ	BKP	BKP-UF
Max. Tragfähigkeit	1500 kg	1500 kg
Gewicht ¹	250 kg	325 kg
Max. Betriebsdruck	18Mpa (180bar)	14Mpa (140bar)
Vorbaulänge	250 mm	170 mm
Klemmbereich	900 – 1300 mm	750 – 2050 mm
Min. Maschinenbreite	1140 mm	1150 mm
Ballentyp	Rund	Rund/rechteck

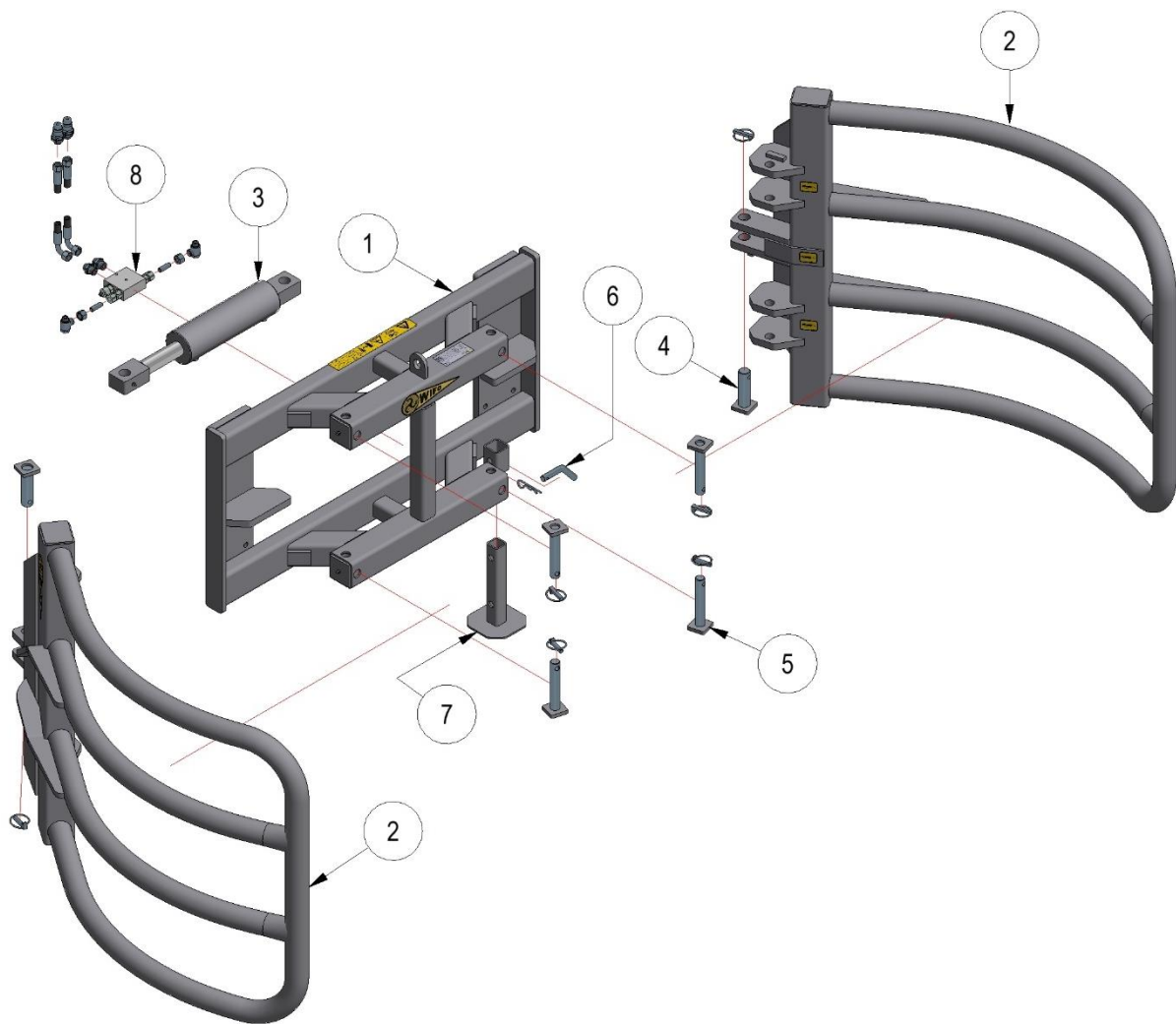
Tabelle 2.1.1-Ausführungen WIFO Ballenzange

¹ Gewicht ausschließlich Anbaukomponenten

Für jeden Ballenzangentyp sind verschiedene Anbaumöglichkeiten an das Hebegerät verfügbar. Dies hängt davon ab, welchen Typ Hebegerät Sie in Kombination mit der WIFO Ballenzange benutzen.

2.2 BKP

2.2.1 Gerätekomponenten



Nummer	Beschreibung
1	Hauptrahmen BKP
2	Zange BKP
3	Klemmzylinder DW 80-40-200
4	Zylinderstift $\varnothing 30 \times 105$
5	Gelenkstift
6	Stift für Stützfuß
7	Stützfuß
8	Überdruck-/Rückschlagventil

Tabelle 2.2.1-Ersatzteilliste für BKP

2.2.2 Inbetriebnahme der Modelle BKP

1. Die Vorgehensweise beim Ankoppeln der Zange für in Folie gewickelte Rundballen an das Hebewerkzeug hängt von der Ausführung der Zange ab. Nachstehend werden die Arbeitsschritte für die verschiedenen Ausführungen beschrieben:
 - a) **Dreipunktkupplung (Kat. II)**

Kontrollieren Sie, ob die Zugstangen der Hebeeinrichtung des Traktors auf gleicher Höhe stehen. Koppeln Sie die Zange an die Dreipunkt-Hebevorrichtung (Kategorie II) des Traktors an. Benutzen Sie die mitgelieferten Stifte und Sicherungsklemmen. Stellen Sie den Oberlenker so ein, dass die Ballenzange horizontal steht. Das seitliche Spiel der Ballenzange in der Hebeeinrichtung muss minimal sein. Stellen Sie das mit den Stabilisatoren der Hebeeinrichtung ein.
 - b) **Frontlader/Löffelbagger**

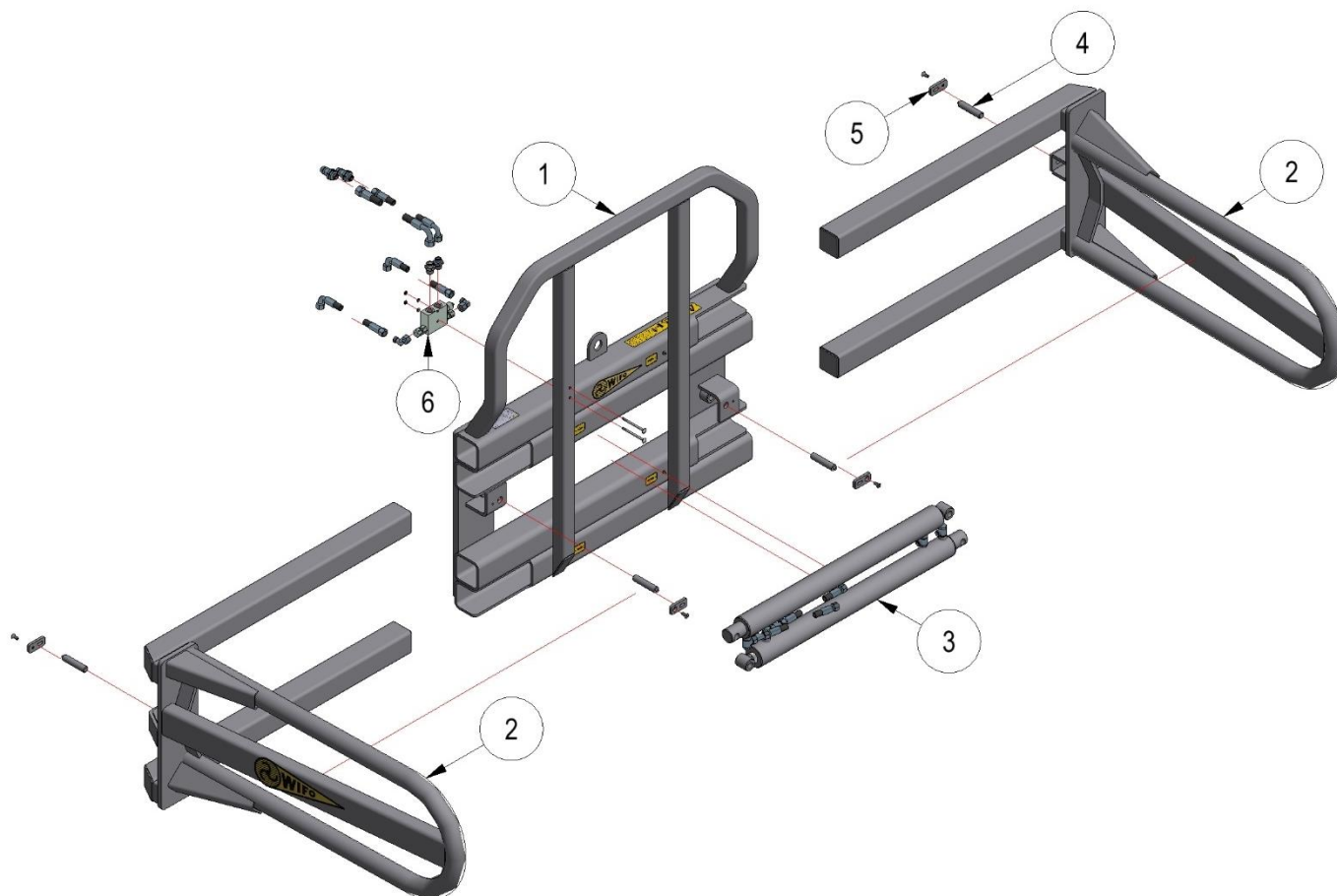
Entriegeln Sie die Schnellkupplungsrahmen. Kippen Sie den Schnellkupplungsrahmen mithilfe der Kippzylinder nach vorn und haken Sie die Ballenzange in den Frontlader/Löffelbagger ein. Die Haken müssen zwischen die Führungskeile auf dem Schnellkupplungssystem fallen. Kippen Sie jetzt den Schnellkupplungsrahmen mithilfe der Kippzylinder nach hinten und verriegeln Sie den Schnellkupplungsrahmen, so dass die Ballenzange gut befestigt wird.
 - c) **Hubmast**

Entfernen Sie die Stifte. Haken Sie die Ballenzange so an dem Hubmast ein, dass diese sich mittig hinter dem Hubmast befindet. Setzen Sie die Stifte wieder so ein, dass die Zange gut befestigt wird. Verwenden Sie taugliche Stifte, Bolzen und Muttern.
2. Schließen Sie die Hydraulikschläuche an und sorgen Sie hierbei dafür, dass die Schnellkupplungen richtig sauber sind, so dass kein Schmutz in das hydraulische System der Maschine gelangt.
3. Kontrollieren Sie anschließend, ob sich die Hydraulikschläuche überall frei bewegen können und stellen Sie sicher, dass kein Hydrauliköl ausläuft.
4. Kontrollieren Sie die ordnungsgemäße Funktion der Ballenzange, indem Sie die Hydraulikfunktionen bedienen.

Die WIFO Ballenzange ist nun einsatzbereit.

2.3 BKP-UF

2.3.1 Gerätekomponenten



Nummer	Beschreibung
1	Hauptrahmen BKP-UF
2	Klemmzylinder DW 60-35-665
3	Zange BKP-UF
4	Stift BKP-UF
5	Sicherungsplatte BKP-UF
6	Überdruck-/Rückschlagventil

Tabelle 2.3.1-Ersatzteilliste für BKP-UF

2.3.2 Inbetriebnahme der Modelle BKP-UF

1. Die Vorgehensweise beim Ankoppeln der Zange für in Folie gewickelte Rechteckballen an das Hebewerkzeug hängt von der Ausführung der Zange ab. Nachstehend werden die Arbeitsschritte für die verschiedenen Ausführungen beschrieben:
 - a) **Dreipunktkupplung (Kat. II)**

Kontrollieren Sie, ob die Zugstangen der Hebeeinrichtung des Traktors auf gleicher Höhe stehen. Koppeln Sie die Zange an die Dreipunkt-Hebevorrichtung (Kategorie II) des Traktors an. Benutzen Sie die mitgelieferten Stifte und Sicherungsklemmen. Stellen Sie den Oberlenker so ein, dass die Ballenzange horizontal steht. Das seitliche Spiel der Ballenzange in der Hebeeinrichtung muss minimal sein. Stellen Sie das mit den Stabilisatoren der Hebeeinrichtung ein.
 - b) **Frontlader/Löffelbagger**

Entriegeln Sie die Schnellkupplungsrahmen. Kippen Sie den Schnellkupplungsrahmen mithilfe der Kippzylinder nach vorn und haken Sie die Ballenzange in den Frontlader/Löffelbagger ein. Die Haken müssen zwischen die Führungskeile auf dem Schnellkupplungssystem fallen. Kippen Sie jetzt den Schnellkupplungsrahmen mithilfe der Kippzylinder nach hinten und verriegeln Sie den Schnellkupplungsrahmen, so dass die Ballenzange gut befestigt wird.
 - c) **Hubmast**

Entfernen Sie die Stifte. Haken Sie die Ballenzange so an dem Hubmast ein, dass sich die Zange mittig hinter dem Hubmast befindet. Setzen Sie die Stifte wieder so ein, dass die Zange gut befestigt wird.
2. Schließen Sie die Hydraulikschläuche an und sorgen Sie hierbei dafür, dass die Schnellkupplungen richtig sauber sind, so dass kein Schmutz in das hydraulische System der Maschine gelangt.
3. Kontrollieren Sie anschließend, ob die Hydraulikschläuche und Elektrokabel sich überall frei bewegen können und stellen Sie sicher, dass aus dem System kein Öl austritt.
4. Kontrollieren Sie die Ballenzange auf ihre ordnungsgemäße Funktion, indem Sie die Hydraulikfunktionen bedienen.


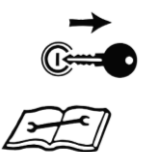
Die WIFO-Ballenzange ist nun einsatzbereit.

2.4 Ersatzteile

Type	Zubehör	Teilenummer
BKP	Überdruck-/Rückschlagventil	419058
	Klemmzylinder DW 80-40-200	4190701
	Dichtungsset Klemmzylinder	779288
BKP-UF	Überdruck-/Rückschlagventil	419058
	Klemmzylinder DW 60-35-665	419066
	Dichtungsset für Klemmzylinder	779284

Tabelle 2.4.1-Ersatzteile WIFO Ballenzangen

3. Entstörung und Wartung

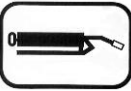
 	<p><u>Achtung:</u> Lesen Sie sorgfältig die Anweisungen in dieser Betriebsanleitung, bevor Sie Wartungsarbeiten an dem Gerät ausführen! Stellen Sie den Motor ab und ziehen Sie den Schlüssel aus dem Zündschloss, bevor Sie an dem Gerät arbeiten!</p>
---	--


Stellen Sie sicher, dass die Ballenzange und die Greifer vollständig eingeklappt und komplett abgesenkt sind, wenn Wartungs- oder Reparaturarbeiten an der Ballenzange ausgeführt werden. Vermeiden Sie unbeabsichtigtes Bedienen des (der) Zylinder(s) oder Bewegungen der Ballenzange bei Wartungsarbeiten, indem Sie den Motor des Hebewerkzeuges abstellen und die Schlüssel aus dem Zündschloss ziehen. Sorgen Sie auch dafür, dass die Ballenzange gut abgestützt ist. Eine zusätzliche Maßnahme ist das Abnehmen der Hydraulikschläuche.


3.1 Präventive Wartung und Schmierung

Nach den ersten 8 Betriebsstunden:

- Anschlüsse und Überwurfmutter der Hydraulikschläuche nachziehen.

	<p>Diese Vignette markiert die Position der Schmiernippel auf dem Gerät. Das Gerät muss jeweils nach 10 Betriebsstunden geschmiert werden. Die besten Schmiermittel sind SAE 30-Öl und Grad 2-Fette auf Lithiumbasis.</p>
---	--

	<p>Kontrollieren Sie das Hydrauliksystem regelmäßig auf eventuelle Leckagen. Versuchen Sie auf keinen Fall, ein Leck mit der Hand zu suchen oder gar abzudichten. Unter Hochdruck stehende Flüssigkeit durchdringt leicht die Kleidung und die Haut und verursacht schwere Verletzungen. Wenn ein Hydraulikschlauch beschädigt ist, muss dieser ausgewechselt werden, um Schlauchbruch und daraus resultierende Unfälle zu vermeiden.</p> <p>Kontrollieren Sie regelmäßig den Ölstand im Hydrauliksystem des Gabelstaplers/Traktors.</p>
---	--

	<p>Wenn andere Probleme auftreten, wenden Sie sich am besten an Ihren Vertragshändler. Dieser ist Ihnen gern behilflich.</p>
---	---

3.2 Von einem qualifizierten Techniker auszuführende Arbeiten



Verwenden Sie bei Wartungs- und Reparaturarbeiten immer Originalersatzteile von WIFO, sonst erlischt unter Umständen die Garantie.

EG-VERKLARING VAN OVEREENSTEMMING VOOR MACHINES
EC-DECLARATION OF CONFORMITY FOR MACHINERY
EG-MASCHINENÜBEREINSTIMMUNG SERKLÄRUNG
DÉCLARATION DE CONFORMITÉ "CE" POUR MACHINES

Fabrikant/Manufacturer/Fabrikant/Fabricant:

WIFO-Anema B.V.

Adres/Address/Adresse/Adresse:

Hegebeintumerdyk 37
9172 GP Ferwert
The Netherlands

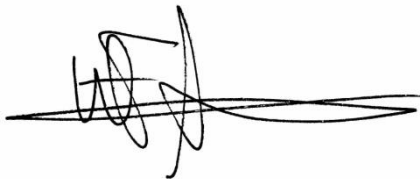
Verklaart hiermede dat /Herwith declares that/Erklärt hiermit, daß/Déclare ci-après que

Serienummer/Serial number/Serienummer/Numéro de série:

Uitvoering/Model/Ausführung/Modèle:

- Voldoet aan de bepalingen van de Machinerichtlijn (Richtlijn 2006/42/EG, zoals laatstelijk gewijzigd) en de nationale wetgeving ter uitvoering van deze richtlijn;
- Is in conformity with the provisions of the Machine Directive (Directive 2006/43/EC, as amended) and with national implementing legislation;
- Konform ist min den einschlägigen Bestimmungen der EG-Maschinerichtlinie (EG-Richtlinie 2006/42/EG), inclusive deren Änderunge, sowie mit dem entsprechenden Rechtserlaß zur Umsetzung der Richtlinie in nationales Recht;
- Est conforme aux dispositions de la Directive "Machines" (Directive 2006/42/EC telle que dernièrement modifiée) et la législation nationale adoptée en application de ladite directive.

Ferwert, January 2020



Wytze Anema
(Director)