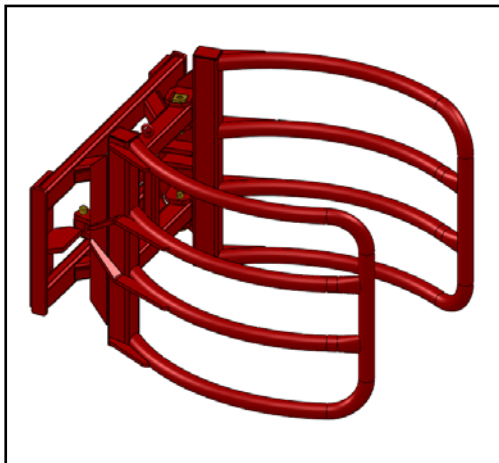
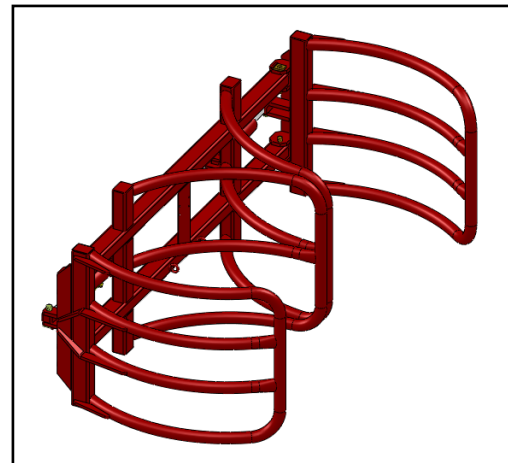


BKP/BKP-2/BKP-UF/BKP-UF1

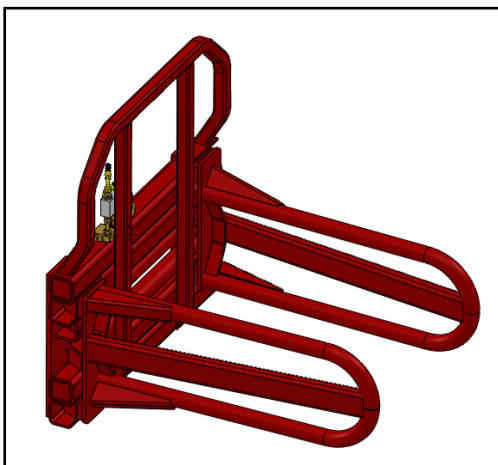
Pince à balles



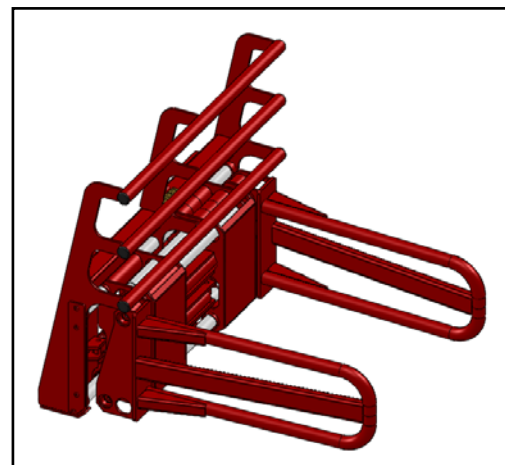
BKP



BKP-2



BKP-UF



BKP-UF1





Français

Table des matières

1. Á L'ATTENTION DE L'UTILISATEUR.....	2
1.1 INTRODUCTION	2
1.2 CONSIGNES DE SECURITE ET AVERTISSEMENTS	3
1.2.1 <i>Consignes de sécurité.....</i>	3
1.2.2 <i>Autocollants de sécurité et pictogrammes d'avertissement.....</i>	5
1.2.3 <i>Emplacement des autocollants de sécurité sur la machine</i>	5
1.3 FINALITE DE LA MACHINE.....	6
1.3.1 <i>Instructions pour la prise de balles rondes</i>	7
1.3.2 <i>Instructions pour la prise de balles rectangulaires</i>	7
1.4 RESPONSABILITÉ.....	8
1.5 GARANTIE.....	8
2. DONNEES TECHNIQUES.....	9
2.1 CARACTÉRISTIQUES GÉNÉRALES	9
2.2 BKP.....	10
2.2.1 <i>Liste des pièces détachées</i>	10
2.3 BKP + K-90 (ACCESSOIRE)	11
2.3.1 <i>Liste des pièces détachées</i>	11
2.4 BKP + D-180 (ACCESSOIRE).....	12
2.4.1 <i>Liste des pièces détachées</i>	12
2.5 BKP-2.....	13
2.5.1 <i>Liste des pièces détachées</i>	13
2.5.2 <i>Mise en service des modèles BKP/BKP + D-180/BKP-2</i>	14
2.5.3 <i>Mise en service du modèle BKP + K-90</i>	14
2.6 BKP-UF.....	15
2.6.1 <i>Liste des pièces détachées</i>	15
2.7 BKP-UFI.....	16
2.7.1 <i>Liste des pièces détachées</i>	16
2.7.2 <i>Mise en service des modèles BKP-UF/BKP-UFI.....</i>	17
2.8 PIÈCES DE RECHANGE	18
3. PANNES ET ENTRETIEN.....	19
3.1 ENTRETIEN PREVENTIF ET GRAISSAGE	19
3.2 PANNES	20
3.3 INTERVENTIONS DEVANT ETRE EFFECTUEES PAR UN MONTEUR QUALIFIE.....	21
3.3.1 <i>Instructions pour le remplacement du palier équipant le BKP + D-180</i>	21

1. À l'attention de l'utilisateur

1.1 Introduction

Ce manuel d'utilisation est destiné à vous informer sur la mise en service, l'utilisation et l'entretien de votre pince à balles WIFO. Il contient en outre les consignes de sécurité qu'il convient de respecter pour garantir un fonctionnement sans risque.

WIFO-Anema B.V. travaille constamment à l'amélioration de ses produits. WIFO-Anema B.V. se réserve le droit d'apporter toutes les modifications et améliorations qu'elle jugera nécessaires.

Avant la mise en service, il convient de lire attentivement les instructions d'utilisation et les consignes de sécurité et d'en tenir compte. Si vous avez encore des questions après avoir lu le manuel d'utilisation, nous vous conseillons de vous adresser à votre distributeur.

Bon travail avec votre pince à balles WIFO.



ATTENTION :

Lisez attentivement ce manuel d'utilisation avant de mettre la machine en marche et respectez scrupuleusement toutes les instructions afin de garantir un fonctionnement en toute sécurité et sans incident.


Conserver soigneusement ce manuel pour pouvoir le consulter ultérieurement!


WIFO-Anema B.V.

Votre distributeur:

1.2 Consignes de sécurité et avertissements

Veillez lire ce manuel avant toute première utilisation de la machine et respectez scrupuleusement les consignes de sécurité. Les endroits particulièrement importants sont signalés par un pictogramme.

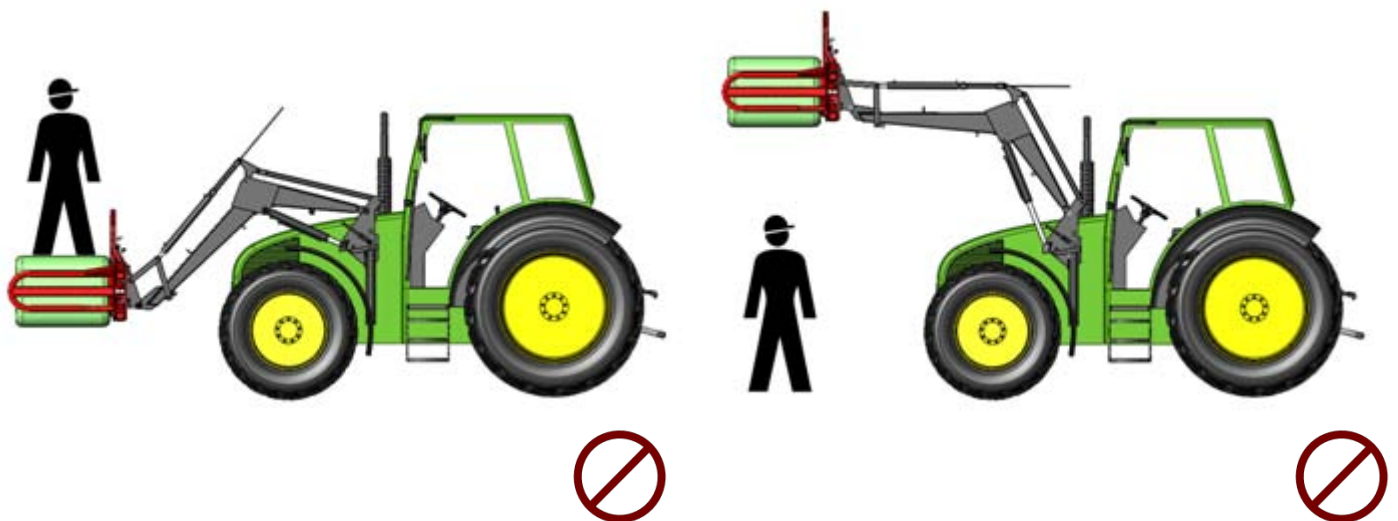
	<p><i>Ce symbole accompagne toutes les consignes de sécurité importantes dans ce manuel. Respectez scrupuleusement ces consignes et redoublez de prudence dans les cas signalés.</i></p>
---	--

	<p><i>Ce symbole signale toutes les manipulations formellement interdites. Respectez scrupuleusement cette interdiction.</i></p>
---	--

Toutes les personnes qui sont chargées de la mise en marche, la commande et l'entretien de la machine sont tenues de lire attentivement les instructions suivantes et de les respecter.

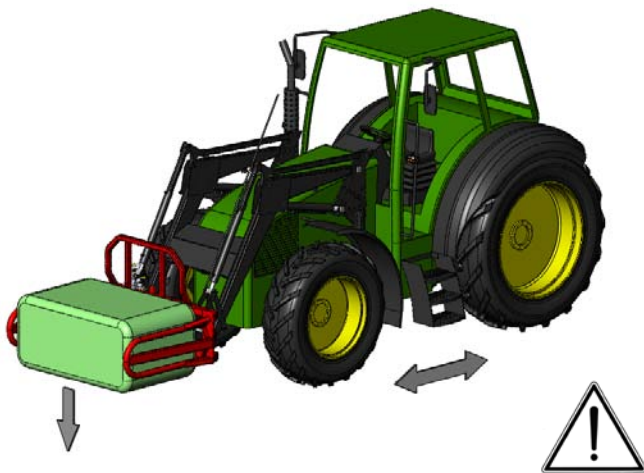
1.2.1 Consignes de sécurité

Les consignes de sécurité suivantes s'appliquent à tous les types de pinces à balles WIFO quel que soit le chariot mis en œuvre ou la forme des balles transportées (rondes ou rectangulaires).




Ne transportez aucun passager.


Ne laissez personne se tenir sous la pince et tenez compte du risque de chute de balles.




Veillez à maintenir la charge le plus bas possible pendant le transport des balles pour assurer la stabilité du chariot élévateur.

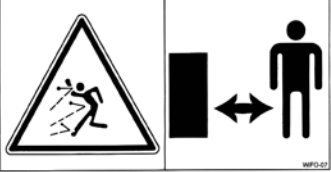
	<p><i>Manœuvrez la pince uniquement à partir du poste de conduite du chariot élévateur. Veillez à toujours garder une visibilité suffisante sur les opérations.</i></p>
	<p><i>Veillez à ce que la manette de commande du (des) vérin(s) ne puisse être confondue avec les autres manettes pour éviter de l'actionner malencontreusement.</i></p>
	<p><i>Veillez à ce que les flexibles hydrauliques et les éventuels câbles électriques ne puissent être coincés et que les griffes puissent bouger librement.</i></p>
	<p><i>Lorsque vous rangez le chariot élévateur, la pince doit se trouver en position la plus basse. Veillez à ce que l'engin ne puisse effectuer des mouvements inopinés lorsque le véhicule n'est pas utilisé. Déconnectez éventuellement les flexibles hydrauliques. Si vous démontez la pince du chariot élévateur, veillez à l'entreposer sur une surface plane et stable.</i></p>

1.2.2 Autocollants de sécurité et pictogrammes d'avertissement

	<p><i>Travailler en sécurité implique aussi que vous devez connaître les différents autocollants de sécurité qui figurent sur la machine. Vous devez savoir quels dangers ils signalent.</i></p> <p><i>Les autocollants qui se décollent, qui sont illisibles ou qui ont disparu doivent être remplacés.</i></p>
---	--

La machine est munie d'un certain nombre d'autocollants de sécurité. Les autocollants utilisés sur cette machine ont la signification suivante:

	<p><u>Attention :</u> <i>Lisez les instructions du manuel avant d'effectuer toute intervention d'entretien! Coupez le moteur et retirez les clés de contact pendant toute la durée de l'intervention sur la machine!</i></p>	<p>1</p>
---	---	----------

	<p><u>Danger :</u> <i>Respectez toujours une distance de sécurité autour de la machine!</i></p>	<p>2</p>
--	---	----------

1.2.3 Emplacement des autocollants de sécurité sur la machine

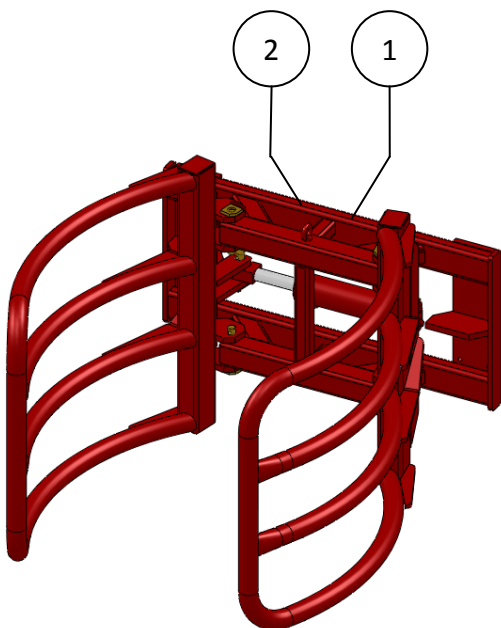


Figure 1.2.1-Modèle BKP

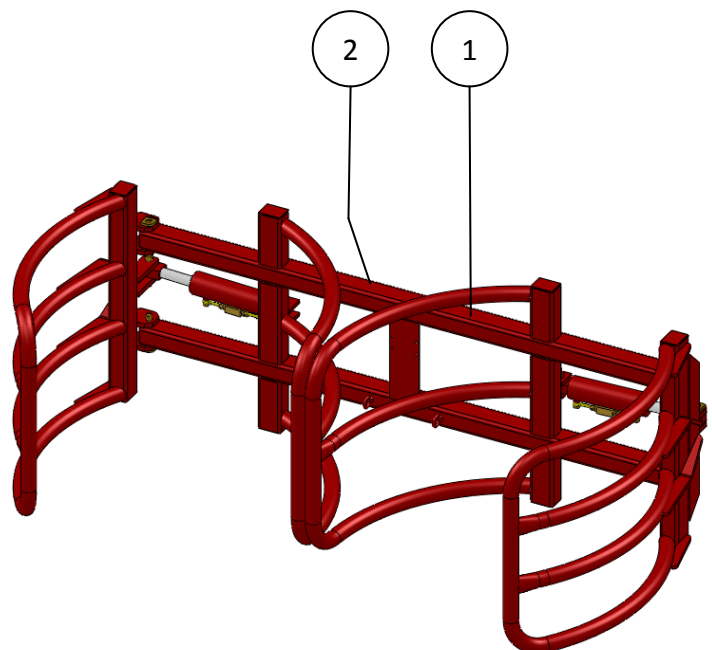


Figure 1.2.2-Modèle BKP-2

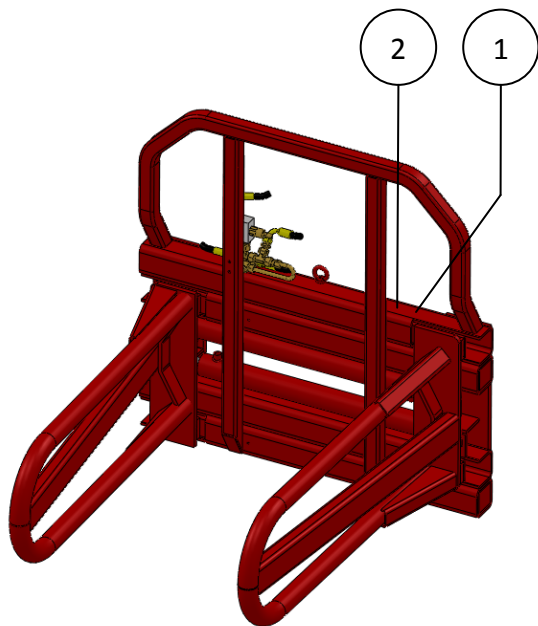


Figure 1.2.3-Modèle BKP-UF

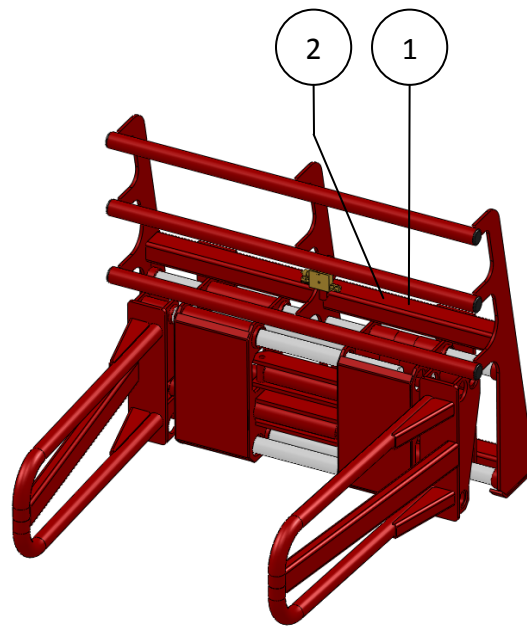


Figure 1.2.4-Modèle BKP-UF1

1.3 Finalité de la machine

Les pinces à balles WIFO sont uniquement destinées au transport de balles enrubannées rondes ou rectangulaires. Il existe divers types de pinces qui sont disponibles dans différentes versions permettant le montage sur un type spécifique de chariot. Se reporter aux données techniques pour les types et les versions compatibles.



La capacité nominale de chaque type de pince à balles est de 1500kg. La capacité du chariot élévateur doit être supérieure au poids total de la pince chargement compris. Le chariot doit être équipé au minimum d'un raccord hydraulique double effet situé au niveau de la fixation de la pince sur l'engin élévateur.

Les pinces destinées au transport de balles enrubannées rondes ou rectangulaires ne peuvent en aucun cas servir à transporter des personnes!

1.3.1 Instructions pour la prise de balles rondes

1. Roulez en direction de la balle avec le châssis principal à la verticale et les griffes écartées.
2. Veillez à ce que le châssis se place contre l'arrière de la balle.
3. La balle doit se trouver au centre de la pince ; les griffes étant de chaque côté de la balle.
4. Lorsque la pince est positionnée correctement, actionnez le vérin pour saisir la balle avec les griffes.

1.3.2 Instructions pour la prise de balles rectangulaires

1. Voir les instructions ci-dessus pour la prise de balles rondes.

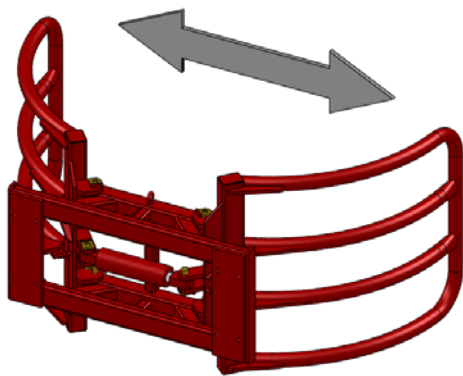


Figure 1.3.1-Illustration des instructions 1

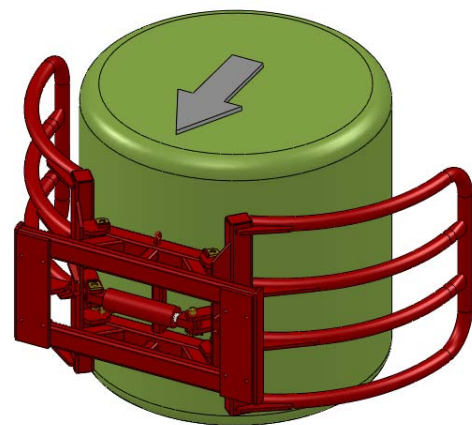


Figure 1.3.2-Illustration des instructions 2

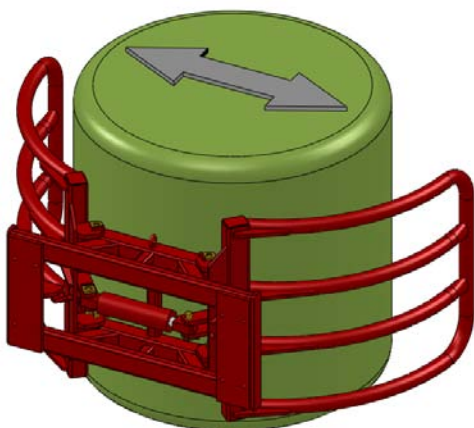


Figure 1.3.3-Illustration des instructions 3

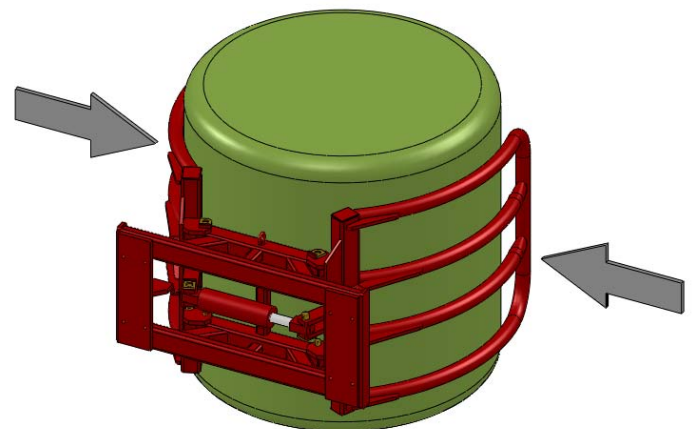


Figure 1.3.4-Illustration des instructions 4




ATTENTION :

Veillez à ce que les balles soient correctement placées ou empilées afin qu'elles ne puissent pas rouler ou se déplacer inopinément.

1.4 Responsabilité

Ce manuel doit impérativement être lu par toute personne qui intervient sur ou utilise cette machine. De plus, la machine peut uniquement être utilisée pour l'usage auquel elle est destinée. Il convient donc de tenir compte des points suivants :

1. Les manœuvres doivent s'effectuer en respectant strictement les indications précisées dans les conditions d'utilisation et dans les limites des contraintes fonctionnelles (la pression hydraulique maximale, par ex.). L'outillage utilisé doit être approprié et en bon état.
2. Les appareils électriques/ électroniques ainsi que leurs accessoires (câbles, par ex.) doivent être mis en œuvre en respectant les prescriptions relatives à l'usage d'appareils électriques et électroniques portables non étanches, ce qui implique notamment de:
 - a) Entreposer et conserver dans un endroit propre et sec, hors de portée des rongeurs etc.
 - b) Protéger les appareils contre les chocs mécaniques et contre l'humidité (pluie).
3. Ne peuvent être utilisées que des pièces de rechange d'origine ou de qualité équivalente, lesquelles doivent être montées conformément aux prescriptions (les couples de serrage indiqués, par ex.). Une pièce (ou lubrifiant) est considérée de qualité équivalente dès lors qu'elle est explicitement approuvée par WIFO ou si l'on peut prouver qu'elle présente les caractéristiques requises pour la/les fonction(s) concernée(s).
4. Utiliser toujours des lubrifiants qui répondent aux spécifications décrites dans le manuel d'utilisation.
5. Les prescriptions en vigueur sur place en matière de prévention des accidents, de sécurité, de circulation et de transport doivent à tout moment être respectées.
6. Seules les personnes connaissant la machine et les risques éventuels liés à son utilisation sont autorisées à se servir de la machine et/ou à intervenir sur celle-ci.
7. Toute modification apportée à la machine qui n'a pas été explicitement approuvée par WIFO dégage WIFO-Anema B.V. de toute responsabilité en cas de dommage éventuel.

	<p><i>Le non respect des règles et des recommandations figurant dans ce manuel d'utilisation sera considéré comme une grave négligence et dégagera WIFO-Anema B.V. de toute responsabilité quant aux conséquences. Le risque incombe pleinement et exclusivement à l'utilisateur.</i></p>
	<p><i>WIFO-Anema B.V. travaille constamment à l'amélioration de ses produits. Elle se réserve le droit d'y apporter toute modification ou amélioration qu'elle juge nécessaire. Toutefois, elle n'est aucunement tenue de modifier ou d'améliorer en conséquence les machines livrées antérieurement.</i></p>

1.5 Garantie

WIFO-Anema B.V. garantit la qualité des articles livrés concernant tout défaut de matériau et/ou vice de fabrication. Toutefois, cette garantie se limite en tout état de cause au remplacement ou à la réparation gratuite de tout ou partie de l'article défectueux. WIFO-Anema B.V. décline toute responsabilité concernant tout dommage ou frais qui résulterait d'une livraison incorrecte et/ou d'une panne des articles livrés pendant la période de garantie. **La période de garantie est fixée à un an.**

2. Données techniques

2.1 Caractéristiques générales

Type	BKP	BKP-2	BKP-UF	BKP-UF1
Capacité de charge max.	1500 kg	2 x 1250 kg	1500 kg	1500 kg
Poids ¹	250 kg	370 kg	325 kg	600 kg
Pression max.	18Mpa (180bar)	18Mpa (180bar)	14Mpa (140bar)	14Mpa (140bar)
Longueur avant	250 mm	100 mm	170 mm	340 mm
Portée de la pince	900 – 1300 mm	900 – 1300 mm	750 – 2050 mm	720 – 2480 mm
Largeur min. de la machine	1140 mm	2550 mm	1150 mm	1500 mm
Type de balle	Rond	Rond	Rond/rectangulaire	Rond/rectangulaire

Tableau 2.1.1-Versions pinces à balles WIFO

¹ Poids sans accessoires

Type	Lettre	Description
BKP/BKP-2/BKP-UF/BKP-UF1	K	Châssis nu pour montage client
	H	Accrochage mât élévateur WIFO
	D	Accrochage à trois points (cat. II)
	V	Accrochage chargeur frontal

Tableau 2.1.2- Explication des données figurant sur la plaque signalétique

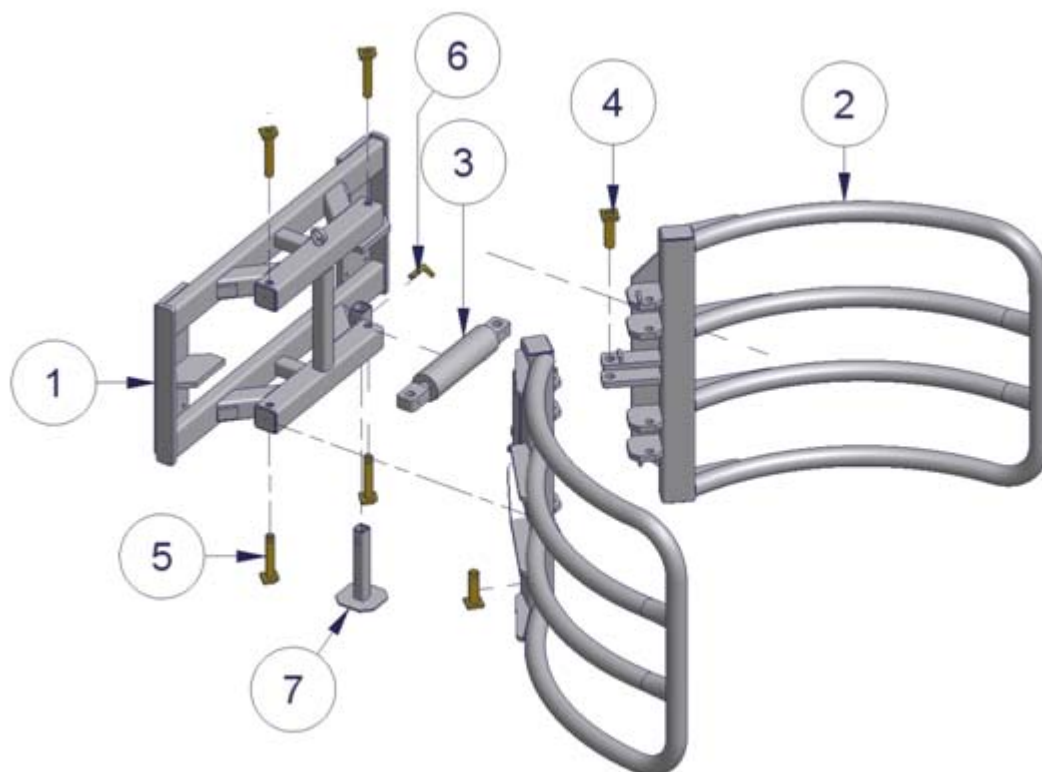
Type	Description	Angle de rotation
K-90	Châssis mobile vertical pour mât élévateur etc.	90°
D-180	Dispositif de rotation horizontal pour chargeur frontal etc.	180°

Tableau 2.1.3- Accessoires pince à balles WIFO BKP

Chaque type de pince dispose de différents accessoires et possibilités de montage en fonction du type d'engin utilisé en association avec la pince WIFO.

2.2 BKP

2.2.1 Liste des pièces détachées



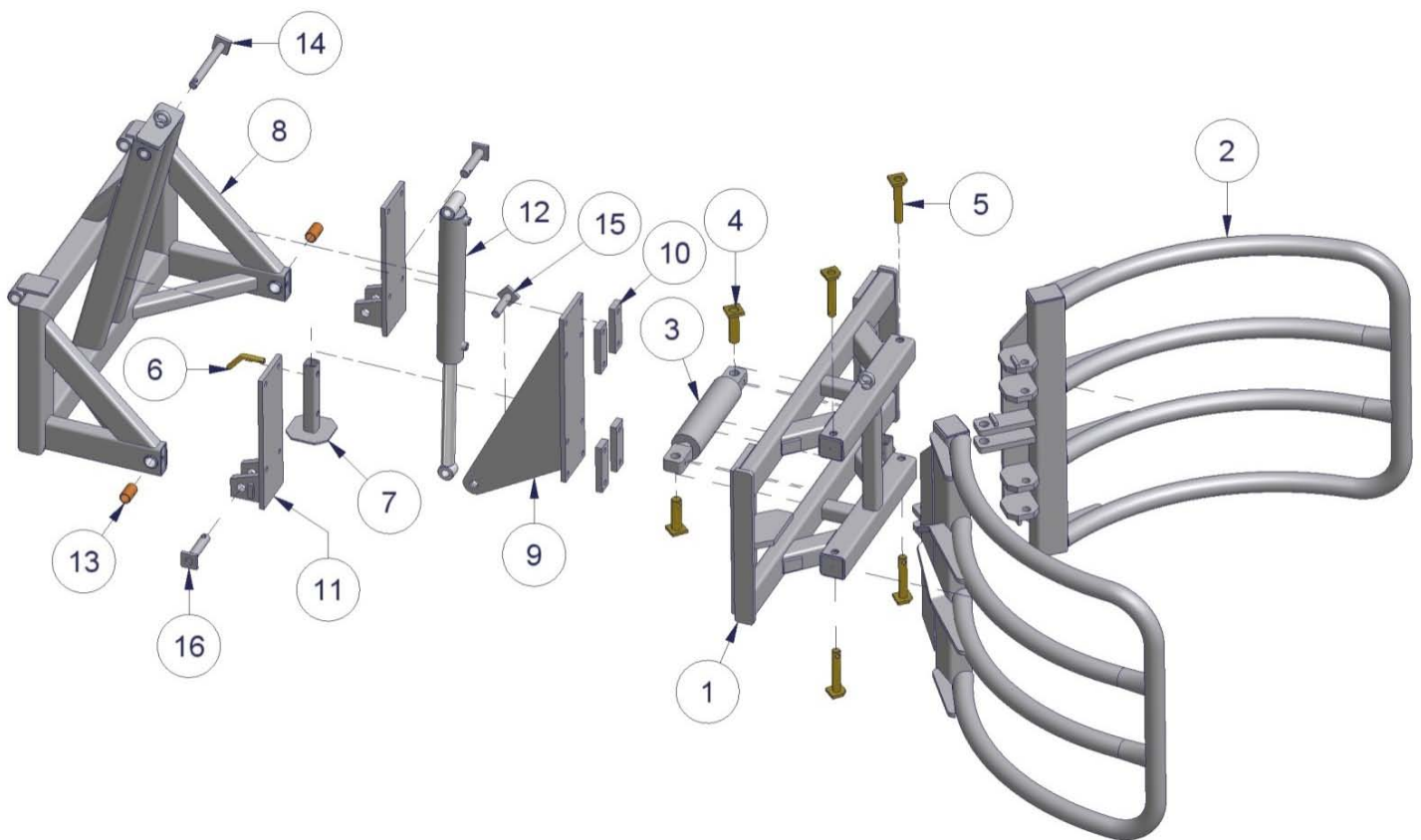
Numéro	Description
1	Châssis principal BKP
2	Pince BKP
3	Vérin de serrage DW 80-40-200
4	Goupille de vérin Ø30x105
5	Goupille de charnière
6	Clavette béquille
7	Béquille

Tableau 2.2.1-Liste des pièces détachées pour le modèle BKP

2.3 BKP + K-90 (accessoire)

La pince à balles BKP peut être équipée d'un châssis mobile entre la pince et le tablier du mât élévateur pour pouvoir retourner des balles rondes à 90°. Un raccord hydraulique double effet supplémentaire sur le tablier du mât élévateur est requis pour effectuer la commande.

2.3.1 Liste des pièces détachées



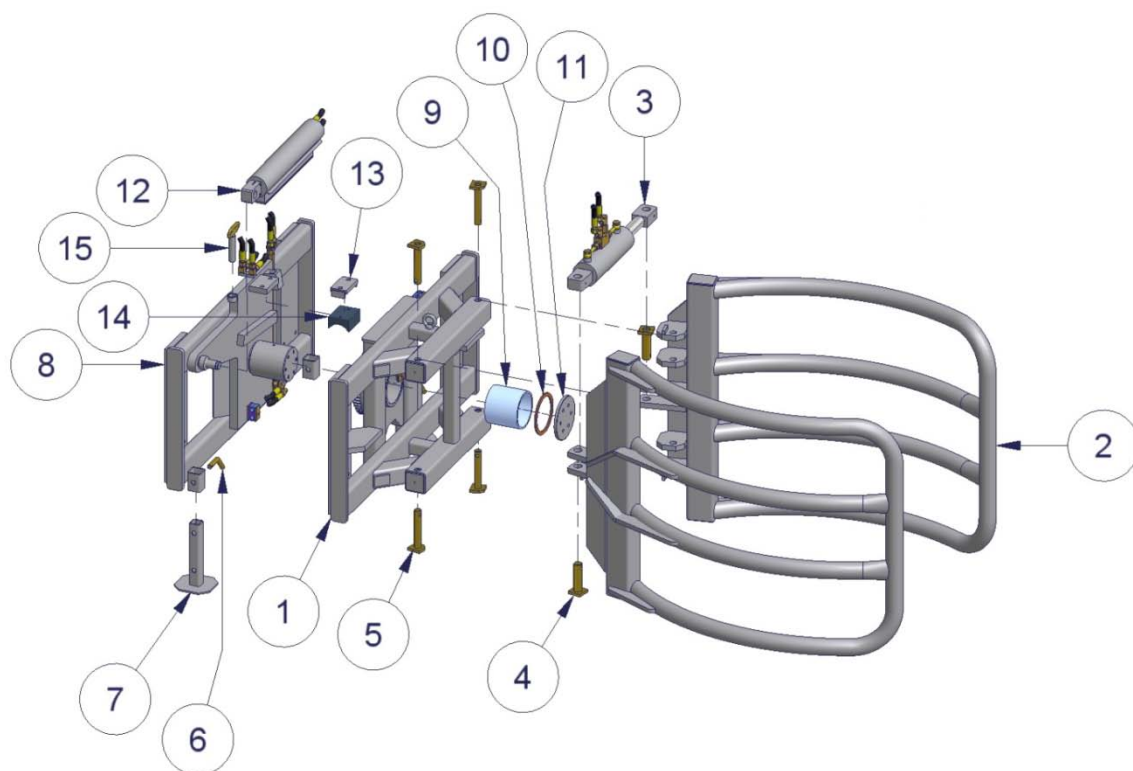
Numéro	Description	Numéro	Description
1	Châssis principal BKP	9	Plaque du vérin de basculement
2	Pince BKP	10	Barrette de fixation pour plaque vérin de basculement
3	Vérin de blocage DW 80-40-200	11	Plaque du point de rotation
4	Goupille de vérin Ø30x105	12	Vérin de basculement DW 70-40-410
5	Goupille de charnière	13	Roulement
6	Clavette béquille	14	Goupille de vérin côté fond
7	Béquille	15	Goupille de vérin côté tige
8	Châssis fixe	16	Goupille de basculement

Tableau 2.3.1-Liste des pièces détachées pour le modèle BKP + K-90

2.4 BKP + D-180 (accessoire)

La pince à balles BKP peut être équipée d'un châssis mobile pour pouvoir pivoter à 180°. La commande de cette fonction nécessite un raccordement hydraulique double effet supplémentaire sur le chariot.

2.4.1 Liste des pièces détachées

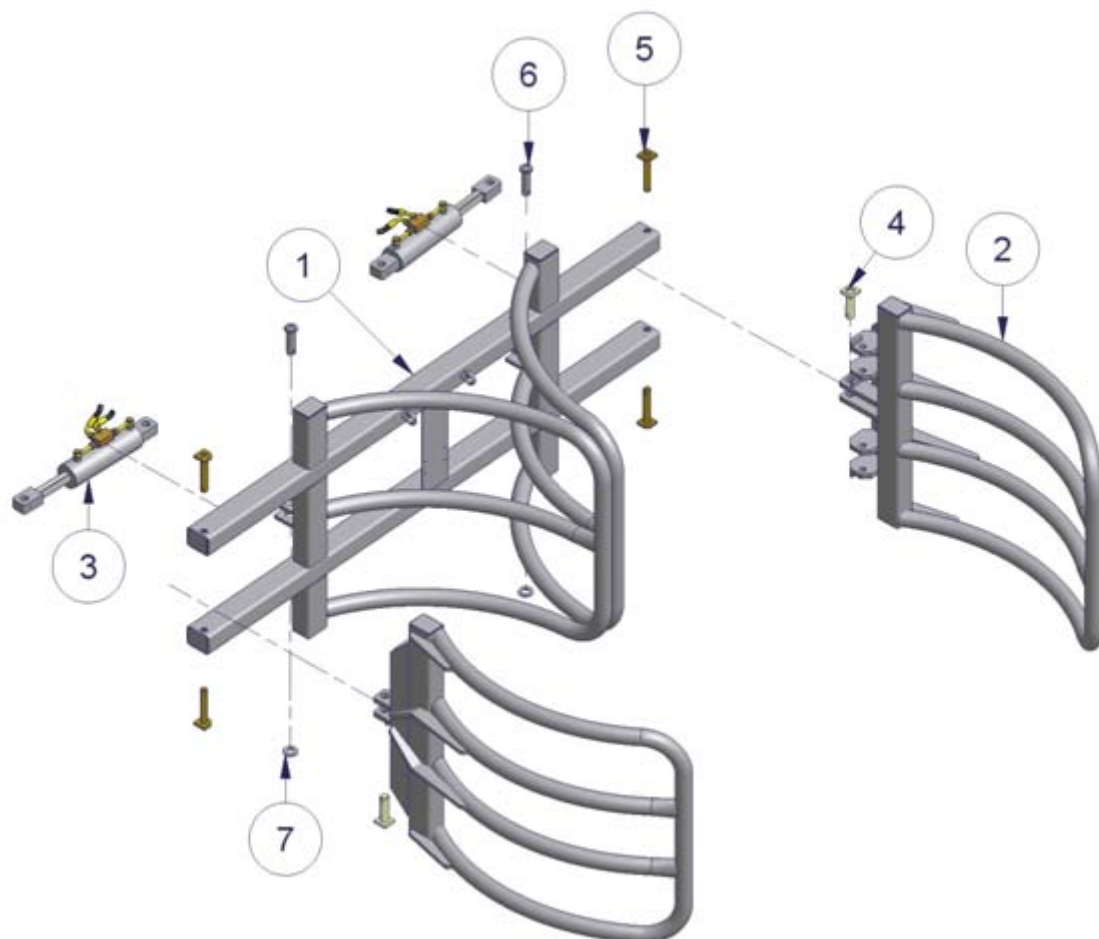


Numéro	Description	Numéro	Description
1	Châssis mobile	9	Palier lisse
2	Pince BKP	10	Bague en bronze
3	Vérin de blocage DW 80-40-200	11	Plaque de serrage
4	Goupille de vérin Ø30x150	12	Vérin de basculement DW 70-30-377
5	Goupille de charnière	13	Porte bloc-guide
6	Clavette goupille	14	Bloc-guide
7	Béquille	15	Goupille de blocage
8	Châssis fixe BKP-180		

Tableau 2.4.1-Liste des pièces détachées pour le modèle BKP + D-180

2.5 BKP-2

2.5.1 Liste des pièces détachées



Numéro	Description
1	Châssis principal BKP-2
2	Pince BKP
3	Vérin de blocage DW 80-40-200
4	Goupille de vérin Ø30x105
5	Goupille de charnière
6	Goupille de vérin châssis
7	Bague en goupille de vérin

Tableau 2.5.1-Liste des pièces détachées pour le modèle BKP-2

2.5.2 Mise en service des modèles BKP/BKP + D-180/BKP-2

1. La fixation de la pince à balles rondes enrubannées sur le chariot dépend de la version de la pince choisie. Vous trouverez ci-dessous les descriptions correspondant aux diverses versions:
 - a) **Attelage trois points (cat. II)**

Contrôler si les barres de traction du dispositif de levage du tracteur se trouvent au même niveau. Attelez la pince sur le dispositif élévateur à trois points de catégorie II du tracteur. Veillez à utiliser des goupilles et des clips de sûreté appropriés. Réglez la barre supérieure de manière à ce que la pince à balles soit en position horizontale. Le jeu latéral de la pince dans le dispositif de levage doit être réduit au minimum. Procédez aux ajustements nécessaires à l'aide des stabilisateurs du dispositif.
 - b) **Attelage sur chargeur frontal/télescopique et pelle**

Retirer les goupilles du châssis à attelage rapide. Faire basculer le châssis vers l'avant à l'aide des vérins de basculement. Accrochez la pince à balles sur le chargeur frontal/télescopique/pelle. Les crochets doivent s'encastrent entre les sabots de guidage sur le système d'attelage rapide. Faire basculer ensuite le châssis vers l'arrière à l'aide des vérins de basculement. Remplacez les goupilles et les clips de sûreté afin de fixer solidement la pince.
 - c) **Mât élévateur**

Retirez les goupilles. Accrochez la pince à balles sur le mât en veillant à la centrer derrière le mât. Remplacer les goupilles afin de fixer solidement la pince. Veillez à utiliser des goupilles, des boulons et des écrous appropriés.
2. Raccorder les flexibles hydrauliques et assurez-vous que les raccords rapides sont bien propres afin d'éviter la pénétration de saletés dans le circuit hydraulique de la machine.
3. Contrôler ensuite que les flexibles hydrauliques ne sont pas coincés et vérifiez qu'il n'y a aucune fuite d'huile dans le circuit.
4. Contrôler le bon fonctionnement de la pince à balles en activant les fonctions hydrauliques.

2.5.3 Mise en service du modèle BKP + K-90

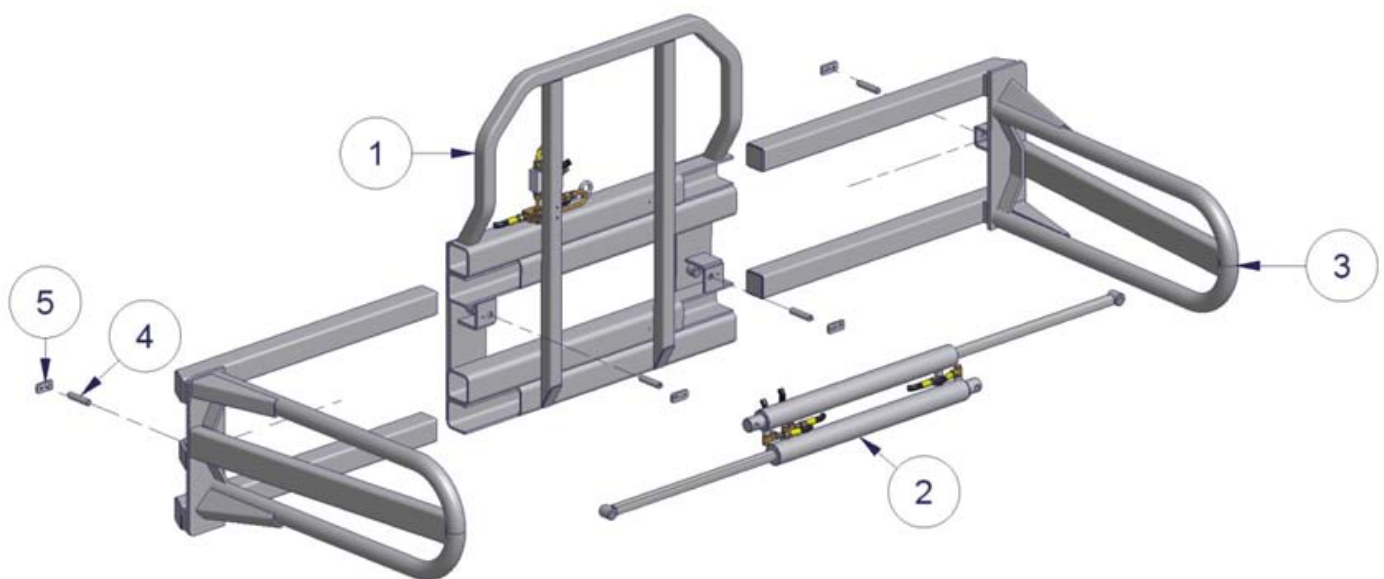
1. La pince à balles de type BKP adaptée au mât élévateur peut être équipée d'un châssis mobile entre la pince et le tablier du mât élévateur pour pouvoir retourner des balles rondes à 90°. Un raccord hydraulique double effet supplémentaire sur le tablier du mât élévateur est requis pour effectuer la commande. Le montage sur un mât élévateur s'effectue comme suit:
 - a) **Mât élévateur**

Retirez les goupilles. Accrochez le châssis mobile en veillant à le centrer derrière le mât. Remplacer les goupilles pour fixer solidement le châssis sur le mât et accrochez ensuite la pince sur le châssis mobile. Veillez à utiliser des goupilles, des boulons et des écrous appropriés.

La pince à balles WIFO est prête à être utilisée.

2.6 BKP-UF

2.6.1 Liste des pièces détachées



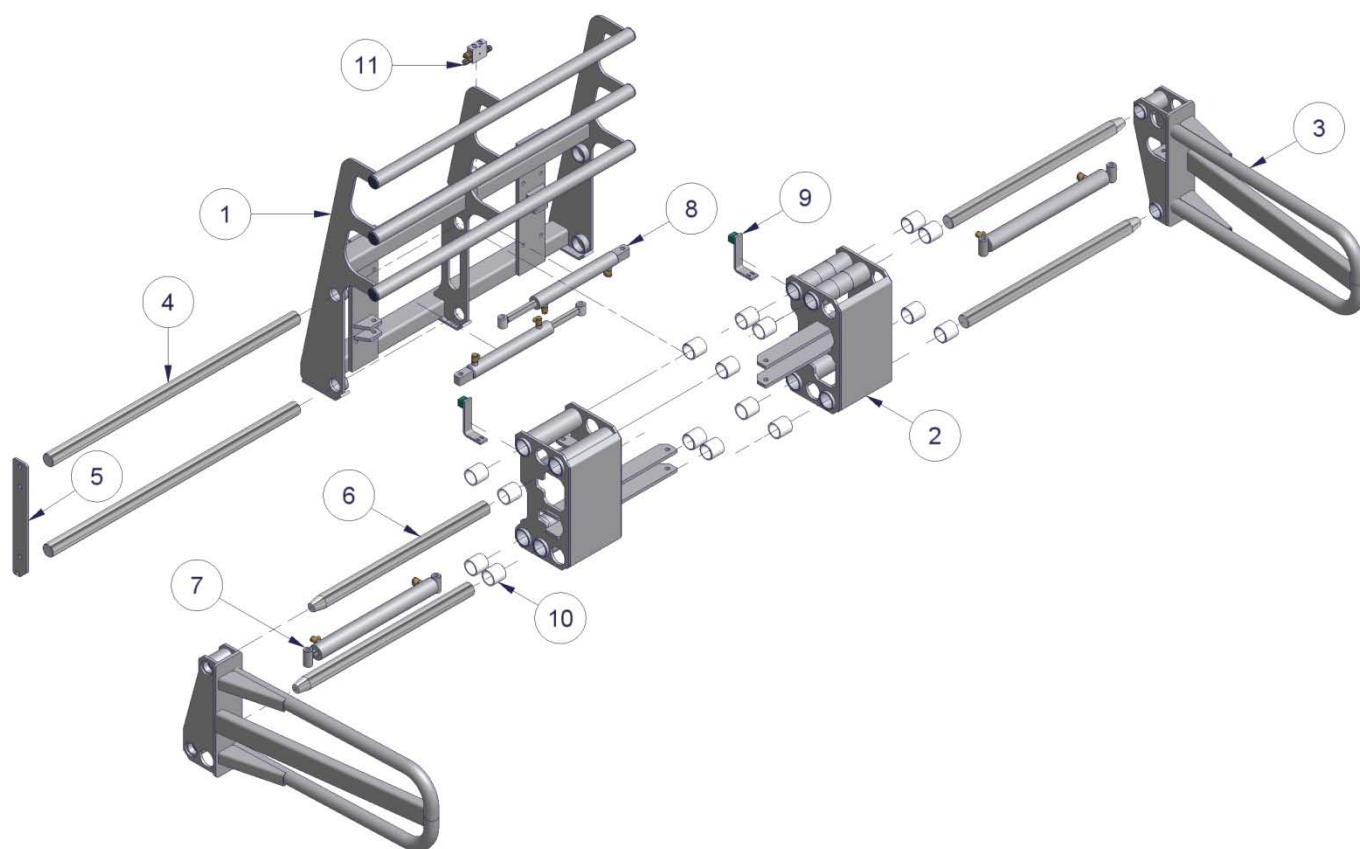
Numéro	Description
1	Châssis principal BKP-UF
2	Vérin de blocage DW 60-35-665
3	Pince BKP-UF
4	Goupille BKP-UF
5	Plaque de serrage BKP-UF

Tableau 2.6.1-Liste des pièces détachées pour le modèle BKP-UF

2.7 BKP-UF1

2.7.1 Liste des pièces détachées

Si le chariot n'est pas équipé de deux raccords double effet, il convient d'utiliser une valve de commutation hydraulique à commande électrique ou deux robinets 3 voies pour actionner les vérins de réglage commandant l'ajustement de la largeur.



Numéro	Description
1	Châssis principal BKP-UF1
2	Section de palier
3	Pince BKP-UF1
4	Axe de guidage châssis principal
5	Plaque de protection axe de guidage châssis principal
6	Bras de blocage axe de guidage
7	Vérin de blocage DW 60-35-550
8	Vérin de serrage DW 50-30-330
9	Guide
10	Bagues en plastique
11	Valve de commutation électro- hydraulique

Tableau 2.7.1-Liste des pièces détachées pour le modèle BKP-UF1

2.7.2 Mise en service des modèles BKP-UF/BKP-UF1

1. La fixation de la pince à balles rectangulaires enrubannées sur le chariot dépend de la version de la pince choisie. Vous trouverez ci-dessous les descriptions correspondant aux diverses versions:
 - a) **Attelage trois points (cat. II)**

Contrôler si les barres de traction du dispositif de levage du tracteur se trouvent au même niveau. Attelez la pince sur le dispositif élévateur à trois points de catégorie II du tracteur. Veillez à utiliser des goupilles et des clips de sûreté appropriés. Réglez la barre supérieure de manière à ce que la pince à balles soit en position horizontale. Le jeu latéral de la pince dans le dispositif de levage doit être réduit au minimum. Procédez aux ajustements nécessaires à l'aide des stabilisateurs du dispositif.
 - b) **Attelage sur chargeur frontal**

Retirer les goupilles du châssis à attelage rapide. Faire basculer le châssis vers l'avant à l'aide des vérins de basculement. Accrochez la pince à balles sur le chargeur frontal/télescopique/pelle. Les crochets doivent s'encastrent entre les sabots de guidage sur le système d'attelage rapide. Faire basculer ensuite le châssis vers l'arrière à l'aide des vérins de basculement. Remplacez les goupilles et les clips de sûreté afin de fixer solidement la pince.
 - c) **Mât élévateur**

Retirer les goupilles. Accrochez la pince à balles sur le mât en veillant à la centrer derrière le mât. Remplacez les goupilles afin de fixer solidement la pince. Veillez à utiliser des goupilles, des boulons et des écrous appropriés.
2. Raccorder les flexibles hydrauliques et assurez-vous que les raccords rapides sont bien propres afin d'éviter la pénétration de saletés dans le circuit hydraulique de la machine. Si l'engin n'est pas équipé de deux raccords hydrauliques double effet, on utilisera une valve de commutation à commande électrique ou deux robinets à 3 voies pour commander le vérin de réglage de la largeur. Selon la version, le raccordement hydraulique s'effectuera comme suit :
 - a) **Raccordement à quatre tuyaux**

Raccorder les deux paires de flexibles hydrauliques d'entrée/sortie sur le raccordement double effet du tablier porte-fourche.
 - b) **Valve de commutation à commande électrique**

Raccorder les flexibles hydrauliques d'entrée/ sortie sur le raccordement double effet du tablier porte-fourche. Monter le commutateur fourni à un endroit facilement accessible par le conducteur du chariot élévateur à partir de son poste de conduite et sans risque de le confondre avec un autre organe de commande. Pour pouvoir travailler en toute sécurité, il convient d'exclure tout risque de manœuvre involontaire ou de manque d'accessibilité à une commande!
Assurez-vous que la tension du chariot et de la valve soit correcte. La tension est indiquée sur la bobine. Connecter un câble à 2 conducteurs conformément au schéma électrique.
Vous pouvez éventuellement intégrer un voyant de contrôle, un fusible et/ou une prise de courant dans le circuit.
3. Vérifier ensuite que les flexibles hydrauliques ne sont pas coincés et qu'il n'y a aucune fuite d'huile dans le circuit.
4. Contrôler le bon fonctionnement de la pince à balles en activant les fonctions hydrauliques.


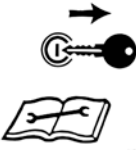
La pince à balles WIFO est prête à être utilisée.

2.8 Pièces de rechange

Type	Accessoires	Numéro de la pièce
BKP	Flexibles d'entrée/sortie vers vérin de blocage	HYLR180031WW90
	Clapet de décharge/anti-retour	419058
	Kit d'étanchéité pour vérin de blocage	779288
BKP + K-90	Flexibles d'entrée/sortie vérin de blocage	HYLR180031WW90
	Flexibles d'entrée/sortie vérin de basculement	HYLR100031WW90
	Clapet de décharge/anti-retour	419058
	Kit d'étanchéité pour vérin de blocage	779288
	Kit d'étanchéité pour vérin de basculement	7792862
BKP + D-180	Flexibles d'entrée/sortie vers vérin de blocage	HYLR180031WW90
	Flexibles d'entrée/sortie vers vérin de rotation	HYLR130031WW90
	Tuyau	HYLR040031WW90
	Valve de commutation hydraulique à commande électrique	429052
	Clapet de décharge/anti-retour	419058
	Kit d'étanchéité pour vérin de blocage	779288
	Kit d'étanchéité pour vérin de rotation	779187A
	Valve d'équilibrage simple effet	4290057
	Palier lisse	429027
BKP-2	Flexibles d'entrée/sortie vers vérin de blocage	HYLR250031WW90
	Valve de dosage volumétrique	HYVENTREGEL
	Valve de commutation hydraulique à commande électrique	429052
	Clapet de décharge/anti-retour	419058
	Kit d'étanchéité pour vérin de blocage	779288
BKP-UF	Tuyau d'entrée	HYLR180031WW90
	Tuyau de sortie	HYLR180041GG90
	Tuyau	HYLR042031WW
	Tuyau	HYLR073531WW
	Tuyau	HYLR100031WW90
	Tuyau	HYLR080031WW90
	Clapet anti-retour simple effet 1/2" 100-180 bar	419056
	Clapet anti-retour simple effet 3/8"	419055
	Kit d'étanchéité pour vérin de blocage	779284
BKP-UF1	Flexibles de sortie	HYLR180041GG90
	Flexibles d'entrée	HYLR180031WW90
	Tuyau	HYLR060031WW90
	Tuyau	HYLR080031WW
	Tuyau	HYLR080031WW90
	Tuyau	HYLR100031WW90
	Kit d'étanchéité pour vérin de blocage	779283
	Kit d'étanchéité pour vérin de réglage	779283
	Bagues en plastique	419038
Clapet de décharge/anti-retour 1/2"	419058	

Tableau 2.8.1-Pièces de rechange pour pinces à balles WIFO

3. Pannes et entretien

 	<p>Attention : <i>Lisez les instructions du manuel avant d'effectuer toute intervention d'entretien! Coupez le moteur et retirez les clés de contact pendant toute la durée de l'intervention sur la machine!</i></p>
---	--

Assurez-vous que la pince à balles et les griffes soient toujours rabattues et complètement abaissées pendant les opérations d'entretien ou de réparation. Évitez tout risque d'actionnement du (des) vérin(s) ou de mouvement de la pince au cours de ces interventions en prenant la précaution d'arrêter le moteur du tracteur et en retirant la clé de contact. Assurez-vous également que la pince repose correctement. Vous pouvez éventuellement déconnecter les flexibles hydrauliques par mesure de précaution supplémentaire.


3.1 Entretien préventif et graissage


Après 8 heures de fonctionnement:

- Contrôler les raccords et les écrous de serrage des flexibles hydrauliques.
- Contrôler les boulons de la **plaque de serrage (11)** (100Nm). (BKP + D-180)
- Vérifier que les boulons de réglage de la tête du piston plongeur du vérin de basculement sont bien serrés. (BKP + D-180)
- Serrer les goujons du **bloc-guide (14)** du vérin pour obtenir la tension requise (60 Nm) et sécurisez l'ensemble avec les contre-écrous. (BKP + D-180)

Toutes les 40 heures de fonctionnement:

- Nettoyer et graisser la roue dentée et la crémaillère du vérin de basculement. Vérifiez qu'elles ne sont pas usées. En cas d'usure excessive, il convient de les remplacer. (BKP + D-180)
- Graisser le vérin de basculement au niveau de la glissière du **bloc-guide (14)**. (BKP-180)
- Contrôlez la tension du bloc-guide sur le vérin. Rectifiez au besoin à l'aide des boulons de serrage (60 Nm) et sécurisez l'ensemble avec les contre-écrous. (BKP + D-180)


	<p><i>Cet autocollant indique l'emplacement d'un point de graissage sur la machine. Il faut graisser la machine au bout de chaque période de 10 heures de fonctionnement. Les meilleurs lubrifiants sont l'huile SAE 30 et les graisses Grade 2 à base de lithium.</i></p>
---	--

	<p><i>Contrôlez régulièrement la partie hydraulique pour détecter toute fuite. Ne tentez jamais de détecter une fuite à la main, encore moins de la colmater. Le liquide sous haute pression pénètre facilement la peau sous les vêtements et provoque de graves blessures. Si les flexibles hydrauliques sont endommagés, il convient de les remplacer afin de prévenir toute rupture de tuyau et accidents consécutifs.</i></p>
	<p><i>Contrôlez régulièrement le niveau d'huile du circuit hydraulique de votre chariot élévateur/tracteur.</i></p>


3.2 Pannes

Versions pinces à balles	Problème	Solution
BKP + D-180.	La pince à balles n'est pas horizontale lorsque le piston du vérin est entièrement rentré.	Desserrez les boulons de réglage aux extrémités du piston puis repositionnez-le dans le bloc en dévissant ou revissant jusqu'à ce que le châssis mobile (1) soit aligné à l'horizontale avec le châssis fixe (1). Resserrez bien les boulons
	Le palier (palier lisse) sur la cheville axiale a du jeu.	Le palier est usé et doit être remplacé par un monteur expérimenté. (voir chapitre 3.3.1)

Tableau 3.2.1-Tableau des pannes

	<i>Si d'autres problèmes surgissent, nous vous conseillons de contacter votre distributeur qui se fera un plaisir de vous assister.</i>
---	---

3.3 Interventions devant être effectuées par un monteur qualifié

	<p><i>Pour le remplacement des pièces, utilisez toujours des pièces de rechange WIFO sinon la garantie ne s'applique pas.</i></p>
---	---

3.3.1 Instructions pour le remplacement du palier équipant le BKP + D-180

1. Débranchez les flexibles hydrauliques.
2. Démontez la pince et déposez-la face arrière sur une surface plane et stable.
3. Desserrez les vis de réglage pour relâcher la pression du **bloc-guide (14)**.
4. Soutenez la pince de sorte qu'elle ne repose plus sur la roue dentée du **châssis mobile (1)**.
(Utilisez un appareil de levage approprié. La capacité minimum de levage doit être supérieure au poids de la pince à balles. Voir les caractéristiques techniques au chapitre 2.1).
5. Retirez la **plaque de serrage (11)** en enlevant les boulons à six pans. Veillez à ce que le châssis mobile ne se dégage pas inopinément de la plaque arrière.
6. Dégagez le châssis mobile de la cheville axiale et nettoyez la cheville axiale du **châssis fixe (8)** et vérifiez qu'elle n'est pas usée ; *en cas d'usure, contactez le distributeur. Contrôlez également la lubrification. Le produit lubrifiant doit pénétrer dans la bague de roulement par les points de graissage et l'ouverture prévue à cet effet sur la cheville axiale. Nettoyez le canal de graissage le cas échéant.*
7. Dégagez le **palier (9)** usé du logement en poussant du côté de la roue dentée vers l'avant du châssis mobile. Nettoyez le logement et la cheville axiale.
8. Insérez le palier lisse neuf dans le logement. Assurez-vous qu'il se positionne correctement sans rien endommager. La face avant du palier doit être exactement alignée sur celle du logement.
9. Remontez le châssis mobile équipé du palier neuf sur le châssis fixe. Soutenez et guidez les pièces pour éviter tout dégradation des paliers lisses. Le châssis mobile et le vérin de basculement doivent être repositionnés correctement.
10. Montez la plaque de serrage en vissant les six boulons à six pans et serrez à fond (100Nm).
11. Remontez le bloc-guide et serrez les vis de réglage pour obtenir la tension requise (60Nm). Sécurisez l'ensemble avec les contre-écrous.
12. Remontez la pince à balles sur le chariot.
13. Graissez le palier, raccordez les flexibles hydrauliques et contrôlez le bon fonctionnement de la pince à balles.

EG-VERKLARING VAN OVEREENSTEMMING VOOR MACHINES
EC-DECLARATION OF CONFORMITY FOR MACHINERY
EG-MASCHINENÜBEREINSTIMMUNGSERKLÄRUNG
DÉCLARATION DE CONFORMITÉ CE POUR MACHINES

Fabrikant/Manufacturer/Fabrikant/Fabricant:

WIFO-Anema B.V.

Adres/Address/Adresse/Adresse:

Hegebeintumerdyk 37

9172 GP Ferwert

The Netherlands


Verklaart hiermede dat /Herewith declares that/Erklärt hiermit, daß/Déclare ci-après que

Serienummer/Serial number/Serienummer/Numéro de série:

Uitvoering/Model/Ausführung/Modèle:

- Voldoet aan de bepalingen van de Machinerichtlijn (Richtlijn 2006/42/EG, zoals laatstelijk gewijzigd) en de nationale wetgeving ter uitvoering van deze richtlijn;
- Is in conformity with the provisions of the Machine Directive (Directive 2006/43/EC, as amended) and with national implementing legislation;
- Konform ist mit den einschlägigen Bestimmungen der EG-Maschinerichtlinie (EG-Richtlinie 2006/42/EG), inklusive deren Änderungen, sowie mit dem entsprechenden Rechtserlaß zur Umsetzung der Richtlinie in nationales Recht;
- Est conforme aux dispositions de la Directive "Machines" (Directive 2006/42/EC telle que dernièrement modifiée) et la législation nationale adoptée en application de ladite directive.

Ferwert, March 2009



Wytze Anema
(Director)