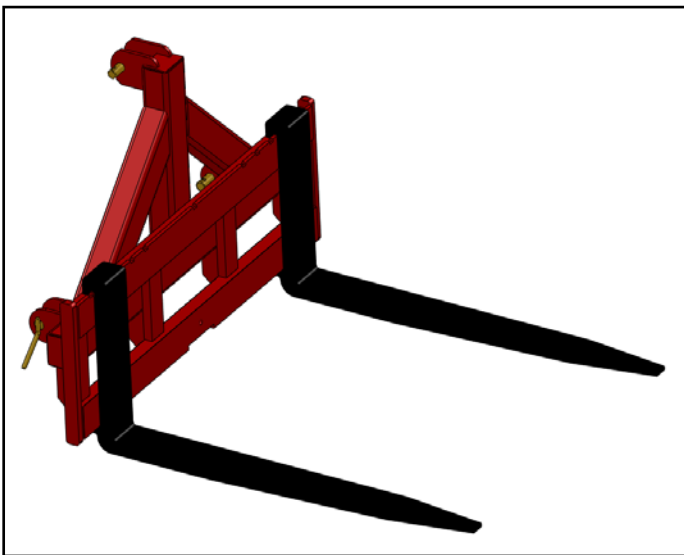
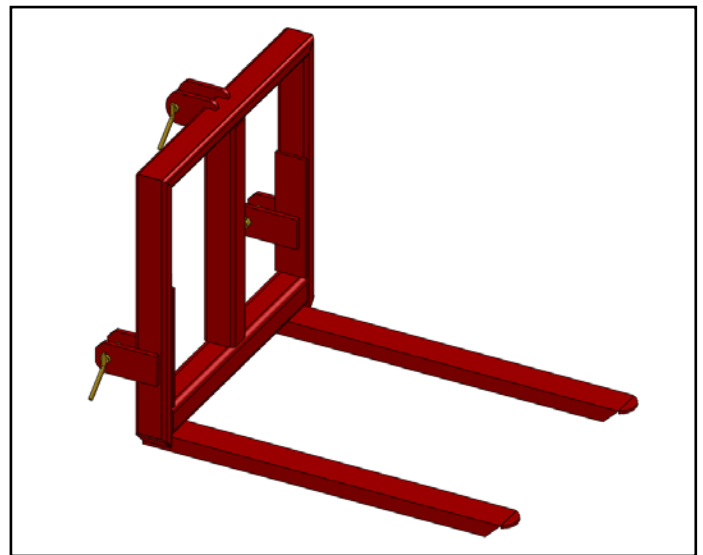


## PF-25/PF-35/P46-(A)/(B)

Palettenheber



PF-25/PF-35



P46-(A)/(B)





# Deutsch

## Inhaltsverzeichnis

|  |           |
|--|-----------|
| <b>1. VORWORT</b> .....  | <b>2</b>  |
| 1.1 EINLEITUNG.....  | 2         |
| 1.2 SICHERHEITSVORSCHRIFTEN UND WARNHINWEISE .....   | 3         |
| 1.2.1 <i>Sicherheitsvorschriften</i> .....   | 3         |
| 1.2.2 <i>Sicherheitsvignetten und Warnhinweise</i> .....   | 5         |
| 1.2.3 <i>Position der Sicherheitsvignetten auf dem Gerät</i> .....                               | 5         |
| 1.3 VERWENDUNGSZWECK .....   | 6         |
| 1.4 HAFTUNG .....  | 7         |
| 1.5 GARANTIE.....  | 7         |
| <b>2. TECHNISCHE DATEN</b> .....   | <b>8</b>  |
| 2.1 ALLGEMEINE TECHNISCHE DATEN.....   | 8         |
| 2.2 PF-25/PF-35 .....  | 9         |
| 2.2.1 <i>Gerätekomponenten</i> .....   | 9         |
| 2.3 P46-(A)/(B).....   | 10        |
| 2.3.1 <i>Gerätekomponenten</i> .....   | 10        |
| 2.3.2 <i>Inbetriebnahme von PF-25/PF-35/P46-(A)/(B)</i> .....                                    | 11        |
| 2.4 ZUBEHÖR/OPTIONEN .....   | 12        |
| 2.4.1 <i>Demontable Erhöhung des Rahmens für PF-25/PF-35/P46-(A)/(B)</i> .....                   | 12        |
| 2.4.2 <i>Aufklappbarer Löffel für PF-25/PF-35</i> .....  | 13        |
| <b>3. ENTSTÖRUNG UND WARTUNG</b> .....   | <b>14</b> |
| 3.1 VON EINEM QUALIFIZIERTEN SCHWEIßER/TECHNIKER AUSZUFÜHRENDE ARBEITEN.....                     | 15        |
| 3.1.1 <i>Anweisungen für das Anschweißen der Befestigungen für die demontable Erhöhung</i> ..... | 15        |

## 1. Vorwort

### 1.1 Einleitung

Diese Betriebsanleitung informiert Sie über die Inbetriebnahme, die Anwendung und die Wartung Ihres neuen WIFO-Palettenhebers. Außerdem enthält diese Betriebsanleitung Sicherheitsvorschriften für eine gefahrlose Anwendung des Geräts.

Die WIFO-Anema B.V. ist ständig bestrebt, ihre Produkte zu verbessern. Die WIFO-Anema B.V. behält sich das Recht vor, sämtliche Veränderungen und Verbesserungen vorzunehmen, die sie für notwendig erachtet.

Vor der Inbetriebnahme ist die Betriebsanleitung sorgfältig zu lesen und die Sicherheitsvorschriften sind in jedem Fall zu beachten. Sollten Sie nach dem Lesen der Betriebsanleitung noch Fragen haben, dann wenden Sie sich am besten an Ihren Händler.

Wir wünschen Ihnen viel Spaß bei der Arbeit mit Ihrem WIFO-Palettenheber.



**WICHTIGER HINWEIS:**

*Lesen Sie diese Betriebsanleitung sorgfältig durch, bevor Sie das Gerät in Betrieb nehmen und befolgen Sie alle Anweisungen, um eine sichere, störungsfreie Funktion des Geräts zu gewährleisten.*


Bewahren Sie diese Betriebsanleitung für den späteren Gebrauch sorgfältig auf!


WIFO-Anema B.V.

**Vertragshändler:**

## 1.2 Sicherheitsvorschriften und Warnhinweise

Lesen Sie diese Betriebsanleitung, bevor Sie das Gerät erstmals verwenden und beachten Sie in jedem Fall die Sicherheitsvorschriften. Besonders wichtige Stellen sind mit einem Piktogramm gekennzeichnet.

|   |  |
|---|--|
|  | <p><i>Mit diesem Piktogramm sind alle wichtigen Sicherheitsvorschriften in dieser Betriebsanleitung gekennzeichnet. Befolgen Sie die Anweisungen sorgfältig und verhalten Sie sich in diesen Situationen besonders vorsichtig.</i></p> |
|---|--|

|   |   |
|---|---|
|  | <p><i>Mit diesem Piktogramm sind alle Handlungen gekennzeichnet, die strengstens untersagt sind. Halten Sie sich vorschriftsmäßig an diese Verbote.</i></p> |
|---|---|

Die nachstehenden Anweisungen sind von allen Personen, die mit der Inbetriebnahme, Bedienung und Wartung des Geräts befasst sind, sorgfältig zu lesen und genau zu befolgen.

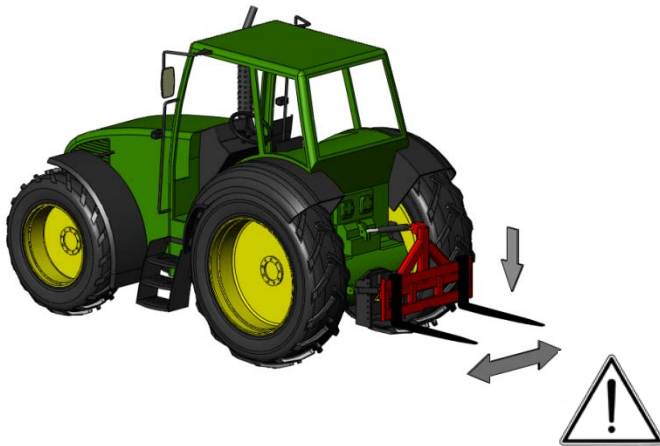
### 1.2.1 Sicherheitsvorschriften

Die folgenden Sicherheitsvorschriften gelten für jeden Typ WIFO Palettenheber. Hierbei spielt es keine Rolle, welches Hebefahrzeug dabei gebraucht wird.




*Lassen Sie niemanden mitfahren.*


*Sorgen Sie dafür, dass niemand unter dem Palettenheber steht und dass sich alle Personen immer ausreichend außerhalb des Arbeitsbereichs des Palettenhebers befinden.*



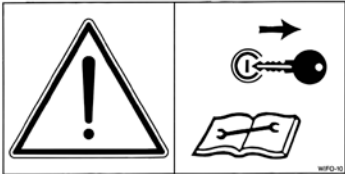
*Platzieren Sie die Gabeln so breit wie möglich, wenn diese verstellbar sind (PF-25/PF-35) und transportieren Sie die Ladung mit dem Palettenheber so niedrig wie möglich.*

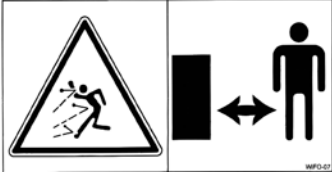
|  |   |
|--|---|
|  | <p><i>Gebrauchen Sie ausschließlich solide Paletten/Kisten mit Unterdeck oder Schlitzen.</i></p>  |
|  | <p><i>Laden Sie die Kiste oder Palette so, dass die Ladung nicht unerwartet abfallen kann. Sorgen Sie dafür, dass beim Heben einer Palette oder Kiste der Palettenheber horizontal steht. Das kann mit dem Oberlenker der Hebeeinrichtung oder den Kippzylindern des Frontladers eingestellt werden.</i></p>  |
|  | <p><i>Verteilen Sie die Last so gleichmäßig wie möglich über die Breite des Palettenhebers. Halten Sie den Schwerpunkt der Last so nah wie möglich gegen den Traktor.</i></p>   |
|  | <p><i>Bedienen Sie den Palettenheber nur von der Steuerkanzel im Traktor aus. Sorgen Sie dafür, dass Sie von dieser Stelle aus die Arbeiten immer ausreichend übersehen können.</i></p>   |
|  | <p><i>Stellen Sie den Traktor nur ab, wenn sich der Palettenheber im niedrigsten Stand befindet. Stellen Sie sicher, dass die Kombination keine unerwarteten Bewegungen machen kann, wenn der Traktor nicht benutzt wird! Sorgen Sie dafür, dass der Palettenheber nicht umfallen kann, wenn er vom Traktor abgekuppelt und beiseite gestellt wird.</i></p> |

## 1.2.2 Sicherheitsvignetten und Warnhinweise

|   |  |
|---|--|
|  | <p><i>Sicheres Arbeiten bedeutet auch, dass Sie die verschiedenen Sicherheitsvignetten auf dem Gerät gut kennen und wissen, auf welche Gefahren diese hinweisen.</i></p> <p><i>Vignetten, die sich ablösen, unleserlich sind oder fehlen, müssen ausgetauscht bzw. ersetzt werden.</i></p> |
|---|--|

Auf dem Gerät befinden sich einige Sicherheitsvignetten. Die Vignetten auf diesem Gerät haben folgende Bedeutung:

|   |  |          |
|---|--|----------|
|  | <p><b><u>Achtung:</u></b><br/> <i>Lesen Sie sorgfältig die Anweisungen in dieser Betriebsanleitung, bevor Sie Wartungsarbeiten an dem Gerät ausführen!</i><br/> <i>Stellen Sie den Motor ab und ziehen Sie den Schlüssel aus dem Zündschloss, bevor Sie an dem Gerät arbeiten!</i></p> | <p>1</p> |
|---|--|----------|

|  |  |          |
|--|--|----------|
|  | <p><b><u>Gefahr:</u></b><br/> <i>Halten Sie immer einen Sicherheitsabstand zu dem Gerät!</i></p> | <p>2</p> |
|--|--|----------|

## 1.2.3 Position der Sicherheitsvignetten auf dem Gerät

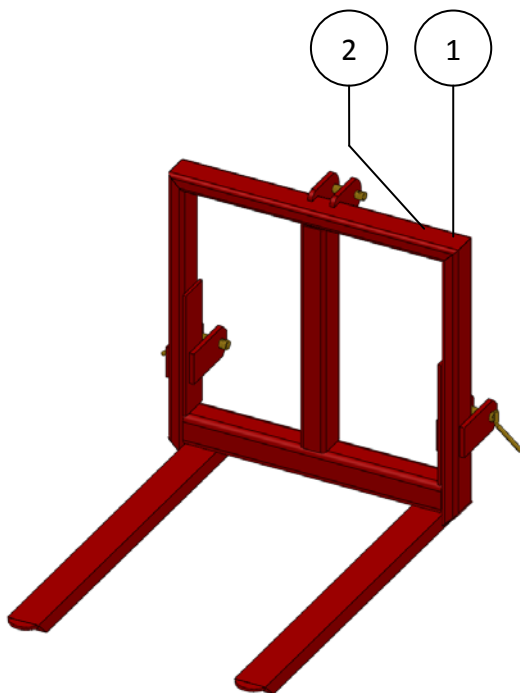


Abb. 1.2.1-Position der Sicherheitsvignetten bei den Modellen P46-(A)/(B)

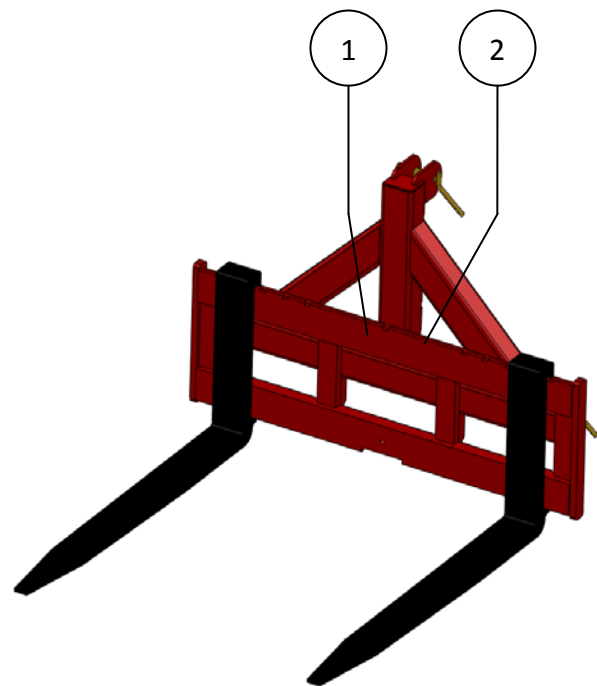


Abb. 1.2.2-Position der Sicherheitsvignetten bei den Modellen PF-25 und PF-35

### 1.3 Verwendungszweck

Die WIFO Palettenheber sind ausschließlich für das Transportieren von Kisten oder Paletten geeignet. Diverse Typen Palettenheber sind für die Verwendung an einem Traktor, Frontladern, Teleskopstaplern oder Schaufelladern lieferbar.



**WICHTIGER HINWEIS:**

*Die Hebekapazität des Hebefahrzeugs muss größer als das Gesamtgewicht der Masse des Palettenhebers und der Ladung sein.*

**Die WIFO Palettenheber dürfen auf keinen Fall für den Personentransport gebraucht werden!**



## 1.4 Haftung

Diese Betriebsanleitung muss von allen Personen gelesen werden, die an und mit diesem Gerät arbeiten. Außerdem darf das Gerät ausschließlich für den vorgesehenen Zweck verwendet werden. Dabei sind unter anderem die folgenden Vorschriften zu beachten:

1. Es darf nur laut den Anweisungen und unter Berücksichtigung der funktionalen Grenzen (z.B. max. hydraulischer Betriebsdruck) gemäß den festgelegten Vorschriften mit dem Gerät gearbeitet werden. Dabei ist taugliches, solides Werkzeug zu verwenden.
2. Elektrische / elektronische Geräte inklusive Zubehör (z.B. Kabel) sind entsprechend den allgemeinen Anwendungsvorschriften für nicht wasserdichte, tragbare elektrische und elektronische Geräte zu behandeln. Das heißt u.a.:
  - a) Die Geräte sauber und trocken, für Nagetiere usw. unerreichbar zu lagern und aufzubewahren.
  - b) Die Geräte sind vor harten, ungedämpften Stößen und vor Nässe zu schützen (Regen).
3. Es dürfen ausschließlich Originalteile bzw. gleichwertige Ersatzteile verwendet werden, die vorschriftsmäßig zu montieren sind (z.B. unter Einhaltung der angegebenen Anziehdrehmomente). Ein Ersatzteil (oder Schmiermittel) gilt als gleichwertig, wenn es von WIFO ausdrücklich genehmigt wurde oder wenn nachgewiesen werden kann, dass es die für die betreffende(n) Funktion(en) erforderlichen Eigenschaften besitzt.
4. Verwenden Sie immer Schmiermittel, die den Spezifikationen in der Betriebsanleitung entsprechen.
5. Die lokal geltenden Vorschriften in Bezug auf Unfallverhütung, Sicherheit, Verkehr und Transport sind in jedem Fall zu befolgen.
6. Mit und/oder an dem Gerät dürfen ausschließlich Personen arbeiten, die sich mit dem Gerät auskennen und über mögliche Gefahren informiert sind.
7. An dem Gerät vorgenommene Änderungen, die von WIFO nicht ausdrücklich genehmigt wurden, führen zum vollumfänglichen Haftungsausschluss seitens der WIFO-Anema B.V. in Bezug auf mögliche Schäden.



***Das Nichtbefolgen der Vorschriften und Anweisungen in dieser Betriebsanleitung gilt als schweres Versäumnis, durch das jegliche Haftung seitens der WIFO-Anema B.V. für alle sich daraus ergebenden Folgen erlischt. In dem Fall trägt ausschließlich der Anwender das vollumfängliche Risiko.***

***Die Produkte der WIFO-Anema B.V. werden ständig verbessert. Deshalb behält sich das Unternehmen das Recht vor, sämtliche Änderungen und Verbesserungen vorzunehmen, die es für notwendig erachtet. Daraus ergibt sich allerdings keine Verpflichtung, diese an bereits gelieferten Maschinen anzubringen.***

## 1.5 Garantie

Die WIFO-Anema B.V. verbürgt sich für die Tauglichkeit der von ihr gelieferten Artikel in Bezug auf Material- und/oder Konstruktionsfehler. Diese Garantie beschränkt sich in allen Fällen jedoch auf den kostenlosen Ersatz bzw. die Reparatur des defekten Artikels oder betreffenden Teils. Die WIFO-Anema B.V. kann für keinerlei Schäden oder Kosten haftbar gemacht werden, die sich aus einer untauglichen Lieferung und/oder einem innerhalb der Garantiefrist auftretenden Defekt an einem von uns gelieferten Artikel ergeben. **Die Garantiefrist beträgt ein Jahr.**

## 2. Technische Daten

### 2.1 Allgemeine technische Daten

| Typ                                    | PF-25         | PF-35         | P-46    | P-46-A  | P-46-B  |
|--|---------------|---------------|---------|---------|---------|
| Nennfassungsvermögen                   | 2500 kg       | 3500 kg       | 1300 kg | 1800 kg | 2500 kg |
| Eigengewicht                           | 205 kg        | 280 kg        | 55 kg   | 90 kg   | 170 kg  |
| Transportbreite                        | 1240 mm       | 1240 mm       | 800 mm  | 880 mm  | 880 mm  |
| Breite Gabeln (Achswerte) <sup>1</sup> | 500 – 1060 mm | 500 – 1060 mm | 590 mm  | 730 mm  | 730 mm  |
| Gesamthöhe                             | 790 mm        | 900 mm        | 850 mm  | 950 mm  | 950 mm  |
| Gabellänge                             | 1100 mm       | 1100 mm       | 1000 mm | 1100 mm | 1100 mm |
| Dreipunktkupplung Kat.                 | I             | II            | II      | II      | II      |

**Tabelle 2.1.1 Ausführungen WIFO-Palettenheber**

<sup>1</sup>Bei den Typen PF-25 und PF-35 sind die Gabeln in der Breite in 5 Positionen über die angegebene Breite verstellbar

#### Anbaudaten:

Der Traktor muss mit einer Standard Dreipunkt- Kategorie II Hebeeinrichtung ausgerüstet sein. Der P46 ist mit einem Dreipunkt - Kategorie I Anschluss auszuführen.

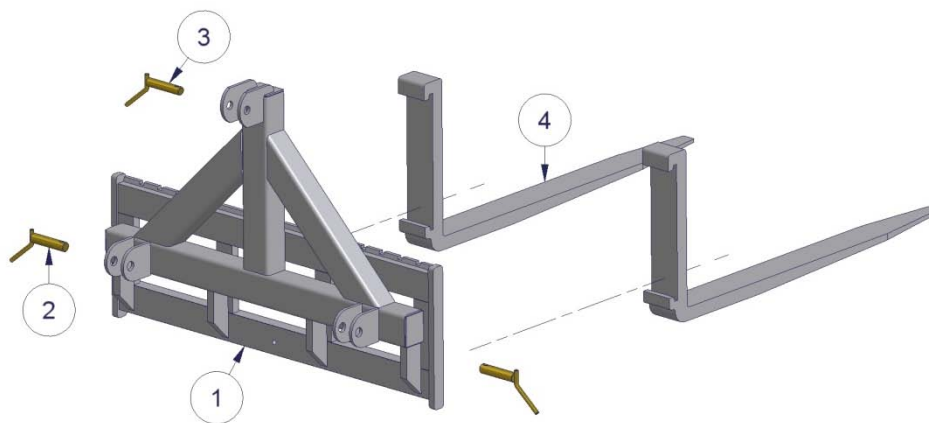
#### Extra lieferbar:

- Demontable Rahmenerhöhung für alle Typen Palettenheber.
- Aufklappbarer Löffel für PF-25/PF-35.

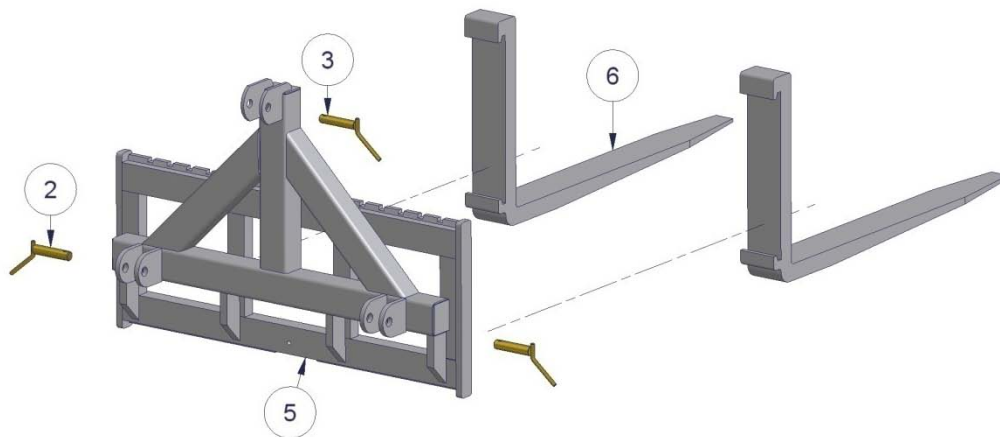
## 2.2 PF-25/PF-35

### 2.2.1 Gerätekomponenten

#### PF-25



#### PF-35



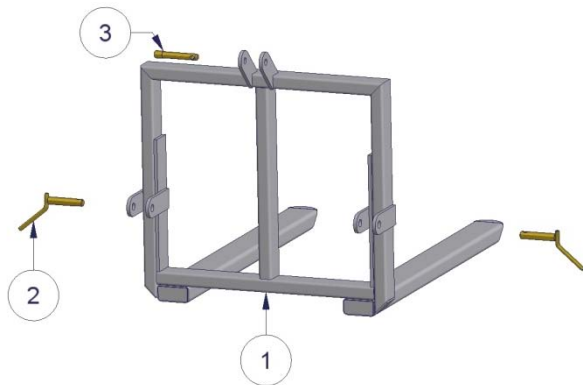
| Nummer | Beschreibung            |
|--------|-------------------------|
| 1      | Rahmen PF-25            |
| 2      | Tragestift Kategorie II |
| 3      | Toppen Kategorie II     |
| 4      | Gabel FEM II            |
| 5      | Rahmen PF-35            |
| 6      | Gabel FEM III           |

Tabelle 2.2.1-Gerätekomponenten für PF-25/PF-35

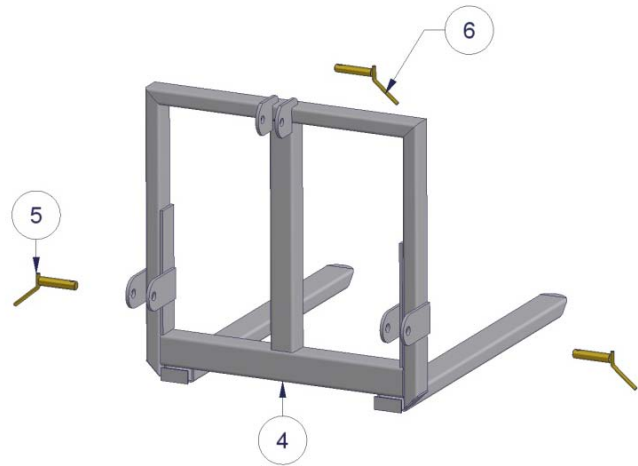
## 2.3 P46-(A)/(B)

### 2.3.1 Gerätekomponenten

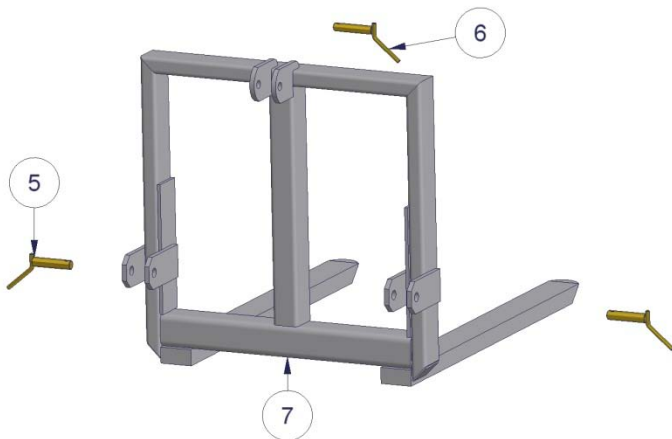
#### P46



#### P46-A



#### P46-B



| Nummer | Beschreibung            |
|--------|-------------------------|
| 1      | Rahmen P46              |
| 2      | Tragestift Kategorie I  |
| 3      | Topstift Kategorie I    |
| 4      | Rahmen P46-A            |
| 5      | Tragestift Kategorie II |
| 6      | Topstift Kategorie II   |
| 7      | Rahmen P46-B            |

Tabelle 2.2.2-Gerätekomponenten für P46-(A)/(B)

### 2.3.2 Inbetriebnahme von PF-25/PF-35/P46-(A)/(B)

1. Das Ankuppeln des WIFO Palettenhebers an das Hebegerät ist von der Ausführung des Palettenhebers abhängig:

**a) Dreipunktkupplung**

Kontrollieren Sie, ob die Zugstangen der Hebeeinrichtung des Traktors auf gleicher Höhe stehen. Kuppeln Sie den Palettenheber an die Dreipunkt-Hebeeinrichtung Kategorie II (beim P46 an die Kategorie I) des Traktors. Benutzen Sie die mitgelieferten Stifte und Sicherungsklipse. Stellen Sie den Oberlenker so ein, dass der Palettenheber horizontal steht. Das seitliche Spiel des Palettenhebers in der Hebeeinrichtung muss minimal sein. Stellen Sie das mit den Stabilisatoren der Hebeeinrichtung ein.

**b) Frontlader-/Teleskopstapler- oder Schaufelladerkupplung**

Entfernen Sie die Stifte aus dem Schnellkupplungsrahmen. Kippen Sie den Schnellkupplungsrahmen mithilfe der Kippzylinder nach vorn. Haken Sie den Palettenheber an den Frontlader. Die Haken müssen zwischen die Führungskeile auf dem Schnellkupplungssystem fallen. Kippen Sie jetzt den Schnellkupplungsrahmen mithilfe der Kippzylinder nach hinten. Setzen Sie die Stifte mit den Sicherungsklipsen wieder so ein, dass die Klemme gut befestigt wird.

**Der WIFO-Palettenheber ist nun einsatzbereit.**

## 2.4 Zubehör/Optionen

### 2.4.1 Demontable Erhöhung des Rahmens für PF-25/PF-35/P46-(A)/(B)

#### Verwendungszweck:

Die Palettenheber PF-25/PF-35, P46-(A)/(B) können mit einer demontablen Erhöhung des Rahmens ausgerüstet werden, um die Unterstützung der Ladung zu erhöhen.

#### Inbetriebnahme:



**WICHTIGER HINWEIS:**

*Bei PF-25 und PF-35 müssen vor der Montage des Rahmens, zuerst zwei Befestigungen angeschweißt werden. Lassen Sie diese Arbeiten von einem qualifizierten Schweißer/Monteur ausführen. Siehe Kapitel 3.1.1 mit Anweisungen für das Anschweißen dieser Befestigungen.*

#### Typen P46-(A)/(B):

1. Setzen Sie die Erhöhung aufrecht stehend mitten auf das obere Rohr des Rahmens. Sorgen Sie dafür, dass sich die Löcher für die Befestigung auf der Rückseite befinden.
2. Befestigen Sie die Erhöhung fest mit zwei Bolzen M12x90 mit selbstsichernden Muttern (90Nm).

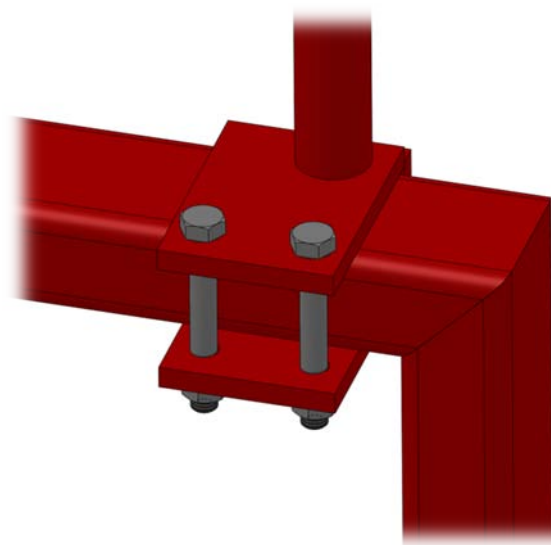


Abb. 2.4.1-Befestigung demontabler Erhöhung an P46-(A)/(B)



Abb. 2.4.2-P46-(A)/(B) mit demontabler Erhöhung

### Typen PF-25/PF-35:

1. Setzen Sie die Erhöhung aufrecht stehend in die zwei angeschweißten Befestigungen.
2. Montieren Sie die Erhöhung fest mit zwei Bolzen M20x35 mit Kontramutter (140Nm) an die Befestigungen.

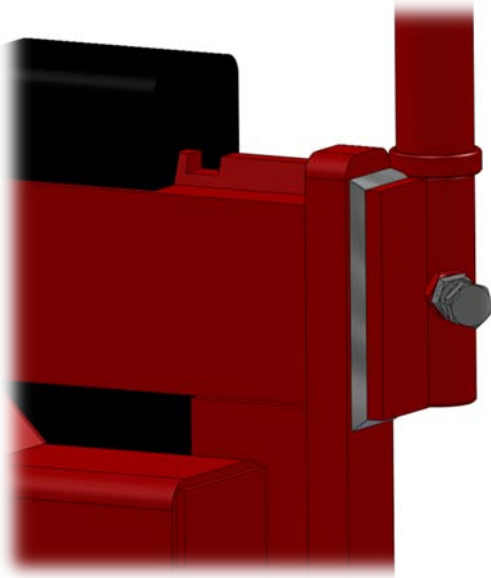


Abb. 2.4.3- Befestigung demontabler Erhöhung an PF-25/PF-35

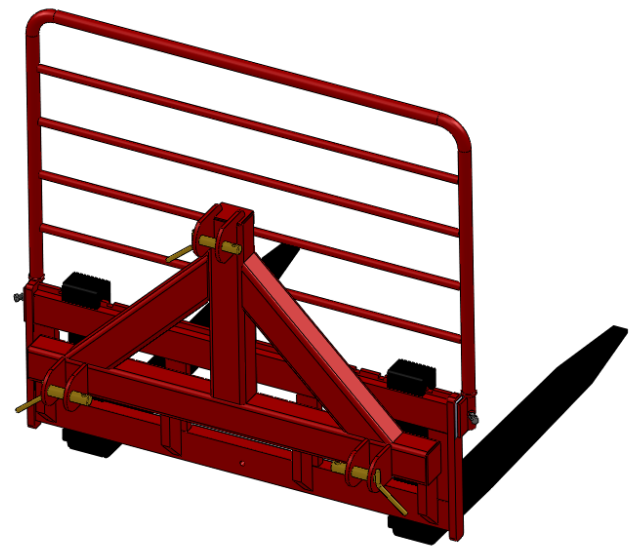


Abb. 2.4.4-PF-25/PF-35 mit demontabler Erhöhung

### 2.4.2 Aufklappbarer Löffel für PF-25/PF-35

#### Verwendungszweck:

Die Palettenheber PF-25/PF-35 können mit einem aufklappbaren Löffel ausgerüstet werden.

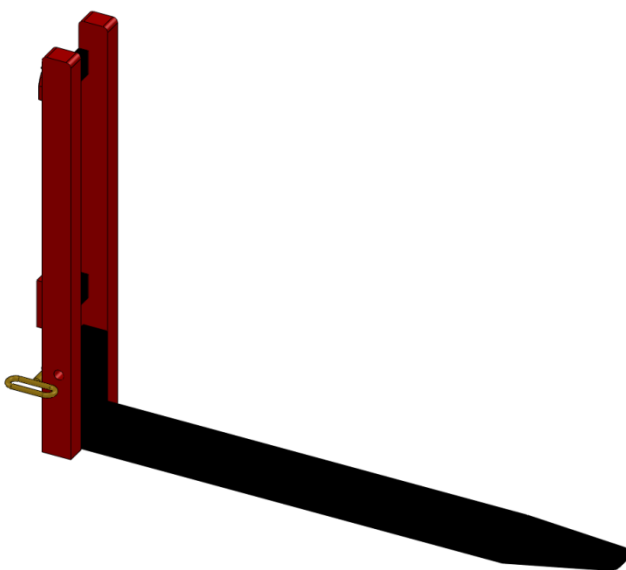


Abb. 2.4.5-Ausgeklappter Löffel für PF-25/PF-35

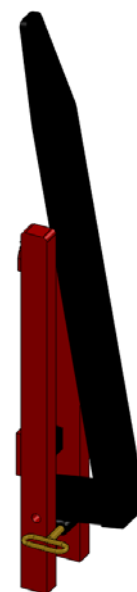


Abb. 2.4.6-Eingeklappter Löffel für PF-25/PF-35

### Inbetriebnahme:


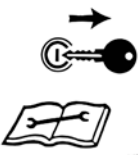
Wenn der Palettenheber während des Transports nicht gebraucht wird, müssen die Gabeln nach oben geklappt sein und müssen sie außerdem mit dem Blockierstift verriegelt werden. Der Blockierstift muss in diesem Fall in die Buchse gesteckt werden, die sich durch das Umklappen der Gabeln an der Vorderseite des Rahmens befindet.

Bei Inbetriebnahme des Palettenhebers muss der Blockierstift entfernt werden, der sich an der Vorderseite des Rahmens befindet. Hierbei muss die Gabel zurückgehalten werden, bevor sich diese allmählich umklappt. Nachdem die Gabel ganz ausgeklappt ist, muss sie gesichert werden, indem der Blockierstift durch die Buchse gesteckt wird, die sich jetzt hinter dem Rahmen befindet.


Siehe auch Abb. 2.4.5 und 2.4.6.

Bei Entkuppeln und Beiseitestellen des Palettenhebers müssen die Löffel ausgeklappt bleiben, um das Umklappen des Palettenhebers zu verhindern.

## 3. Entstörung und Wartung

|   |  |
|---|--|
|   | <p><b><u>Achtung:</u></b><br/><b>Lesen Sie sorgfältig die Anweisungen in dieser Betriebsanleitung, bevor Sie Wartungsarbeiten an dem Gerät ausführen!</b><br/><b>Stellen Sie den Motor ab und ziehen Sie den Schlüssel aus dem Zündschloss, bevor Sie an dem Gerät arbeiten!</b></p> |
|---|--|

Sorgen Sie dafür, dass sich der Palettenheber im niedrigsten Stand auf dem Boden befindet, wenn Wartungsarbeiten am Palettenheber ausgeführt werden. Verhindern Sie die unbeabsichtigte Bedienung des Palettenhebers während Wartungsarbeiten, indem Sie den Motor des Hebeegeräts abstellen und den Zündschlüssel aus dem Zündschloss ziehen.

|   |  |
|---|--|
|  | <p><b>Wenn Probleme auftreten, wenden Sie sich am besten an Ihren Vertragshändler. Dieser ist Ihnen gern behilflich.</b></p> |
|---|--|



### 3.1 Von einem qualifizierten Schweißer/Techniker auszuführende Arbeiten

#### 3.1.1 Anweisungen für das Anschweißen der Befestigungen für die demontable Erhöhung

Nehmen Sie ausreichend Sicherheitsmaßnahmen bei Schleif- und Schweißarbeiten (Brandgefahr, persönlicher Schutz, usw.).

1. Entfernen Sie die Gabeln vom Palettenheber.
2. Stellen Sie den Palettenheber auf einen stabilen und flachen Untergrund und verhindern Sie, dass der Palettenheber umfallen kann.
3. Montieren sie die zwei Befestigungen an die Erhöhung und setzen Sie das Ganze um den Rahmen des PF-25/PF-35 herum.
4. Wenn die gewünschte Position erreicht ist, können die Befestigungen an beiden Seiten mit einigen Heftschweißungen festgesetzt werden.
5. Demontieren Sie die Erhöhung.
6. Schweißen Sie die Befestigungen rund um den Rahmen herum fest (A-Höhe = 5).

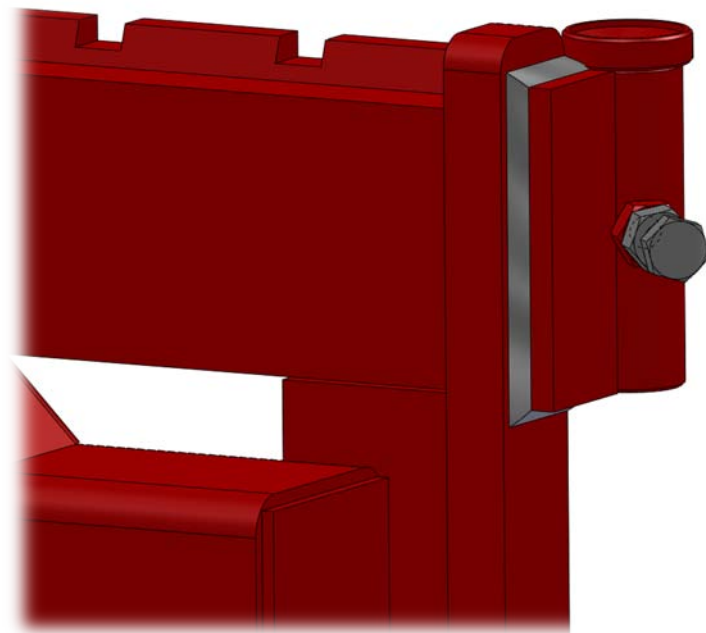


Abb. 3.1.1-Angeschweißte Befestigung an Rahmen PF-25/PF-35



**Gebrauchen Sie beim Auswechseln von Ersatzteilen nur WIFO Originaleile, sonst kann die Garantie verfallen.**





**EG-VERKLARING VAN OVEREENSTEMMING VOOR MACHINES**  
**EC-DECLARATION OF CONFORMITY FOR MACHINERY**  
**EG-MASCHINENÜBEREINSTIMMUNG SERKLÄRUNG**  
**DÉCLARATION DE CONFORMITÉ "CE" POUR MACHINES**

Fabrikant/Manufacturer/Fabrikant/Fabricant:

**WIFO-Anema B.V.**

Adres/Address/Adresse/Adresse:

**Hegebeintumerdyk 37**  
**9172 GP Ferwert**  
**The Netherlands**

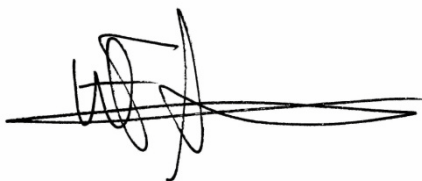
Verklaart hiermede dat /Herwith declares that/Erklärt hiermit, daß/Déclare ci-après que

Serienummer/Serial number/Serienummer/Numéro de série:

Uitvoering/Model/Ausführung/Modèle:

- Voldoet aan de bepalingen van de Machinerichtlijn (Richtlijn 2006/42/EG, zoals laatstelijk gewijzigd) en de nationale wetgeving ter uitvoering van deze richtlijn;
- Is in conformity with the provisions of the Machine Directive (Directive 2006/43/EC, as amended) and with national implementing legislation;
- Konform ist min den einschlägigen Bestimmungen der EG-Maschinerichtlinie (EG-Richtlinie 2006/42/EG), inclusive deren Änderungen, sowie mit dem entsprechenden Rechtserlaß zur Umsetzung der Richtlinie in nationales Recht;
- Est conforme aux dispositions de la Directive "Machines" (Directive 2006/42/EC telle que dernièrement modifiée) et la législation nationale adoptée en application de ladite directive.

Ferwert, March 2009



Wytze Anema  
(Director)