

## KRM360a/KRM360c

Rotator



KRM360a/KRM360c





# Deutsch

## Inhaltsangabe

<b>1. VORWORT</b> .....	<b>2</b>
1.1 EINLEITUNG.....	2
1.2 SICHERHEITSVORSCHRIFTEN UND WARNHINWEISE .....	3
1.2.1 Sicherheitsvorschriften.....	3
1.2.2 Sicherheitsvignetten und Warnhinweise .....	5
1.2.3 Position der Sicherheitsvignetten auf dem Gerät .....	5
1.3 VERWENDUNGSZWECK.....	6
1.4 HAFTUNG .....	7
1.5 GARANTIE .....	7
<b>2. TECHNISCHE DATEN</b> .....	<b>8</b>
2.1 ALLGEMEINE TECHNISCHE DATEN.....	8
2.2 KRM360A UND KRM360C.....	9
2.2.1 Gerätekomponenten.....	9
2.2.2 Anschlussmöglichkeiten für KRM360a-KRM360c .....	10
2.2.3 Inbetriebnahme KRM360a und KRM360c.....	11
2.3 UMSTELLEN VON DIE EINKLAPGABEL .....	13
2.4 ERSATZTEILE .....	14
<b>3. WARTUNG UND STÖRUNGEN</b> .....	<b>15</b>
3.1 REGELMÄßIGE INSPEKTION .....	15
3.2 REGELMÄßIGE WARTUNG UND SCHMIERUNG.....	15
3.3 STÖRUNGEN .....	18
3.4 VON EINEM QUALIFIZIERTEN TECHNIKER AUSZUFÜHRENDE ARBEITEN.....	19
3.4.1 Ändern der Stop-Zeit 0° Positionierung.....	19

## 1. Vorwort

### 1.1 Einleitung

Diese Betriebsanleitung informiert Sie über die Inbetriebnahme, die Anwendung und die Wartung Ihres neuen WIFO-Rotator. Außerdem enthält diese Betriebsanleitung Sicherheitsvorschriften für eine gefahrlose Anwendung des Geräts.

Die WIFO-Anema B.V. ist ständig bestrebt, ihre Produkte zu verbessern. Die WIFO-Anema B.V. behält sich das Recht vor, sämtliche Veränderungen und Verbesserungen vorzunehmen, die sie für notwendig erachtet.

Vor der Inbetriebnahme ist die Betriebsanleitung sorgfältig zu lesen und die Sicherheitsvorschriften sind in jedem Fall zu beachten. Sollten Sie nach dem Lesen der Betriebsanleitung noch Fragen haben, dann wenden Sie sich am besten an Ihren Händler.

Wir wünschen Ihnen viel Spaß bei der Arbeit mit Ihrem WIFO-Rotator.



**WICHTIGER HINWEIS:**

*Lesen Sie diese Betriebsanleitung sorgfältig durch, bevor Sie das Gerät in Betrieb nehmen und befolgen Sie alle Anweisungen, um eine sichere, störungsfreie Funktion des Geräts zu gewährleisten.*


Bewahren Sie diese Betriebsanleitung für den späteren Gebrauch sorgfältig auf!


WIFO-Anema B.V.

**Vertragshändler:**

## 1.2 Sicherheitsvorschriften und Warnhinweise

Lesen Sie diese Betriebsanleitung, bevor Sie das Gerät erstmals verwenden und beachten Sie in jedem Fall die Sicherheitsvorschriften. Besonders wichtige Anweisungen sind mit einem Piktogramm gekennzeichnet.

	<p>Mit diesem Piktogramm sind alle wichtigen Sicherheitsvorschriften in dieser Betriebsanleitung gekennzeichnet. Befolgen Sie die Anweisungen sorgfältig und verhalten Sie sich in diesen Situationen besonders vorsichtig.</p>
---	---

	<p>Mit diesem Piktogramm sind alle Handlungen gekennzeichnet, die strengstens untersagt sind. Halten Sie sich vorschriftsmäßig an diese Verbote.</p>
---	--

Die nachstehenden Anweisungen sind von allen Personen, die mit der Inbetriebnahme, Bedienung und Wartung des Geräts befasst sind, sorgfältig zu lesen und genau zu befolgen.

### 1.2.1 Sicherheitsvorschriften



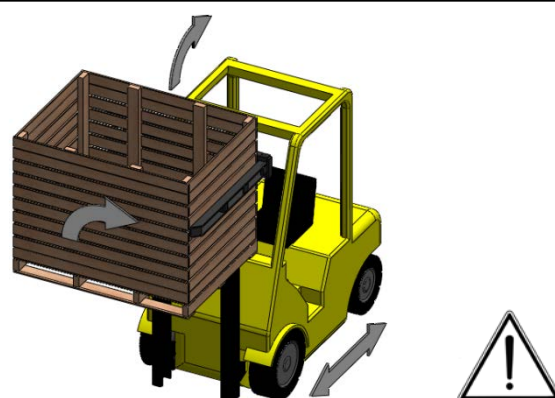
*Lassen Sie niemanden mitfahren.*




*Niemanden unter der Ladung stehen lassen und außerhalb des Schwenkbereichs des Rotator bleiben.*



*Die Ladung mittig ausrichten;  
Die Gabeln so weit möglich auseinanderfahren;  
Die Kiste mit der dritten Gabel seitlich abstützen.*



*So wenig möglich mit angehobener Ladung fahren;  
Die Kiste beim Transport nicht drehen.  
Den Hubmast beim transport nach hinten neigen.*

	<p><i>Das Rotator ausschließlich vom Fahrersitz des Gabelstapler aus bedienen.</i></p>
	<p><i>Verwenden Sie für Kipparbeiten ausschließlich taugliche Kisten mit Unterbau oder Schlitzen.</i></p>
	<p><i>Stellen Sie sicher, dass die Hydraulikschläuche und eventuelle Elektroleitungen nicht eingeklemmt werden können und das Drehgerät frei drehen kann.</i></p>
	<p><i>Stellen Sie den Gabelstapler nur ab, wenn das Rotator in die untere Position gefahren wurde. Stellen Sie sicher, dass die Kombination keine unerwarteten Bewegungen machen kann, wenn der Gabelstapler nicht benutzt wird. Legen Sie das Rotator mit der Rückseite auf einen ebenen, stabilen Untergrund, wenn dieser vom Gabelstaple abgekoppelt und weggeräumt wird.</i></p>

### 1.2.2 Sicherheitsvignetten und Warnhinweise

	<p><i>Sicheres Arbeiten bedeutet auch, dass Sie die verschiedenen Sicherheitsvignetten auf dem Gerät gut kennen und wissen, auf welche Gefahren diese hinweisen.</i></p> <p><i>Vignetten, die sich ablösen, unleserlich sind oder fehlen, müssen ausgetauscht bzw. ersetzt werden.</i></p>
--	--

Auf dem Rotator befinden sich einige Sicherheitsvignetten. Die Vignetten auf diesem Gerät haben folgende Bedeutung:

<div style="display: flex; justify-content: space-around; align-items: center;"> <div style="border: 1px solid black; padding: 5px;"> </div> <div style="border: 1px solid black; padding: 5px;"> </div> </div>	<p><b><u>Achtung:</u></b> Lesen Sie die Anweisungen in der Betriebsanleitung, bevor Sie Wartungsarbeiten an dem Gerät ausführen! Stellen Sie den Motor ab und ziehen Sie den Schlüssel aus dem Zündschloss, solange an dem Gerät gearbeitet wird!</p> <div style="text-align: right; border: 1px solid black; border-radius: 50%; width: 30px; height: 30px; display: flex; align-items: center; justify-content: center; margin-left: auto;">1</div>
---	---

<div style="display: flex; justify-content: space-around; align-items: center;"> <div style="border: 1px solid black; padding: 5px;"> </div> <div style="border: 1px solid black; padding: 5px;"> </div> </div>	<p><b><u>Gefahr:</u></b> Halten Sie immer einen Sicherheitsabstand zu dem Gerät!</p> <div style="text-align: right; border: 1px solid black; border-radius: 50%; width: 30px; height: 30px; display: flex; align-items: center; justify-content: center; margin-left: auto;">2</div>
---	--

### 1.2.3 Position der Sicherheitsvignetten auf dem Gerät

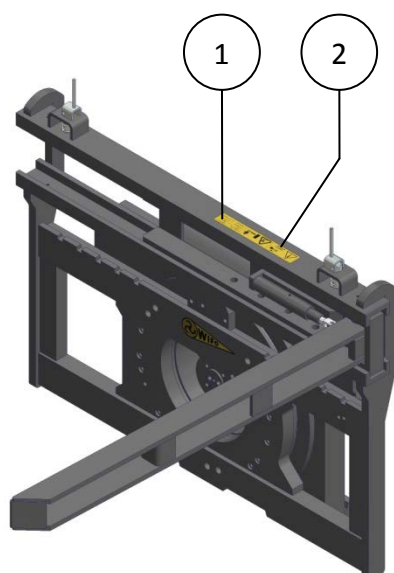



Abb. 1.2.1-Position der Sicherheitsvignetten bei den Modellen KRM360a und KRM360c

### 1.3 Verwendungszweck

Das WIFO-Rotator ist ausschließlich für den Transport und das seitliche Kippen bzw. Drehen von Kisten mit Unterbau oder Schlitzen geeignet, wenn das Gesamtgewicht der Kiste mit Ladung 2500kg beim KRM360a und 3800kg beim KRM360c nicht überschreitet.

Das Rotator eignet sich ausschließlich für den Anbau an Gabelstapler oder Hubmasten mit Gabelträgern vom Typ FEM II (KRM360a) oder FEM III (KRM360c).

 A standard warning symbol consisting of an equilateral triangle with a thick black border and a black exclamation mark in the center.	<p><b><i>Das Gesamtgewicht des Kistendrehgeräts einschließlich Ladung darf die Kapazität des Gabelstaplers bzw. Hubmastes nicht überschreiten. (Siehe Typenplakette der Gabelstapler.)</i></b></p>
---	--


**Das Rotator darf auf keinen Fall für die Beförderung von Personen eingesetzt werden!**



## 1.4 Haftung

Diese Betriebsanleitung muss von allen Personen gelesen werden, die an und mit diesem Gerät arbeiten. Außerdem darf das Gerät ausschließlich für den vorgesehenen Zweck verwendet werden. Dabei sind unter anderem die folgenden Vorschriften zu beachten:

1. Es darf nur laut den Anweisungen und unter Berücksichtigung der funktionalen Grenzen (z.B. hydraulischer Betriebsdruck) gemäß den festgelegten Vorschriften mit dem Kistendrehgerät gearbeitet werden. Dabei ist taugliches, solides Werkzeug zu verwenden.
2. Elektrische / elektronische Geräte inklusive Zubehör (z.B. Kabel) sind entsprechend den allgemeinen Anwendungsvorschriften für nicht wasserdichte, tragbare elektrische und elektronische Geräte zu behandeln. Das heißt u.a.:
  - a) Die Geräte sauber und trocken, für Nagetiere usw. unerreichbar zu lagern und aufzubewahren.
  - b) Die Geräte sind vor harten, ungedämpften Stößen und vor Nässe zu schützen
3. Es dürfen ausschließlich Originalteile bzw. gleichwertige Ersatzteile verwendet werden, die vorschriftsmäßig zu montieren sind (z.B. unter Einhaltung der angegebenen Anziehdrehmomente). Ein Ersatzteil (oder Schmiermittel) gilt als gleichwertig, wenn es von WIFO ausdrücklich genehmigt wurde oder wenn nachgewiesen werden kann, dass es die für die betreffende(n) Funktion(en) erforderlichen Eigenschaften besitzt.
4. Verwenden Sie immer Schmiermittel, die den Spezifikationen in der Betriebsanleitung entsprechen.
5. Die lokal geltenden Vorschriften in Bezug auf Unfallverhütung, Sicherheit, Verkehr und Transport sind in jedem Fall zu befolgen.
6. Mit und/oder an dem Gerät dürfen ausschließlich Personen arbeiten, die sich mit dem Gerät auskennen und über mögliche Gefahren informiert sind.
7. An dem Gerät vorgenommene Änderungen, die von WIFO nicht ausdrücklich genehmigt wurden, führen zum vollumfänglichen Haftungsausschluss seitens der WIFO-Anema B.V. in Bezug auf mögliche Schäden.

	<p><b><i>Das Nichtbefolgen der Vorschriften und Anweisungen in dieser Betriebsanleitung gilt als schweres Versäumnis, durch das jegliche Haftung seitens der WIFO-Anema B.V. für alle sich daraus ergebenden Folgen erlischt. In dem Fall trägt ausschließlich der Anwender das vollumfängliche Risiko.</i></b></p>
	<p><b><i>Die Produkte der WIFO-Anema B.V. werden ständig verbessert. Deshalb behält sich das Unternehmen das Recht vor, sämtliche Änderungen und Verbesserungen vorzunehmen, die es für notwendig erachtet. Daraus ergibt sich allerdings keine Verpflichtung, diese an bereits gelieferten Maschinen anzubringen.</i></b></p>

## 1.5 Garantie

Die WIFO-Anema B.V. verbürgt sich für die Tauglichkeit der von ihr gelieferten Artikel in Bezug auf Material- und/oder Konstruktionsfehler. Diese Garantie beschränkt sich in allen Fällen jedoch auf den kostenlosen Ersatz bzw. die Reparatur des defekten Artikels oder betreffenden Teils. Die WIFO-Anema B.V. kann für keinerlei Schäden oder Kosten haftbar gemacht werden, die sich aus einer untauglichen Lieferung und/oder einem innerhalb der Garantiefrist auftretenden Defekt an einem von uns gelieferten Artikel ergeben. **Die Garantiefrist beträgt ein Jahr.**

## 2. Technische Daten

### 2.1 Allgemeine technische Daten

Typ	KRM360a	KRM360c
Max. Tragfähigkeit	2500 kg	3800 kg
Gewicht	425 kg	530 kg
Max. Betriebsdruck	15Mpa (150 bar)	15Mpa (150 bar)
Schwerpunkt mit	145 mm	155 mm
Höhe Löffel einklappbar-Modell <sup>1</sup>	700 mm	800 mm
Vorbaulänge	145 mm	155 mm
Gabelträgerhöhe	407 mm (FEM II)	508 mm (FEM III)
Drehwinkel	360°	360°
Gabelträgerbreite	1200 mm	1200 mm
Transportbreite	1290 mm	1290 mm
Drittgabel einklappbar <sup>2</sup>	530 – 930 mm	530 – 930 mm

Tabelle 2.1.1-Ausführungen WIFO-Rotator

<sup>1</sup> Gezählt von der Unterseite Gabelträger der Rotator an die Spitze der Gabel.

<sup>2</sup> Drittens Löffel ist horizontal verstellbar in 5 Positionen auf die angegebene Breite, in Schritten von 100mm. Dies ist von der Innenseite des Löffels in das Herz der Dreh-Kranz gezählt.

#### Optionen:

- Hydraulik-Anschluss (Middrehend) an der Gabelträger. Einmal doppelt wirkenden oder Zweimal doppelt wirkenden Anschluss möglich.
- Automatische 0° positionierung (horizontal).

Ohne Bedienung von die 0° Positionierungsschalter wird das Drehgeräte bremsen wenn es fast auf die 0° Position ist und stoppen wenn das Drehgeräte gerade ist. Das Drehgeräte wird 3 Sekunden stehen bleiben. Innerhalb die 3 Sekunden können Sie die Bedienungshendel Loss lassen und können Sie ein neue Kiste aufnehmen.

## 2.2 KRM360a und KRM360c

### 2.2.1 Gerätekomponenten

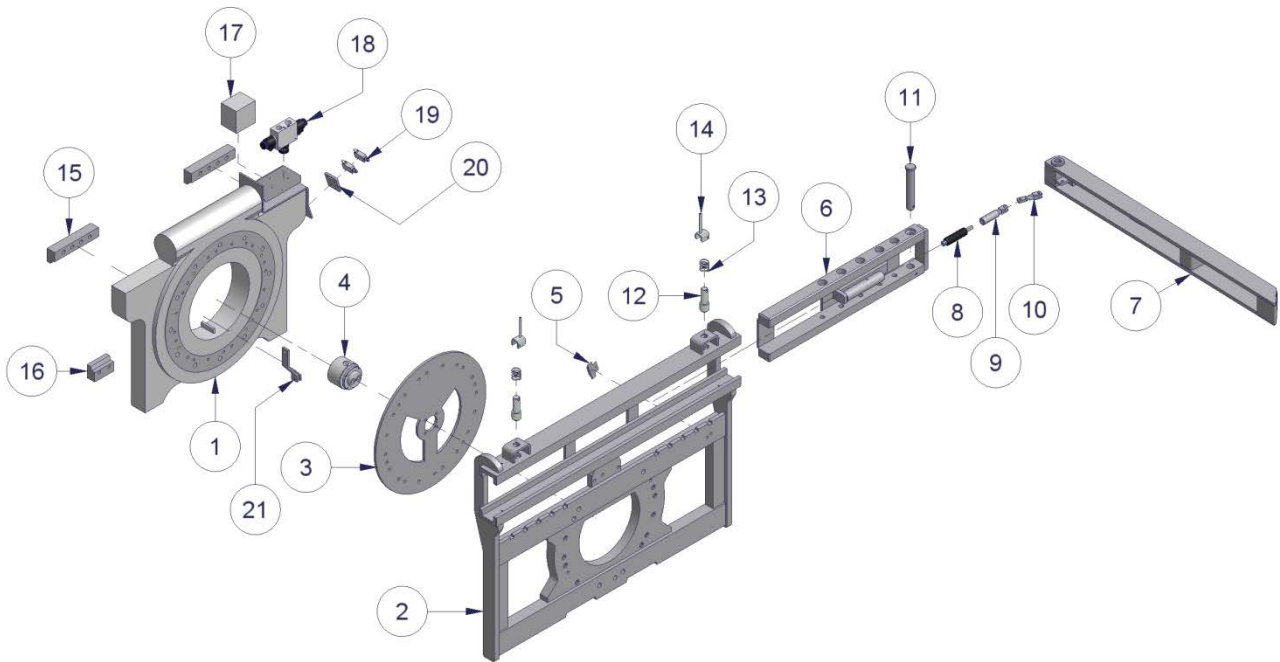


Abb. 2.2.1-Explosionzeichnung KRM360a en KRM360c

Nummer	Beschreibung	Nummer	Beschreibung
1	Drehkranz	13	Feder anpass-Stift
2	Gabelträger	14	Hebel Breidteverstellung
3	Zwischen Ring	15	Bevestigingsblock
4	Hydraulische Durchsatzleistung	16	Klemmleiste
5	Keil 0° positionierung	17	Anschlussbox 0° positionierung
6	Führungsteil Einklappgabel	18	Manifold 0° positionierung
7	Einklappgabel	19	Enschalters 0° positionierung
8	Gasfeder der Einklappgabel	20	Verstellbarer Blech 0° positionierung
9	Geleitung Treiber	21	Montagestreifen
10	Treiber		
11	Drehstift Einklappgabel		
12	Anpassung-Stift		

Tabelle 2.2.1-Ersatzteilliste für KRM360a und KRM360c



### 2.2.3 Inbetriebnahme KRM360a und KRM360c

1. Entfernen Sie die **Klemmleiste (16)**.
2. Montieren Sie die Gabeln von dem Gabelstapler ab.
3. Sorgen Sie dafür, dass der Gabelträger gerade und sauber ist.
4. Positionieren Sie das Rotator auf dem Gabelträger der Gabelstapler.
5. Achten Sie darauf, dass der Sperrnocken in die Aussparung in der Mitte des Gabelträgers einrastet. Fehlt diese Aussparung, dann muss:
  - a) Diese Aussparung eingefräst werden, oder
  - b) Der Sperrnocken am Drehgerät abgeschliffen und in Höhe der bestehenden Aussparung in dem Gabelträger ein passender Sperrnocken angebracht werden. Dabei ist darauf zu achten, dass das Drehgerät mittig vor dem Gabelträger befestigt werden und sich nicht seitlich verschieben kann
6. Schrauben Sie die **Klemmleiste (16)** mit jeweils zwei Bolzen M16x60 an und ziehen Sie diese gut fest (140 Nm)!
7. Kontrollieren Sie vor dem Anschließen der Hydraulikschläuche, ob die Schnellkupplungen sauber sind, damit kein Schmutz in das Hydrauliksystem des Geräts gelangen kann.
8. Je nach Ausführung werden die folgenden Hydraulikschläuche angeschlossen.
  - a) **Elektrisch bedientes Umschaltventil:**

Schließen Sie die Zuluft- und den Abluftschläuche der Hydraulik an den Zweibegeanschluss an dem Gabelträger an. Montieren Sie den mitgelieferten **Schalter (4)**, Siehe Kapitel 2.2.2, an einer Stelle, die vom Fahrer des Hebewerkzeuges von seiner Bedienposition aus bedient und nicht mit anderen Bedieneinrichtungen verwechselt werden kann.

Um ein sicheres Arbeiten zu gewährleisten, muss das unbeabsichtigte Bedienen bzw. Abschalten der Funktionen ausgeschlossen werden! Achten Sie auf die korrekte Spannung des Hebewerkzeuges und des Ventils. Diese Angabe ist auf der Spule zu finden. Schließen Sie entsprechend dem Stromlaufplan ein zweidrahtiges Kabel an. Klemmen Sie bei Bedarf eine Kontrolllampe, eine Sicherung und/oder eine Kontaktbox an den Kreis an.
  - b) **Vierfachschlauchanschluss:**

Schließen Sie die beiden Zuluft- und Abluftschlauchpaare an die beiden Zweibegeanschlüsse an dem Gabelträger an.
  - c) **0° Positionierung (horizontal)**

Montieren Sie die mitgelieferte **Schalter(1)**, Siehe Kapitel 2.2.2, auf ein Stelle wo man Ihm gut bedienen kann und kein Fehler mit andere Schalter machen kann. Montieren Sie die Bügel mit Stecker auf den Gabelträger.

9. Entfernen Sie die Sicherungsbolzen in der unteren Platte des Gabelträgers an dem Rotator. Hängen Sie die Gabeln in den Gabelträger ein und montieren Sie die Sicherungsbolzen.
10. Stellen Sie die Breite der dritten Gabel auf die zu drehenden Kisten ein.
11. Sichern Sie die einklappgabel mit dem **Hebel (14)** für die Anpassung-Stift.
12. Kontrollieren Sie anschließend, ob sich die Hydraulikschläuche überall frei bewegen können und stellen Sie sicher, dass kein Hydrauliköl ausläuft.
13. Überprüfen Sie das Kistendrehgerät auf seine ordnungsgemäße Funktion, indem Sie die Hydraulikfunktionen bedienen.

**Das WIFO-Rotator ist nun einsatzbereit.**

## 2.3 Umstellen von die einklappgabel

Den Drehgeräte Typ KRM360a und KRM360c haben ein Drittgabel welche man auf die Linker und Rechter Seite brauchen kann. Zum Wechseln sollte man:

1. Sorgen Sie dafür, dass der Gabelträger in horizontaler Position steht.
2. Lösen Sie den Anpassung-Stift und schieben Sie die Gabel nach die meist äußere Position und Verriegeln die Gabel wieder.
3. Drehen Sie das Drehgerät 90° bis denn Drittgabel gerade nach unten ist. Passen Sie auf dass die Gabel den Boden nicht berührt!
4. Lassen Sie den Rotator vorsichtig senken bis zum Ende der Drittgabel den Boden berührt.
5. Lösen Sie den Anpassung-Stift und hebe die Rotator vorsichtig bis die ganze Drittgabel heraus geschoben ist.
6. Die Rotator kann jetzt 180° gedreht werden.
7. Position des Gabelstapler so genau wie möglich über den Drittgabel fahren.
8. Lassen Sie den Rotator vorsichtig senken bis zum Ende die Drittgabel wieder in die Gabelträger herein schiebt. Verriegeln Sie den Anpassung-Stift.
9. Heben Sie jetzt den Rotator von unten, bis sie wieder frei rotieren kann.

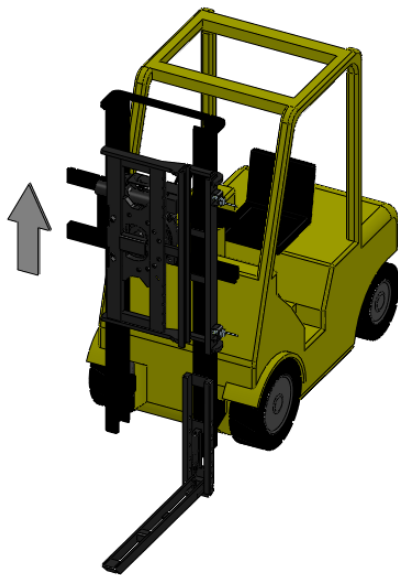


Abb. 2.3.1-Nach oben bringen Gabel

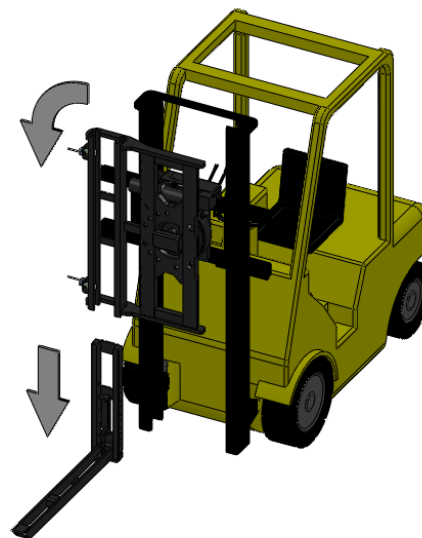


Abb. 2.3.2-Gabel kippen und senken der Gabel am dritten Löffel


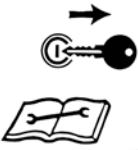
## 2.4 Ersatzteile

Rotatortyp	Beschreibung	Ersatzteilnummer
Alle typen	Gasfeder der Einklappgabel	4290029
	Dichtungsset für Hydraulikmotor	-

Tabelle 2.3.1-Ersatzteile WIFO-Rotator



### 3. Wartung und Störungen

 	<p><b><u>Achtung:</u></b>  <i>Lesen Sie sorgfältig die Anweisungen in dieser Betriebsanleitung, bevor Sie  Wartungsarbeiten an dem Gerät ausführen!</i>  <i>Stellen Sie den Motor ab und ziehen Sie den Schlüssel aus dem Zündschloss, bevor  Sie an dem Gerät arbeiten!</i></p>
---	--

Stellen Sie sicher, dass sich das Rotator immer in der unteren Position befindet, wenn daran Wartungs- oder Reparaturarbeiten ausgeführt werden. Zusätzliche Maßnahmen können genommen werden, indem Sie die Hydraulikschläuche abkoppeln.

#### 3.1 Regelmäßige Inspektion

- Überprüfen Sie das Gerät auf Dichtheit.
- Überprüfen Sie das Gerät für Schäden oder Mängel.
- Überprüfen Sie die Montagehalterungen an der Gabelträger.
- Überprüfen Sie die Befestigung der Gabeln auf den Rotator.

#### 3.2 Regelmäßige Wartung und Schmierung

Nach den ersten 8 Betriebsstunden:

- Anschlüsse und Überwurfmutter der Hydraulikschläuche nachziehen.
- Bolzen der **Klemmleisten (16)** (140Nm) nachziehen.

Intervall abhängig von Arbeitsplatz 200-1000 uur:

1. Reinigen Sie das Gerät von alte Schmiermittel und Erde auf der Außenseite durch Verwendung eines Hochdruckreinigers. Richten Sie den Wasserstrahl nicht direkt auf den Dichtelementen.
2. Verlassen Sie das gerät an der frischen Luft trocknen oder gebrauchen Sie Druckluft.
3. Überprüfen Sie das Gerät auf Hydrauliklecks im Zylinder, Ventil und andere Hydraulikkomponenten.
4. Überprüfen Sie die Lastarme, Gabeln und den Hauptrahmen für die Verformung und Risse.
5. Prüfen Sie alle Befestigungsschrauben, wenn nötig mit Hilfe eines Drehmomentschlüssels, um Befestigung zu überprüfen.
6. Bewerben frischen Schmierstoff zum alle Teile welche Schmierung benötigen.

Schmieren Sie das Schneckenrad (A) und Kugellager (B) durch die angegebenen Schmierstellen. Drehen Sie den Rotator langsam während der Schmiervorgang. Siehe auch Bild 3.2.1.

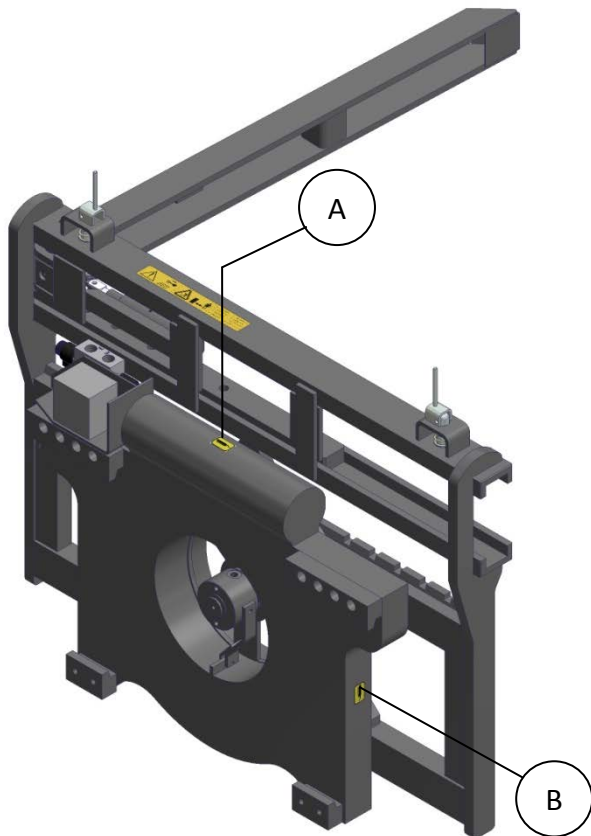
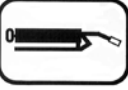


Abb 3.2.1-Position Schmierstellen KRM360a en KRM360c


### **Schmierung Schneckenrad (A):**

Unter normalen Arbeitsbedingungen, empfiehlt es sich um alle 1000 Betriebsstunden zu schmieren.

	<p><i>Diese Vignette markiert die Position der Schmiernippel auf dem Gerät. Das Gerät muss jeweils nach 100 Betriebsstunden geschmiert werden. Während das abzuschmieren der Rotator langsam und kontrolliert drehen lassen. Empfohlen Schmiermittel ist Natrium seife Getriebe Fett mit guten Hochdruck- und Hochtemperatur Eigenschaften wie AVIA Lithoplex 1-2 EP (-15°C bis 160°C).</i></p>
---	---

### **Schmierung Kugellager (B):**

Unter normalen Arbeitsbedingungen, empfiehlt es sich um alle 1000 Betriebsstunden zu schmieren.

	<p><i>Diese Vignette markiert die Position der Schmiernippel auf dem Gerät. Das Gerät muss jeweils nach 100 Betriebsstunden geschmiert werden. Während das abzuschmieren der Rotator langsam und kontrolliert drehen lassen. Empfohlen Schmiermittel ist Shell Alvan</i></p>
---	--



***Kontrollieren Sie das Hydrauliksystem regelmäßig auf eventuelle Leckagen. Versuchen Sie auf keinen Fall, ein Leck mit der Hand zu suchen oder gar abzudichten. Unter Hochdruck stehende Flüssigkeit durchdringt leicht die Kleidung und die Haut und verursacht schwere Verletzungen. Wenn ein Hydraulikschlauch beschädigt ist, muss dieser ausgewechselt werden, um Schlauchbruch und daraus resultierende Unfälle zu vermeiden.***

***Kontrollieren Sie regelmäßig den Ölstand im Hydrauliksystem des Gabelstaplers/Traktors.***

### 3.3 Störungen

Rotator typ	Problem	Lösung
Alle typen mit 0° positionierung.	Nach der Operation der 0° Positionierung-Schalter zeigt den Rotator nicht vollkommen horizontal, oder nicht zu stoppen.	Den <b>Verstellbarer Blech 0° Positionierung (20)</b> sollte angepasst werden. Lösen Sie die Bolzen und schieb die <b>Endschalter (19)</b> so weit nach vorne bis die die <b>Keil 0° Positionierung (5)</b> berührt. Ziehen Sie die Bolzen wieder an.

Tabelle 3.3.1-Störungstabelle




*Verwenden Sie bei Wartungs- und Reparaturarbeiten immer Originalersatzteile von WIFO, sonst erlischt unter Umständen die Garantie.*



*Wenn andere Probleme auftreten, wenden Sie sich am besten an Ihren Vertragshändler. Dieser ist Ihnen gern behilflich.*

### 3.4 Von einem qualifizierten Techniker auszuführende Arbeiten

#### 3.4.1 Ändern der Stop-Zeit 0° Positionierung



*Es wird empfohlen, die folgenden Handlungen von einem qualifizierten Monteur ausführen zu lassen. WIFO-Anema B.V. haftet nicht für eventuelle nachteilige Folgen durch die Änderung der ursprünglich eingestellten Zeiteinheiten.*

Die Standard-Stop-Zeit ist auf 3 Sekunden eingestellt. Es ist möglich, diese Zeit zu ändern. Dies erfordert eine Anpassung der Zeit-Relais aus.

Folgen Sie den Anweisungen zum Einstellen der Stop-Zeit:

1. Stellen Sie den Motor ab und ziehen Sie den Schlüssel aus dem Zündschloss.
2. Entfernen Sie den Deckel des **Anschlussbox (16)** für die 0° Positionierung durch Lösen der vier Schrauben.
3. Finden Sie die Zeit-Relais, Abbildung 3.3.1.
4. Wählen Sie die richtige Zeiteinstellung durch das drehen von den mittlere Schalter und danach das obere Schalter. Mit dem mittlere Schalter wählen Sie den Zeitbereich und mit den obere Schalter wählen Sie denn Zeiteile. In die Tabelle 3.1.1 sehen sie mögliche Einstellungen.
5. Nach der Einstellung der richtigen Stop-Zeit kann der Deckel des Anschlussbox geschlossen werden.
6. Überprüfen Sie das Rotator auf seine ordnungsgemäße Funktion, indem Sie die 0° Positionierung bedienen.

Zeitbereich	Zeiteile					
	1	0.8	0.6	0.4	0.2	0.05
<b>1s</b>	1s	800ms	600ms	400ms	200ms	50ms
<b>10s</b>	10s	8s	6s	4s	2s	500ms
<b>1min</b>	1min	48s	36s	24s	12s	<b>3s</b>
<b>10min</b>	10min	8min	6min	4min	2min	30s
<b>1h</b>	1h	48min	36min	24min	12min	3min
<b>10h</b>	10h	8h	6h	4h	2h	30min
<b>100h</b>	100h	80h	60h	40h	20h	5h

Tabelle 3.4.1-Einstellung Zeit-Relais



Abb. 3.4.1-Zeit-Relais





**EG-VERKLARING VAN OVEREENSTEMMING VOOR MACHINES**  
**EC-DECLARATION OF CONFORMITY FOR MACHINERY**  
**EG-MASCHINENÜBEREINSTIMMUNGSERKLÄRUNG**  
**DÉCLARATION DE CONFORMITÉ "CE" POUR MACHINES**

Fabrikant/Manufacturer/Fabrikant/Fabricant:

**WIFO-Anema B.V.**

Adres/Address/Adresse/Adresse:

**Hegebeintumerdyk 37**  
**9172 GP Ferwert**  
**The Netherlands**

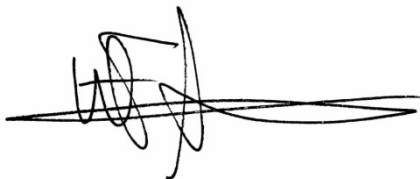
Verklaart hiermede dat /Herewith declares that/Erklärt hiermit, daß/Déclare ci-après que

Serienummer/Serial number/Serienummer/Numéro de série:

Uitvoering/Model/Ausführung/Modèle:

- Voldoet aan de bepalingen van de Machinerichtlijn (Richtlijn 2006/42/EG, zoals laatstelijk gewijzigd) en de nationale wetgeving ter uitvoering van deze richtlijn;
- Is in conformity with the provisions of the Machine Directive (Directive 2006/43/EC, as amended) and with national implementing legislation;
- Konform ist mit den einschlägigen Bestimmungen der EG-Maschinerichtlinie (EG-Richtlinie 2006/42/EG), inklusive deren Änderungen, sowie mit dem entsprechenden Rechtserlaß zur Umsetzung der Richtlinie in nationales Recht;
- Est conforme aux dispositions de la Directive "Machines" (Directive 2006/42/EC telle que dernièrement modifiée) et la législation nationale adoptée en application de ladite directive.

Ferwert, January 2015



Wytze Anema  
(Director)