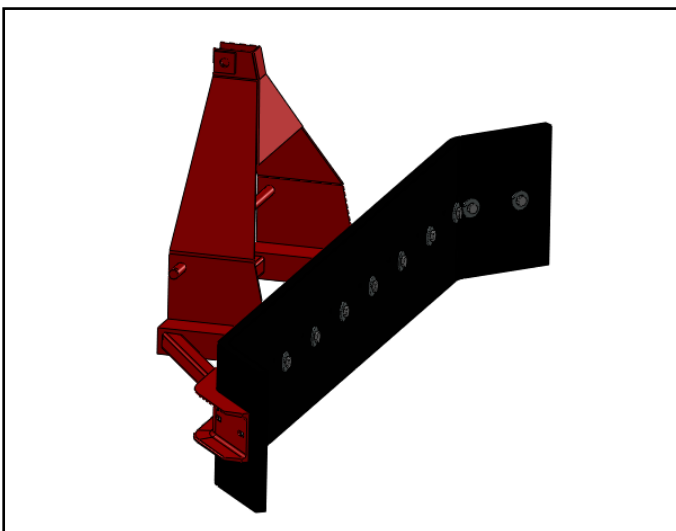
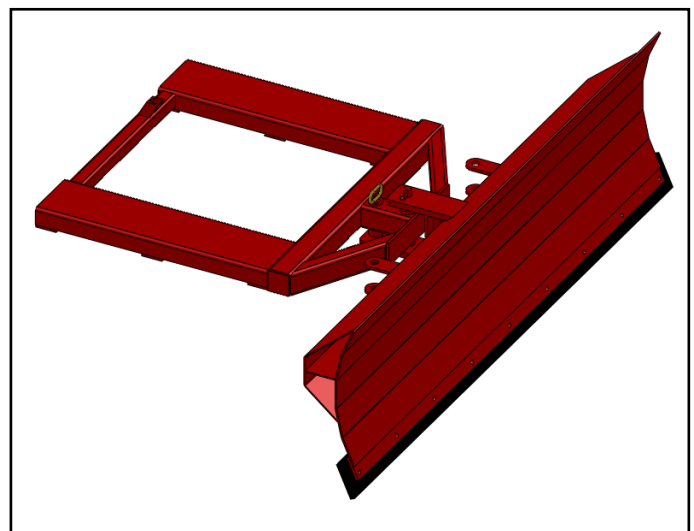


## M&S/SH-200-V

Schiebers



M&S-275-S(Z)  
M&S-275-K  
M&S-275-DV(H)  
M&S-275-UZ(H)  
M&S-325-UZ(H)  
M&S-210-H  
M&S-275-H



SH-200-V/SH-200-HV



# Deutsch

## Inhaltsverzeichnis

<b>1. VORWORT</b> .....	<b>2</b>
1.1 EINLEITUNG.....	2
1.2 SICHERHEITSVORSCHRIFTEN UND WARNHINWEISE .....	3
1.2.1 <i>Sicherheitsvorschriften</i> .....	3
1.2.2 <i>Sicherheitsvignetten und Warnhinweise</i> .....	5
1.2.3 <i>Position der Sicherheitsvignetten auf dem Gerät</i> .....	5
1.3 VERWENDUNGSZWECK .....	7
1.4 HAFTUNG .....	8
1.5 GARANTIE.....	8
<b>2. TECHNISCHE DATEN</b> .....	<b>9</b>
2.1 ALLGEMEINE TECHNISCHE DATEN.....	9
2.2 M&S-210-H/M&S-275-H.....	10
2.2.1 <i>Gerätekomponenten</i> .....	10
2.3 M&S-275-S(Z).....	11
2.3.1 <i>Gerätekomponenten</i> .....	11
2.4 M&S-275-K.....	11
2.4.1 <i>Gerätekomponenten</i> .....	11
2.5 M&S-275-UZ/M&S-325-UZ.....	12
2.5.1 <i>Gerätekomponenten</i> .....	12
2.6 M&S-275-DV/ M&S-275-DVH .....	13
2.6.1 <i>Gerätekomponenten</i> .....	13
2.7 M&S-275-UZH/M&S-325-UZH .....	14
2.7.1 <i>Gerätekomponenten</i> .....	14
2.7.2 <i>Inbetriebnahme von M&amp;S Schiebern</i> .....	15
2.8 SH-200-V/SH-200-HV .....	17
2.8.1 <i>Gerätekomponenten</i> .....	17
2.8.2 <i>Inbetriebnahme von SH Schiebern</i> .....	18
2.9 ERSATZTEILE .....	19
<b>3. ENTSTÖRUNG UND WARTUNG</b> .....	<b>20</b>
3.1 PRÄVENTIVE WARTUNG UND SCHMIERUNG .....	20
3.2 STÖRUNGEN .....	21

# 1. Vorwort

## 1.1 Einleitung

Diese Betriebsanleitung informiert Sie über die Inbetriebnahme, die Anwendung und die Wartung Ihres neuen WIFO-Schiebers. Außerdem enthält diese Betriebsanleitung Sicherheitsvorschriften für eine gefahrlose Anwendung des Geräts.

Die WIFO-Anema B.V. ist ständig bestrebt, ihre Produkte zu verbessern. Die WIFO-Anema B.V. behält sich das Recht vor, sämtliche Veränderungen und Verbesserungen vorzunehmen, die sie für notwendig erachtet.

Vor der Inbetriebnahme ist die Betriebsanleitung sorgfältig zu lesen und die Sicherheitsvorschriften sind in jedem Fall zu beachten. Sollten Sie nach dem Lesen der Betriebsanleitung noch Fragen haben, dann wenden Sie sich am besten an Ihren Händler.

Wir wünschen Ihnen viel Spaß bei der Arbeit mit Ihrem WIFO Schieber.



**WICHTIGER HINWEIS:**

*Lesen Sie diese Betriebsanleitung sorgfältig durch, bevor Sie das Gerät in Betrieb nehmen und befolgen Sie alle Anweisungen, um eine sichere, störungsfreie Funktion des Geräts zu gewährleisten.*

Bewahren Sie diese Betriebsanleitung für den späteren Gebrauch sorgfältig auf!

WIFO-Anema B.V.

**Vertragshändler:**

## 1.2 Sicherheitsvorschriften und Warnhinweise

Lesen Sie diese Betriebsanleitung, bevor Sie das Gerät erstmals verwenden und beachten Sie in jedem Fall die Sicherheitsvorschriften. Besonders wichtige Stellen sind mit einem Piktogramm gekennzeichnet.



**Mit diesem Piktogramm sind alle wichtigen Sicherheitsvorschriften in dieser Betriebsanleitung gekennzeichnet. Befolgen Sie die Anweisungen sorgfältig und verhalten Sie sich in diesen Situationen besonders vorsichtig.**

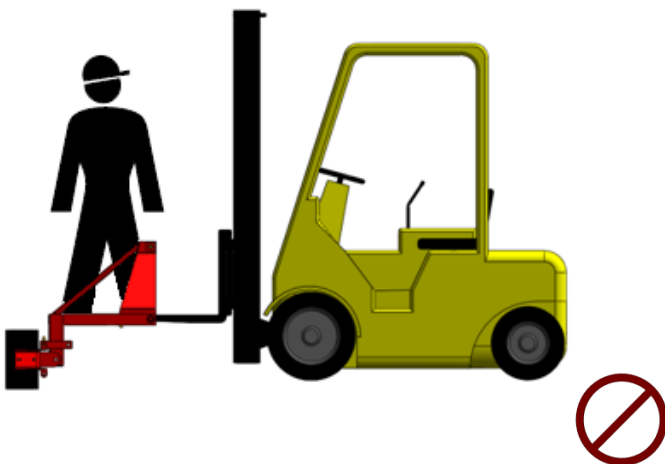


**Mit diesem Piktogramm sind alle Handlungen gekennzeichnet, die strengstens untersagt sind. Halten Sie sich vorschriftsmäßig an diese Verbote.**

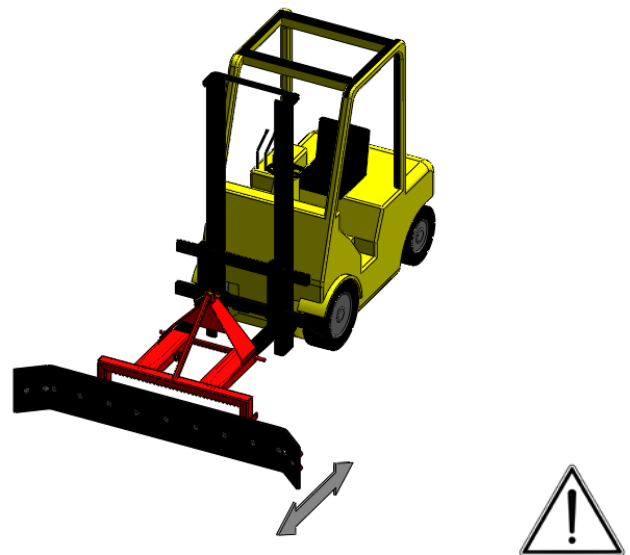
Die nachstehenden Anweisungen sind von allen Personen, die mit der Inbetriebnahme, Bedienung und Wartung des Geräts befasst sind, sorgfältig zu lesen und genau zu befolgen.

### 1.2.1 Sicherheitsvorschriften

Die folgenden Sicherheitsvorschriften gelten für jeden Typ WIFO-Schieber. Hierbei spielt der Typ des gebrauchten Schiebefahrzeugs keine Rolle.



**Lassen Sie niemanden mitfahren.**



**Sorgen Sie dafür, dass während des Gebrauchs das Schiebeschild immer vertikal steht.**




**Sorgen Sie dafür, dass der Gummistreifen, um Beschädigungen zu verhüten, nicht mit scharfen hervorstehenden Teilen in Berührung kommt.**

**Sorgen Sie dafür, dass sich niemand im Arbeitsgebiet des Schiebers aufhält.**

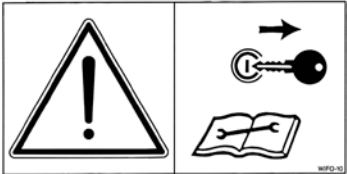
**Bedienen Sie den Schieber ausschließlich vom Fahrersitz des Schiebefahrzeugs aus. Sorgen Sie dafür, dass Sie von dieser Stelle aus die Arbeiten immer ausreichend übersehen können.**

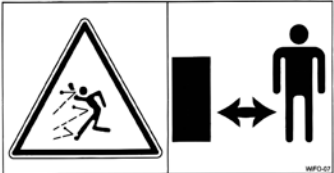
**Stellen Sie das Schiebefahrzeug nur ab, wenn sich der Schieber im niedrigsten Stand befindet. Sorgen Sie dafür, dass die Kombination keine unerwarteten Bewegungen machen kann, wenn der Schieber nicht gebraucht wird. Stellen Sie den Schieber, bevor er abgekuppelt wird, zuerst auf einen flachen, stabilen Untergrund und setzen Sie den Stützfuß in den untersten Stand und sichern Sie den Stützfuß mit dem Stützfußstift.**

## 1.2.2 Sicherheitsvignetten und Warnhinweise

	<p><i>Sicheres Arbeiten bedeutet auch, dass Sie die verschiedenen Sicherheitsvignetten auf dem Gerät gut kennen und wissen, auf welche Gefahren diese hinweisen.</i></p> <p><i>Vignetten, die sich ablösen, unleserlich sind oder fehlen, müssen ausgetauscht bzw. ersetzt werden.</i></p>
---	--

Auf dem Gerät befinden sich einige Sicherheitsvignetten. Die Vignetten auf diesem Gerät haben folgende Bedeutung:

	<p><b><u>Achtung:</u></b>  <i>Lesen Sie sorgfältig die Anweisungen in dieser Betriebsanleitung, bevor Sie Wartungsarbeiten an dem Gerät ausführen!</i>  <i>Stellen Sie den Motor ab und ziehen Sie den Schlüssel aus dem Zündschloss, bevor Sie an dem Gerät arbeiten!</i></p>	<p>1</p>
---	--	----------

	<p><b><u>Gefahr:</u></b>  <i>Halten Sie immer einen Sicherheitsabstand zu dem Gerät!</i></p>	<p>2</p>
--	--	----------

## 1.2.3 Position der Sicherheitsvignetten auf dem Gerät

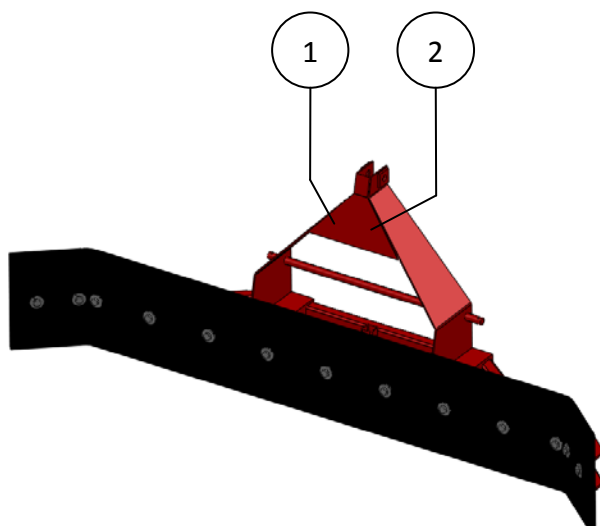


Abb. 1.2.1-Position Sicherheitsvignetten für M&S-275-S(Z)

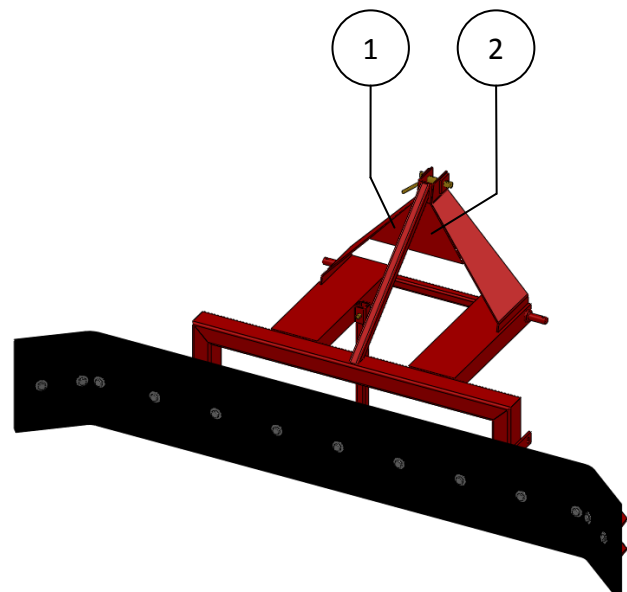


Abb. 1.2.2-Position Sicherheitsvignetten für M&S-275-K

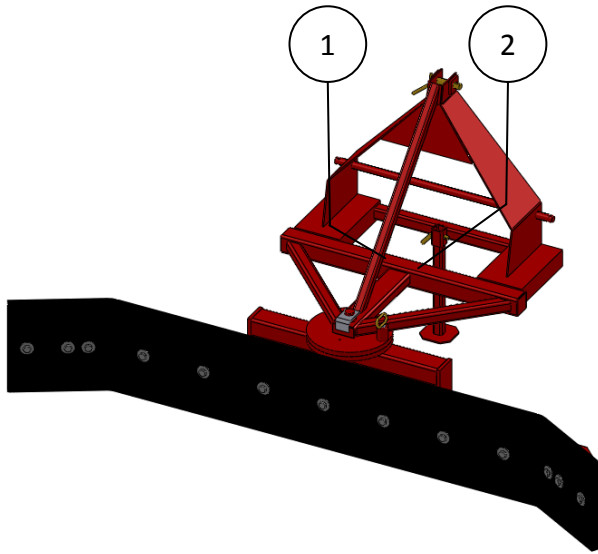


Abb. 1.2.3-Position Sicherheitsvignetten für M&S-275-DV

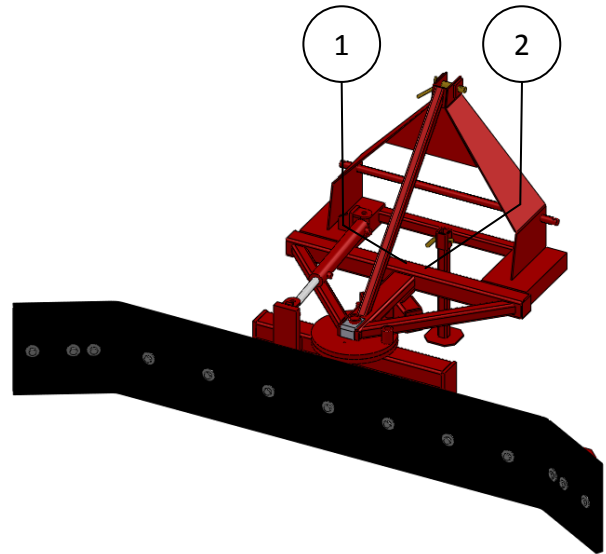


Abb. 1.2.4- Position Sicherheitsvignetten für M&S-275-DVH

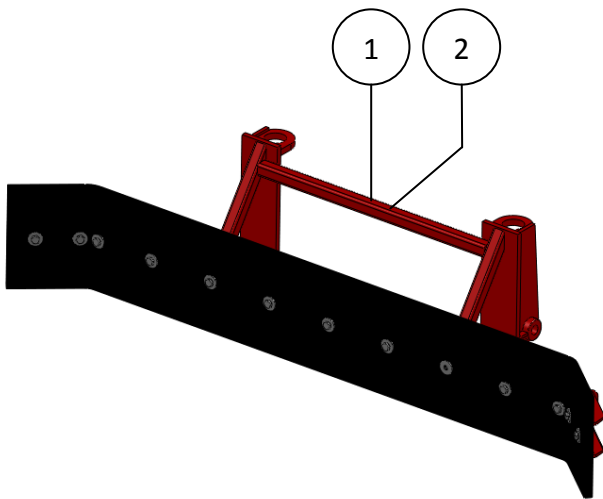


Abb. 1.2.5-Position Sicherheitsvignetten für M&S 275/325-UZ

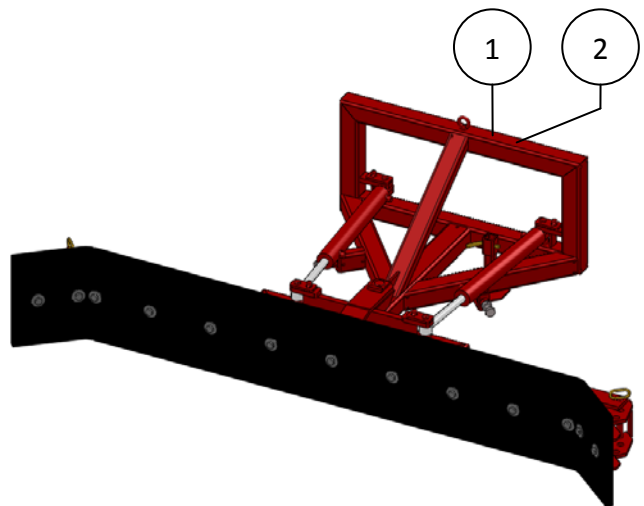


Abb. 1.2.6-Position Sicherheitsvignetten für M&S-275/325-UZH

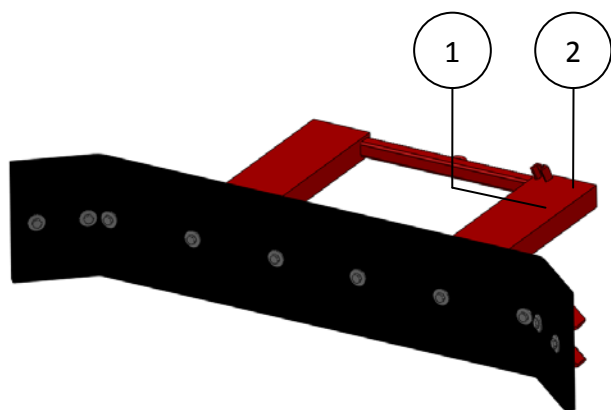


Abb. 1.2.7-Position Sicherheitsvignetten für M&S 210/275-H



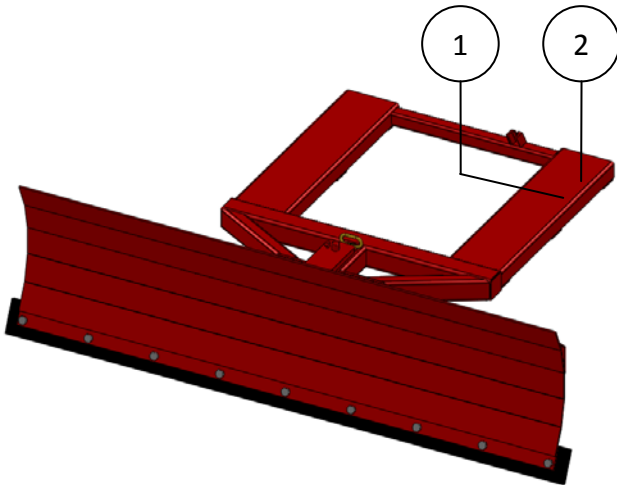


Abb. 1.2.8-Position der Sicherheitsvignetten beim SH-200-V

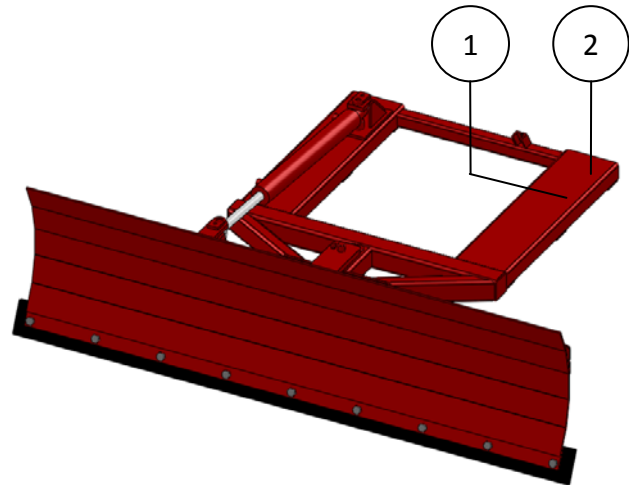


Abb. 1.2.9-Position der Sicherheitsvignetten beim SH-200-VH

### 1.3 Verwendungszweck


#### Ausführung mit Gummistreifen:


Die WIFO Schieber, die mit einem Gummistreifen ausgeführt sind, sind ausschließlich für das Schieben von losen Produkten, wie Mist, Schlamm, Schnee, usw. geeignet. Die Schieber sind nicht für das Anschieben von Futter geeignet, weil Stückchen Stahldraht abbrechen können, die sich mit dem Futter vermischen könnten.

Der Stahldraht im Gummi kann auch die Bodenoberfläche beschädigen, falls dieser nicht mehr vollständig von Gummi umschlossen ist.

#### Ausführung mit Polyurethanstreifen:

Anstelle des gebräuchlichen Gummistreifens mit einvulkanisiertem Eisendraht, können die M&S Schieber mit einem Polyurethanstreifen ausgeführt werden. Dieses Material ist speziell für empfindliche Böden und für das (An)schieben von Raufutter geeignet. Hierdurch wird ausgeschlossen, dass Eisendrahtteilchen zurückbleiben.

	<p><b>WICHTIGER HINWEIS:</b></p> <p><i>Gebrauchen Sie für das Schieben in Futterräumen und empfindlichen Böden ausschließlich einen WIFO M&amp;S Schieber, der mit einem Polyurethanstreifen ausgeführt ist.</i></p>
---	--


	<p><b>WICHTIGER HINWEIS:</b></p> <p><i>WIFO Schieber, die mit einer Kategorie II Dreipunktkupplung ausgeführt sind, dürfen im Zusammenhang mit dem Umklappen des Topps ausschließlich <u>drückend</u> gebraucht werden.</i></p>
---	---

**Die WIFO Schieber dürfen auf keinen Fall für den Personentransport gebraucht werden!**

## 1.4 Haftung

Diese Betriebsanleitung muss von allen Personen gelesen werden, die an und mit diesem Gerät arbeiten. Außerdem darf das Gerät ausschließlich für den vorgesehenen Zweck verwendet werden. Dabei sind unter anderem die folgenden Vorschriften zu beachten:

1. Es darf nur laut den Anweisungen und unter Berücksichtigung der funktionalen Grenzen (z.B. max. hydraulischer Betriebsdruck) gemäß den festgelegten Vorschriften mit dem Gerät gearbeitet werden. Dabei ist taugliches, solides Werkzeug zu verwenden.
2. Elektrische / elektronische Geräte inklusive Zubehör (z.B. Kabel) sind entsprechend den allgemeinen Anwendungsvorschriften für nicht wasserdichte, tragbare elektrische und elektronische Geräte zu behandeln. Das heißt u.a.:
  - a) Die Geräte sauber und trocken, für Nagetiere usw. unerreichbar zu lagern und aufzubewahren.
  - b) Die Geräte sind vor harten, ungedämpften Stößen und vor Nässe zu schützen (Regen).
3. Es dürfen ausschließlich Originalteile bzw. gleichwertige Ersatzteile verwendet werden, die vorschriftsmäßig zu montieren sind (z.B. unter Einhaltung der angegebenen Anziehdrehmomente). Ein Ersatzteil (oder Schmiermittel) gilt als gleichwertig, wenn es von WIFO ausdrücklich genehmigt wurde oder wenn nachgewiesen werden kann, dass es die für die betreffende(n) Funktion(en) erforderlichen Eigenschaften besitzt.
4. Verwenden Sie immer Schmiermittel, die den Spezifikationen in der Betriebsanleitung entsprechen.
5. Die lokal geltenden Vorschriften in Bezug auf Unfallverhütung, Sicherheit, Verkehr und Transport sind in jedem Fall zu befolgen.
6. Mit und/oder an dem Gerät dürfen ausschließlich Personen arbeiten, die sich mit dem Gerät auskennen und über mögliche Gefahren informiert sind.
7. An dem Gerät vorgenommene Änderungen, die von WIFO nicht ausdrücklich genehmigt wurden, führen zum vollumfänglichen Haftungsausschluss seitens der WIFO-Anema B.V. in Bezug auf mögliche Schäden.

	<p><b><i>Das Nichtbefolgen der Vorschriften und Anweisungen in dieser Betriebsanleitung gilt als schweres Versäumnis, durch das jegliche Haftung seitens der WIFO-Anema B.V. für alle sich daraus ergebenden Folgen erlischt. In dem Fall trägt ausschließlich der Anwender das vollumfängliche Risiko!</i></b></p>
	<p><b><i>Die Produkte der WIFO-Anema B.V. werden ständig verbessert. Deshalb behält sich das Unternehmen das Recht vor, sämtliche Änderungen und Verbesserungen vorzunehmen, die es für notwendig erachtet. Daraus ergibt sich allerdings keine Verpflichtung, diese an bereits gelieferten Maschinen anzubringen.</i></b></p>

## 1.5 Garantie

Die WIFO-Anema B.V. verbürgt sich für die Tauglichkeit der von ihr gelieferten Artikel in Bezug auf Material- und/oder Konstruktionsfehler. Diese Garantie beschränkt sich in allen Fällen jedoch auf den kostenlosen Ersatz bzw. die Reparatur des defekten Artikels oder betreffenden Teils. Die WIFO-Anema B.V. kann für keinerlei Schäden oder Kosten haftbar gemacht werden, die sich aus einer untauglichen Lieferung und/oder einem innerhalb der Garantiefrist auftretenden Defekt an einem von uns gelieferten Artikel ergeben. **Die Garantiefrist beträgt ein Jahr.**

## 2. Technische Daten

### 2.1 Allgemeine technische Daten

Typ	Ausführung	Blattbreite	Blatthöhe	Max. Arbeitsbreite	Drehwinkel	Gewicht
M&S-210-H	Feststehend	2100 mm	400 mm	2000 mm	0°	135 kg
M&S-275-H	Feststehend	2750 mm	400 mm	2650 mm	0°	150 kg
M&S-275-S(Z)	Feststehend	2750 mm	400 mm	2650 mm	0°	150 kg
M&S-275-K	Kippbar	2750 mm	400 mm	2650 mm	0° und 180°	185 kg
M&S-275-DV	Verstellbar	2750 mm	400 mm	2650 mm	0°,15°,30°,45° L+R	235 kg
M&S-275-DVH	Hydr. Verstellbar	2750 mm	400 mm	2650 mm	50° L+R	260 kg
SH-200-V	Verstellbar	2000 mm	500mm	1800 - 2000 mm	0°0,30° L+R	170 kg
SH-200-HV	Hydr. Verstellbar	2000 mm	500mm	1800 - 2000 mm	30° L+R	205 kg

Tabelle 2.1.1-Ausführungen WIFO Schieber für die Ankupplung an Stapler/Traktor

Anbaudaten Stapler: Die Achsweite der Gabelträger ist 800mm.

Typ	Ausführung	Blattbreite	Blatthöhe	Max. Arbeitsbreite	Drehwinkel	Gewicht <sup>1</sup>
M&S-275-UZ	Feststehend	2750 mm	400 mm	2650 mm	0°	230 kg
M&S-275-UZH	Hydr. Verstellbar	2750 mm	400 mm	2650 mm	45° L+R	300 kg
M&S-325-UZ	Feststehend	3250 mm	400 mm	3150 mm	0°	265 kg
M&S-325-UZH	Hydr. Verstellbar	3250 mm	400 mm	3150 mm	45° L+R	335 kg

Tabelle 2.1.2-Ausführungen WIFO Schieber für Ankupplung an Frontlader/Teleskopstapler oder Schaufellader

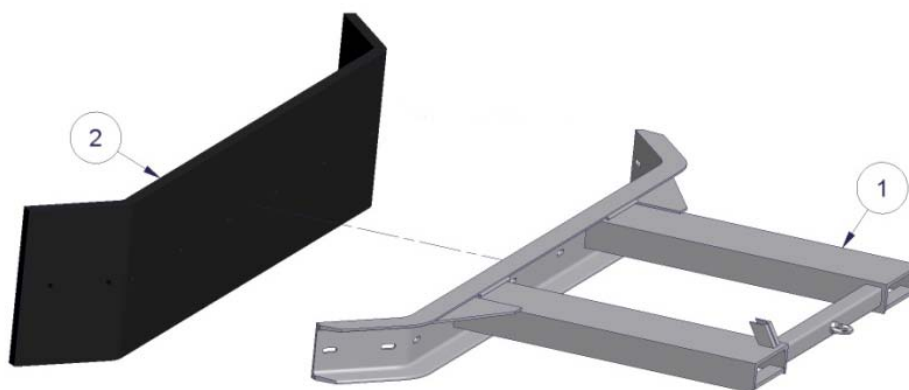
<sup>1</sup> Gewicht ist exklusive Ankuppelteile

Für die Ausführung des WIFO Schiebers für die Ankupplung an einen Frontlader/Teleskopstapler oder Schaufellader sind verschiedene Anbaumöglichkeiten lieferbar. Dies hängt davon ab, welchen Typ Hebegerät Sie in Kombination mit dem WIFO Schieber benutzen.

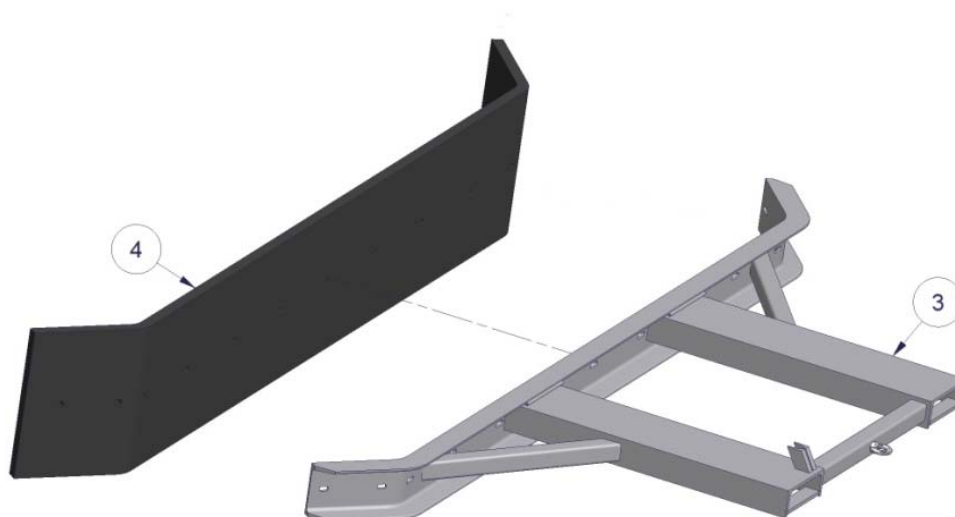
## 2.2 M&S-210-H/M&S-275-H

### 2.2.1 Gerätekomponenten

#### M&S-210-H



#### M&S-275-H

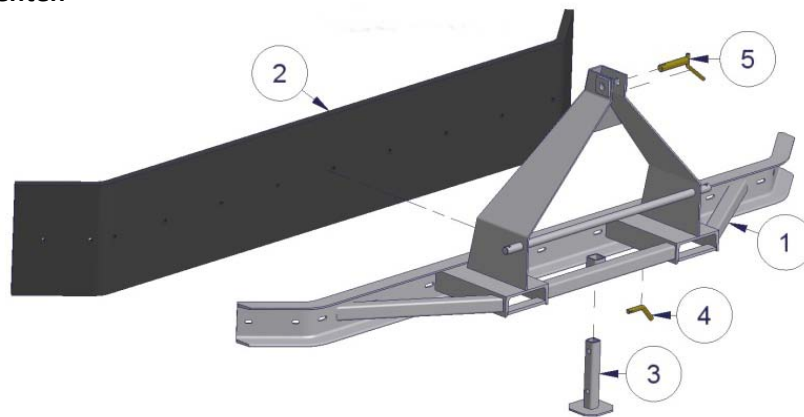


Nummer	Beschreibung
1	Hauptrahmen M&S-210-H
2	Gummistreifen
3	Hauptrahmen M&S-275-H
4	Gummistreifen

Tabelle 2.2.1-Gerätekomponenten für M&S-210-H/M&S-275-H

## 2.3 M&S-275-S(Z)

### 2.3.1 Gerätekomponenten

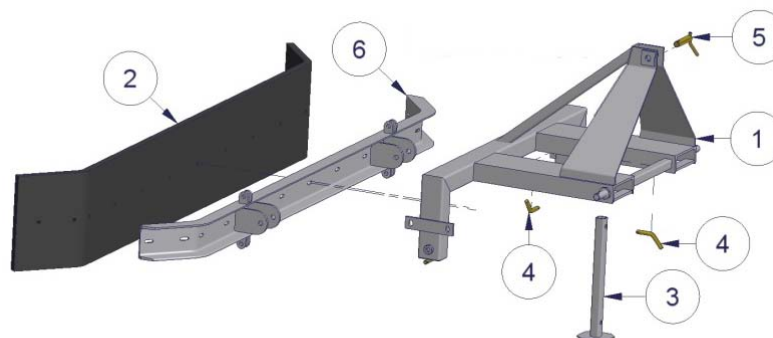


Nummer	Beschreibung
1	Hauptrahmen M&S-275-S(Z)
2	Gummistreifen
3	Stützfuß M&S
4	Stift für Stützfuß
5	Topstift Kategorie II

Tabelle 2.3.1-Gerätekomponenten für M&S-275-S(Z)

## 2.4 M&S-275-K

### 2.4.1 Gerätekomponenten

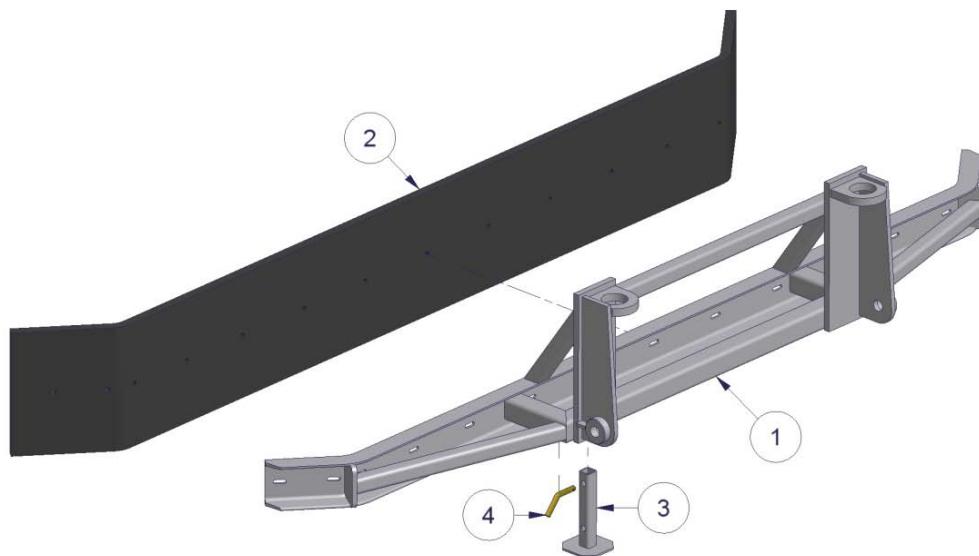


Nummer	Beschreibung
1	Hauptrahmen M&S-275-K
2	Gummistreifen
3	Stützfuß M&S-275-K
4	Stift für Stützfuß
5	Topstift Kategorie II
6	Schiebeschild M&S-275-K

Tabelle 2.4.1-Gerätekomponenten für M&S-275-K

## 2.5 M&S-275-UZ/M&S-325-UZ

### 2.5.1 Gerätekomponenten

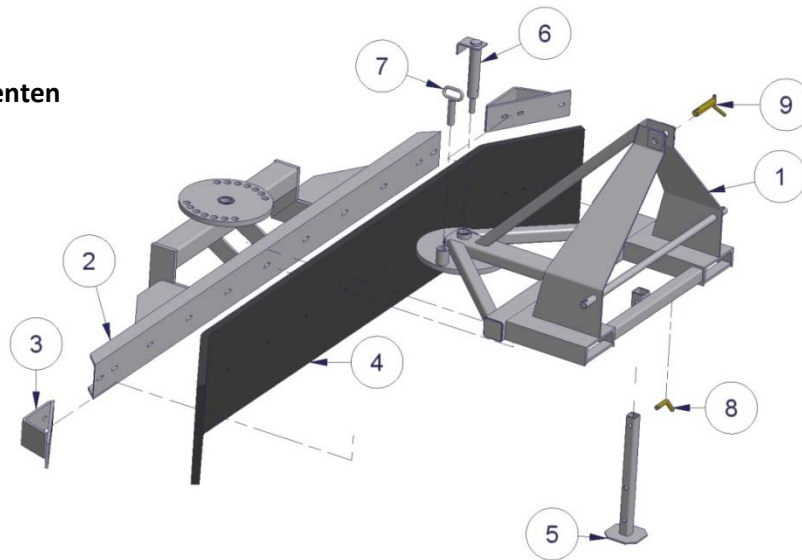


Nummer	Beschreibung
1	Schieber M&S-275-UZ
2	Gummistreifen
3	Stützfuß M&S-275-UZ
4	Stift für Stützfuß

Tabelle 2.5.1-Gerätekomponenten für M&S-275-UZ/M&S-325-UZ

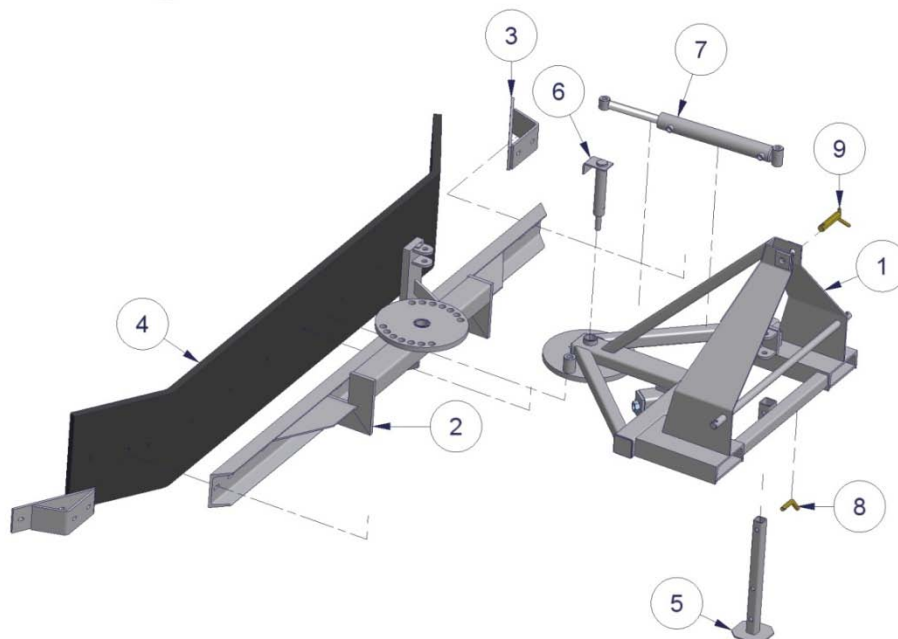
## 2.6 M&S-275-DV/ M&S-275-DVH

### 2.6.1 Gerätekomponten



Nummer	Beschrijving	Nummer	Beschrijving
1	Hauptrahmen M&S-275-DV	6	Stift Drehpunkt
2	Schiebeschild M&S-275-DV	7	Sperrstift
3	Winkelplatte	8	Stift Stützfuß
4	Gummistreifen	9	Topstift Kategorie II
5	Stützfuß M&S-275-DV		

Tabelle 2.6.1-Gerätekomponten für M&S-275-DV

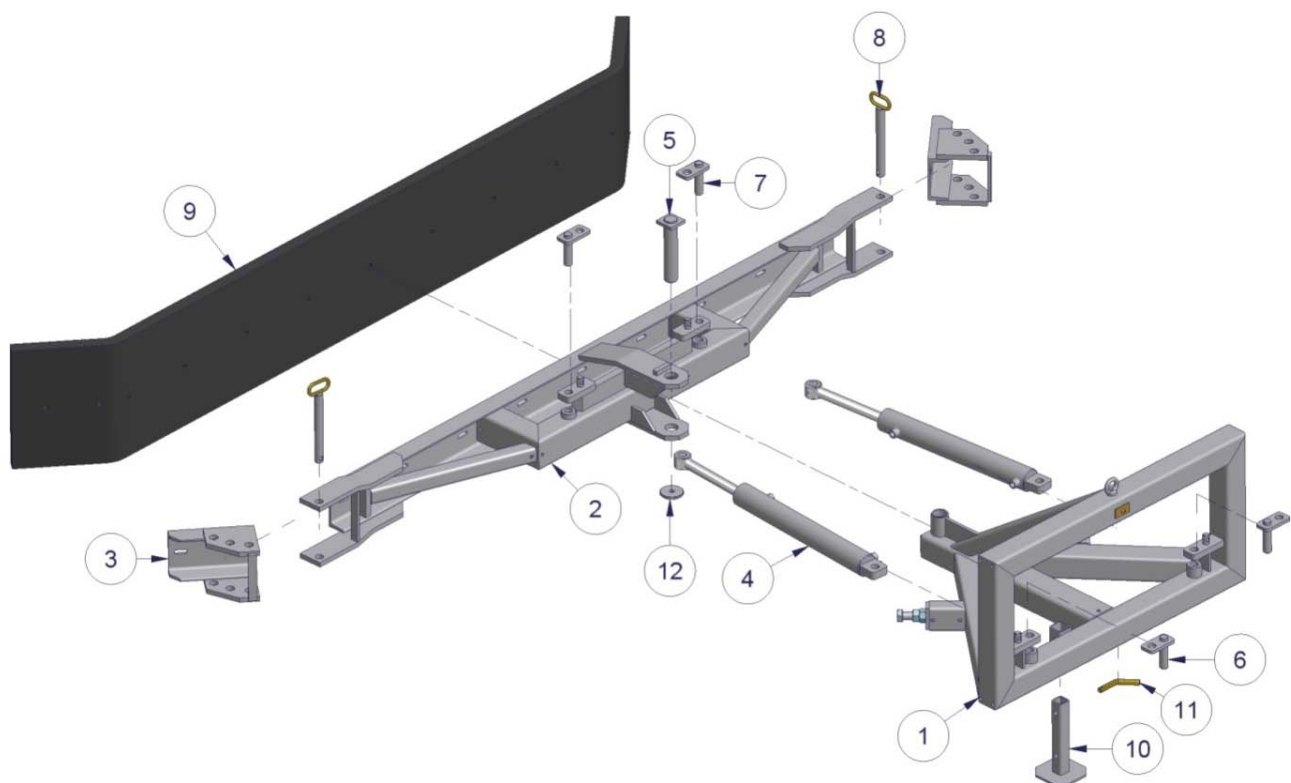


Nummer	Beschreibung	Nummer	Beschreibung
1	Hauptrahmen M&S-275-DVH	6	Stift Drehpunkt
2	Schiebeschild M&S-275-DVH	7	Zylinder DW 50-30-330
3	Winkelplatte	8	Stift Stützfuß
4	Gummistreifen	9	Topstift Kategorie II
5	Stützfuß M&S-275-DVH		

Tabelle 2.6.2-Gerätekomponten für M&S-275-DVH

## 2.7 M&S-275-UZH/M&S-325-UZH

### 2.7.1 Gerätekomponenten



Nummer	Beschreibung	Nummer	Beschreibung
1	Hauptrahmen M&S-275-UZH/M&S-325-UZH	7	Zylinderstift
2	Schiebeschild M&S-275-UZH/M&S-325-UZH	8	Verstellstift
3	Winkelplatte	9	Gummistreifen
4	Zylinder DW 60-30-410	10	Stützfuß M&S-275-UZH/M&S-325-UZH
5	Stift Drehpunkt	11	Stift für Stützfuß
6	Zylinderstift	12	Ring

Tabelle 2.7.1-Gerätekomponenten für M&S-275-UZH/M&S-325-UZH



## 2.7.2 Inbetriebnahme von M&S Schiebern

Die Ankuppelmethode des Schiebers ist vom Schiebefahrzeug abhängig. Unten folgen die Beschreibungen für den Anbau an verschiedene Schiebefahrzeuge.

### a) Anbau an Traktor.

1. Kontrollieren Sie, ob die Zugstangen der Hebeeinrichtung des Traktors auf gleicher Höhe stehen.
2. Kuppeln Sie den Schieber mit dem Gestell an die Kategorie II Dreipunkthebeeinrichtung des Traktors. Gebrauchen Sie taugliche Sicherungsklipse.
3. Befestigen Sie den Oberlenker, gebrauchten Sie einen tauglichen Stift und Sicherungsklips. Stellen Sie den Oberlenker so ein, dass der Gummistreifen des Schiebers vertikal steht. Das seitliche Spiel des Schiebers in Heberichtung darf nur minimal sein. Stellen Sie das mit den Stabilisatoren der Hebeeinrichtung ein.
4. Setzen Sie den Stützfuß in den höchsten Stand und machen Sie ihn mit dem Stützfußstift gut fest.

### b) Anbau an Stapler.

1. Setzen Sie die Gabeln in den richtigen Abstand voneinander (Achswerte 800mm) und zwar so, dass der Schieber in die Mitte vor den Stapler kommt.
2. Fahren Sie den Stapler mit den Gabeln so weit wie möglich in die Gabelhalter des Gestells des Schiebers.
3. Sichern Sie das Gestell mit der Kette.
4. Setzen Sie den Stützfuß in den höchsten Stand und machen Sie ihn mit dem Stützfußstift gut fest.

### c) Anbau an Frontlader, Teleskopstapler oder Schaufellader.

1. Entriegeln Sie die Schnellkupplungsrahmen.
2. Kippen Sie den Schnellkupplungsrahmen mit den Kippzylindern nach vorne und haken Sie die Schieber an den Frontlader, Teleskopstapler oder Schaufellader. Die Haken müssen zwischen die Führungskeile auf dem Schnellkupplungssystem fallen.
3. Kippen Sie jetzt den Schnellkuppelrahmen mit den Kippzylindern nach hinten und verriegeln Sie den Schnellkupplungsrahmen, so dass die Schieber gut befestigt wird.

**Bei den hydraulisch verstellbaren Schiebern müssen die folgenden Handlungen ausgeführt werden, nachdem der Schieber an das Schiebefahrzeug angekuppelt worden ist:**

1. Schließen Sie die Hydraulikschläuche an und sorgen Sie hierbei dafür, dass die Schnellkupplungen richtig sauber sind, sodass kein Schmutz in das hydraulische System der Maschine gerät.
2. Kontrollieren Sie anschließend, ob sich die Hydraulikschläuche überall frei bewegen können und stellen Sie sicher, dass kein Hydrauliköl ausläuft.
3. Kontrollieren Sie den Schieber auf die richtige Funktion, indem Sie die hydraulischen Funktionen bedienen.



**WICHTIGER HINWEIS:**

***Heben Sie den Schieber vom Boden, bevor Sie den Schieber manuell/hydraulisch verdrehen.***



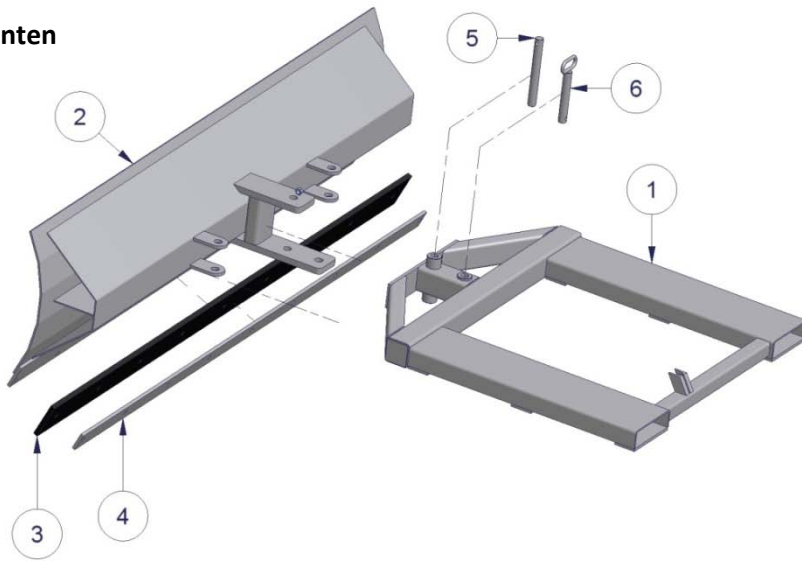
**Stellen Sie bei der umkehrbaren Ausführung M&S-275-K den Gummistreifen abhängig von der Fahrtrichtung ein. Die gebogenen Kanten des Gummistreifens müssen in Fahrtrichtung zeigen; lösen Sie die Stifte mit den Sicherungsklipsen so, dass der Gummistreifen fest verriegelt ist. Gebrauchen Sie die umkehrbare Ausführung beim Gebrauch am Stapler ausschließlich drückend, um unbeabsichtigtes Verlieren zu verhüten.**

**Stellen Sie bei der drehbaren, seitlich angebauten Ausführung den Gummistreifen abhängig von der Fahrtrichtung in den gewünschten Winkel ein. Die gebogenen Kanten des Gummistreifens müssen in Fahrtrichtung zeigen; heben Sie den Stift hoch, drehen Sie den Gummistreifen und setzen Sie den Stift so ein, dass der Gummistreifen fest verriegelt ist.**

**Der WIFO Schieber ist jetzt betriebsbereit.**

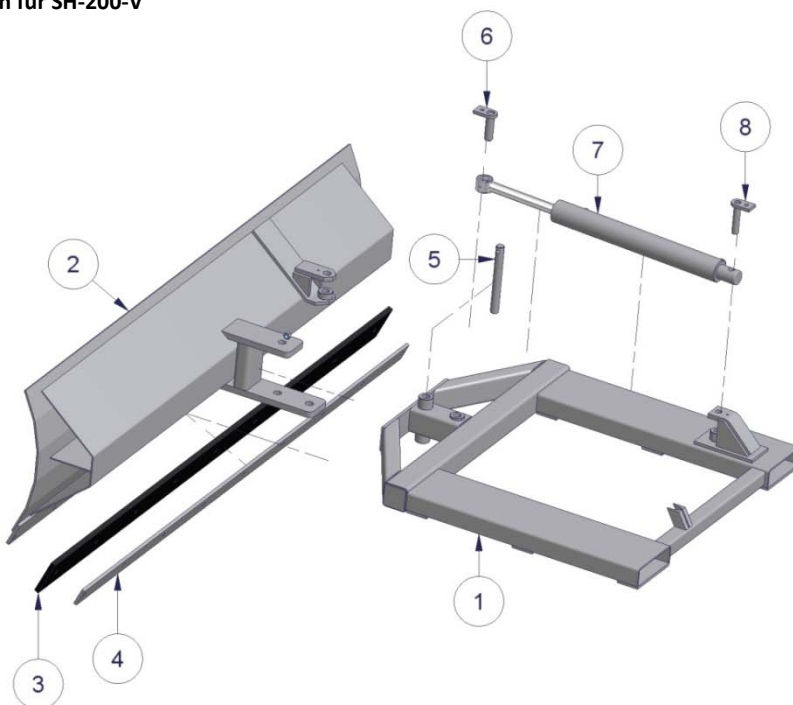
## 2.8 SH-200-V/SH-200-HV

### 2.8.1 Gerätekomponenten



Nummer	Beschreibung	Nummer	Beschreibung
1	Hauptrahmen SH-200-V	4	Klemmplatte
2	Schiebeschild SH-200-V	5	Stift für Drehpunkt
3	Gummistreifen	6	Sperrstift

Tabelle 2.8.1-Gerätekomponenten für SH-200-V



Nummer	Beschreibung	Nummer	Beschreibung
1	Hauptrahmen SH-200-V	5	Stift für Drehpunkt
2	Schiebeschild SH-200-V	6	Stift Zylinderstangenseite
3	Gummistreifen	7	Zylinder DW 60-30-410
4	Klemmplatte	8	Stift Zylinderrohrseite

Tabelle 2.8.2-Gerätekomponenten für SH-200-HV

## 2.8.2 Inbetriebnahme von SH Schiebern

### SH-200-V

1. Setzen Sie die Gabeln in den richtigen Abstand voneinander (Achswerte 800mm) und zwar so, dass der Schieber in die Mitte vor den Stapler kommt.
2. Fahren Sie den Stapler mit den Gabeln so weit wie möglich in die Gabelhalter des Gestells des Schiebers.
3. Sichern Sie das Gestell mit der Kette.
4. Setzen Sie den Stützfuß in den höchsten Stand und machen Sie ihn mit dem Stützfußstift gut fest.

### SH-200-HV

1. Setzen Sie die Gabeln in den richtigen Abstand voneinander (Achswerte 800mm) und zwar so, dass der Schieber in die Mitte vor den Stapler kommt.
2. Fahren Sie den Stapler mit den Gabeln so weit wie möglich in die Gabelhalter des Gestells des Schiebers.
3. Sichern Sie das Gestell mit der Kette.
4. Kontrollieren Sie vor dem Anschließen der Hydraulikschläuche, ob die Schnellkupplungen sauber sind, damit kein Schmutz in das Hydrauliksystem des Geräts gelangen kann.
5. Schließen Sie die Hydraulikschläuche an den doppelt wirkenden Anschluss auf dem Gabelträger an.
6. Kontrollieren Sie anschließend, ob sich die Hydraulikschläuche überall frei bewegen können und stellen Sie sicher, dass kein Hydrauliköl ausläuft.
7. Kontrollieren Sie den Schieber auf die richtige Funktion, indem Sie die hydraulischen Funktionen bedienen.



**WICHTIGER HINWEIS:**

*Heben Sie den Schieber vom Boden, bevor Sie den Schieber hydraulisch verdrehen.*


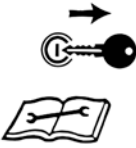
**Der WIFO Schieber ist jetzt betriebsbereit.**

## 2.9 Ersatzteile

Typ	Ausführung	Bezeichnung	Teilenummer
M&S	210 (alle Typen)	Gummi MS - 2100x400 + Bolzen	829005
		Gummi MS - 2100x400 - unbearbeitet	829011
		6mm Kette (L=1500mm)	BDKETTINGKS06
	275 (alle Typen)	Gummi MS - 2750x400 + Bolzen	829006
		Gummi MS 2750x400 - unbearbeitet	829012
		Polyurethan MS 2750x400 + Bolzen	829009
		Polyurethan MS 2750x400 - unbearbeitet	829019
	275-H	6mm Kette (L=1500mm)	BDKETTINGKS06
	275-K	6mm Kette (L=1500mm)	BDKETTINGKS06
	275-S(Z)	6mm Kette (L=1500mm)	BDKETTINGKS06
	275-DV	6mm Kette (L=1500mm)	BDKETTINGKS06
	275-DVH	An-/Abfuhrschläuche Zylinder	HYLR150031WW90
		An-/Abfuhrschläuche Zylinder	HYLR180031WW90
		Dichtungssset Zylinder	7792823
		6mm Kette (L=1500mm)	BDKETTINGKS06
	275-UZH	An-/Abfuhrschläuche Zylinder	HYLR150031WW90
		An-/Abfuhrschläuche Zylinder	HYLR180031WW90
		Dichtungssset Zylinder	779283
	Alle 325 Typen	Gummi MS - 3250x400 + Bolzen	829007
		Gummi MS - 3250x400 - unbearbeitet	829013
	325-UZH	An-/Abfuhrschläuche Zylinder	HYLR150031WW90
		An-/Abfuhrschläuche Zylinder	HYLR180031WW90
		Dichtungssset Zylinder	779283
SH	Alle 200 Typen	Gummi SH 2080X120X15	459001

Tabelle 2.9.1-Ersatzteile WIFO Schieber

### 3. Entstörung und Wartung

 	<p><b><u>Achtung:</u></b>  <b>Lesen Sie sorgfältig die Anweisungen in dieser Betriebsanleitung, bevor Sie Wartungsarbeiten an dem Gerät ausführen!</b>  <b>Stellen Sie den Motor ab und ziehen Sie den Schlüssel aus dem Zündschloss, bevor Sie an dem Gerät arbeiten!</b></p>
---	--

Sorgen Sie dafür, dass sich der Schieber im niedrigsten Stand auf dem Boden befindet, wenn Wartungsarbeiten an der Greifschaukel ausgeführt werden. Verhindern Sie die unbeabsichtigte Bedienung der hydraulischen Greifschaukel während Wartungsarbeiten, indem Sie den Motor des Schiebefahrzeugs abstellen und den Zündschlüssel aus dem Zündschloss ziehen. Eine zusätzliche Maßnahme ist das Abnehmen der Hydraulikschläuche.

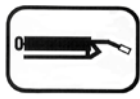
#### 3.1 Präventive Wartung und Schmierung


Nach den ersten 8 Betriebsstunden:

- Alle Bolzen nachziehen.
- Hydraulische Kupplungen nachziehen.

Nach jeweils 40 Betriebsstunden:

- Bei der drehbaren Ausführung den Drehpunkt über den Schmiernippel schmieren.


	<p><b>Diese Vignette markiert die Position der Schmiernippel auf dem Gerät. Das Gerät muss jeweils nach 10 Betriebsstunden geschmiert werden. Die besten Schmiermittel sind SAE 30-Öl und Grad 2-Fette auf Lithiumbasis.</b></p>
---	--


	<p><b>Kontrollieren Sie das Hydrauliksystem regelmäßig auf eventuelle Leckagen. Versuchen Sie auf keinen Fall, ein Leck mit der Hand zu suchen oder gar abzudichten. Unter Hochdruck stehende Flüssigkeit durchdringt leicht die Kleidung und die Haut und verursacht schwere Verletzungen. Wenn ein Hydraulikschlauch beschädigt ist, muss dieser ausgewechselt werden, um Schlauchbruch und daraus resultierende Unfälle zu vermeiden.</b></p>
	<p><b>Kontrollieren Sie regelmäßig den Ölstand im Hydrauliksystem des Schiebefahrzeugs.</b></p>

## 3.2 Störungen

Typ Schieber	Problem	Lösung
Jeder Typ.	Der Gummi-/Polyurethanstreifen ist (an einer Seite) zu sehr verschlissen.	Heben Sie den Schieber etwas vom Boden hoch und unterstützen Sie die Maschine ausreichend, so dass der Schieber nicht unerwartet fallen kann. Drehen Sie die Bolzen los und drehen Sie den Streifen um oder setzen Sie ein neues Exemplar ein. Befestigen Sie den Gummistreifen mit den Bolzen. Drehen Sie die Bolzen gut fest.

Tabelle 3.2.1-Störungstabelle

	<p><b>Verwenden Sie bei Wartungs- und Reparaturarbeiten immer Originalersatzteile von WIFO, sonst erlischt unter Umständen die Garantie.</b></p>
---	--

	<p><b>Wenn andere Probleme auftreten, wenden Sie sich am besten an Ihren Vertragshändler. Dieser ist Ihnen gern behilflich.</b></p>
---	---

**EG-VERKLARING VAN OVEREENSTEMMING VOOR MACHINES**  
**EC-DECLARATION OF CONFORMITY FOR MACHINERY**  
**EG-MASCHINENÜBEREINSTIMMUNGSERKLÄRUNG**  
**DÉCLARATION DE CONFORMITÉ "CE" POUR MACHINES**

Fabrikant/Manufacturer/Fabrikant/Fabricant:

**WIFO-Anema B.V.**

Adres/Address/Adresse/Adresse:

**Hegebeintumerdyk 37**  
**9172 GP Ferwert**  
**The Netherlands**

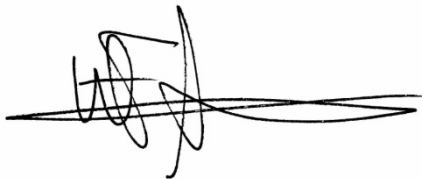
Verklaart hiermede dat /Herewith declares that/Erklärt hiermit, daß/Déclare ci-après que

Serienummer/Serial number/Serienummer/Numéro de série:

Uitvoering/Model/Ausführung/Modèle:

- Voldoet aan de bepalingen van de Machinerichtlijn (Richtlijn 2006/42/EG, zoals laatstelijk gewijzigd) en de nationale wetgeving ter uitvoering van deze richtlijn;
- Is in conformity with the provisions of the Machine Directive (Directive 2006/43/EC, as amended) and with national implementing legislation;
- Konform ist min den einschlägigen Bestimmungen der EG-Maschinerichtlinie (EG-Richtlinie 2006/42/EG), inclusive deren Änderungen, sowie mit dem entsprechenden Rechtserlaß zur Umsetzung der Richtlinie in nationales Recht;
- Est conforme aux dispositions de la Directive "Machines" (Directive 2006/42/EC telle que dernièrement modifiée) et la législation nationale adoptée en application de ladite directive.

Ferwert, March 2009



Wytze Anema  
(Director)