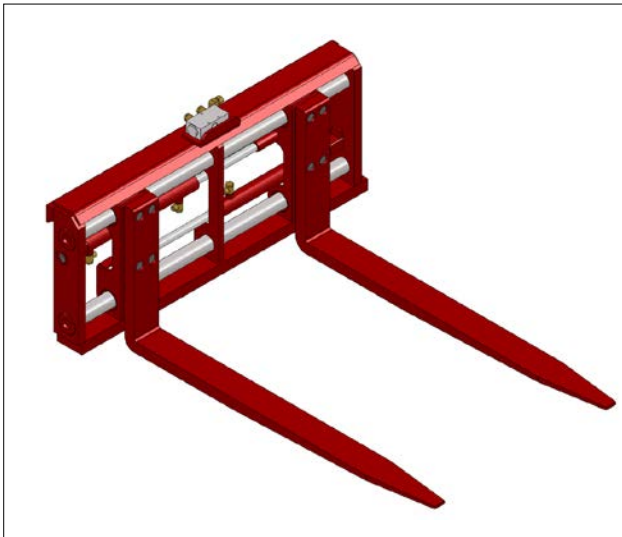


VV-25/VV-35

Vorkenverstellers



VV-25



VV-35





Nederlands

Inhoudsopgave

1. AAN DE GEBRUIKER	2
1.1 INLEIDING	2
1.2 VEILIGHEIDSVOORSCHRIFTEN EN WAARSCHUWINGEN.....	3
1.2.1 <i>Veiligheidsvoorschriften</i>	3
1.2.2 <i>Veiligheidsstickers en waarschuwingsafbeeldingen</i>	5
1.2.3 <i>Plaats van de veiligheidsstickers op de machine</i>	5
1.3 GEBRUIKSDOEL	6
1.4 AANSPRAKELIJKHEID.....	7
1.5 GARANTIE.....	7
2. TECHNISCHE GEGEVENS	8
2.1 ALGEMENE TECHNISCHE GEGEVENS	8
2.2 VV-25/VV-35 VORKENVERSTELLER.....	9
2.2.1 <i>Onderdeellijst</i>	9
2.2.2 <i>Inbedrijfstelling van de VV-25/VV-35 vorkenversteller</i>	11
2.3 VERVANGINGSONDERDELEN.....	12
3. STORINGEN EN ONDERHOUD.....	13
3.1 PREVENTIEF ONDERHOUD EN SMERING	13

1. Aan de gebruiker

1.1 Inleiding

Deze handleiding dient tot doel om u te informeren over de inbedrijfstelling, het gebruik en het onderhoud van uw nieuwe WIFO vorkenversteller. Daarnaast bevat deze handleiding veiligheidsinstructies, welke een gevaarloze toepassing verzekeren.

WIFO-Anema B.V. streeft er voortdurend naar om haar producten te verbeteren. WIFO-Anema B.V. behoudt zich het recht voor alle veranderingen en verbeteringen uit te voeren die zij nodig acht.

Voor de inbedrijfstelling dient men de handleiding en de veiligheidsvoorschriften grondig te lezen en in acht te nemen. Indien er na het lezen van de handleiding nog vragen openstaan, kunt u zich het best tot uw dealer wenden.

Wij wensen u veel werkplezier met uw WIFO vorkenversteller.



LET OP:

Lees deze handleiding zorgvuldig door alvorens de machine in gebruik wordt genomen en volg alle aanwijzingen op. Dit om een veilige, storingsvrije werking te garanderen.


Bewaar deze handleiding zorgvuldig voor toekomstig gebruik!


WIFO-Anema B.V.

Dealer:

1.2 Veiligheidsvoorschriften en waarschuwingen

Leest u deze handleiding voordat u de machine voor het eerst gebruikt en neem absoluut de veiligheidsinstructies in acht. Bijzonder belangrijke plaatsen zijn met een pictogram gekenmerkt.

	<p><i>Dit teken vindt u bij alle belangrijke veiligheidsinstructies in deze handleiding. Neem de instructies nauwkeurig in acht, en gedraagt u zich in deze gevallen bijzonder voorzichtig.</i></p>
---	---

	<p><i>Dit teken vindt u bij alle belangrijke handelingen die ten strengste verboden zijn. Neem dit verbod nauwkeurig in acht.</i></p>
---	---

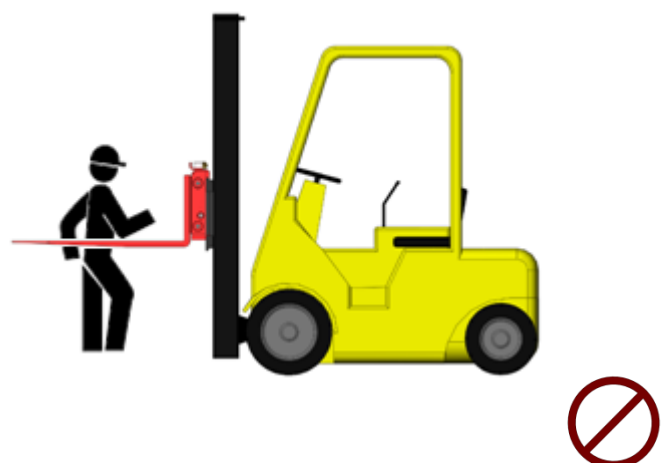
Alle personen, die met de inbedrijfstelling, de bediening en het onderhoud van de machine zijn belast, moeten de navolgende instructies aandachtig lezen en in acht nemen.

1.2.1 Veiligheidsvoorschriften

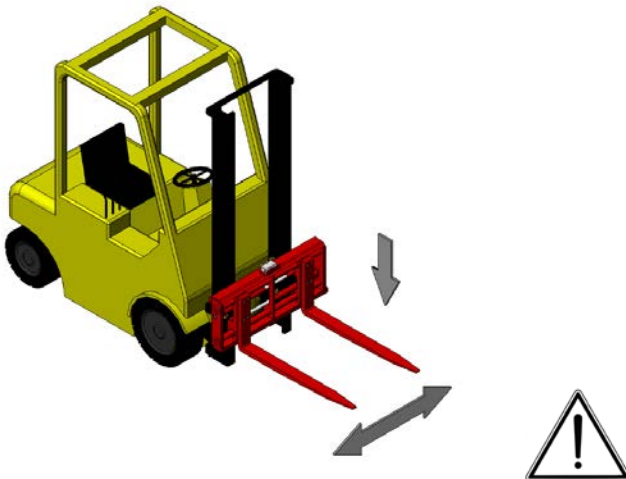
De volgende veiligheidsvoorschriften gelden voor elk type WIFO vorkenversteller. Hierbij wordt geen onderscheid gemaakt voor het gebruikte transportwerktuig.



Laat niemand meerijden.




Laat niemand onder de vorkenversteller staan, en zorg ervoor dat iedereen te allen tijde voldoende uit het werkgebied van de vorkenversteller blijft.




Plaats de vorken zo breed mogelijk voor de grootst mogelijke stabiliteit van de kist of pallet en transporteer de lading met de vorkenversteller zo laag mogelijk.

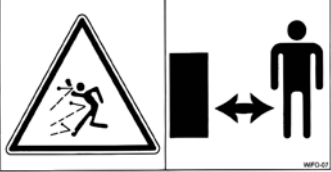
	<p><i>Gebruik uitsluitend deugdelijke pallets/kisten met onderdek of sleuven.</i></p>
	<p><i>Laad de kist of pallet zodanig dat de lading er niet onverwacht af kan vallen. Verdeel de last zo gelijk mogelijk over beide vorken. Houd het zwaartepunt van de last zo dicht mogelijk tegen het vorkenbord.</i></p>
	<p><i>Zorg ervoor dat de bedieningshendel voor het verstellen van de vorken niet verward kan worden met andere bedieningshendels om onbedoeld bedienen te voorkomen.</i></p>
	<p><i>Bedien de vorkenversteller uitsluitend vanaf de bestuurdersplaats van de heftruck. Zorg ervoor dat vanaf deze plaats altijd voldoende zicht is op de werkzaamheden.</i></p>
	<p><i>Zorg ervoor dat de hydrauliek slangen niet bekneld kunnen raken en de vorken vrij heen en weer kunnen bewegen.</i></p>
	<p><i>Zorg dat altijd voldoende druk op alle wielen van het hefwerktuig blijft rusten om de combinatie stabiel en bestuurbaar te houden. Let vooral op bij het werken in ruw terrein en op hellingen. Gebruik indien gewenst contragewichten en/of dubbellucht.</i></p>
	<p><i>Zet de heftruck alleen weg met de vorkenversteller in de laagste stand. Zorg dat de combinatie geen onverwachte bewegingen kan maken als deze niet gebruikt wordt. Zorg ervoor dat de vorkenversteller niet om kan vallen als deze wordt losgekoppeld en weggezet van de heftruck.</i></p>

1.2.2 Veiligheidsstickers en waarschuwingsafbeeldingen

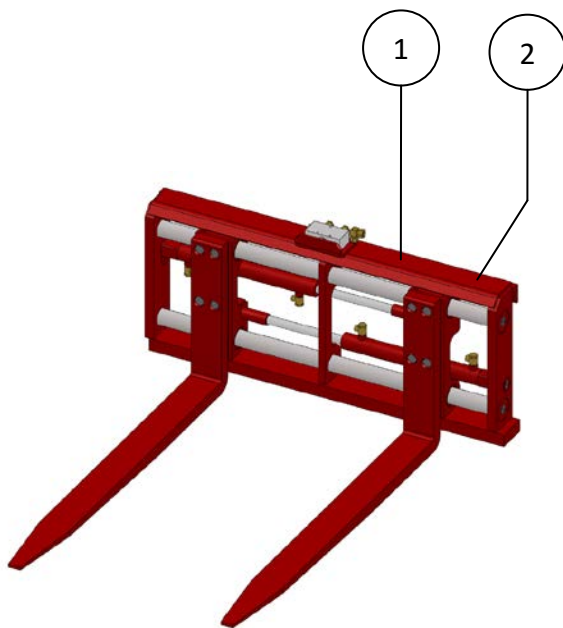
	<p><i>Veilig werken betekent ook dat u zich goed informeert over de verschillende veiligheidsstickers op de machine. U moet goed weten waarvoor ze u waarschuwen.</i></p> <p><i>Stickers die loszitten, onleesbaar zijn of van de machine af zijn moeten worden vervangen.</i></p>
---	--

Op de machine bevindt zich een aantal veiligheidsstickers. De stickers die gebruikt worden op deze machine hebben de volgende betekenis:

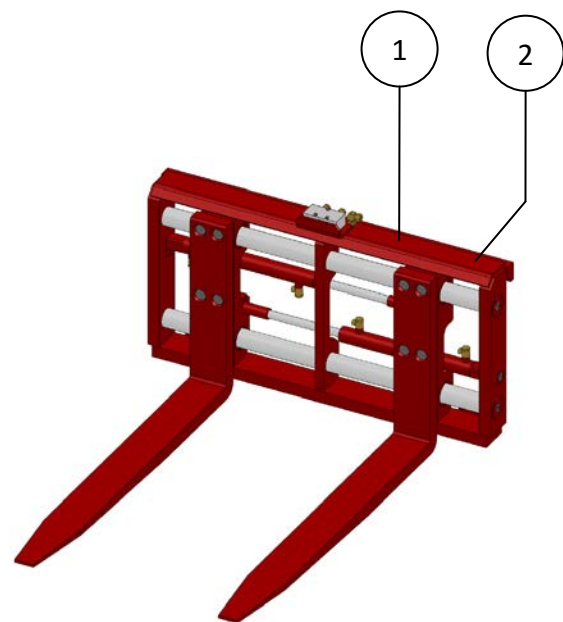
	<p>Attentie: <i>Lees de instructies uit de handleiding goed door alvorens onderhoud te plegen aan de machine!</i> <i>Stop de motor en haal de sleutel uit het contact zolang er aan de machine gewerkt wordt!</i></p>	<p>1</p>
---	--	----------

	<p>Gevaar: <i>Bewaar altijd een veilige afstand tussen u en de machine!</i></p>	<p>2</p>
--	---	----------

1.2.3 Plaats van de veiligheidsstickers op de machine



Figuur 1.2.1-Plaats veiligheidsstickers voor VV-25



Figuur 1.2.2-Plaats veiligheidsstickers voor VV-35

1.3 Gebruiksdoel

De WIFO vorkenverstellers zijn uitsluitend geschikt voor het transporteren en zijdelings verplaatsen van pallets en kisten.

De WIFO **VV-25** en **VV-35** vorkenverstellers zijn leverbaar om te bevestigen aan respectievelijk een FEM II of FEM III vorkenbord van een heftruck of hefmast, mits het totaalgewicht van de op de vorkenversteller te vervoeren last niet zwaarder is dan 2500kg bij de **VV-25**, en 3500kg bij de **VV-35**.



LET OP:

De hefcapaciteit van de heftruck of hefmast moet groter zijn dan het totaal van de massa van de vorkenversteller, kist of pallet en lading. De heftruck of hefmast moet uitgerust zijn met tenminste een dubbelwerkende hydraulische aansluiting op het vorkenbord.

De WIFO vorkenverstellers mogen beslist niet worden gebruikt voor personenvervoer!

1.4 Aansprakelijkheid

Deze handleiding moet worden gelezen door alle personen die aan en met deze machine werken. Bovendien mogen zij de machine uitsluitend voor het vooropgestelde doel gebruiken. Dit omvat mede de onderstaande punten:

1. Er mag uitsluitend volgens de aanwijzingen en binnen de functionele begrenzings (bijv. max. hydraulische werkdruk) worden gewerkt, zoals die in de voorschriften zijn vastgesteld. Er moet met deugdelijk en goed gereedschap worden gewerkt.
2. Elektrische / elektronische apparatuur inclusief toebehoren (bijv. kabels) moeten volgens de algemene gebruiksregels voor niet-waterdichte draagbare elektrische en elektronische apparaten worden behandeld, dat betekent o.a.:
 - a) Opslaan en bewaren in schone, droge omgeving en buiten bereik van knaagdieren, etc.
 - b) Behoed de apparatuur voor harde, ongedempte schokken en voor nat worden (regen).
3. Er mogen uitsluitend originele dan wel daaraan gelijkwaardige vervangingsonderdelen gebruikt worden welke volgens voorschrift gemonteerd dienen te worden (bijv. de aangegeven aanhaalmomenten). Een deel (of smeermiddel) geldt als gelijkwaardig, indien het nadrukkelijk door WIFO is goedgekeurd of indien men kan aantonen dat het de voor de betreffende functie(s) vereiste eigenschappen bezit.
4. Gebruik altijd smeermiddelen welke aan de specificaties voldoen zoals beschreven in de handleiding.
5. De ter plaatse geldende voorschriften t.a.v. ongevallen preventie, veiligheid, verkeer en transport moeten te allen tijde worden opgevolgd.
6. Er mogen uitsluitend personen met en/of aan de machine werken die de machine kennen en van mogelijke gevaren op de hoogte zijn.
7. Veranderingen aan de machine die niet uitdrukkelijk door WIFO zijn goedgekeurd sluiten elke aansprakelijkheid van WIFO-Anema B.V. ten aanzien van mogelijke schade uit.



Het niet opvolgen van de regels en aanwijzingen in deze handleiding geldt als zware nalatigheid, waardoor elke aansprakelijkheid van WIFO-Anema B.V. voor alle daaruit voortvloeiende gevolgen vervalt. Het risico ligt dan geheel en uitsluitend bij de gebruiker.

WIFO-Anema B.V. houdt zich voortdurend bezig met het verbeteren van haar producten. Zij houdt zich dan ook het recht voor alle veranderingen en verbeteringen aan te brengen die zij nodig acht. Een verplichting deze op eerder geleverde machines aan te brengen is daaraan niet verbonden.

1.5 Garantie

WIFO-Anema B.V. staat in voor de deugdelijkheid van de door haar geleverde artikelen betreffende materiaal en/of constructiefouten. Deze garantie beperkt zich echter in alle gevallen tot het kosteloos vervangen of repareren van het defecte artikel of deel daarvan. WIFO-Anema B.V. kan niet verantwoordelijk worden gesteld voor enige schade of kosten, voortvloeiende uit een ondeugdelijke levering en/of binnen de garantietermijn defect raken van de door ons geleverde artikelen. **De garantietermijn bedraagt één jaar.**

2. Technische gegevens

2.1 Algemene technische gegevens

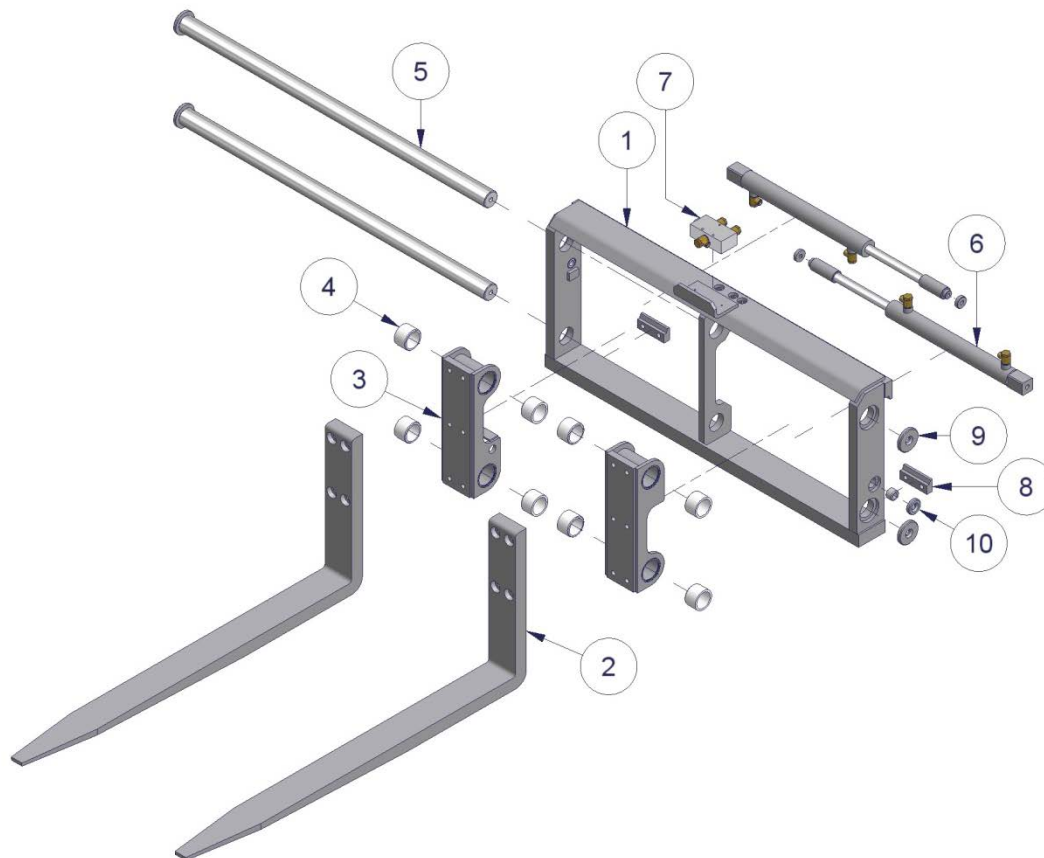
Type	VV-25	VV-35
Max. draagvermogen	2500 kg	3500 kg
Eigen gewicht	270 kg	340 kg
Transportbreedte	1170 mm	1190 mm
Breedte vorken (H.O.H) ¹	260-960 mm	260-960 mm
Afmeting vorken	100x40-L1200 mm	125x45-L1200 mm
Voorbowlengte	170 mm	190 mm
Center of gravity	180 mm	185 mm

Tabel 2.1.1-Uitvoeringen vorkenversters

¹ Beide vorken zijn traploos in de breedte verstelbaar met elk een slag van 350 mm.

2.2 VV-25

2.2.1 Onderdeellijst

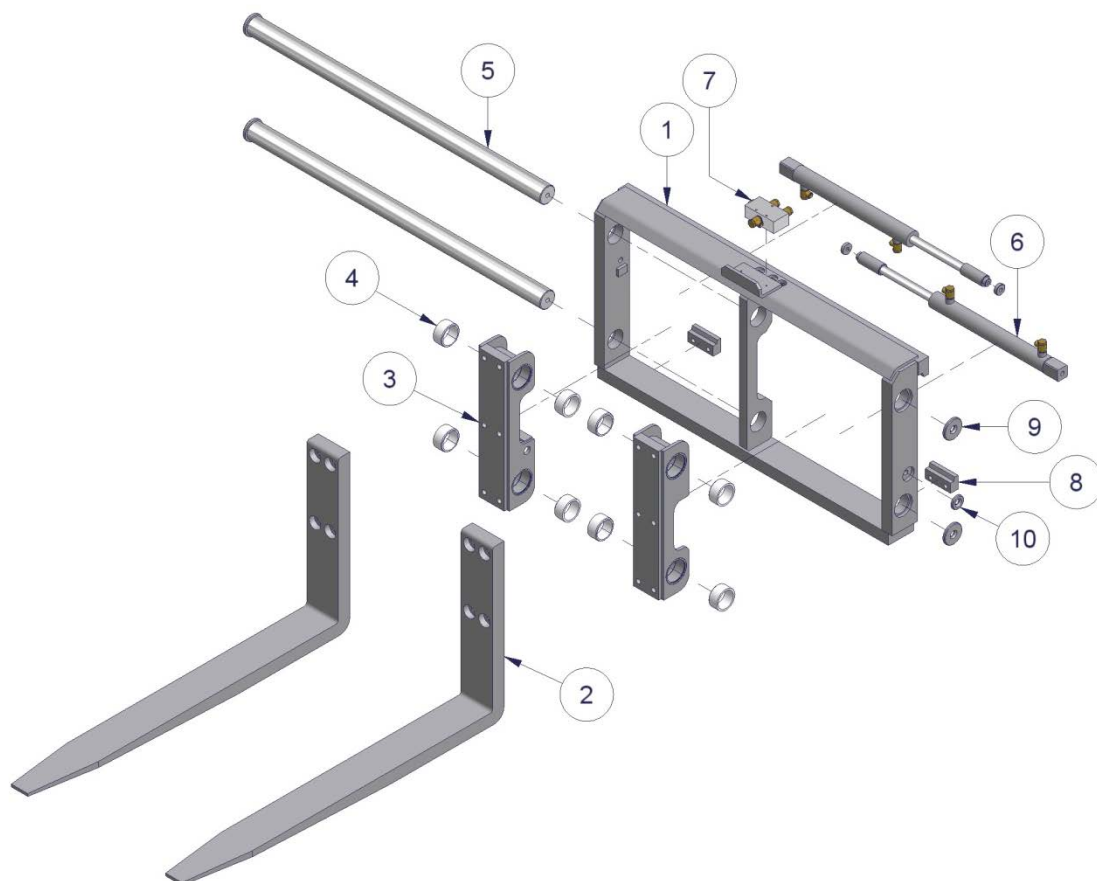


Nummer	Beschrijving
1	Vastframe
2	Vork 100x40-L1200
3	Lagersectie
4	Kunststof lager Ø62x50,4-L40
5	Geleidestang
6	Cilinder
7	Volumesplitsventiel 24-40L
8	Klemstrip FEM II
9	Borgring Ø70x17-L8
10	Borgring Ø45x17-L8

Tabel 2.2.1-Onderdeellijst voor VV-25 vorkenversteller

2.3 VV-35

2.3.1 Onderdeellijst



Nummer	Beschrijving
1	Vastframe
2	Vork 125x45-L1200
3	Lagersectie
4	Kunststof lager Ø72x60,4-L33
5	Geleidestang
6	Cilinder
7	Volumesplitsventiel 24-40L
8	Klemstrip FEM III
9	Borgring Ø70x17-L8
10	Borgring Ø45x17-L8

Tabel 2.3.1-Onderdeellijst voor VV-35 vorkenversteller

2.3.2 Inbedrijfstelling van de VV-25/VV-35 vorkenversteller

De volgende aanwijzingen gelden voor aankoppeling aan een FEM II of FEM III vorkenbord van een heftruck of hefmast:

1. Verwijder de **klemstrippen (8)** van de vorkenversteller.
2. Verwijder de vorken van de heftruck of hefmast.
3. Zorg ervoor dat het vorkenbord recht en schoon is.
4. Plaats de vorkenversteller op het vorkenbord van de heftruck of hefmast.
5. Let op dat de blokkeernok in de uitsparing in het midden van het vorkenbord valt. Indien deze uitsparing ontbreekt:
 - a) Moet deze uitsparing worden ingeslepen, of
 - b) Moet de blokkeernok van de vorkenversteller weggeslepen worden en ter plaatse van een bestaande uitsparing in het vorkenbord een deugdelijke blokkeernok aangebracht worden.
Dit zodanig dat de vorkenversteller midden voor het vorkenbord zit en niet zijdelings verschuiven kan.
6. Monteer de **klemstrippen (8)** met elk twee bouten M16x60. Draai deze goed vast (140Nm).
7. Controleer alvorens de hydrauliek slangen aan te sluiten de snelkoppelingen of deze goed schoon zijn, zodat er geen vuil in het hydraulisch systeem van de machine komt.
8. Sluit de slangen van de vorkenversteller aan op de dubbelwerkende hydraulische aansluiting op het vorkenbord.
9. Controleer vervolgens of de hydraulische slangen overal vrij langs kunnen bewegen en loop na of het systeem geen olie lekt.
10. Controleer de vorkenversteller op de juiste werking door het bedienen van de hydraulische functies.


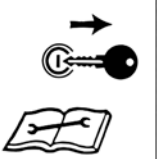
De WIFO vorkenversteller is nu gereed voor gebruik.

2.3 Vervangingsonderdelen

Type	Toebehoren	Onderdeelnummer
Alle	Aan-/afvoerslangen naar volumesplitsventiel	HYLR080031WW
VV-25	Kunststof bus $\varnothing 62 \times 50,4$ -L40	419037
VV-35	Kunststof bus $\varnothing 72 \times 60,4$ -L33	419036

Tabel 2.3.1-Vervangingsonderdelen WIFO vorkenverstillers

3. Storingen en onderhoud

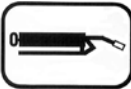
 	<p>Attentie: Lees de instructies uit de handleiding goed door alvorens onderhoud te plegen aan de machine! Stop de motor en haal de sleutel uit het contact zolang er aan de machine gewerkt wordt!</p>
---	--


Zorg ervoor dat de vorkenversteller zich in de laagste stand bevindt wanneer er onderhoudswerkzaamheden aan plaats vinden. Voorkom onbedoeld bedienen van de vorkenversteller tijdens onderhoudswerkzaamheden door de motor van de heftruck uit te doen en de contactsleutel uit het contactslot te verwijderen. Extra maatregelen kunnen genomen worden door de hydraulische slangen af te koppelen.

3.1 Preventief onderhoud en smering

Na de eerste 8 bedrijfsuren:

- Aansluitingen en wartels van de hydraulische slangen natrekken.
- Bouten natrekken.

	<p>Deze sticker geeft de positie van een smeernippel op de machine aan. Smering dient te geschieden na elke 10 bedrijfsuren van de machine. De beste smeermiddelen zijn SAE 30 olie en Grade 2 vetten gebaseerd op Lithium.</p>
---	--

	<p>Controleer het hydraulische gedeelte regelmatig op lekkage. Probeer nooit een lek met de hand te zoeken of zelfs dicht te houden. Vloeistof onder hoge druk spuit gemakkelijk door huid en kleding en veroorzaakt zware verwondingen. Indien de hydraulische slangen beschadigd zijn dienen deze vervangen te worden om slangbreuk en daaruit voortkomende ongevallen te voorkomen.</p>
	<p>Controleer regelmatig het olieniveau van het hydraulisch systeem van uw heftruck/trekker.</p>

	<p>Indien er zich andere problemen voordoen kunt u het beste contact opnemen met uw dealer. Deze zal u graag van dienst zijn.</p>
---	--

EG-VERKLARING VAN OVEREENSTEMMING VOOR MACHINES
EC-DECLARATION OF CONFORMITY FOR MACHINERY
EG-MASCHINENÜBEREINSTIMMUNGSERKLÄRUNG
DÉCLARATION DE CONFORMITÉ "CE" POUR MACHINES

Fabrikant/Manufacturer/Fabrikant/Fabricant:

WIFO-Anema B.V.

Adres/Address/Adresse/Adresse:

Hegebeintumerdyk 37

9172 GP Ferwert

The Netherlands

Verklaart hiermede dat /Herwith declares that/Erklärt hiermit, daß/Déclare ci-après que

Serienummer/Serial number/Serienummer/Numéro de série:

Uitvoering/Model/Ausführung/Modèle:

- Voldoet aan de bepalingen van de Machinerichtlijn (Richtlijn 2006/42/EG, zoals laatstelijk gewijzigd) en de nationale wetgeving ter uitvoering van deze richtlijn;
- Is in conformity with the provisions of the Machine Directive (Directive 2006/43/EC, as amended) and with national implementing legislation;
- Konform ist min den einschlägigen Bestimmungen der EG-Maschinerichtlinie (EG-Richtlinie 2006/42/EG), inclusive deren Änderunge, sowie mit dem entsprechenden Rechtserlaß zur Umsetzung der Richtlinie in nationales Recht;
- Est conforme aux dispositions de la Directive "Machines" (Directive 2006/42/EC telle que dernièrement modifiée) et la législation nationale adoptée en application de ladite directive.

Ferwert, January 2016



Wytze Anema
(Director)