



PREISLISTE 2025



Eggen, Sackkarren, Hecklader, Ballenzangen, Grubber und Kistendrehgeräte – dies sind nur einige der Maschinen, die in den letzten 60 Jahren unser Werk verlassen und Ihren Weg zu unseren Kunden in aller Welt gefunden haben. Mit dem Ziel, Landwirten die Arbeit zu erleichtern, begann der Gründer Wytze Anema 1961 mit der Entwicklung und Herstellung von Arbeitsgeräten. Heute, mehr als 60 Jahre später, spielt WIFO nach wie vor eine wichtige Rolle auf dem Gebiet der Landwirtschaft. Unser Motto hat sich dabei nicht geändert. Wir arbeiten nach wie vor mit großer Leidenschaft an innovativen Lösungen, um unseren Endkunden die Arbeit zu erleichtern.

- Wytze Anema | WIFO -

A handwritten signature in black ink, appearing to be 'Wytze Anema', written over a horizontal line.

MEHR ALS 60 JAHRE ERFAHRUNG

ANBAUGERÄTE LANDMASCHINEN

KISTENDREHGERÄTE

6	Kistendrehgerät
7	Kistendrehgerät mit Seitenschub
8	Optionen Kistendrehgerät
10	Anbau Kistendrehgerät

VORNÜBER KIPPGERÄTE

14	Vornüber-Kippgerät für Teleskoplader
15	Vornüber-Kippgerät 135°
17	Vornüber-Kippgerät 180° (Schwerausführung)
18	Vornüber-Kippgerät 150°
20	Anbau Vornüber-Kippgerät

SCHAUFELN

24	Kartoffelschaufel (auf Gabeln)
25	Kartoffelschaufel (auf Gabelträger)
26	Kartoffelschaufel (Schwerausführung, auf Gabeln)
27	Kartoffelschaufel (Schwerausführung, auf Gabelträger)
28	Kartoffelschaufel für Teleskoplader/Radlader
30	Schüttgut-Schaufel (auf Gabeln)
31	Schüttgut-Schaufel (auf Gabelträger)
32	Schüttgut-Schaufel (Schwerausführung, auf Gabeln)
33	Schüttgut-Schaufel (Schwerausführung, auf Gabelträger)
34	Mechanische Schaufel (auf Gabeln)
35	Hydraulische Schaufel (auf Gabeln)
36	Kippcontainer (auf Gabeln)

42	Smart Seitenschub für Dreipunkt (Schwerausführung)
44	Seitenschub für Dreipunkt (Gelenkwelle)
45	Seitenschub für Dreipunkt (Schwerausführung)

SEITENVERSCHIEBER

BALLENZANGEN UND BALLENSPIESS

48	Ballenzange für Quaderballen
49	Ballenzange für Rundballen
50	Ballenspiess

HUBMASTEN UND PALETTENHEBER

53	Hubmast
54	Hubmast (Freisichtausführung)
55	Hubmastzubehör
57	Palettenheber mit einstellbaren Gabeln

GERÄTETRÄGER

60	Geräteträger für Dreipunkt Geräte
61	Geräteträger für Dreipunkt Geräte (Schwerausführung)
64	Maßtabelle Kupplungen
67	Anbauteile



KISTENDREHGERÄTE

**SIMPLY!
STRONG!**

Spezialist für Kistendrehgeräte

Wir haben unser Sortiment an Kistendrehgeräte für das sorgfältige und dosierte Kippen von Kisten entwickelt. Produkte wie Kartoffeln, Zwiebeln und Karotten werden schonend ausgekippt, um Beschädigungen und Quetschungen der Produkte zu minimieren. WIFO bietet für alle Bedingungen den passenden Drehgerät, ob für das jährliche Kippen von Tausenden oder nur Hunderten von Kisten, auf großem oder engem Raum.

KISTENDREHGERÄT



K54C-I

- Maximale Kistenbreite: 1800 mm
- 180° Drehwinkel (Standard linksdrehend)
- Offene Konstruktion für optimale Sicht auf die Staplergabeln
- Einsteckbare oder einklappbare Drittgabel mit Gasfeder
- Drittgabel in der Breite einstellbar
- Hochwertige Kippachse mit Kunststoff Lagerbuchse
- Inklusiv Schläuchen und Schnellkupplungen
- Exklusiv Staplergabeln
- Ausgestattet mit einem austauschbaren robusten Zahnrad und Zahnstange (50 mm breit)



K54C-0

Typ	Max. tragfähigkeit	Gäbelträger Höhe (FEM)	Vorbau-länge	Schwerpunkt	Dritt-gabelhöhe*	Gabel-träger Breite	Gewicht	Preis
K54A-I (einsteck)	2.500 kg	FEM2: 407 mm	165 mm	133 mm	360 mm	1.000 mm	240 kg	€ 3.400,-
K54A-0 (einklapp)	2.500 kg	FEM2: 407 mm	165 mm	158 mm	660 mm	1.000 mm	270 kg	€ 3.750,-
K54C-I (einsteck)	3.500 kg	FEM3: 508 mm	185 mm	134 mm	460 mm	1.200 mm	315 kg	€ 4.025,-
K54C-0 (einklapp)	3.500 kg	FEM3: 508 mm	185 mm	158 mm	760 mm	1.200 mm	345 kg	€ 4.375,-

* Gerechnet ab Oberseite der Gabel bis Unterseite Gabelträger

Optionen

- Drehwinkel bis 200° statt 180° € 225,-
- Rechtsdrehend statt linksdrehend € 275,-
- Obergabel (demontierbar) € 475,-
- Schnellverriegelung € 325,-
- Kegelrollenlager statt Kunststoff Lagerbuchse € 975,-
- Anbau Frontlader/Teleskoplader Siehe Seite 10

Schnellverriegelung



KISTENDREHGERÄT MIT SEITENSCHUB



SK54C

- Maximale Kistenbreite: 1800 mm
- 180° Drehwinkel (Standard linksdrehend)
- Offene Konstruktion für optimale Sicht auf die Staplergabeln
- Einklappbare Drittgabel mit Gasfeder
- Drittgabel in der Breite einstellbar
- Hochwertige Kippachse mit Kunststoff Lagerbuchse
- Integrierter Seitenschub (200 mm)
- Inklusiv Schläuchen und Schnellkupplungen
- Standard mit Vierfach-Schlauchanschluss
- Exklusiv Staplergabeln
- Ausgestattet mit einem austauschbaren robusten Zahnrad und Zahnstange (50 mm breit)



SK54A

Typ	Max. tragfähigkeit	Gäbelträger Höhe (FEM)	Vorbau-länge	Schwerpunkt	Dritt-gabelhöhe*	Gabel-träger Breite	Gewicht	Preis
SK54A	2.500 kg	FEM2: 407 mm	173 mm	141 mm	660 mm	1.000 mm	335 kg	€ 5.525,-
SK54C	3.500 kg	FEM3: 508 mm	188 mm	145 mm	760 mm	1.200 mm	405 kg	€ 6.125,-

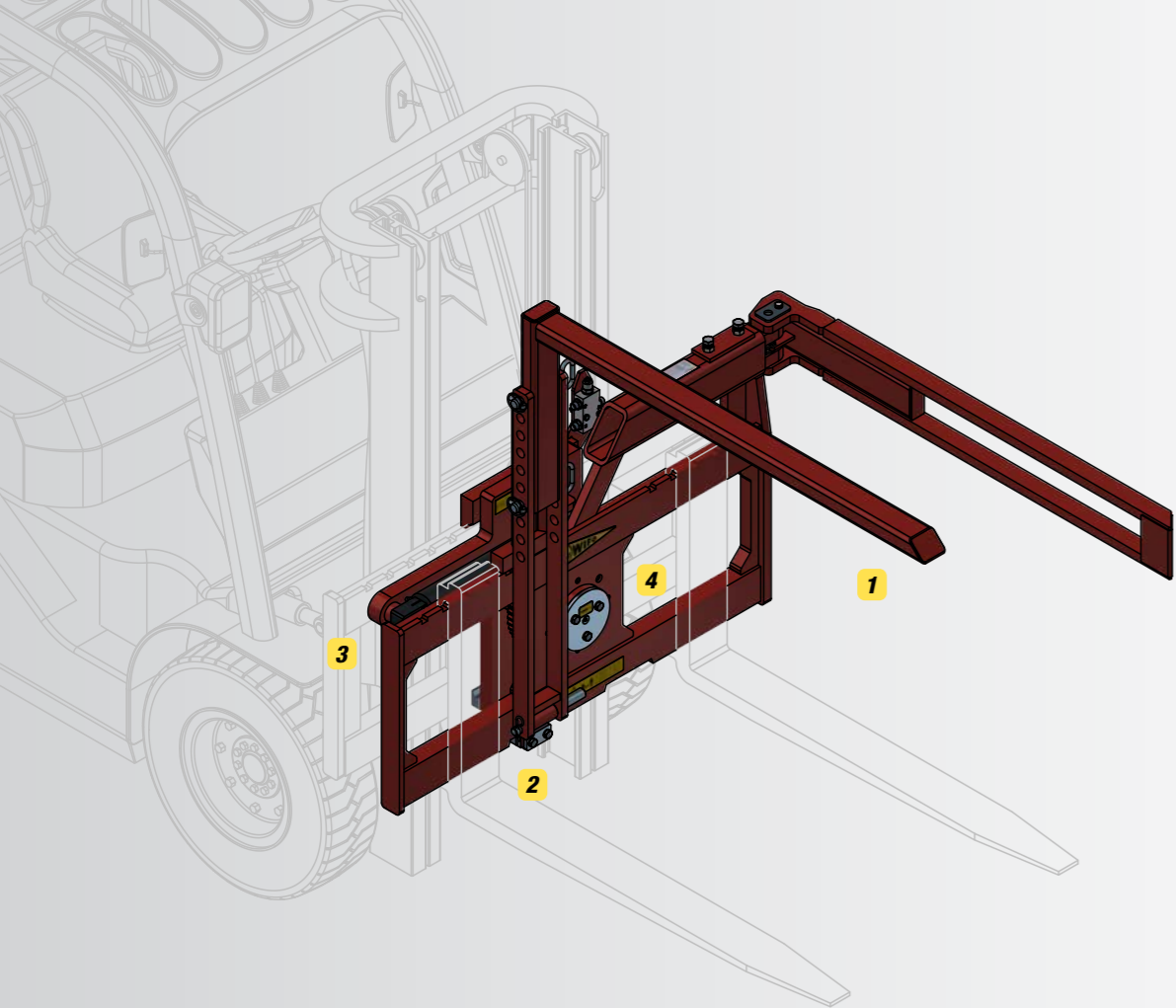
* Gerechnet ab Oberseite der Gabel bis Unterseite Gabelträger



SK54C

Optionen

- Elektrisch/hydraulisches Umschaltventil € 375,-
- Drehwinkel bis 200° statt 180° € 225,-
- Rechtsdrehend statt linksdrehend € 275,-
- Obergabel (demontierbar) € 475,-
- Kegelrollenlager statt Kunststoff Lagerbuchse € 975,-
- Anbau Frontlader/Teleskoplader Siehe Seite 10



OPTIONEN KISTENDREHGERÄTE

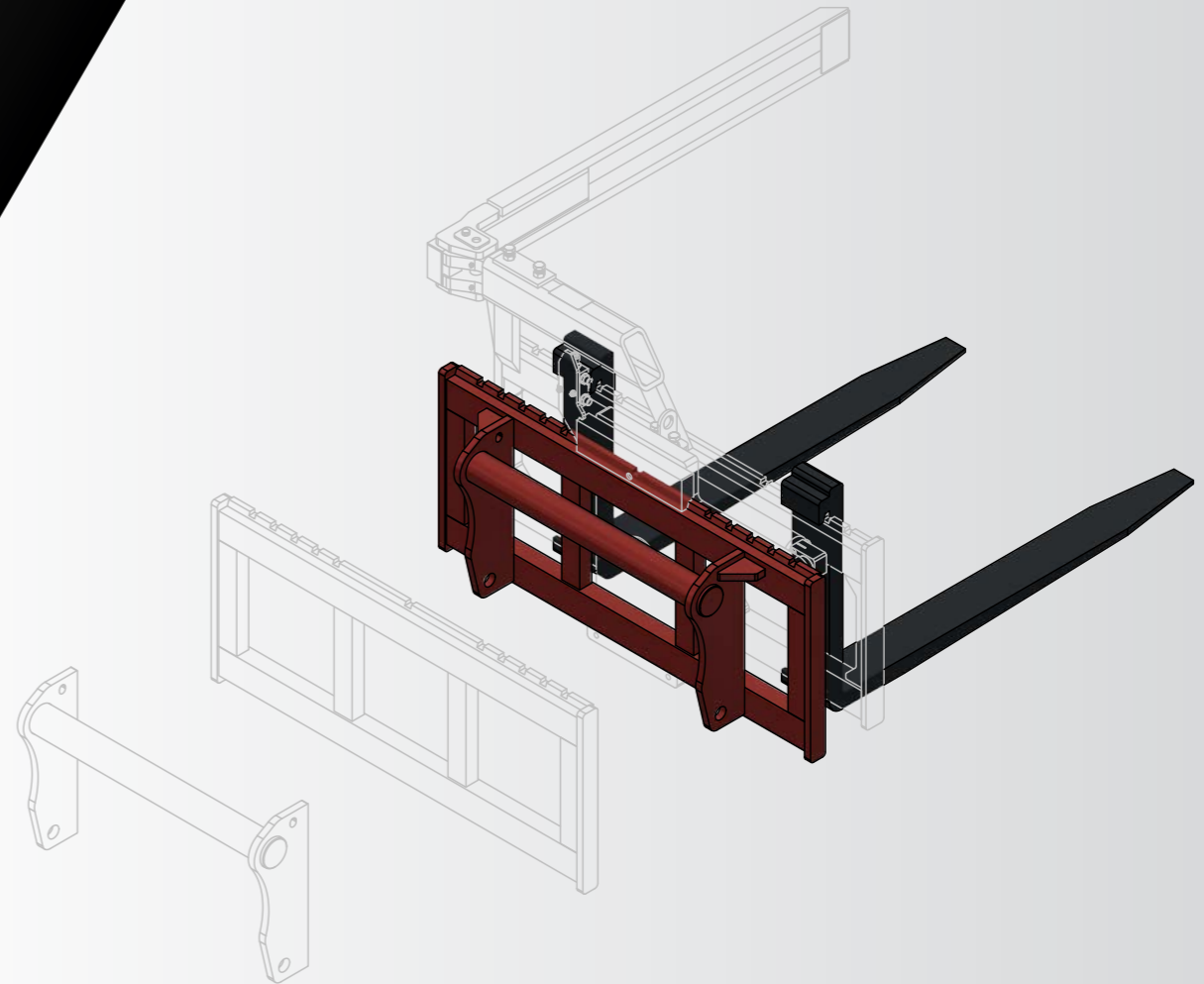
Der WIFO-Kistendrehgerät ist eine dauerhafte und vielseitige Lösung für die effiziente Handhabung und Entleerung von Kisten. Die Kistenkipper können mit verschiedenen Optionen ausgestattet werden, um Sie besser an Ihren Prozess anzupassen.

- 1** Obergabel für Kisten ohne Palette
- 2** Schnellverriegelung für schnelles Aufstellen des Kistendrehgerät
- 3** 200 Grad Drehwinkel
- 4** Kegelrollenlager für intensive Nutzung

ANBAU KISTENDREHGERÄT

Um einen WIFO-Seitlichen Kistendrehgerät in Kombination mit Ihrem Frontlader oder Teleskoplader nutzen zu können, benötigen Sie einen Adapter. Der Adapter besteht aus einem Gabelträger mit Anbauteilen. Der Kistendrehgerät wird am Adapter montiert. Befolgen Sie die folgenden Schritte für die korrekte Konfiguration des Adapters:

- 1 Wähle ein Gabelträger (Seite 57)**
Überprüfen Sie die Höhe des Gabelträger (FEM maße) des Drehgerät
 - 2 Wähle die Anbauteile (Seite 67)**
Wählen Sie die Anbauteile aus, die zum Teleskoplader oder Frontlader gehören
 - 3 Wählen Sie Gabelstaplergabeln (optional) (Seite 57)**
Optional können Sie sich für einen Satz Gabelzinken entscheiden
- Kistendrehgerät + Adaptor



VORNÜBER KIPPGERÄTE

Einfaches Auskippen von Kisten in einem Sturzbunker, Pflanzbunker oder einem LKW, das ist mit den WIFO Vornüber Kippgeräte möglich. Die Vornüber Kippgeräte sind einfach mit jeder Art von Gabelstapler, Teleskoplader und Hubmast zu kombinieren und sind für Kisten von 1200 mm bis 2400 mm Breite geeignet.

- ✓ Einfache Entnahme von Kisten aus einer Reihe (K75/K95)
- ✓ Dosiertes Auskippen beschädigungsempfindliche Produkte in Sturzbunker oder LKW
- ✓ Kisten werden sorgfältig geklemmt um Beschädigungen zu vermeiden
- ✓ Geringe Auskipphöhe zur Vermeidung von Produktschäden



VORNÜBER-KIPPGERÄT FÜR TELESKOPLADER



K75B Manisopic



- 110° Kippwinkel + Neigewinkel Teleskoplader
- Nur geeignet für Teleskoplader
- Klemme-Armen am Kistenrand (für Kisten von 1600 und 1800 mm breit)
- Kupplung für alle Marken Teleskoplader möglich
- Keine Drehpunkte neben der Kiste
- Geeignet für Kisten mit und ohne geschlossene Palette
- Einstellbar für Kistentiefe von 850 - 1250 mm
- Einstellbar für Kistenhöhe von 800 - 1250 mm
- Inklusiv Schläuchen und Schnellkupplungen
- Standard mit Zuschaltventil (Zweifach-Schlauchanschluss)



▶ Video

K75B Manisopic

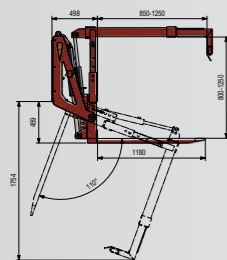


K75A:

- Geeignet für Kistenbreiten von 1200 - 1800 mm
- Standard mit zwei festen Gabeln (M/M 790 mm)
- 1 Klemmezyylinder

K75B:

- Geeignet für Kistenbreiten >1800 mm
- Mit FEM2 Gabelträger (1460 mm) und zwei verstellbare Gabeln
- 2 Klemmezyindern



Typ	Max. tragfähigkeit	Vorbaulänge	Schwerpunkt	Gewicht	Preis
K75A	1.750 kg	500 mm	500 mm	615 kg	€ 8.550,-
K75B	2.750 kg	570 mm	531 mm	840 kg	€ 11.400,-

Optionen

- Rollover Oberklemme für Kistenhöhe >1200 mm
- Mit vier statt zwei Gabeln und Rollover Oberklemme (für Kistenbreite von 2400 mm)
- Anbauteile für Teleskoplader

€ 550,-
 € 2.050,-
 Siehe Seite 67

VORNÜBER-KIPPGERÄT 135°



K80-1600



- 135° Kippwinkel
- Geeignet für Kisten mit und ohne geschlossene Palette
- Klemme-Armen am Kistenrand
- Einstellbar für Kistentiefe von 850 - 1200 mm
- Einstellbar für Kistenhöhe von 850 - 1250 mm
- Schnellverriegelung FEM2 und FEM3
- Standard mit zwei festen Gabeln
- Inklusiv Schläuchen und Schnellkupplungen
- Standard mit Zuschaltventil (Zweifach-Schlauchanschluss)



▶ Video

K80-1600

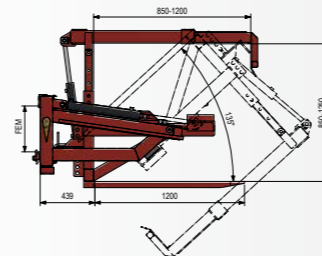


Typ	Max. tragfähigkeit	Max. drehfähigkeit	Vorbau-länge	Schwerpunkt	Kistenbreite (max.)	Gabelbreite (M/M)	Gewicht	Preis
K80-1600	2.500 kg	1.750 kg	440 mm	560 mm	1.600 mm	800 mm	640 kg	€ 8.550,-
K80-1800	2.500 kg	1.750 kg	440 mm	560 mm	1.800 mm	800 mm	670 kg	€ 8.650,-

Optionen

- Anbau am Front- und Teleskoplader

Siehe Seite 20





VORNÜBER-KIPPGERÄT 180° (SCHWERAUSFÜHRUNG)



▶ Video



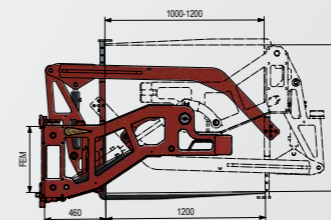
K90-1600

- 180° Kippwinkel
- Standard ausgerüstet mit Rollover Oberklemme
- Geeignet für Kisten mit und ohne geschlossene Palette
- Kistenhöhe von 800 - 1250 mm
- Schnellverriegelung FEM2 und FEM3 (K90-2400: FEM3 und FEM4)
- Mit zwei verstellbare Gabeln (K90-2400: vier verstellbare Gabeln)
- Inklusiv Schläuchen und Schnellkupplungen
- Standard mit Zuschaltventil (Zweifach-Schlauchanschluss)



K90-1600

Typ	Max. tragfähigkeit	Max. drehfähigkeit	Vorbaulänge	Schwerpunkt	Maximale Kistenbreite	Gewicht	Preis
K90-1600	2.750 kg	2.000 kg	460 mm	530 mm	1.600 mm	945 kg	€ 12.950,-
K90-1800	2.750 kg	2.000 kg	460 mm	530 mm	1.800 mm	970 kg	€ 13.075,-
K90-2000	2.750 kg	2.000 kg	460 mm	530 mm	2.000 mm	995 kg	€ 13.200,-
K90-2240	2.750 kg	2.000 kg	460 mm	460 mm	2.240 mm	1.020 kg	€ 13.325,-
K90-2400	2.750 kg	2.000 kg	460 mm	560 mm	2.400 mm	1.115 kg	€ 14.350,-



Optionen

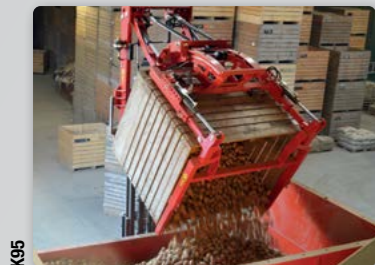
- Tiefenverstellung für Kisten von 1100 mm tief
- Anbau am Teleskoplader

€ 325,-
Siehe Seite 20

VORNÜBER-KIPPGERÄT 150°



K95



K95



K95

- Keine Drehpunkte neben der Kiste
- 150° Kippwinkel
- Geeignet für Kisten mit und ohne geschlossene Palette
- Einstellbar für Kistentiefe von 1000 - 1200 mm
- Einstellbar für Kistenhöhe von 975 - 1275 mm
- Schnellverriegelung FEM3
- Mit zwei verstellbare Gabeln
- Inklusiv Schläuchen und Schnellkupplungen
- Standard mit Zuschaltventil (Zweifach-Schlauchanschluss)



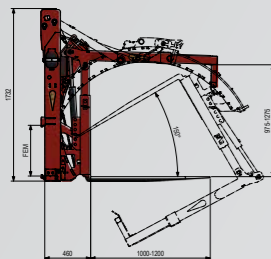
▶ Video

Type	Max. tragfähigkeit	Max. drehfähigkeit	Vorbaulänge	Schwerpunkt	Gewicht	Preis
K95	2.750 kg	2.000 kg	460 mm	355 mm	975 kg	€ 17.950,-

Optionen

- Schnellverriegelung FEM4 (statt FEM3) € 300,-
- Klemme-Armen am Kistenrand (für Kistenbreite von 1800 mm) € 175,-
- Oberklemme mit ausziehbare Teile (für Kistenbreite von 1800 bis zum 2400 mm) € 150,-
- Verbreiterte Gabelträger mit 4 verstellbare Gabeln (für 2400 mm Kisten) € 1.150,-
- Anbauteile für Teleskoplader

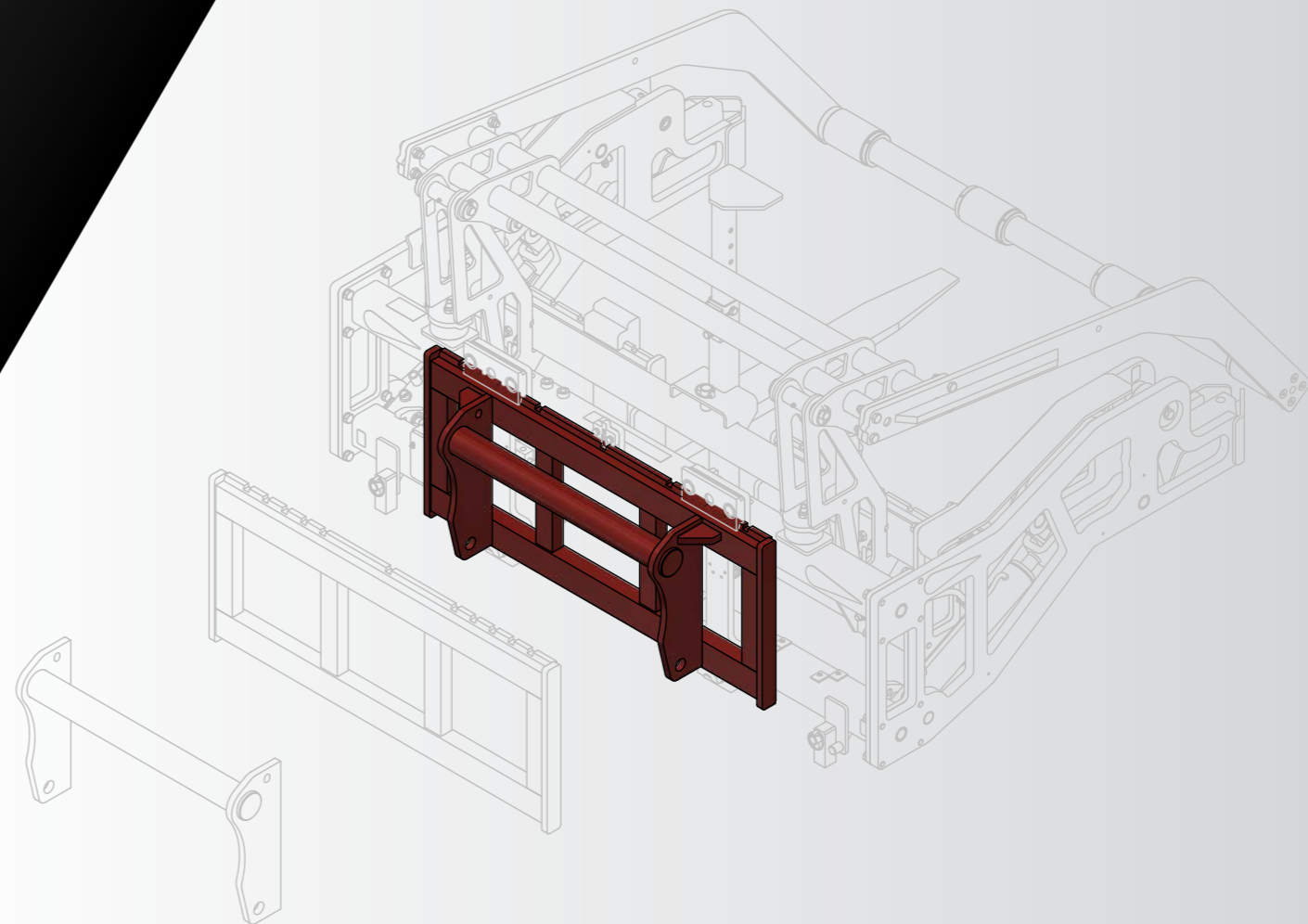
Siehe Seite 20



ANBAU VORNÜBER-KIPPGERÄT

Um einen WIFO Vornüber Kippgerät in Kombination mit Ihrem Teleskoplader nutzen zu können, benötigen Sie einen Adapter. Der Adapter besteht aus einem Gabelträger mit Anbauteilen. Der Vornüber Kippgerät wird am Adapter montiert. Befolgen Sie die folgenden Schritte für die korrekte Konfiguration des Adapters:

- 1** Wähle ein Gabelträger (Seite 57)
Überprüfen Sie die Höhe des Gabelträgers (FEM maße) des Drehgerät
 - 2** Wähle die Anbauteile (Seite 67)
Wählen Sie die Anbauteile aus, die zum Teleskoplader oder Frontlader gehören
- Vornüber Kippgerät + Adaptor



SCHAUFELN

Jetzt noch effizienteres Be- und Entladen

WIFO Schaufeln stehen für Langlebigkeit und Qualität. Die Kartoffelschaufeln sind die Lösung wenn es geht um z.B. beschädigungsempfindliche Produkte wie Kartoffeln, Zwiebeln und Möhren zu schaufeln, aber auch für Getreide sind die Schaufeln bestens geeignet. Das Sortiment an Schüttgutschaufeln ist für Schüttgüter wie Getreide, Erde, Kies oder Sand entwickelt. Die Schaufeln sind für alle Arten von Gabelstaplern, Teleskopladern und Schaufeln geeignet.

- ✓ Hervorragend geeignet für beschädigungsempfindliche Produkte wie Kartoffeln, Zwiebeln, Karotten usw.
- ✓ Hohe Qualität und lange Lebensdauer
- ✓ Einfache und effiziente Be- und Entladung von Schüttgütern
- ✓ Geeignet für jeden Typ von Gabelstapler, Teleskoplader und Radlader

**SIMPLY!
STRONG!**

KARTOFFELSCHAUFEL (AUF GABELN)



HOD-200 Edelstahlboden

- Geeignet für beschädigungsempfindliche Agrarprodukte
- Geringen Sturzhöhenverlust durch doppelte Scharnierkonstruktion
- Freisichtgitter für optimale Sicht
- 6 mm Stahlblechdicke
- Ausgerüstet mit Mangan Verschleißschiene (80x15 mm)
- Abmessung Einfahrtaschen: 159x69-L1197 mm, M/M 830 mm
- Inklusiv Schläuchen und Schnellkupplungen

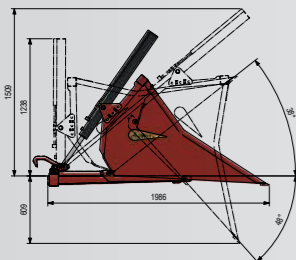


HOD-200 Edelstahlboden

Typ	Schaufelbreite	Schaufeltiefe	Schaufelhöhe	Inhalt	Schwerpunkt	Gewicht	Preis	Mehrpreis Edelstahlboden
HOD-150	1.500 mm	1.550 mm	850 mm	1.100 l	900 mm	405 kg	€ 3.775,-	€ 525,-
HOD-175	1.750 mm	1.550 mm	850 mm	1.300 l	900 mm	440 kg	€ 3.875,-	€ 575,-
HOD-200	2.000 mm	1.550 mm	850 mm	1.500 l	900 mm	475 kg	€ 3.975,-	€ 625,-
HOD-225	2.250 mm	1.550 mm	850 mm	1.700 l	900 mm	510 kg	€ 4.075,-	€ 675,-

Optionen

- Durchsichtiges Abdeckplattensatz auf Freisichtgitter (für Getreide usw.) € 75,-
- Demontierbarer Aufsatzrand (+20% Inhalt; nicht für Beschädigung empfindliche Agrarprodukte) € 675,-
- Gerade Seiten (+6% Inhalt; nicht in Kombination mit die Demontierbarer Aufsatzrand) € 225,-



KARTOFFELSCHAUFEL (AUF GABELTRÄGER)



HOD-150F

- Geeignet für beschädigungsempfindliche Agrarprodukte
- Nachstellbare schnellverriegelung FEM2 und FEM3 direkt am Gabelträger
- Freisichtgitter für optimale Sicht
- 6 mm Stahlblechdicke
- Ausgerüstet mit Mangan Verschleißschiene (80x15 mm)
- Inklusiv Schläuchen und Schnellkupplungen

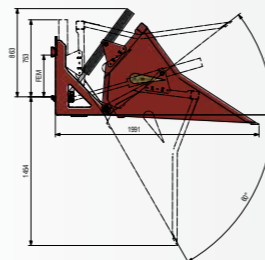


HOD-150F

Typ	Schaufelbreite	Schaufeltiefe	Schaufelhöhe	Inhalt	Schwerpunkt	Gewicht	Preis	Mehrpreis Edelstahlboden
HOD-150F	1.500 mm	1.550 mm	850 mm	1.100 l	800 mm	400 kg	€ 4.200,-	€ 525,-
HOD-175F	1.750 mm	1.550 mm	850 mm	1.300 l	800 mm	435 kg	€ 4.300,-	€ 575,-
HOD-200F	2.000 mm	1.550 mm	850 mm	1.500 l	800 mm	470 kg	€ 4.400,-	€ 625,-
HOD-225F	2.250 mm	1.550 mm	850 mm	1.700 l	800 mm	505 kg	€ 4.500,-	€ 675,-

Optionen

- Durchsichtiges Abdeckplattensatz auf Freisichtgitter (für Getreide usw.) € 75,-
- Demontierbarer Aufsatzrand (+20% Inhalt; nicht für Beschädigung empfindliche Agrarprodukte) € 675,-
- Gerade Seiten (+6% Inhalt; nicht in Kombination mit die Demontierbarer Aufsatzrand) € 225,-



KARTOFFELSCHAUFEL (SCHWERAUSFÜHRUNG, AUF GABELN)



HOD-Z-250 Edelstahlboden



- Geeignet für beschädigungsempfindliche Agrarprodukte
- Geringen Sturzhöhenverlust durch doppelte Scharnierkonstruktion
- Freisichtgitter für optimale Sicht
- 8 mm Stahlblechdicke
- Alle Drehpunkte gelagert
- Ausgerüstet mit Borium Verschleißschiene (150x20 mm)
- Abmessung Einfahrtaschen: 153x69xL1197 mm, M/M 830 mm
- Inklusiv Schläuchen und Schnellkupplungen

HOD-Z-250



Typ	Schaufelbreite	Schaufeltiefe	Schaufelhöhe	Inhalt	Schwerpunkt	Gewicht	Preis	Mehrpri Edelstahlboden
HOD-Z-200	2.000 mm	1.550 mm	850 mm	1.500 l	900 mm	650 kg	€ 6.100,-	€ 650,-
HOD-Z-225	2.250 mm	1.550 mm	850 mm	1.700 l	900 mm	675 kg	€ 6.225,-	€ 700,-
HOD-Z-250	2.500 mm	1.550 mm	850 mm	1.900 l	900 mm	700 kg	€ 6.900,-	€ 750,-
HOD-Z-275	2.750 mm	1.550 mm	850 mm	2.100 l	900 mm	725 kg	€ 7.125,-	€ 800,-

HOD-Z-200/225: 1 Zylinder | HOD-Z-250/275: 2 Zylindern

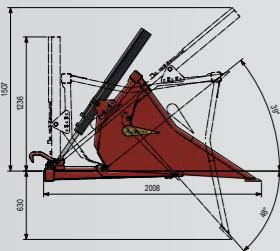
Optionen

- Durchsichtiges Abdeckplattensatz auf Freisichtgitter (für Getreide usw.)
- Demontierbarer Aufsatzrand (+20% inhalt; nicht für Beschädigung empfindliche Agrarprodukte)
- Gerade Seiten (+6% inhalt; nicht in Kombination mit die Demontierbarer Aufsatzrand)

€ 75,-

€ 675,-

€ 225,-



KARTOFFELSCHAUFEL (SCHWERAUSFÜHRUNG, AUF GABELTRÄGER)



HOD-Z-250F



- Geeignet für beschädigungsempfindliche Agrarprodukte
- Nachstellbare schnellverriegelung direkt am Gabelträger
- Freisichtgitter für optimale Sicht
- 8 mm Stahlblechdicke
- Alle Drehpunkte gelagert
- Ausgerüstet mit Borium Verschleißschiene (150x20 mm)
- Inklusiv Schläuchen und Schnellkupplungen

HOD-Z-250F



Typ	Schaufelbreite	Schaufeltiefe	Schaufelhöhe	Inhalt	Schwerpunkt	Gewicht	Preis	Mehrpri Edelstahlboden
HOD-Z-200F	2.000 mm	1.550 mm	850 mm	1.500 l	800 mm	750 kg	€ 6.950,-	€ 650,-
HOD-Z-225F	2.250 mm	1.550 mm	850 mm	1.700 l	800 mm	795 kg	€ 7.175,-	€ 700,-
HOD-Z-250F	2.500 mm	1.550 mm	850 mm	1.900 l	800 mm	925 kg	€ 7.875,-	€ 750,-
HOD-Z-275F	2.750 mm	1.550 mm	850 mm	2.100 l	800 mm	970 kg	€ 8.100,-	€ 800,-

HOD-Z-200/225F: 1 Zylinder, Verriegelung FEM2 und 3 | HOD-Z-250/275F: 2 Zylindern, Verriegelung FEM3 und 4

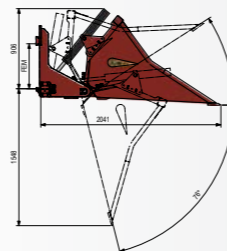
Optionen

- Durchsichtiges Abdeckplattensatz auf Freisichtgitter (für Getreide usw.)
- Demontierbarer Aufsatzrand (+20% inhalt; nicht für Beschädigung empfindliche Agrarprodukte)
- Gerade Seiten (+6% inhalt; nicht in Kombination mit die Demontierbarer Aufsatzrand)

€ 75,-

€ 675,-

€ 225,-



KARTOFFELSCHAUFEL FÜR TELESKOPLADER/RADLADER



HOD-V-250 Volvo L30



- Geeignet für beschädigungsempfindliche Agrarprodukte
- Kupplung für alle Marken Teleskoplader möglich
- Freisichtgitterstäbe über die gesamte Breite für optimale Sicht
- 10 mm Stahlblechdicke
- Ausgerüstet mit Borium Verschleißschiene (150x20 mm)

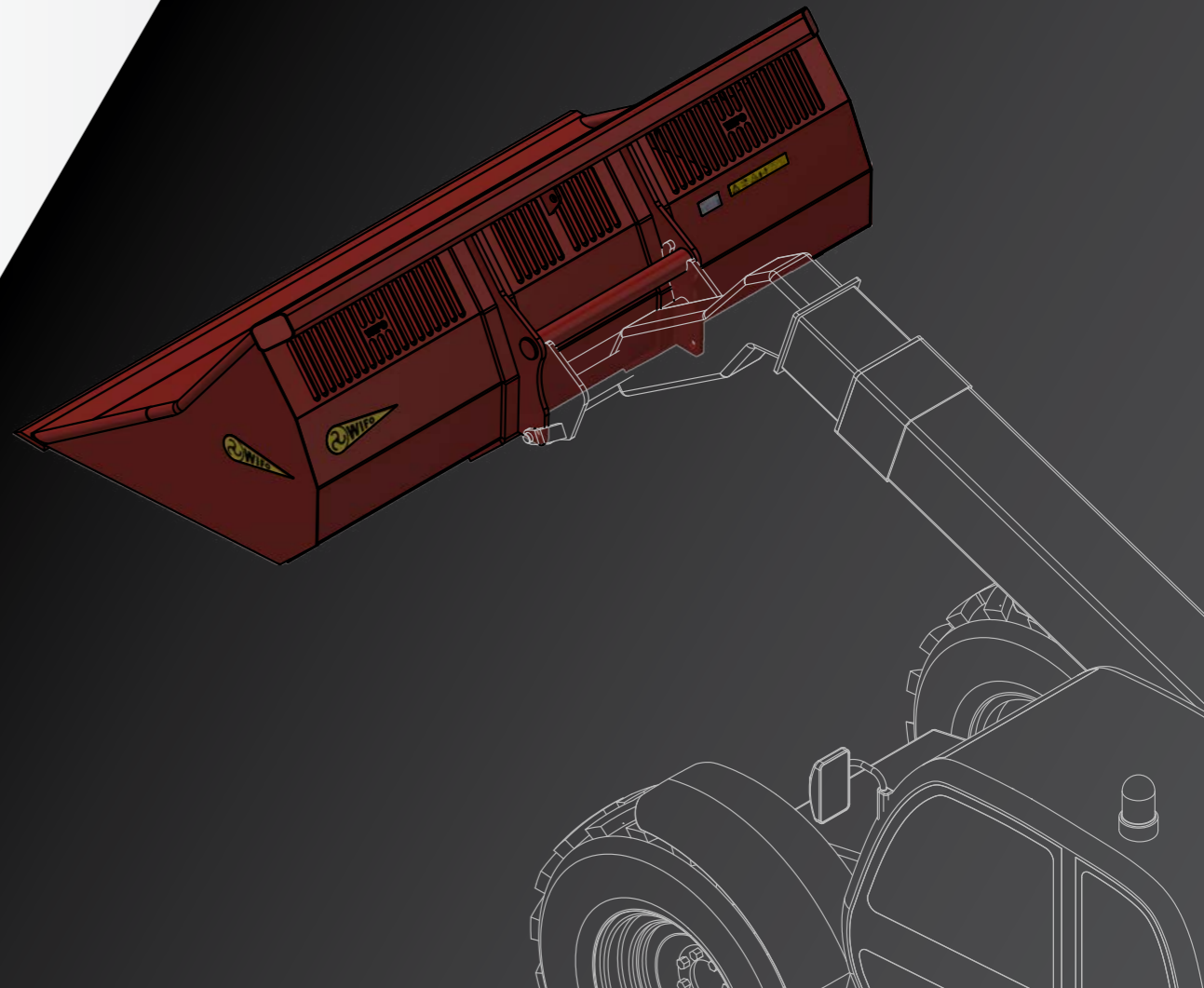
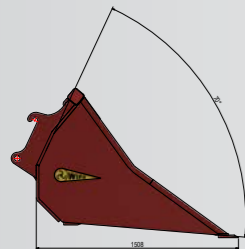
HOD-V-250 Volvo L30



Typ	Schaufelbreite	Schaufeltiefe	Schaufelhöhe	Inhalt	Schwerpunkt	Gewicht	Preis	Mehrpreis Edelstahlboden
HOD-V-225	2.250 mm	1.550 mm	850 mm	1.700 l	520 mm	635 kg	€ 4.650,-	€ 700,-
HOD-V-250	2.500 mm	1.550 mm	850 mm	1.900 l	520 mm	680 kg	€ 4.900,-	€ 750,-
HOD-V-275	2.750 mm	1.550 mm	850 mm	2.100 l	520 mm	750 kg	€ 5.150,-	€ 800,-
HOD-V-300	3.000 mm	1.550 mm	850 mm	2.300 l	520 mm	795 kg	€ 5.400,-	€ 850,-

Optionen

- Durchsichtiges Abdeckplattensatz auf Freisichtgitter (für Getreide usw.) € 125,-
- Demontierbarer Aufsatzrand (+20% Inhalt; nicht für Beschädigung empfindliche Agrarprodukte) € 675,-
- Gerade Seiten (+6% Inhalt; nicht in Kombination mit die Demontierbarer Aufsatzrand) € 225,-
- Anbauteile für Teleskop-/Radlader Siehe Seite 67



SCHÜTTGUT-SCHAUFEL (AUF GABELN)



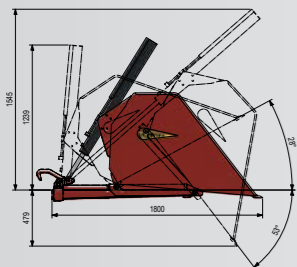
HO-150

- Geeignet für Schüttgut (Getreide, Kunstdünger, Pflanzerde, usw.)
- Geringen Sturzhöhenverlust durch doppelte Scharnierkonstruktion
- 6 mm Stahlblechdicke
- Ausgerüstet mit Mangan Verschleißschiene (80x15 mm)
- Abmessung Einfahrtaschen: 159x69-L1197 mm, M/M 830 mm
- Inklusiv Schläuchen und Schnellkupplungen



HO-150

Typ	Schaufelbreite	Schaufeltiefe	Schaufelhöhe	Inhalt	Schwerpunkt	Gewicht	Preis
HO-125	1.250 mm	1.300 mm	860 mm	900 l	800 mm	415 kg	€ 3.700,-
HO-150	1.500 mm	1.300 mm	860 mm	1.100 l	800 mm	445 kg	€ 3.800,-
HO-175	1.750 mm	1.300 mm	860 mm	1.300 l	800 mm	475 kg	€ 3.900,-
HO-200	2.000 mm	1.300 mm	860 mm	1.500 l	800 mm	505 kg	€ 4.000,-
HO-225	2.250 mm	1.300 mm	860 mm	1.700 l	800 mm	535 kg	€ 4.100,-



SCHÜTTGUT-SCHAUFEL (AUF GABELTRÄGER)



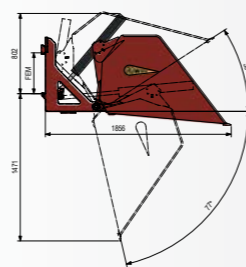
HO-125F

- Geeignet für Schüttgut (Getreide, Kunstdünger, Pflanzerde, usw.)
- Nachstellbare schnellverriegelung FEM2 und FEM3 direkt am Gabelträger
- 6 mm Stahlblechdicke
- Ausgerüstet mit Mangan Verschleißschiene (80x15 mm)
- Inklusiv Schläuchen und Schnellkupplungen



HO-125F

Typ	Schaufelbreite	Schaufeltiefe	Schaufelhöhe	Inhalt	Schwerpunkt	Gewicht	Preis
HO-125F	1.250 mm	1.300 mm	860 mm	900 l	645 mm	420 kg	€ 4.100,-
HO-150F	1.500 mm	1.300 mm	860 mm	1.100 l	645 mm	450 kg	€ 4.200,-
HO-175F	1.750 mm	1.300 mm	860 mm	1.300 l	645 mm	480 kg	€ 4.300,-
HO-200F	2.000 mm	1.300 mm	860 mm	1.500 l	645 mm	510 kg	€ 4.400,-
HO-225F	2.250 mm	1.300 mm	860 mm	1.700 l	645 mm	540 kg	€ 4.500,-



SCHÜTTGUT-SCHAUFEL (SCHWERAUSFÜHRUNG, AUF GABELN)



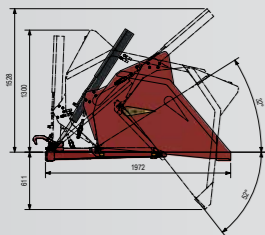
HO-250-ZI

- Äußerst solide Schaufel für industrielle Anwendung
- Geringen Sturzhöhenverlust durch doppelte Scharnierkonstruktion
- Alle Drehpunkte gelagert
- 8 mm Stahlblechdicke
- Ausgerüstet mit Borium Verschleißschiene (150x20 mm)
- Abmessung Einfahrtaschen: 153x69xL1197 mm, M/M 830 mm
- Inklusiv Schläuchen und Schnellkupplungen
- Ausgerüstet mit 2 Zylindern



HO-250-ZI

Typ	Schaufelbreite	Schaufeltiefe	Schaufelhöhe	Inhalt	Schwerpunkt	Gewicht	Preis
HO-200-ZI	2.000 mm	1.465 mm	1.150 mm	1.950 l	920 mm	840 kg	€ 7.100,-
HO-225-ZI	2.250 mm	1.465 mm	1.150 mm	2.200 l	920 mm	890 kg	€ 7.275,-
HO-250-ZI	2.500 mm	1.465 mm	1.150 mm	2.450 l	920 mm	940 kg	€ 7.450,-
HO-275-ZI	2.750 mm	1.465 mm	1.150 mm	2.700 l	920 mm	990 kg	€ 7.625,-
HO-300-ZI	3.000 mm	1.465 mm	1.150 mm	2.950 l	920 mm	1.040 kg	€ 7.800,-



SCHÜTTGUT-SCHAUFEL (SCHWERAUSFÜHRUNG, AUF GABELTRÄGER)



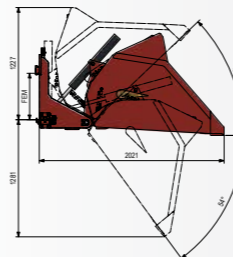
HO-250-ZIF

- Äußerst solide Schaufel für industrielle Anwendung
- Nachstellbare Schnellverriegelung FEM3 und FEM4 direkt am Gabelträger
- Sehr kurzer Anbau an den Gabelträger
- Alle Drehpunkte gelagert
- 8 mm Stahlblechdicke
- Ausgerüstet mit Borium Verschleißschiene (150x20 mm)
- Inklusiv Schläuchen und Schnellkupplungen
- Ausgerüstet mit 2 Zylindern



HO-250-ZIF

Typ	Schaufelbreite	Schaufeltiefe	Schaufelhöhe	Inhalt	Schwerpunkt	Gewicht	Preis
HO-200-ZIF	2.000 mm	1.500 mm	1.100 mm	1.950 l	800 mm	920 kg	€ 8.200,-
HO-225-ZIF	2.250 mm	1.500 mm	1.100 mm	2.200 l	800 mm	970 kg	€ 8.375,-
HO-250-ZIF	2.500 mm	1.500 mm	1.100 mm	2.450 l	800 mm	1.020 kg	€ 8.550,-
HO-275-ZIF	2.750 mm	1.500 mm	1.100 mm	2.700 l	800 mm	1.070 kg	€ 8.725,-
HO-300-ZIF	3.000 mm	1.500 mm	1.100 mm	2.950 l	800 mm	1.120 kg	€ 8.900,-



▶ Video

MECHANISCHE SCHAUFEL (AUF GABELN)

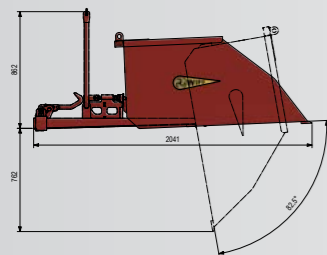


MO-800

- Mechanische Schaufel für Schüttgut
- Hebel ist sowohl links als recht platzierbar
- Geringer Sturzhöhenverlust
- 6 mm Stahlblechdicke
- Ausgerüstet mit Mangan Verschleißschiene (80x15 mm)
- Abmessung Einfahrtaschen: 159x69-L1197 mm, M/M 830 mm
- Maximale Tragfähigkeit 750 kg
- Äußere Schaufelbreite: + 130 mm



MO-800



Typ	Schaufelbreite	Schaufeltiefe	Schaufelhöhe	Inhalt	Schwerpunkt	Gewicht	Preis
MO-600	1.000 mm	1.300 mm	600 mm	600 l	885 mm	290 kg	€ 2.200,-
MO-800	1.300 mm	1.300 mm	600 mm	800 l	885 mm	320 kg	€ 2.325,-

HYDRAULISCHE SCHAUFEL (AUF GABELN)



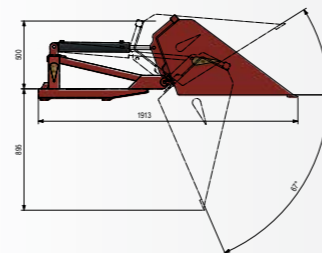
MO-150

- Schaufel geeignet für Sand, Kies, Erde, usw.
- 6 mm Stahlblechdicke
- Abmessung Einfahrtaschen: 180x59-L800, M/M 760 mm
- Inklusiv Schläuchen und Schnellkupplungen



MO-150

Typ	Schaufelbreite	Schaufeltiefe	Schaufelhöhe	Inhalt	Schwerpunkt	Gewicht	Preis
MO-100	1.000 mm	1.000 mm	560 mm	290 l	1.380 mm	180 kg	€ 2.300,-
MO-150	1.500 mm	1.000 mm	560 mm	435 l	1.380 mm	230 kg	€ 2.400,-



KIPPCONTAINER (AUF GABELN)



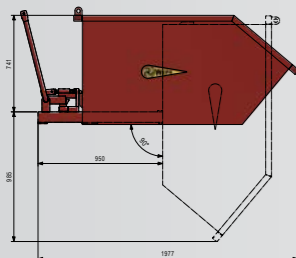
KC-1000

- Mechanische Kippcontainer u.a. für den Abtransport von (Müll) Produkten
- Hebel ist sowohl links als recht platzierbar
- Geringer Sturzhöhenverlust
- 4 mm Stahlblechdicke
- Abmessung Einfahrtaschen: 159x74-L990, M/M 735 mm
- Maximale Tragfähigkeit 750 kg
- Äußere Schaufelbreite: + 130 mm



KC-1000 mit Rädern

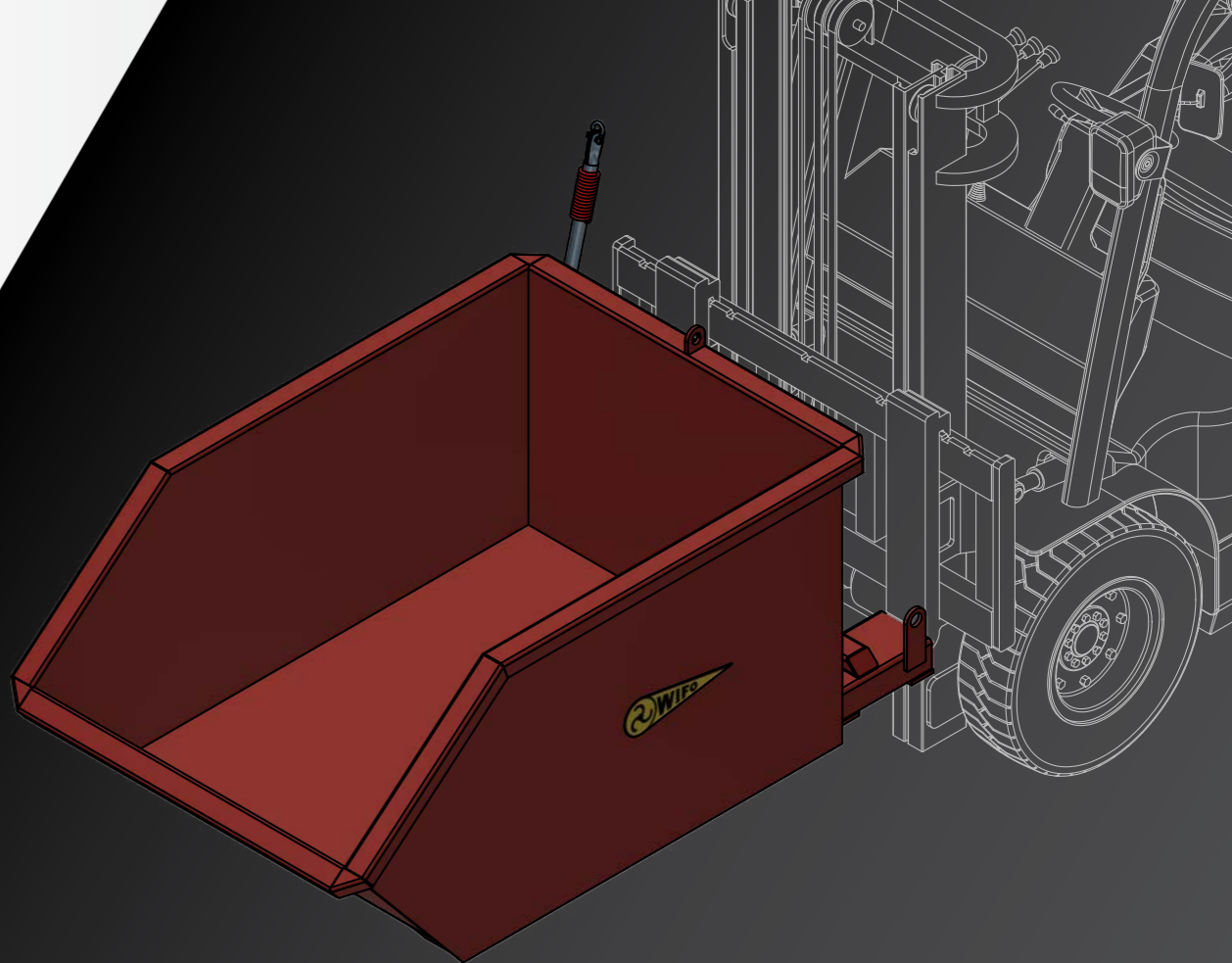
Typ	Schaufelbreite	Schaufeltiefe	Schaufelhöhe	Inhalt	Schwerpunkt	Gewicht	Preis
KC-1000	1.000 mm	1.400 mm	820 mm	1.000 l	1.130 mm	250 kg	€ 1.925,-
KC-1300	1.300 mm	1.400 mm	820 mm	1.300 l	1.150 mm	280 kg	€ 2.025,-



Optionen

- Satz Räder (2x Bockräder + 2x Gebremste Schwenkräder)

€ 350,-



WIFO MEISTERSCHAFT IM HANDWERK

Wir sind WIFO!

Wir stehen für hochwertige Landmaschinen und Anbaugeräte für Gabelstapler und Teleskoplader, wobei wir den gesamten Produktionsprozess vom Entwurf bis zur Endmontage im eigenen Haus durchführen. Unsere Fachleute arbeiten mit einem Auge fürs Detail und streben nach Perfektion bei Material und Ausführung, unterstützt durch fortschrittliche Technologien wie CNC-Maschinen, Schweißroboter und Laserschneider. Seit 1961 ist WIFO ein weltweit führendes Unternehmen in den Bereichen Landwirtschaft, Logistik und Industrie. Unzählige Maschinen, wie z.B. Kistendrehgeräte, Schaufeln und Pflanzmaschinen, verlassen täglich unser Werk in Ferwert, erkennbar an der unverwechselbaren roten WIFO-Farbe.



SMART CAMERA SEITENSCHUB

ÄUSSERST PRÄZISE

Mit der Smart Camera Sideshift von WIFO wird das Hacken jetzt noch präziser. Die Kamera folgt einfach den Pflanzenreihen und nutzt den Seitenversatz, um die Hacke bis auf einige Zentimeter an die Pflanze heranzuführen. Die intelligente Kamera von Tillet und Hague unterscheidet Unkraut anhand unterschiedlicher Grüntöne und positioniert die Hacke automatisch an der richtigen Stelle. Dies ermöglicht ein noch genaueres und präziseres Hacken.



VIDEO
Scannen Sie den QR-code

SMART CAMERA SEITENSCHUB FÜR DREIPUNKT (SCHWERAUSFÜHRUNG)



DSD-Z-300



DSD-Z-300



DSD-Z-300

- Kameragesteuerter Seitenschub zum Hacken von z.B. Mais, Rüben und Zwiebeln
 - Präzises Hacken bei hohen Geschwindigkeiten bis 20 km/st
 - Standardmäßig mit lasttragenden Stützrädern für Spurweite von 1.5 m - 2.25 m (optional bis 3,20 m)
 - Seitenschubbereich insgesamt 300 mm
 - Lineare Verschiebung auf hart verchromten Achsen gelagert
 - Ausgestattet mit hochauflösender Kamera und Farberkennung
-
- Dreipunkt Kupplung: Kat. 2 und 3 (Maschinenseite)
 - Geschraubte, in der höhe verstellbare Fanghaken (Kat. 2) mit automatischer Sicherheitsverriegelung (Geräteseite)
 - Geeignet in Kombination mit Hacken aller Hersteller



▶ Video

Typ	Max. Tragfähigkeit	Vorbaulänge	Seitenschub bereich	Gewicht	Preis
DSD-Z-300	4.000 kg	425 mm	300 mm	400 kg	€ 26.950,-

i Für den Smart Seitenschub gelten andere Bedingungen.

Optionen

- LED-Arbeitsscheinwerfer für optimale Erntegutererkennung
 - Manuelle Steuerung
 - Stützräder bis 3,20 Meter
-
- Ohne Stützräder und Anbauteile (Frontkraftheber)

€ 550,-

€ 750,-

€ 500,-

Weniger Preis

- € 750,-



SEITENSCHUB FÜR DREIPUNKT (GELENKWELLE)



DSD-500

- Seitenschub für Gelenkwelle angetriebenen Dreipunkt Geräte
- Dreipunkt Kupplung, DSD-500: Kat. 2, DSD-600: Kat. 2 und 3
- Verstellbaren Unterlenkerfanghaken, DSD-500: Kat. 2, DSD-600: Kat. 2 oder 3
- Inklusiv Schläuchen und Schnellkupplungen



DSD-600

Typ	Max. Tragfähigkeit	Vorbaulänge	Seiten-schubbereich	Gewicht	Preis Kat. 2*	Preis Kat. 3*
DSD-500	1.500 kg	312 mm	500 mm	230 kg	€ 3.400,-	-
DSD-600	3.000 kg	475 mm	600 mm	475 kg	€ 6.150,-	€ 6.300,-

* Dreipunkt Kupplung Geräteseite



DSD-600

SEITENSCHUB FÜR DREIPUNKT (SCHWERAUSFÜHRUNG)



DSD-Z-500

- Seitenschub für Dreipunkt Geräte
- Dreipunkt Kupplung: Kat. 2 und 3
- Standard hub Seitenschub: 500 mm
- Seitenverschiebung auf hart verchromten Achsen gelagert
- Feste Unterlenkerfanghaken (Kat. 2 oder 3) mit automatische Sicherheitsverriegelung
- Inklusiv Schläuchen und Schnellkupplungen



DSD-Z-500

Typ	Max. Tragfähigkeit	Vorbaulänge	Seiten-schubbereich	Gewicht	Preis Kat.2	Preis Kat. 3
DSD-Z-500	4.000 kg	475 mm	500 mm	400 kg	€ 6.700,-	€ 6.800,-

* Dreipunkt Kupplung Geräteseite



DSD-Z-500

BALLENZANGEN | BALLENSPIESS

Jahrelange Erfahrung in qualitativ hochwertigen Ballenzangen.

Entdecken Sie jetzt die Zuverlässigkeit und Effizienz der WIFO-Ballenzangen. Die Ballenzangen sind speziell für den Agrarsektor entwickelt und die Lösung für das Bewegen, Transportieren und Stapeln von Heu- und Strohballen. Die Ballenzangen sind somit die Lösung für sowohl rechteckige als auch runde Heu- und Silageballen. Die qualitativ hochwertigen Klemmen sind so konstruiert und mit einem Überdruckventil ausgestattet, um Beschädigungen der Folie zu vermeiden. Verbessern Sie jetzt Ihre Effizienz und Produktivität mit den WIFO-Ballenzangen!



BALLENZANGE FÜR QUADERBALLEN



BKP-UF Euro

- Kompakter Ballenzange für umhüllte Quaderballen
- Auch geeignet für Rundballen
- Schmäler Klemmarm, um bequem zwischen nebeneinanderliegende Ballen zu kommen
- Schwere Klemmarme aus dickwandigem Rohr
- Mit erhöhter Hinterseite für zweite Balle
- Mit gesteuertem Rückschlag- und Überdruckventil (ab Fabrik eingestellt auf 140 bar)
- Inklusiv Schläuchen und Schnellkupplungen



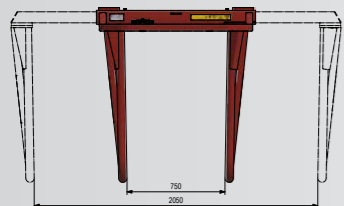
BKP-UF Euro

Typ	Anzahl Ballen	Klemmbereich	Min. Maschinenbreite	Greifarm-länge	Max. Kapazität	Gewicht	Preis
BKP-UF	1 + 1	750-2.050 mm	1.150 mm	1.100 mm	1.500 kg	325 kg	€ 2.950,-

Optionen

- Frontladerkupplung (Euro)
- Anbauteile für Front-/Teleskop-/Radlader

€ 225,-
Siehe Seite 67



BALLENZANGE FÜR RUNDBALLEN



BKP Euro

- Ballenzange ausschließlich geeignet für Rundballen
- Schwere Klemmarm aus dickwandigem Rohr
- Ideal gebogene Greifarme
- Mit gesteuertem Rückschlag- und Überdruckventil (ab Fabrik eingestellt auf 170 bar)
- Inklusiv Schläuchen und Schnellkupplungen



BKP Euro

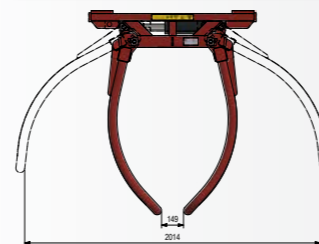
Typ	Anzahl Ballen	Ballen-durchmesser	Max. Kapazität	Gewicht	Preis
BKP	1	900-1.300 mm	1.500 kg	250 kg	€ 2.475,-

Optionen

- Frontladerkupplung (Euro)
- Anbauteile für Front-/Teleskop-/Radlader



▶ Video



€ 225,-
Siehe Seite 67

BALLENSPIESS



BP-3 Euro



- Geeignet für Rund- und Quaderballen
- Universeller Hauptrahmen mit maximal 5 geschraubten Speeren

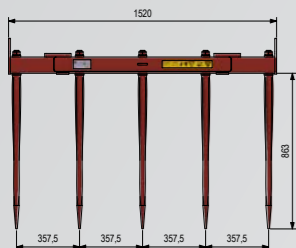
BP-3 Euro + Strohzange



Typ	Breite	Speere	M/M Speer	Max. Kapazität	Gewicht	Preis
BP-2	1.500 mm	2 x Ø45-L980 mm	720/1430 mm	1.000 kg	95 kg	€ 850,-
BP-3	1.500 mm	3 x Ø45-L980 mm	360/720 mm	1.500 kg	105 kg	€ 950,-
BP-5	1.500 mm	5 x Ø45-L980 mm	360 mm	1.500 kg	125 kg	€ 1.150,-

Optionen

- Frontladerkupplung (Euro) € 225,-
 - Transportschutz Spieße € 275,-
 - Erhöhtes Hintenseite (demontierbar) (2000 mm) € 250,-
 - Strohzange (inkl. erhöhtes Hintenseite) € 950,-
 - Speerlänge 1250 mm statt 980 mm (pro Speer) € 35,-
 - Anbauteile für Front-/Teleskop-/Radlader
- Siehe Seite 67



BP3

HUBMASTEN



HUBMAST



HM280/1600

- Dreipunktkupplung (Kat. 2)
- Mastbreite 525 mm
- Gabelträgerbreite 1000 mm (FEM2)
- Gabellänge 1190 mm (aufklappbar)
- Gabeln in der Breite einstellbar
- Maximaler Arbeitsdruck 180 bar
- Durchfahrhöhe berechnet bei Bodenfreiheit des Gestänges von 300 mm
- Mit Wagenzughaken
- Inklusiv Schläuchen und Schnellkupplungen

i Dieser Typ Hubmast ist nicht geeignet in Kombination mit z.B. Ballenverlader, Kippergeräte, usw



HM280/1600

Typ	Hubhöhe	Hebekapazität	Durchfahrhöhe	Gewicht	Preis
HM200/1000	2.000 mm	1.000 kg	1.800 mm	370 kg	€ 4.500,-
HM240/1000	2.400 mm	1.000 kg	2.000 mm	385 kg	€ 4.600,-
HM280/1000	2.800 mm	1.000 kg	2.200 mm	400 kg	€ 4.700,-
HM200/1600	2.000 mm	1.600 kg	1.800 mm	380 kg	€ 4.650,-
HM240/1600	2.400 mm	1.600 kg	2.000 mm	395 kg	€ 4.750,-
HM280/1600	2.800 mm	1.600 kg	2.200 mm	410 kg	€ 4.850,-

- Optionen**
- Zubehör und Ausrüstungsstücke

Siehe Seite 55

HUBMAST (FREISICHTAUSFÜHRUNG, SCHWERAUSFÜHRUNG)



HMD 240/2000

- Dreipunktkupplung (Kat. 2)
- Mastbreite 770 mm
- Gabelträgerbreite 1200 mm (FEM2)
- Gabellänge 1190 mm (aufklappbar)
- Gabeln in der Breite verstellbar
- Maximaler Arbeitsdruck 180 bar
- Durchfahrhöhe berechnet bei Bodenfreiheit des Gestänges von 300 mm
- Mit Wagenzughaken
- Inklusiv Schläuchen und Schnellkupplungen

i Für festen Aufbau vorne auf den Traktor werden Traktorspezifikationen benötigt.
Dieser Typ Hubmast ist nicht geeignet in Kombination mit Vornüber - Kippergeräte



HMD 240/2000

Typ	Hubhöhe	Hebekapazität	Durchfahrhöhe	Gewicht	Preis
HMD 200/2000	2.000 mm	2.000 kg	1.800 mm	595 kg	€ 6.600,-
HMD 240/2000	2.400 mm	2.000 kg	2.000 mm	615 kg	€ 6.700,-
HMD 280/2000	2.800 mm	2.000 kg	2.200 mm	635 kg	€ 6.800,-
HMD 240/2500	2.400 mm	2.500 kg	2.000 mm	625 kg	€ 7.050,-
HMD 280/2500	2.800 mm	2.500 kg	2.200 mm	645 kg	€ 7.150,-
HMD 340/2500	3.400 mm	2.500 kg	2.500 mm	680 kg	€ 7.325,-
HMD 400/2500	4.000 mm	2.500 kg	2.800 mm	710 kg	€ 7.500,-

Optionen

- Zubehör und Ausrüstungsstücke

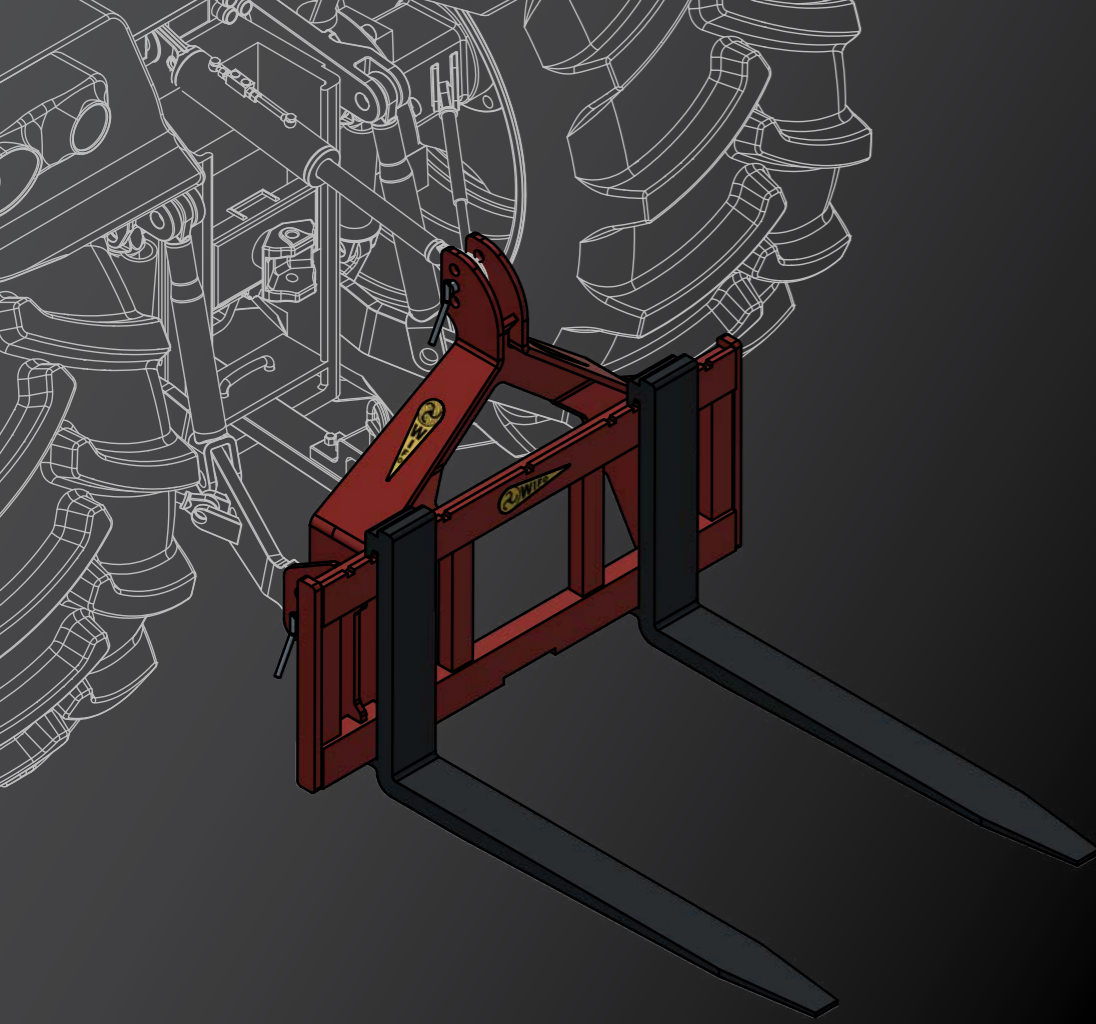
Siehe Seite 55

HUBMASTZUBEHÖR



Neigungszylinder

Option	Bezeichnung	Preis
Neigungszylinder (HM)	Neigungszylinder, Saugerdurchmesser 50 mm, Hub 200 mm, eingeschobene Länge M/M 460 mm, mit Schläuchen, für Hubmasten bis 1600kg, inklusiv Balancierventil (Kat. 2 - Kat. 2)	€ 350,-
Neigungszylinder (HMD)	Idem, Saugerdurchmesser 60 mm, Hub 250 mm, eingeschobene Länge M/M 510 mm, mit Schläuchen für Hubmasten bis 3000 kg, inklusiv Balancierventil (Kat. 2 - Kat. 2)	€ 375,-
Neigungszylinder (HMD)	Idem, Saugerdurchmesser 60 mm, Hub 250 mm, eingeschobene Länge M/M 510 mm, mit Schläuchen für Hubmasten bis 3000 kg, inklusiv Balancierventil (Kat. 2 - Kat. 3)	€ 375,-
Seitenschub (HM/HMD)	FEM2 seitenschub auf Gabelträger, Hub 200 mm (Gabelträgerbreite 1000 mm (HM), 1200 mm (HMD), mit hydraulischer Anschluss am Gabelträger	€ 1.150,-
Hydraulische aansluiting	Dubbelwerkende hydraulische aansluiting op het vorkenbord	€ 325,-



PALETTENHEBER MIT EINSTELLBAREN GABELN



PF25 Dreipunkt



- Palettenheber geeignet für den Transport von Paletten und Kisten
- Sehr starker und solider Rahmen
- Ausgerüstet mit Gabelträger FEM 2/3/4
- **Achtung. Standard ohne Anbauteile und Staplergabeln. Siehe Optionen**

Typ	Max. Tragfähigkeit	Gabelträger Höhe (FEM)	Gabelträger Breite	Gewicht exkl. Anbauteile	Preis
PF25	2.500 kg	FEM2: 407 mm	1.200 mm	85 kg	€ 750,-
PF35	3.500 kg	FEM3: 508 mm	1.200 mm	115 kg	€ 900,-
PF45	5.000 kg	FEM4: 635 mm	1.200 mm	150 kg	€ 1.250,-

PF25 Dreipunkt



Anbauteile

- Frontladerkupplung (Euro) € 225,-
 - Dreipunktkupplung (Kat. 2) € 225,-
 - Schnellverriegelung (FEM) € 400,-
 - Anbauteile für Front-/Teleskop-/Radlader
- Siehe Seite 67

PF25 Dreipunkt



Typ Staplergabeln	Abmessung Staplergabeln	Geeignet für	Max. Tragfähigkeit	Gewicht pro Satz	Preis
Fest	FEM2A 100x40x1200 mm	PF25	2.500 kg	95 kg	€ 475,-
Fest	FEM3A 125x45x1200 mm	PF35	3.500 kg	150 kg	€ 675,-
Fest	FEM4A 150x60x1200 mm	PF45	5.000 kg	190 kg	€ 1.150,-
Aufklappbar	100x50x1200 mm	PF25	2.500 kg	140 kg	€ 1.050,-
Aufklappbar	100x50x1200 mm	PF35	3.500 kg	170 kg	€ 1.175,-

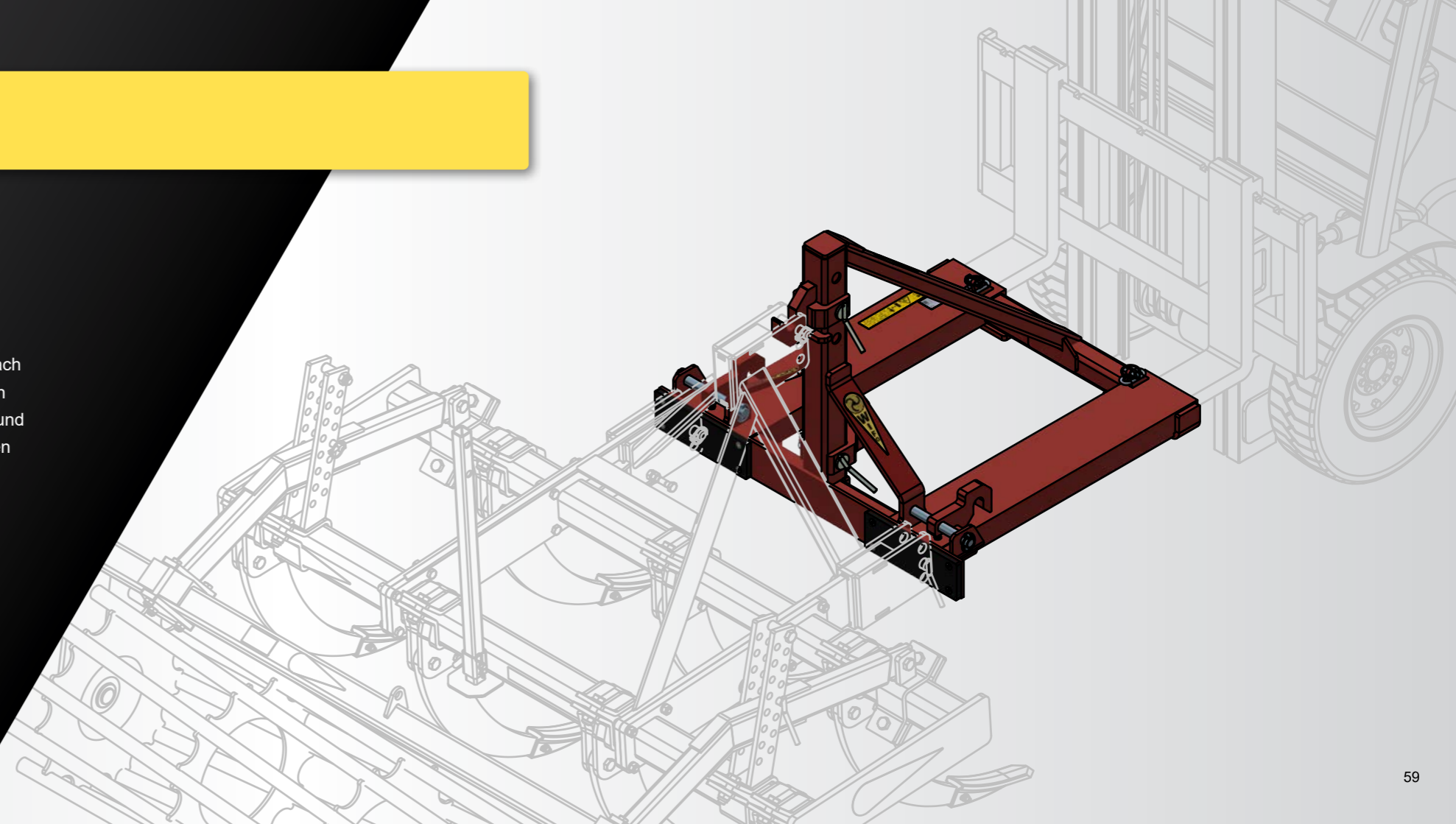
GERÄTETRÄGER

Kompakte und organisierte Werkzeugaufbewahrung

Für den einfachen und schnellen Transport von Anbaugeräte und Landmaschinen in der Werkstatt oder im Schuppen hat WIFO die Geräteträger entwickelt. Die kompakten Geräteträger werden einfach mit den Gabelzinken des Gabelstaplers aufgenommen und sind ideal für den Transport von Geräten wie Bodenfräsen, Pflügen, Grubbern und Sämaschinen. Mit den Geräteträgern lassen sich Geräte und Maschinen noch einfacher an den richtigen Platz bringen, was zu einer kompakten und organisierten Lagerung führt.



 **VIDEO**
Scan de QR-code



GERÄTETRÄGER FÜR DREIPUNKT GERÄTE



WDH-VZ

- Geräteträger für Transport von Dreipunkt Geräte (Kat. 2 und Kat. 3)
- Oberlenker Bolze in drei Positionen in Höhe einstellbar
- Ausgestattet mit einem Kippstift und Fanghaken für Aufsattel-Geräte
- Abmessung Einfahrtaschen WDH-VZ: 150x66-L1000 mm, M/M 730 mm



WDH-VZ + K50 Schleppkugel

Typ	Max. Kapazität	Gewicht	Preis
WDH-VZ	2.500 kg	150 kg	€ 1.375,-



WDH-VZ + K80 Schleppkugel

Optionen

- Kipper stift Ø35 / Schleppkugel K50 Kombination (demontierbar)
- Schleppkugel K80 (demontierbar)
- Anbauteile für Front-/Teleskop-/Radlader

€ 150,-

€ 400,-

Auf Anfrage

GERÄTETRÄGER FÜR DREIPUNKT GERÄTE (SCHWER AUSFÜHRUNG)



WDH-VSZ

- Schwerausführung Geräteträger für Transport von Dreipunkt Geräte (Kat. 2 und Kat. 3)
- Oberlenker Bolze in drei Positionen in Höhe einstellbar
- Ausgeführt mit Kipper Stift und Fanghaken für Aufsattel-Geräte
- Abmessung Einfahrtaschen 215x75-L1200 mm, M/M 900 mm



WDH-VSZ

Typ	Max. tragfähigkeit	Gewicht	Preis
WDH-VSZ	5.000 kg	280 kg	€ 1975,-

Optionen

- Schleppkugel K50 (demontierbar)
- Schleppkugel K80 (demontierbar)
- Anbauteile für Front-/Teleskop-/Radlader

€ 225,-

€ 475,-

Auf Anfrage



▶ Video

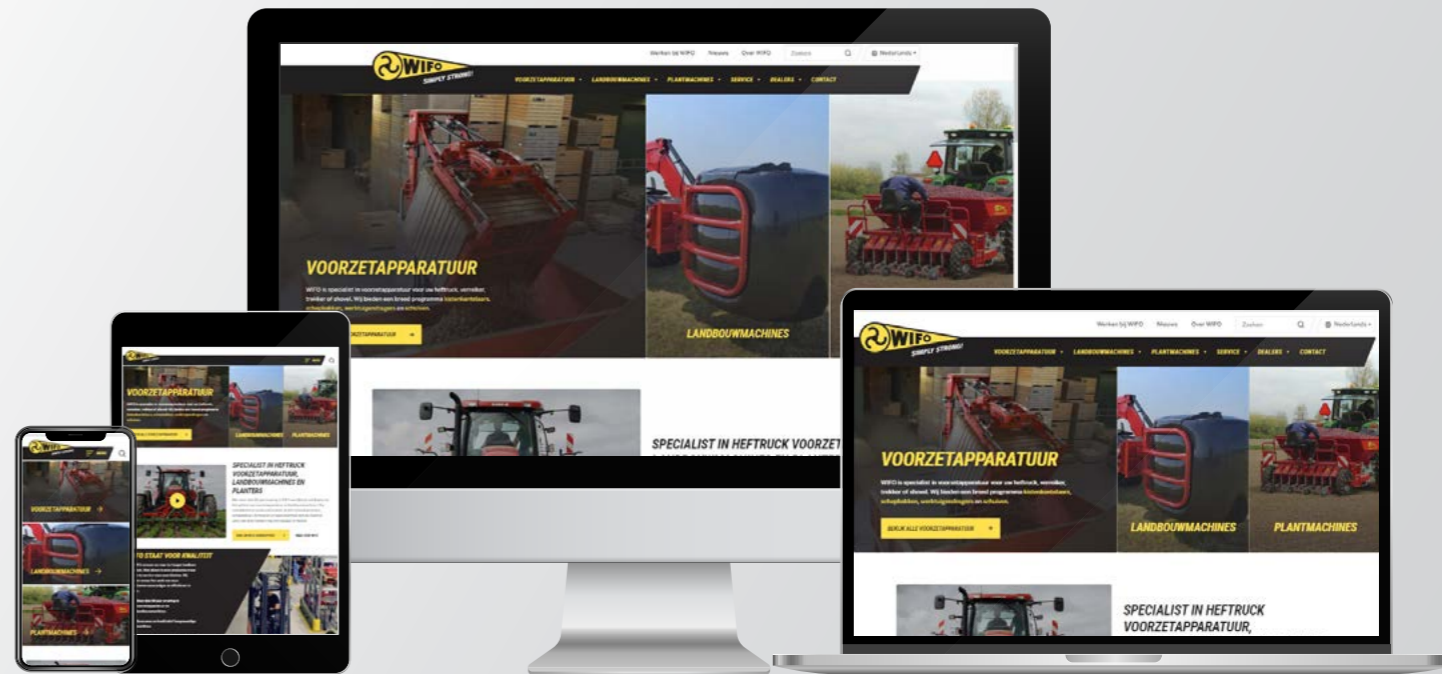
WWW.WIFO.NL/DE

BESUCHE WIFO.NL/DE
Scannen Sie den QR-Code



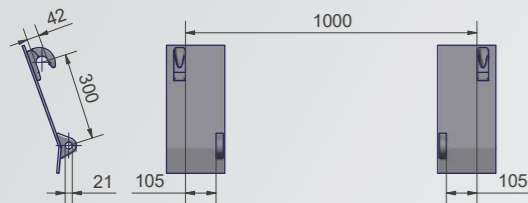
Unsere Website bietet einen vollständigen Überblick über unser Angebot an Anbaugeräten und Landmaschinen, einschließlich Ersatzteilmüchern und Handbüchern. Die Website bietet auch nützliche Tools wie den Restkapazitätsrechner, mit dem Sie schnell feststellen können, wie viel Kapazität für ein bestimmtes Anbaugerät noch verfügbar ist.

RESTTRAGFÄHIGKEITSBERECHNUNG
Berechnen Sie die Restkapazität Ihrer
Anbaugeräte

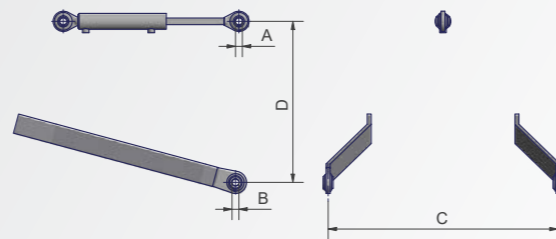


MASSTABELLE KUPPLUNGEN

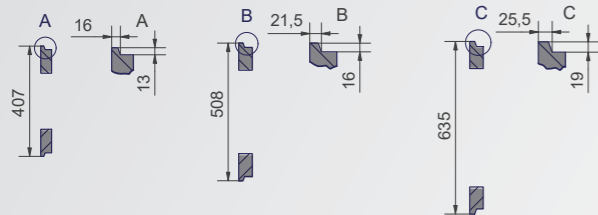
Euro Kupplung (für Frontlader)



Dreipunkt Kupplung



Staplergabel Kupplung



FEM2

FEM3

FEM4

	A	B	C	D
Kategorie 1	19 mm	22 mm	718 mm	460 mm
Kategorie 2	26 mm	29 mm	870 mm	610 mm
Kategorie 3	32 mm	37 mm	1010 mm	685 mm

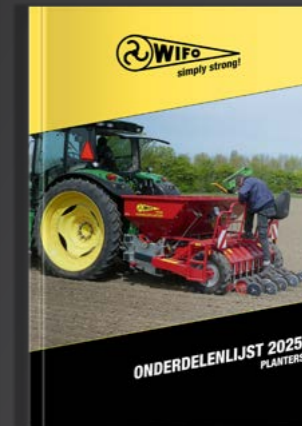
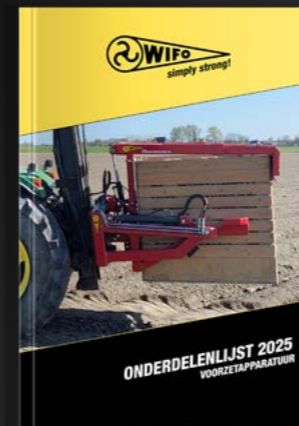
ERSATZTEILE

Suchen Sie bestimmte Ersatzteile? Wir helfen Ihnen gerne weiter!

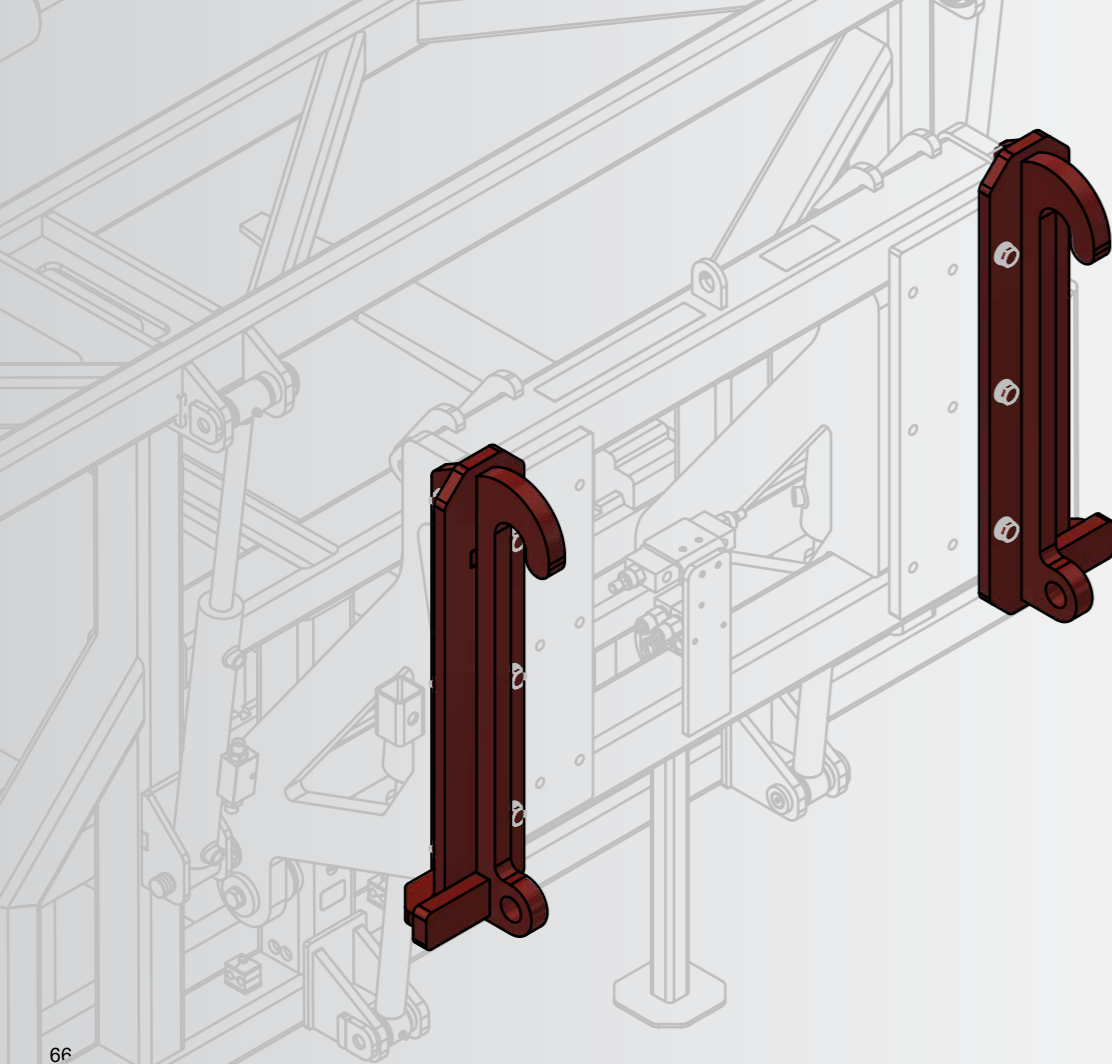
+31 (0)518 745038

+31 (0)518 411318

spareparts@wifo.nl



ANBAUTEILE



ACCORD	€ 225,-	JCB	€ 425,-
AHLMANN	€ 425,-	JCB Quick-Fit	€ 450,-
AVANT	€ 300,-	JOHN DEERE COMPACT (Frontlader)	€ 300,-
BOBCAT (Platte)	€ 400,-	JOHN DEERE (Teleskoplader)	€ 450,-
BOBCAT (Teleskoplader)	€ 500,-	KRAMER	€ 425,-
CATERPILLAR (Platte)	€ 400,-	LIEBHERR	€ 425,-
CATERPILLAR (Teleskoplader)	€ 450,-	MAILLEUX	€ 325,-
CLAAS Kramer/Scorpion	€ 450,-	MANITOU Maniscopic	€ 500,-
DIECI	€ 450,-	MATBRO	€ 450,-
Dreipunkt Kat. 2 (Maschinenseite)	€ 225,-	MERLO	€ 425,-
Dreipunkt Kat. 3 (Maschinenseite)	€ 275,-	NEW HOLLAND	€ 425,-
Dreipunkt Kat. 2 Walterscheid (Geräteseite)	€ 1.025,-	SCHÄEFF	€ 425,-
Dreipunkt Kat. 3 Walterscheid (Geräteseite)	€ 1.100,-	SCHÄFFER	€ 525,-
Euro (Frontlader)	€ 225,-	TEREX	€ 425,-
Euro Schnellverriegelung (Frontlader, Geräteseite)	€ 350,-	VERACHTERT SW-2003	€ 1.000,-
FEM2 Kupplung	€ 225,-	VERACHTERT CW-10 (hamerstoel)	€ 275,-
FEM3 Kupplung	€ 250,-	VERACHTERT CW-30 (hamerstoel)	€ 500,-
FEM2 Schnellverriegelung (Halbmondsystem)	€ 375,-	VOLVO L50-L120	€ 450,-
FEM3 Schnellverriegelung (Halbmondsystem)	€ 425,-	VOLVO L150-L180	€ 750,-
GENIE/TEREX	€ 375,-	WEIDEMANN	€ 400,-
GIANT	€ 375,-	ZETTELMEYER	€ 450,-

ALLGEMEINE GESCHÄFTSBEDINGUNGEN

Mit Erscheinen dieser Preisliste werden alle vorherigen Preislisten von WIFO hinfällig. Alle Preisangaben sind in Euro und exklusive MwSt. Die Preise und Betriebsanleitungen für unsere Produkte sind auch auf www.wifo.nl zu finden. Preis- und Konstruktionsänderungen vorbehalten. Alle Maße, Gewichte, Kapazitäten u. dgl. sind annähernde Angaben.

Für alle unsere Angebote und alle mit uns abgeschlossenen Verträge kommen die METAALUNIEBEDINGUNGEN zur Anwendung, wie diese bei der Geschäftsstelle des Landgerichts in Rotterdam deponiert worden sind.

Bei der Lieferung eines WIFO Produkts an den Endabnehmer muss der Verkäufer darauf achten, dass zur Maschine auch die Betriebsanleitung mit Sicherheitsvorschriften mitgeliefert wird.

Reklamationen innerhalb von 8 Tagen.

Rücksendungen

Rücksendungen sind nur mit unserer Einwilligung erlaubt. Rücksendungen werden nicht kreditiert, wenn sich herausstellen sollte dass die Artikel gebraucht, montiert gewesen, angestrichen wurden oder beschädigt sind, oder auf eine andere Weise nicht mehr als neu zu verkaufen sind. Rücksendungen müssen immer freigemacht sein. Eine von uns nicht akzeptierte Rücksendung enthebt der Abnehmer nicht von seiner Zahlungsverpflichtungen.

Verarbeitung

WIFO-Produkte werden serienmäßig mit roter Endlackierung geliefert (RAL 3002). Auf Wunsch auch in Anthrazit lieferbar (RAL 7021).

UST-IdNr.: NL008716390B01.

MEHR ALS 60 JAHRE ERFAHRUNG

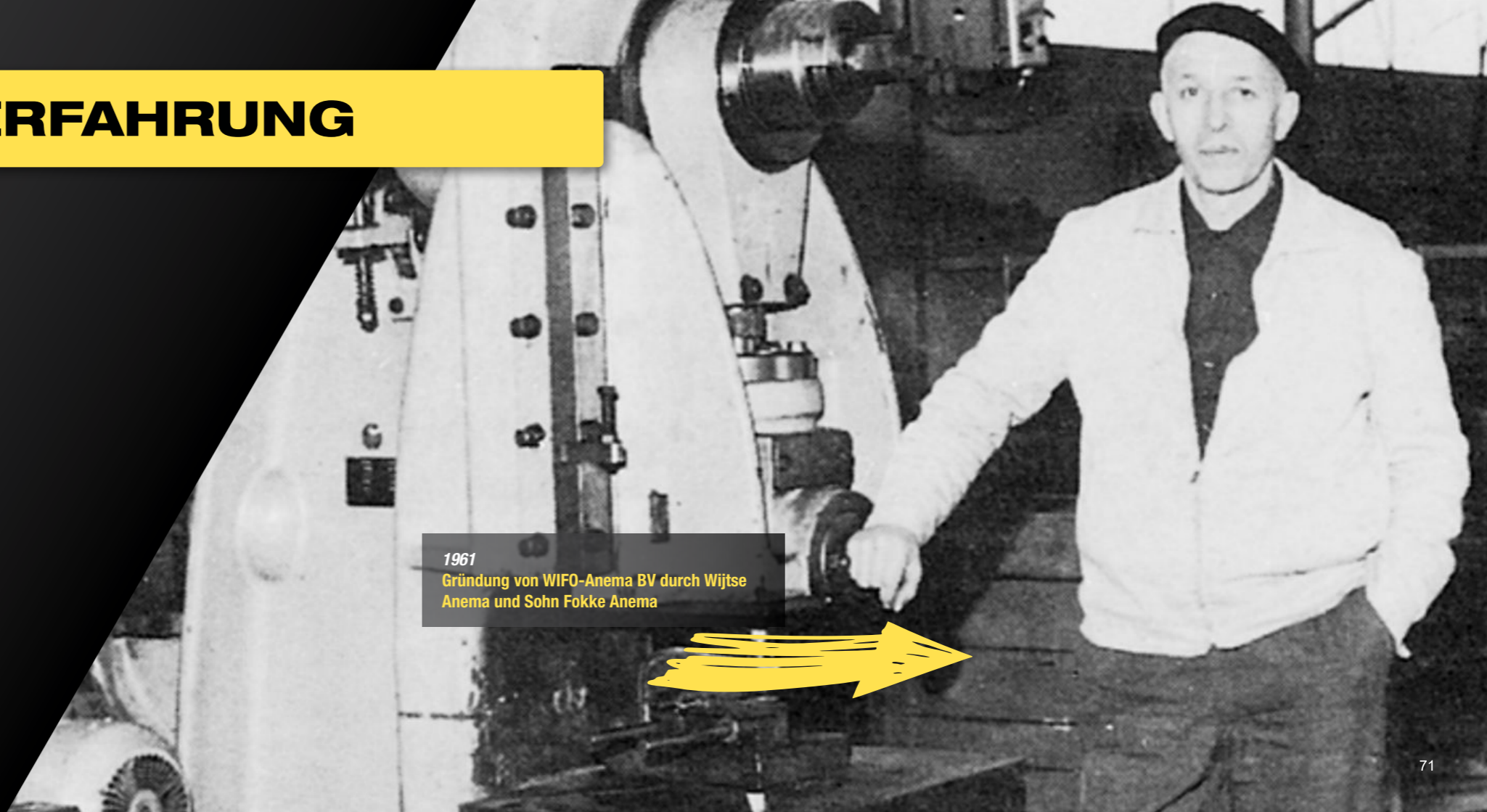
INTERESSIERT AN 60 JAHREN WIFO?
Lesen Sie hier die Geschichte hinter unserem schönen Unternehmen



WIR SIND WIFO!
Um mehr über WIFO zu erfahren, sehen Sie sich das Video an...




1961
Gründung von WIFO-Anema BV durch Wijtse Anema und Sohn Fokke Anema



**SIMPLY!
STRONG.**

**SIMPLY!
STRONG!**



 Hegebeintumerdyk 37 | 9172 GP | Ferwert | Nederlande

 +31 (0)518 411318

 info@wifo.nl

 [@wifoanema](#)

 [@wifoanemabv](#)