

HM/HMD

Hefmasten



HM



HMD



Nederlands

Inhoudsopgave

1. AAN DE GEBRUIKER	2
1.1 INLEIDING	2
1.2 VEILIGHEIDSVOORSCHRIFTEN EN WAARSCHUWINGEN.....	3
1.2.1 <i>Veiligheidsvoorschriften</i>	3
1.2.2 <i>Veiligheidsstickers en waarschuwingsafbeeldingen</i>	5
1.2.3 <i>Plaats van de veiligheidsstickers op de machine</i>	5
1.3 GEBRUIKSDOEL	6
1.4 AANSPRAKELIJKHEID.....	7
1.5 GARANTIE.....	7
2. TECHNISCHE GEGEVENS	8
2.1 ALGEMENE TECHNISCHE GEGEVENS	8
2.2 HM	10
2.2.1 <i>Onderdeellijst</i>	10
2.3 HMB.....	12
2.3.1 <i>Onderdeellijst</i>	12
2.3.2 <i>Inbedrijfstelling van een HM/HMD hefmast</i>	14
2.4 ACCESSOIRES	15
2.4.1 <i>Sideshift</i>	15
2.4.2 <i>Hydraulische aansluiting op de kar</i>	16
2.4.3 <i>Ventielenblok</i>	17
2.4.4 <i>Neigcilinder/hydraulische topstang</i>	18
2.5 VERVANGINGSONDERDELEN	19
3. STORINGEN EN ONDERHOUD.....	20
3.1 PREVENTIEF ONDERHOUD EN SMERING	20
3.2 STORINGEN	21

1. Aan de gebruiker

1.1 Inleiding

Deze handleiding dient tot doel om u te informeren over de inbedrijfstelling, het gebruik en het onderhoud van uw nieuwe WIFO hefmast. Daarnaast bevat deze handleiding veiligheidsinstructies, welke een gevaarloze toepassing verzekeren.

WIFO-Anema B.V. streeft er voortdurend naar om haar producten te verbeteren. WIFO-Anema B.V. behoudt zich het recht voor alle veranderingen en verbeteringen uit te voeren die zij nodig acht.

Voor de inbedrijfstelling dient men de handleiding en de veiligheidsvoorschriften grondig te lezen en in acht te nemen. Indien er na het lezen van de handleiding nog vragen openstaan, kunt u zich het best tot uw dealer wenden.

Wij wensen u veel werkplezier met uw WIFO hefmast.



LET OP:

Lees deze handleiding zorgvuldig door alvorens de machine in gebruik wordt genomen en volg alle aanwijzingen op. Dit om een veilige, storingsvrije werking te garanderen.



Bewaar deze handleiding zorgvuldig voor toekomstig gebruik!

WIFO-Anema B.V.

Dealer:

1.2 Veiligheidsvoorschriften en waarschuwingen


Leest u deze handleiding voordat u de machine voor het eerst gebruikt en neem absoluut de veiligheidsinstructies in acht. Bijzonder belangrijke plaatsen zijn met een pictogram gekenmerkt.

	<p><i>Dit teken vindt u bij alle belangrijke veiligheidsinstructies in deze handleiding. Neem de instructies nauwkeurig in acht, en gedraagt u zich in deze gevallen bijzonder voorzichtig.</i></p>
	<p><i>Dit teken vindt u bij alle belangrijke handelingen die ten strengste verboden zijn. Neem dit verbod nauwkeurig in acht.</i></p>

Alle personen, die met de inbedrijfstelling, de bediening en het onderhoud van de machine zijn belast, moeten de navolgende instructies aandachtig lezen en in acht nemen.

1.2.1 Veiligheidsvoorschriften

De hierna volgende veiligheidsvoorschriften gelden voor elk type WIFO hefmast. Hierbij wordt geen onderscheid gemaakt voor het gebruikte hefvoertuig.

	<p><i>Bedien de hefmast uitsluitend vanaf de bestuurdersplaats van de trekker. Zorg ervoor dat vanaf deze plaats altijd voldoende zicht is op de werkzaamheden.</i></p>
	<p><i>Zorg ervoor dat iedereen te allen tijde voldoende uit de buurt (werkbereik) van de hefmast blijft en ga nooit onder de kist/pallet of hefmast staan. Houd tevens rekening met vallende producten.</i></p>
	<p><i>Vervoer nooit personen op de hefmast.</i></p>



Gebruik voor hefwerkzaamheden uitsluitend deugdelijke pallets en kisten.

Plaats de vorken zo breed mogelijk om de grootst mogelijke stabiliteit van de lading te krijgen.

Laad de pallet of kist zodanig dat de lading er niet onverwacht af kan vallen. Verdeel de last zo gelijk mogelijk over beide vorken. Houd het zwaartepunt van de last zo dicht mogelijk tegen het vorkenbord.


Transporteer lasten zoveel mogelijk met de last zo laag mogelijk om de trekker zo stabiel mogelijk te houden. Zorg dat er altijd voldoende druk op alle wielen van de trekker blijft, houdt dan ook rekening met het verplaatsen van het zwaartepunt tijdens heffen, dalen en overige werkzaamheden en let vooral op bij het werken in ruw terrein en op hellingen. Gebruik indien gewenst contragewichten en/of dubbellucht of stel de spoorbreedte van de trekker breder.

Zorg ervoor dat de bedieningshendel voor het bedienen van de cilinder(s) niet verward kan worden met andere bedieningshendels om onbedoeld bedienen te voorkomen.


Zorg ervoor dat hydrauliekslangen en eventuele elektriciteitskabels tijdens het werk niet bekneld kunnen raken. Zorg ervoor dat bij het neigen en/of heffen en dalen de hefmast de trekker niet raakt.

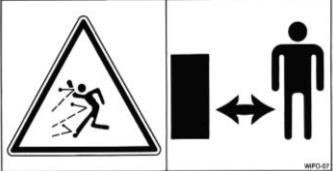
Zet de trekker alleen weg met de hefmast in de laagste stand. Zorg dat de combinatie geen onverwachte bewegingen kan maken, als de combinatie niet gebruikt wordt. Als de hefmast wordt losgekoppeld en weggezet, dient gebruik gemaakt te worden van de steunpoten. Plaats de machine op een vlakke, stevige ondergrond.

1.2.2 Veiligheidsstickers en waarschuwingsafbeeldingen

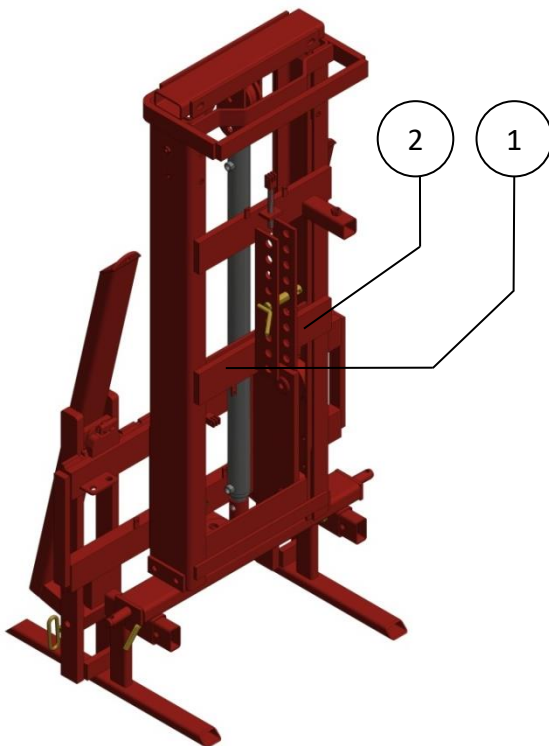
	<p><i>Veilig werken betekent ook dat u zich goed informeert over de verschillende veiligheidsstickers op de machine. U moet goed weten waarvoor ze u waarschuwen.</i></p> <p><i>Stickers die loszitten, onleesbaar zijn of van de machine af zijn moeten worden vervangen.</i></p>
---	--

Op de machine bevindt zich een aantal veiligheidsstickers. De stickers die gebruikt worden op deze machine hebben de volgende betekenis:

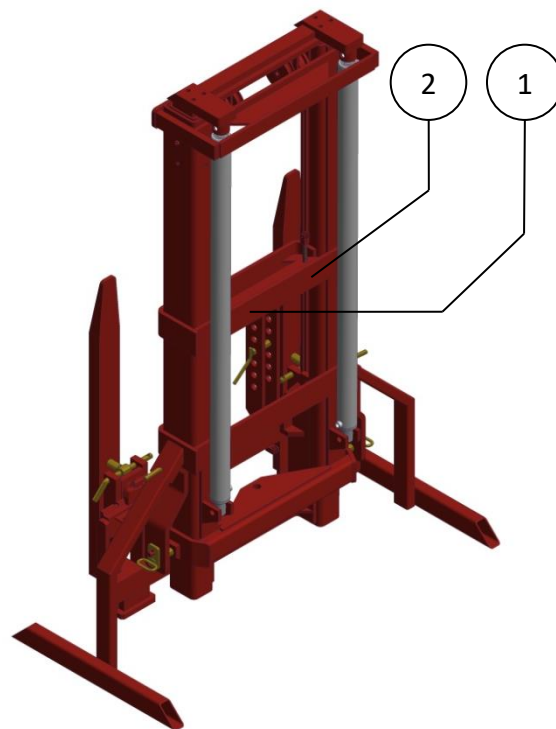
	<p>Attentie: <i>Lees de instructies uit de handleiding goed door alvorens onderhoud te plegen aan de machine!</i> <i>Stop de motor en haal de sleutel uit het contact zolang er aan de machine gewerkt wordt!</i></p>	<p>1</p>
---	--	----------

	<p>Gevaar: <i>Bewaar altijd een veilige afstand tussen u en de machine!</i></p>	<p>2</p>
--	---	----------

1.2.3 Plaats van de veiligheidsstickers op de machine



Figuur 1.2.1-Plaats veiligheidsstickers voor HM



Figuur 1.2.2-Plaats veiligheidsstickers voor HMD

1.3 Gebruiksdoel

De WIFO hefmast HM/HMD (doorkijk uitvoering) is uitsluitend geschikt voor het heffen van kisten, pallets en balen (in combinatie met een WIFO balenklem). De hefmasten zijn leverbaar voor het gebruik aan een trekker met categorie II driepunt hefinrichting.



De hefcapaciteit van de trekker moet groter zijn dan het totaal van de massa van de hefmast, kist of pallet en lading. De trekker moet tenminste uitgerust zijn met een enkelwerkende hydraulische aansluiting.

De HM/HMD hefmast mag beslist niet worden gebruikt voor personenvervoer!

1.4 Aansprakelijkheid

Deze handleiding moet worden gelezen door alle personen die aan en met deze machine werken. Bovendien mogen zij de machine uitsluitend voor het vooropgestelde doel gebruiken. Dit omvat mede de onderstaande punten:

1. Er mag uitsluitend volgens de aanwijzingen en binnen de functionele begrenzings (bijv. max. hydraulische werkdruk) worden gewerkt, zoals die in de voorschriften zijn vastgesteld. Er moet met deugdelijk en goed gereedschap worden gewerkt.
2. Elektrische / elektronische apparatuur inclusief toebehoren (bijv. kabels) moeten volgens de algemene gebruiksregels voor niet-waterdichte draagbare elektrische en elektronische apparaten worden behandeld, dat betekent o.a.:
 - a) Opslaan en bewaren in schone, droge omgeving en buiten bereik van knaagdieren, etc.
 - b) Behoed de apparatuur voor harde, ongedempte schokken en voor nat worden (regen).
3. Er mogen uitsluitend originele dan wel daaraan gelijkwaardige vervangingsonderdelen gebruikt worden welke volgens voorschrift gemonteerd dienen te worden (bijv. de aangegeven aanhaalmomenten). Een deel (of smeermiddel) geldt als gelijkwaardig, indien het nadrukkelijk door WIFO is goedgekeurd of indien men kan aantonen dat het de voor de betreffende functie(s) vereiste eigenschappen bezit.
4. Gebruik altijd smeermiddelen welke aan de specificaties voldoen zoals beschreven in de handleiding.
5. De ter plaatse geldende voorschriften t.a.v. ongevallen preventie, veiligheid, verkeer en transport moeten te allen tijde worden opgevolgd.
6. Er mogen uitsluitend personen met en/of aan de machine werken die de machine kennen en van mogelijke gevaren op de hoogte zijn.
7. Veranderingen aan de machine die niet uitdrukkelijk door WIFO zijn goedgekeurd sluiten elke aansprakelijkheid van WIFO-Anema B.V. ten aanzien van mogelijke schade uit.



Het niet opvolgen van de regels en aanwijzingen in deze handleiding geldt als zware nalatigheid, waardoor elke aansprakelijkheid van WIFO-Anema B.V. voor alle daaruit voortvloeiende gevolgen vervalst. Het risico ligt dan geheel en uitsluitend bij de gebruiker.

WIFO-Anema B.V. houdt zich voortdurend bezig met het verbeteren van haar producten. Zij houdt zich dan ook het recht voor alle veranderingen en verbeteringen aan te brengen die zij nodig acht. Een verplichting deze op eerder geleverde machines aan te brengen is daaraan niet verbonden.

1.5 Garantie

WIFO-Anema B.V. staat in voor de deugdelijkheid van de door haar geleverde artikelen betreffende materiaal en/of constructiefouten. Deze garantie beperkt zich echter in alle gevallen tot het kosteloos vervangen of repareren van het defecte artikel of deel daarvan. WIFO-Anema B.V. kan niet verantwoordelijk worden gesteld voor enige schade of kosten, voortvloeiende uit een ondeugdelijke levering en/of binnen de garantietermijn defect raken van de door ons geleverde artikelen. **De garantietermijn bedraagt één jaar.**

2. Technische gegevens

2.1 Algemene technische gegevens

Type	HM 200/1000	HM 240/1000	HM 280/1000
Hefhoogte	2000 mm	2400 mm	2800 mm
Hefcapaciteit	1000 kg	1000 kg	1000 kg
Doorrijhoogte	1800 mm	2000 mm	2200 mm
Aantal cilinders	1	1	1
Aantal kettingen	1	1	1
Gewicht	370 kg	385 kg	400 kg

Tabel 2.1.1-Uitvoeringen WIFO balenklemmen tot hefcapaciteit 1000 kg

Type	HM 200/1600	HM 240/1600	HM 280/1600
Hefhoogte	2000 mm	2400 mm	2800 mm
Hefcapaciteit	1600 kg	1600 kg	1600 kg
Doorrijhoogte	1800 mm	2000 mm	2200 mm
Aantal cilinders	1	1	1
Aantal kettingen	1	1	1
Gewicht	380 kg	395 kg	410 kg

Tabel 2.1.2-Uitvoeringen WIFO balenklemmen tot hefcapaciteit 1600 kg

Type	HMD 200/1600	HMD 240/1600	HMD 280/1600
Hefhoogte	2000 mm	2400 mm	2800 mm
Hefcapaciteit	1600 kg	1600 kg	1600 kg
Doorrijhoogte	1800 mm	2000 mm	2200 mm
Aantal cilinders	2	2	2
Aantal kettingen	1	1	1
Gewicht	400 kg	425 kg	450 kg

Tabel 2.1.3-Uitvoeringen WIFO balenklemmen tot hefcapaciteit 1600 kg

Type	HMD 240/2000	HMD 280/2000
Hefhoogte	2400 mm	2800 mm
Hefcapaciteit	2000 kg	2000 kg
Doorrijhoogte	2000 mm	2200 mm
Aantal cilinders	2	2
Aantal kettingen	2	2
Gewicht	615 kg	635 kg

Tabel 2.1.4-Uitvoeringen WIFO balenklemmen tot hefcapaciteit 2000 kg

Type	HMD 240/2500	HMD 280/2500	HMD 340/2500	HMD 400/2500
Hefhoogte	2400 mm	2800 mm	3400 mm	4000 mm
Hefcapaciteit	2500 kg	2500 kg	2500 kg	2500 kg
Doorrijhoogte	2000 mm	2200 mm	2500 mm	2800 mm
Aantal cilinders	2	2	2	2
Aantal kettingen	2	2	2	2
Gewicht	625 kg	645 kg	680 kg	710 kg

Tabel 2.1.5-Uitvoeringen WIFO balenklemmen tot hefcapaciteit 2500 kg

De hefcapaciteit is bepaald bij een hydraulische werkdruk van 18 Mpa (180 Bar)

Doorrijhoogte is bepaald met de trekstangen van de trekker 300 mm van de grond

Gewicht voor een hefmast met sideshift is 27kg hoger

Werkdruk hydrauliek	Max. 18 Mpa (180 Bar)
Framebreedte	525 mm
Vorkenbordbreedte	1020 mm
Vorklengte	1100 mm
Voorbouw lengte	(Afstand hart draagpen tot voorkant opstaande poot van de lepel) 220 mm zonder sideshift/160 mm met sideshift
Aanbouwgegevens	De trekker moet voorzien zijn van een standaard categorie II driepunt hefinrichting

Tabel 2.1.6-Algemene gegevens HM/HMD hefmasten

Uitrusting:

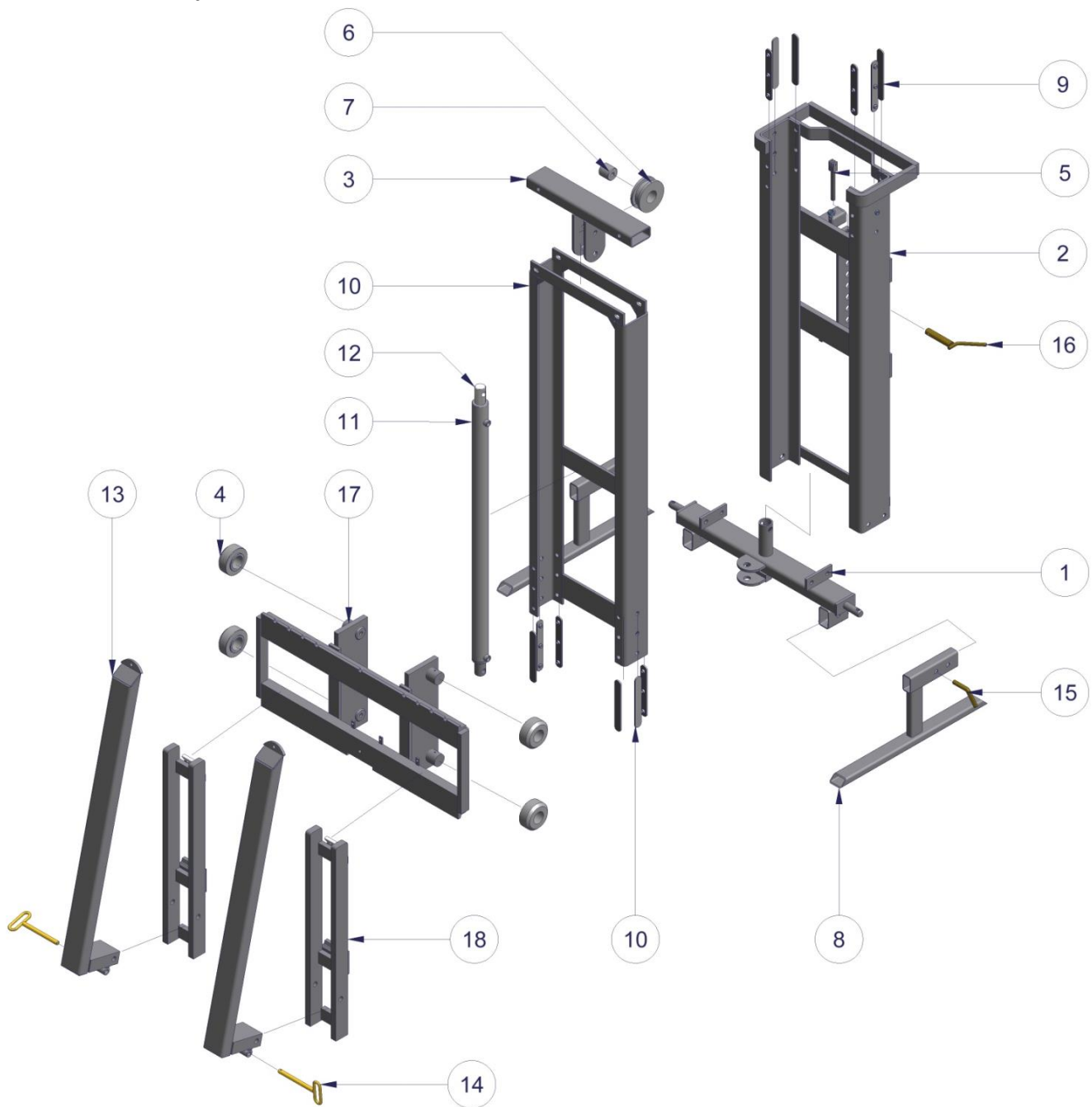
- Opklapbare en in breedte verstelbare vorken
- Trekhaak (maximale trekhaaklast horizontaal 2000 kg, verticaal 400 kg)
- FEM II vorkenbord op modellen vanaf 2000 kg

Opties:

- Met/zonder sideshift
- Met/zonder hydraulische topstang/neigcilinder
- Met/zonder dubbelwerkende hydraulische aansluiting op het vorkenbord
- Met/zonder ventielenblok
- Met/zonder FEM II vorkenbord op modellen t/m 1600 kg

2.2 HM

2.2.1 Onderdeellijst



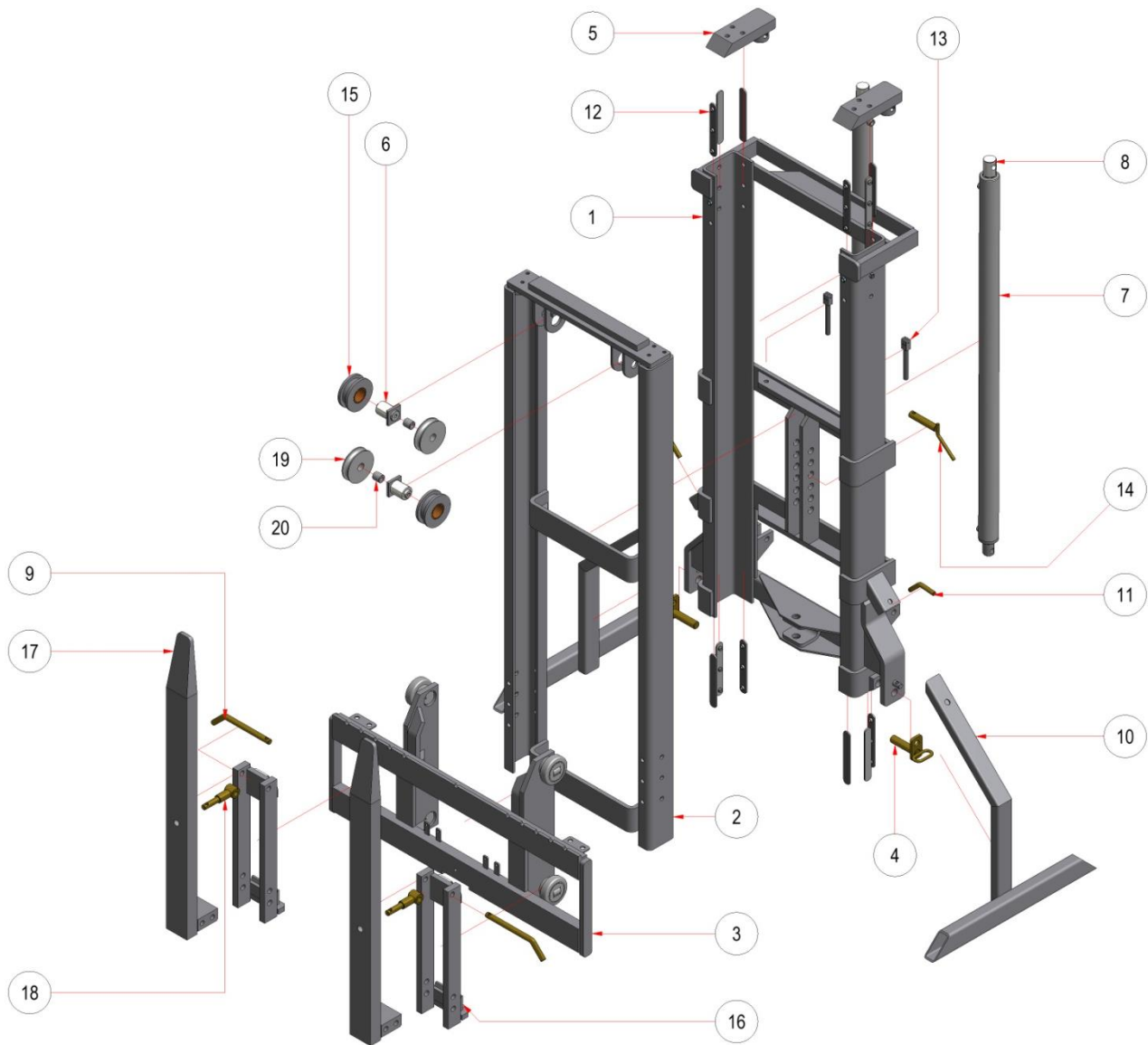
Figuur 2.2.1-Onderdeeltkening voor HM hefmast

Nummer	Beschrijving
1	Onderbalk
2	Buitenframe
3	Bovenframe
4	Rol Kar
5	Ketting Spanner
6	Ketting Rol
7	Ketting Rol Bus
8	Steunpoot
9	Geleideplaat
10	Binnenframe
11	Cilinderbuis
12	Prop Onderkant Cilinder
13	Opstaande Lepel
14	Blokkeerpen Opstaande Lepel
15	Steunpootpen
16	Toppen Categorie II
17	Kar
18	Opstaande Poot (1000-1600 kg)

Tabel 2.2.1-Onderdeellijst voor HM

2.3 HMB

2.3.1 Onderdeellijst



Figuur 2.3.1-Onderdeeltkening voor HMD hefmast

Nummer	Beschrijving
1	Buitenframe
2	Binnenframe
3	Kar
4	Trekstangpen
5	Cilinder Bevestiging Plaat
6	Kettingrolas
7	Cilinderbuis
8	zuigerstang DW 60-50-1400
9	Borgpen met Handvat
10	Steunpoot
11	Pen Steunpoot
12	Geleideplaat
13	Ketting Spanner
14	Toppen cat II
15	Stalen Kettingrol
16	Opstaande Poot
17	Opstaande Lepel
18	Borgpen K53A-O

Tabel 2.3.1-Onderdeellijst voor HMD

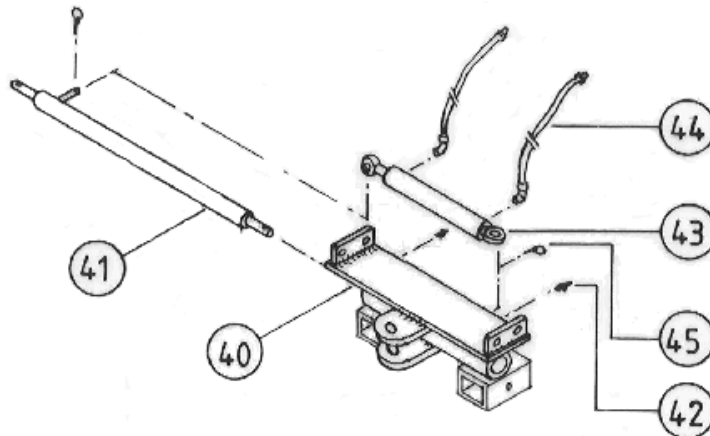
2.3.2 Inbedrijfstelling van een HM/HMD hefmast

1. Controleer of de trekstangen van de hefinrichting van de trekker op gelijke hoogte staan. Koppel de hefmast aan de categorie II driepunts hefinrichting van de trekker. Gebruik deugdelijke borgclips. Stel de topstang zo in dat de vorken van de hefmast horizontaal staan. (Zie bij gebruik van een neigcilinder/hydraulische topstang "accessoires". De zijdelingse speling van de hefmast in de hefinrichting dient minimaal te zijn. Dit is in te stellen met de stabilisatoren van de hefinrichting.
2. Wanneer het een hefmast met een hefhoogte van 2 meter of meer betreft, is men wettelijk verplicht een blokkering in de hefinrichting aan te brengen om vooroverslaan van de hefmast te voorkomen.
3. Sluit de hydrauliek slangen aan. Zorg er hierbij voor dat de snelkoppelingen goed schoon zijn, zodat er geen vuil in het hydraulisch systeem van de machine komt.
4. Zorg ervoor dat de hydrauliek slangen tijdens het werk niet bekneld kunnen raken.
5. Verwijder de steunpoten.

De WIFO hefmast is nu gereed voor gebruik.

2.4 Accessoires

2.4.1 Sideshift



Figuur 2.4.1-Onderdeeltkening voor sideshift

Gebruiksdoel:

De hefmast is uit te rusten met een sideshift om de hefmast en de lading zijwaarts te bewegen. De trekker moet uitgerust zijn met een extra dubbelwerkende hydraulische uitrusting of de bediening moet geschieden via een extra ventielenblok.

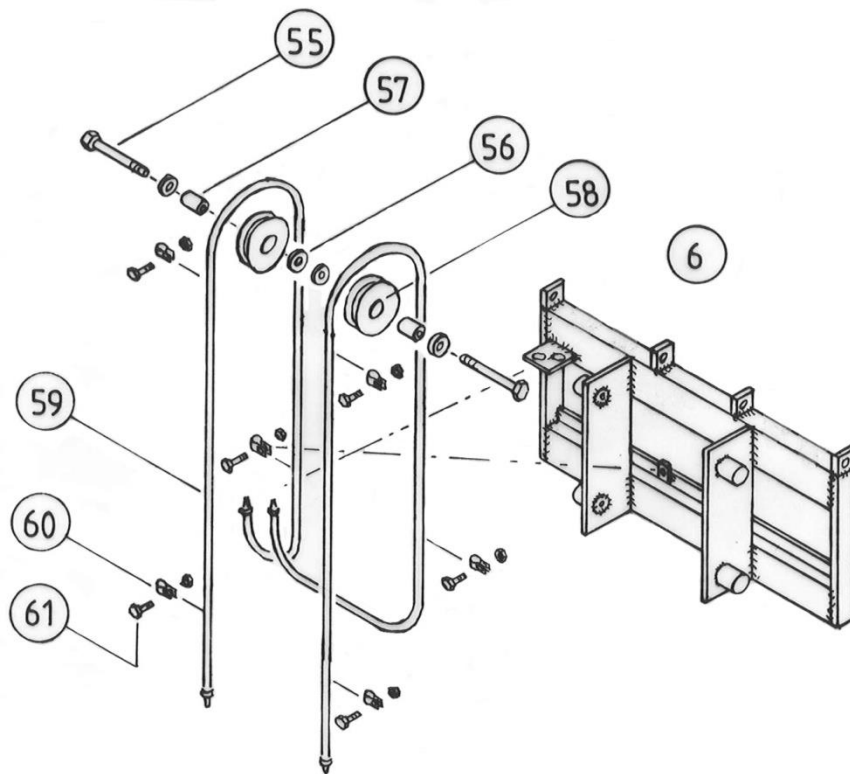
Inbedrijfstelling:

Kantel de hefmast en plaats de mast horizontaal met de kar op een stevige vlakke ondergrond zodanig dat de onderbalk goed bereikbaar is. Gebruik geschikte hefapparatuur (minimale hefcapaciteit 500 kg). Draai de cilinderbouten los en ondersteun de cilinders voldoende. Draai de bouten los en verwijder de onderbalk. Bevestig de onderplaat voor sideshift (nr. 40) met de bouten. Let op dat de sideshiftcilinder aan de trekkerzijde van de hefmast komt. Bevestig de hefcilinders weer met de cilinderbouten, draai deze stevig vast. Plaats de hefmast weer aan de trekker. Sluit de hydrauliekslangen aan. Zorg er hierbij voor dat de snelkoppelingen goed schoon zijn, zodat er geen vuil in het hydraulisch systeem van de machine komt.

Gebruiksaanwijzing:

Houd met de sideshift de last zoveel mogelijk in het midden van de trekker. Zorg dat de hydrauliekslangen niet bekneld kunnen raken. Zorg dat de bedieningshendel voor de sideshift functie niet verward kan worden met andere bedieningshendels om onbedoeld bedienen te voorkomen.

2.4.2 Hydraulische aansluiting op de kar



Figuur 2.4.2-Onderdeeltkening voor hydraulische aansluiting op de kar

Gebruiksdoel:

De hefmaat is uit te rusten met een hydraulische aansluiting op de kar om cilinders of hydromotoren aangebouwd op de kar te kunnen bedienen. De trekker moet uitgerust zijn met een extra dubbelwerkende hydraulische aansluiting of de bediening moet gebeuren via een extra ventielenblok.

Inbedrijfstelling:

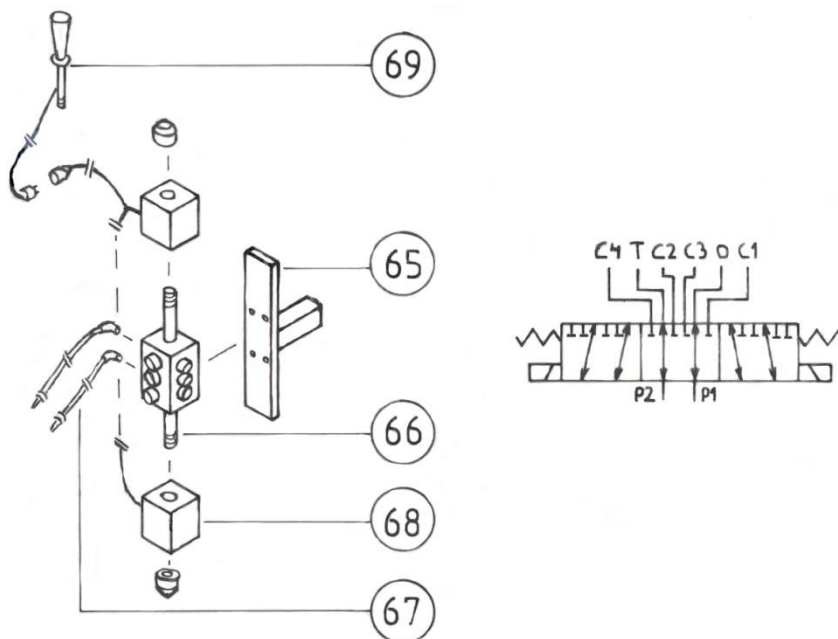
Zorg ervoor dat de hefmaat en de kar zich in de laagste stand bevinden. Ontspan de ketting(en) door de moer(en) op de kettingspanner(s) enigszins los te draaien. Verwijder bout(en) en vervang deze door bout(en) (nr.55), waarmee tegelijkertijd de slangrollen en de bussen voor de slangrol bevestigd worden. Draai deze stevig vast. Plaats de slangen over de rollen. Monteer de hydraulische stekkers aan de bevestigingsplaat op de kar. Zet de slangen vast aan de kar m.b.v. de slangklemmen. De slangen moeten niet te strak gespannen worden.

Sluit de hydrauliekslangen aan op een dubbelwerkende hydraulische aansluiting. Zorg er hierbij voor dat de snelkoppelingen goed schoon zijn, zodat er geen vuil in het hydraulisch systeem van de machine komt.

Gebruiksaanwijzing:

Zorg dat de hydrauliek slangen niet bekneld kunnen raken. Zorg dat de bedieningshendel voor het bedienen van de hydraulische aansluiting op de kar niet verward kan worden met andere bedieningshendels om onbedoeld bedienen te voorkomen.

2.4.3 Ventielenblok



P1/P2: Aan-/afvoer
 T/O: Hefcilinder
 C1/C2: Neigcilinder
 C3/C4: Sideshift/hydr. aansl.

Figuur 2.4.3-Onderdeeltkening voor ventielenblok

Gebruiksdoel:

De hefmast is uit te rusten met een extra ventielenblok, zodat extra hydraulische functies centraal bediend kunnen worden en bij het aan- en afkoppelen van de hefmast slechts twee hydraulische aansluitingen aan- of afgekoppeld hoeven te worden.

Hendel (nr. 69) bevestigen op de hendel van een dubbelwerkend ventiel van de trekker.

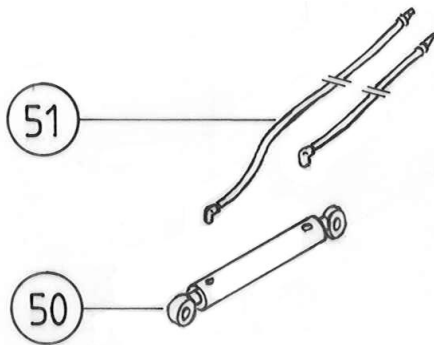
Inbedrijfstelling:

Plaats de ventielsteun (nr. 65) in de daarvoor bestemde koker op het buitenframe. Sluit de hydrauliekslangen van de diverse functies paarsgewijs aan op de ventielen. Draai de aansluitingen en wartels goed vast. Sluit de aan- en afvoerslangen van het ventielenblok aan, waarbij de linker (in de rijrichting gezien) slang van het ventielenblok als persleiding gebruikt moet worden. Zorg er hierbij voor dat de snelkoppelingen goed schoon zijn, zodat er geen vuil in het hydraulisch systeem van de machine komt. Monteer bij het elektrisch-hydraulisch ventiel de schakelaar op een zodanige plaats, dat de trekkerbestuurder die bedienen kan vanaf zijn bedieningsplaats en niet verwarren kan met andere bedieningsorganen. Om veilig te kunnen werken moet onbedoeld bedienen of niet kunnen bedienen uitgesloten worden! Let op het juiste voltage van de trekker. De spoel (nr. 68) is uitsluitend geschikt voor 12 Volt. Sluit een 2-aderig snoer aan volgens het schema, neem eventueel een controlelamp, zekering en/of contactdoos op in het circuit. Opmerking: Als het ventielenblok in de trekker wordt geplaatst, zijn alle hydraulische slangen af fabriek 1 meter langer uitgevoerd dan vermeld in de onderdelenlijst.

Gebruiksaanwijzing:

Zorg dat kabels en hydrauliekslangen niet bekneld kunnen raken. Zorg dat de verschillende bedieningshendels niet onderling verward kunnen worden om onbedoeld bedienen te voorkomen.

2.4.4 Neigcilinder/hydraulische topstang



Figuur 2.4.4-Onderdeeltkening voor neigcilinder/hydraulische topstang

Gebruiksdoel:

De hefmast is uit te rusten met een neigcilinder/ hydraulische topstang om de vlakstelling van de vorken te vergemakkelijken. De trekker moet uitgerust zijn met een extra dubbelwerkende hydraulische uitrusting of de bediening moet gescheiden via een extra ventielenblok.

Inbedrijfstelling:

Plaats de neigcilinder/ hydraulische topstang (nr. 50) met behulp van de toppen en de borgclip 9x11. Sluit de hydrauliekslangen aan. Zorg er hierbij voor dat de snelkoppelingen goed schoon zijn, zodat er geen vuil in het hydraulisch systeem van de machine komt.

Gebruiksaanwijzing:


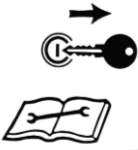
Houd met de neigcilinder/ hydraulische topstang de last zo dicht mogelijk bij de trekker tijdens transport. Houd bij laden en lossen de vorken zo vlak mogelijk met behulp van de neigcilinder/ hydraulische topstang. Zorg ervoor dat bij het neigen en/of heffen en dalen de hefmast de trekker niet raakt. Zorg dat de hydrauliek slangen niet bekneld kunnen raken. Zorg dat de bedieningshendel voor het bedienen van de neigcilinder/ hydraulische topstang niet verward kan worden met andere bedieningshendels om onbedoeld bedienen te voorkomen..

2.5 Vervangingsonderdelen

Type	Toebehoren	Onderdeelnummer
HMD	Ketting L1460 t.b.v. HM(D)-200	409022
	Ketting L1580 t.b.v. HM(D)-240	409023
	Ketting L1770 t.b.v. HM(D)-280	409024
	Ketting L2070 t.b.v. HM(D)-340	409025
	Ketting L2350 t.b.v. HM(D)-400	409026
	Ketting L1460 t.b.v. HM(D)-200	409022
	Ketting L1580 t.b.v. HM(D)-240	409023
	Ketting L1770 t.b.v. HM(D)-280	409024
	Ketting L2070 t.b.v. HM(D)-340	409025
	Blokkeerpen opstaande lepel Ø16-L175	409157
	Steunpootpen Ø16-L70	529088
	Geleideplaat 220x30x5 huidig model	409009
	Kunststof kettingrol Ø125x50-L45-PA/GB	4090143
	Slangenrol Ø125x30-L30	409016
	Bus slangenrol Ø30x17-L32	409017
HMD	Rol kar Ø110x50-L47,5 rand 2,5-H2025	409013
HM	Rol kar Ø110x50-L50 rand 5.0-H1016	4090131
HM/HMD	Karrol Gelagerd Ø118-L31 (vanaf 2011)	4090132

Tabel 2.5.1-Vervangingsonderdelen WIFO HM/HMD hefmasten

3. Storingen en onderhoud

 	<p>Attentie: Lees de instructies uit de handleiding goed door alvorens onderhoud te plegen aan de machine! Stop de motor en haal de sleutel uit het contact zolang er aan de machine gewerkt wordt!</p>
---	--

Zorg ervoor dat de hefmast zich in de laagste stand bevindt. Voorkom onbedoeld bedienen van de hefmast tijdens onderhoudswerkzaamheden door de motor van de trekker uit te doen en de contactsleutel uit het contactslot te verwijderen. Extra maatregelen kunnen genomen worden door de hydraulische slangen af te koppelen

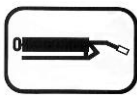
3.1 Preventief onderhoud en smering


Na de eerste 8 bedrijfsuren:


- Aansluitingen en wartels van de hydraulische slangen natrekken.

Na elke 40 bedrijfsuren:

- Voorkom roestvorming op de ketting door deze regelmatig met olie te smeren. Indien de ketting sterk verontreinigd is, demonteer deze dan en reinig deze in dieselolie. Als er slijtage aan de ketting zichtbaar wordt, vervang deze dan onmiddellijk. Er mee doorwerken brengt levensgevaarlijke risico's met zich mee.

	<p>Deze sticker geeft de positie van een smeernippel op de machine aan. Smering dient te geschieden na elke 10 bedrijfsuren van de machine. De beste smeermiddelen zijn SAE 30 olie en Grade 2 vetten gebaseerd op Lithium.</p>
---	--

	<p>Controleer het hydraulische gedeelte regelmatig op lekkage. Probeer nooit een lek met de hand te zoeken of zelfs dicht te houden. Vloeistof onder hoge druk spuit gemakkelijk door huid en kleding en veroorzaakt zware verwondingen. Indien de hydraulische slangen beschadigd zijn dienen deze vervangen te worden om slangbreuk en daaruit voortkomende ongevallen te voorkomen.</p>
	<p>Controleer regelmatig het olieniveau van het hydraulisch systeem van uw trekker.</p>

	<p>Gebruik bij het vervangen van onderdelen altijd originele WIFO onderdelen, anders kan de garantie vervallen.</p>
---	--

3.2 Storingen



Indien er zich andere problemen voordoen met uw hefmast kunt u het beste contact opnemen met uw dealer. Deze zal u graag van dienst zijn.

EG-VERKLARING VAN OVEREENSTEMMING VOOR MACHINES
EC-DECLARATION OF CONFORMITY FOR MACHINERY
EG-MASCHINENÜBEREINSTIMMUNGSERKLÄRUNG
DÉCLARATION DE CONFORMITÉ "CE" POUR MACHINES

Fabrikant/Manufacturer/Fabrikant/Fabricant:

WIFO-Anema B.V.

Adres/Address/Adresse/Adresse:

Hegebeintumerdyk 37
9172 GP Ferwert
The Netherlands

Verklaart hiermede dat /Herwith declares that/Erklärt hiermit, daß/Déclare ci-après que

Serienummer/Serial number/Serienummer/Numéro de série:

Uitvoering/Model/Ausführung/Modèle:

- Voldoet aan de bepalingen van de Machinerichtlijn (Richtlijn 2006/42/EG, zoals laatstelijk gewijzigd) en de nationale wetgeving ter uitvoering van deze richtlijn;
- Is in conformity with the provisions of the Machine Directive (Directive 2006/43/EC, as amended) and with national implementing legislation;
- Konform ist min den einschlägigen Bestimmungen der EG-Maschinerichtlinie (EG-Richtlinie 2006/42/EG), inklusive deren Änderung, sowie mit dem entsprechenden Rechtserlaß zur Umsetzung der Richtlinie in nationales Recht;
- Est conforme aux dispositions de la Directive "Machines" (Directive 2006/42/EC telle que dernièrement modifiée) et la législation nationale adoptée en application de ladite directive.

Ferwert, January 2019



Wytze Anema
(Director)