

BKP/BKP-UF

Balenklem



BKP-UF



BKP





Nederlands

Inhoudsopgave

1. AAN DE GEBRUIKER	2
1.1 INLEIDING	2
1.2 VEILIGHEIDSVOORSCHRIFTEN EN WAARSCHUWINGEN.....	3
1.2.1 <i>Veiligheidsvoorschriften</i>	3
1.2.2 <i>Veiligheidsstickers en waarschuwingsafbeeldingen</i>	5
1.2.3 <i>Plaats van de veiligheidsstickers op de machine</i>	5
1.3 GEBRUIKSDOEL	6
1.3.1 <i>Instructies voor het opnemen van een ronde baal</i>	7
1.3.2 <i>Instructies voor het opnemen van een rechthoekige baal</i>	7
1.4 AANSPRAKELIJKHEID.....	8
1.5 GARANTIE.....	8
2. TECHNISCHE GEGEVENS	9
2.1 ALGEMENE TECHNISCHE GEGEVENS	9
2.2 BKP.....	10
2.2.1 <i>Onderdeellijst</i>	10
2.2.2 <i>Inbedrijfstelling van BKP</i>	11
2.3 BKP-UF.....	12
2.3.1 <i>Onderdeellijst</i>	12
2.3.2 <i>Inbedrijfstelling van BKP-UF</i>	13
2.4 VERVANGINGSONDERDELEN	14
3. STORINGEN EN ONDERHOUD.....	15
3.1 PREVENTIEF ONDERHOUD EN SMERING	15
3.2 WERKZAAMHEDEN UIT TE VOEREN DOOR EEN VAKBEKWAAM MONTEUR	16

1. Aan de gebruiker

1.1 Inleiding

Deze handleiding dient tot doel om u te informeren over de inbedrijfstelling, het gebruik en het onderhoud van uw nieuwe WIFO balenklem. Daarnaast bevat deze handleiding veiligheidsinstructies, welke een gevaarloze toepassing verzekeren.

WIFO-Anema B.V. streeft er voortdurend naar om haar producten te verbeteren. WIFO-Anema B.V. behoudt zich het recht voor alle veranderingen en verbeteringen uit te voeren die zij nodig acht.

Voor de inbedrijfstelling dient men de handleiding en de veiligheidsvoorschriften grondig te lezen en in acht te nemen. Indien er na het lezen van de handleiding nog vragen openstaan, kunt u zich het best tot uw dealer wenden.

Wij wensen u veel werkplezier met uw WIFO balenklem.



LET OP:

Lees deze handleiding zorgvuldig door alvorens de machine in gebruik wordt genomen en volg alle aanwijzingen op. Dit om een veilige, storingsvrije werking te garanderen.


Bewaar deze handleiding zorgvuldig voor toekomstig gebruik!

WIFO-Anema B.V.

Dealer:

1.2 Veiligheidsvoorschriften en waarschuwingen

Leest u deze handleiding voordat u de machine voor het eerst gebruikt en neem absoluut de veiligheidsinstructies in acht. Bijzonder belangrijke plaatsen zijn met een pictogram gekenmerkt.

	<p><i>Dit teken vindt u bij alle belangrijke veiligheidsinstructies in deze handleiding. Neem de instructies nauwkeurig in acht, en gedraagt u zich in deze gevallen bijzonder voorzichtig.</i></p>
---	---

	<p><i>Dit teken vindt u bij alle belangrijke handelingen die ten strengste verboden zijn. Neem dit verbod nauwkeurig in acht.</i></p>
--	---

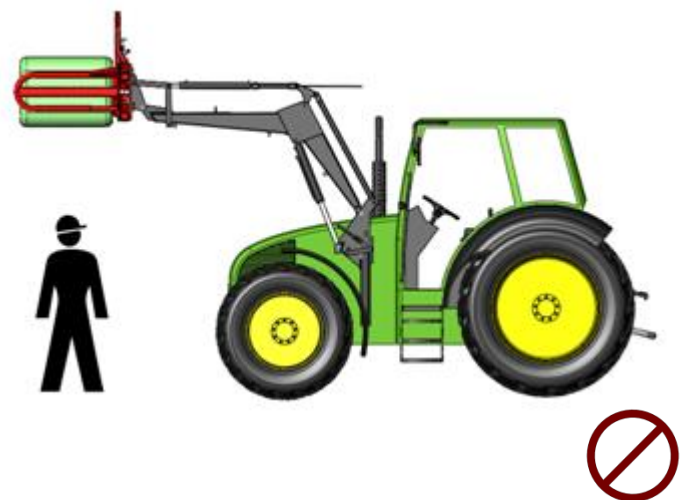
Alle personen, die met de inbedrijfstelling, de bediening en het onderhoud van de machine zijn belast, moeten de navolgende instructies aandachtig lezen en in acht nemen.

1.2.1 Veiligheidsvoorschriften

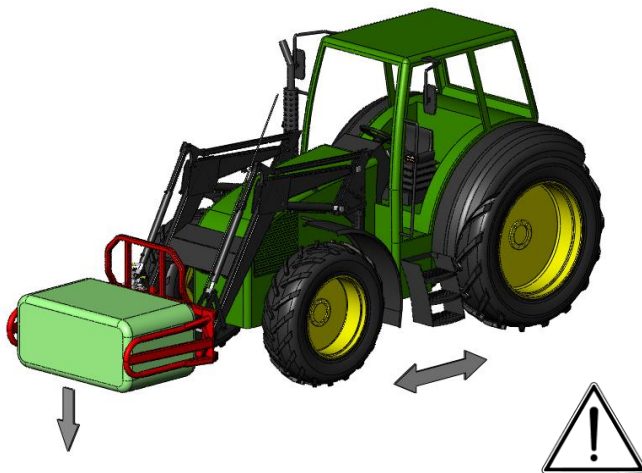
De hierna volgende veiligheidsvoorschriften gelden voor elk type WIFO balenklem. Hierbij wordt geen onderscheid gemaakt voor het gebruikte hefvoertuig of het vervoer van ronde- of rechthoekige balen.



Laat niemand meerijden.



Laat niemand onder de balenklem staan en houd rekening met balen die uit de balenklem kunnen vallen.



Transporteer balen zoveel mogelijk met de last zo laag mogelijk om het hefwerktuig zo stabiel mogelijk te houden.




Bedien de klem uitsluitend vanaf de bestuurdersplaats van het hefwerktuig. Zorg ervoor dat vanaf deze plaats altijd voldoende zicht is op de werkzaamheden.

Zorg ervoor dat de bedieningshendel voor het bedienen van de cilinder(s) niet verward kan worden met andere bedieningshendels om onbedoeld bedienen te voorkomen.


Zorg ervoor dat hydrauliekslangen en eventuele elektriciteitskabels niet bekneld kunnen raken en de grijpers vrij kunnen bewegen.

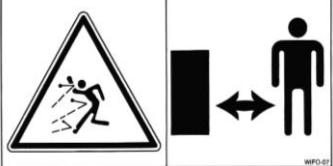
Zet het hefwerktuig alleen weg met de balenklem in de laagste stand. Zorg ervoor dat de combinatie geen onverwachte bewegingen kan maken als het hefwerktuig niet wordt gebruikt. Koppel eventueel de hydrauliek slangen af. Leg de balenklem op een vlakke, stabiele ondergrond als deze van het hefwerktuig wordt losgekoppeld en weggezet.

1.2.2 Veiligheidsstickers en waarschuwingsafbeeldingen

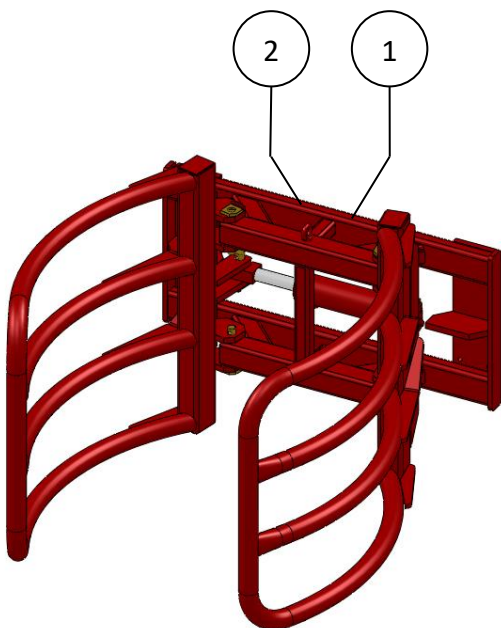
	<p><i>Veilig werken betekent ook dat u zich goed informeert over de verschillende veiligheidsstickers op de machine. U moet goed weten waarvoor ze u waarschuwen.</i></p>
	<p><i>Stickers die loszitten, onleesbaar zijn of van de machine af zijn moeten worden vervangen.</i></p>

Op de machine bevindt zich een aantal veiligheidsstickers. De stickers die gebruikt worden op deze machine hebben de volgende betekenis:

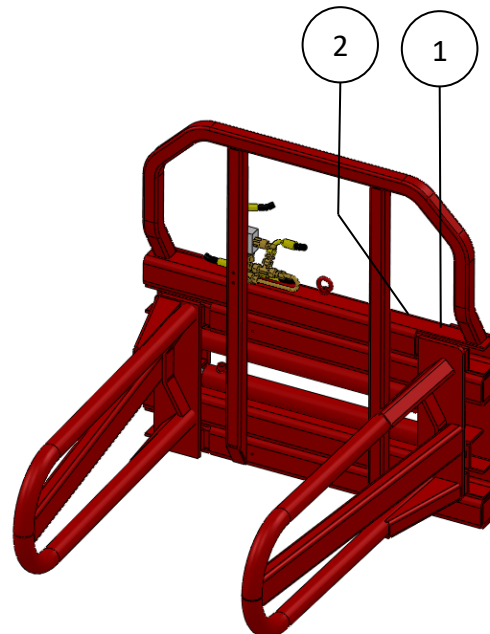
	<p>Attentie: <i>Lees de instructies uit de handleiding goed door alvorens onderhoud te plegen aan de machine!</i> <i>Stop de motor en haal de sleutel uit het contact zolang er aan de machine gewerkt wordt!</i></p>	<p>1</p>
---	--	----------

	<p>Gevaar: <i>Bewaar altijd een veilige afstand tussen u en de machine!</i></p>	<p>2</p>
--	---	----------

1.2.3 Plaats van de veiligheidsstickers op de machine



Figuur 1.2.1-Plaats veiligheidsstickers voor BKP



Figuur 1.2.2-Plaats veiligheidsstickers voor BKP-UF

1.3 Gebruiksdoel

De WIFO balenklemmen zijn uitsluitend geschikt voor het vervoeren van in folie gewikkelde ronde- of rechthoekige balen. Diverse typen balenklemmen zijn leverbaar. Per type balenklem zijn diverse uitvoeringen leverbaar om de klem aan te kunnen bouwen aan een bepaald type hefwerktuig. Zie voor het juiste type en de juiste uitvoering de technische gegevens.



De nominale capaciteit van elk type balenklem is 1500kg. De capaciteit van het hefwerktuig moet groter zijn dan het totale gewicht van de balenklem inclusief de lading. Het hefwerktuig moet uitgerust zijn met minimaal een dubbelwerkende hydraulische aansluiting vlakbij de bevestiging van de balenklem aan het hefwerktuig.

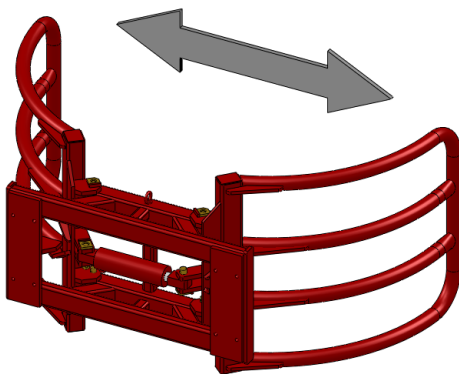
De balenklemmen voor het vervoer van in folie gewikkelde ronde- of rechthoekige balen mogen beslist niet worden gebruikt voor personenvervoer!

1.3.1 Instructies voor het opnemen van een ronde baal

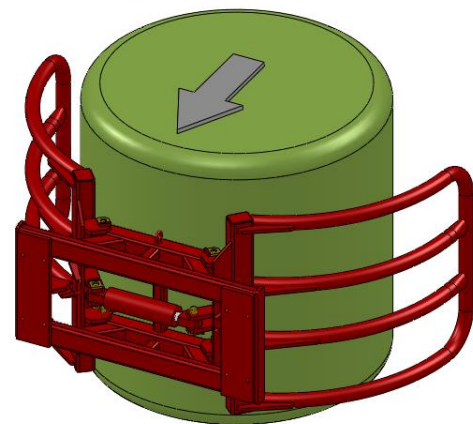
1. Rijd met het hoofdframe recht overeind en de grijpers uit elkaar naar de ronde baal.
2. Zorg ervoor dat het frame tegen de achterkant van de baal terechtkomt.
3. De baal moet midden voor de klem komen. De grijpers moeten aan beide zijden van de ronde baal komen.
4. Is de balenklem op de juiste wijze geplaatst, dan kan de cilinder bediend worden, zodat de grijpers naar elkaar toekomen en de baal opgenomen kan worden.

1.3.2 Instructies voor het opnemen van een rechthoekige baal

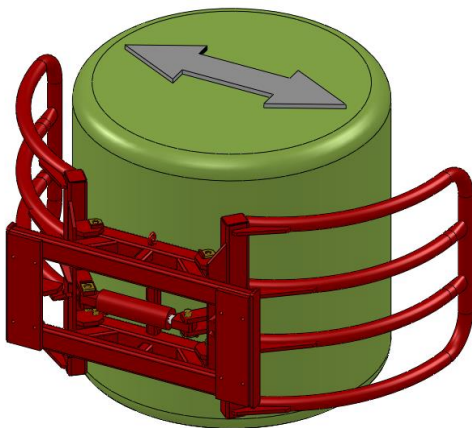
1. *Zie instructie voor het opnemen van een ronde baal, en lees 'rechthoekige' i.p.v. 'ronde'.*



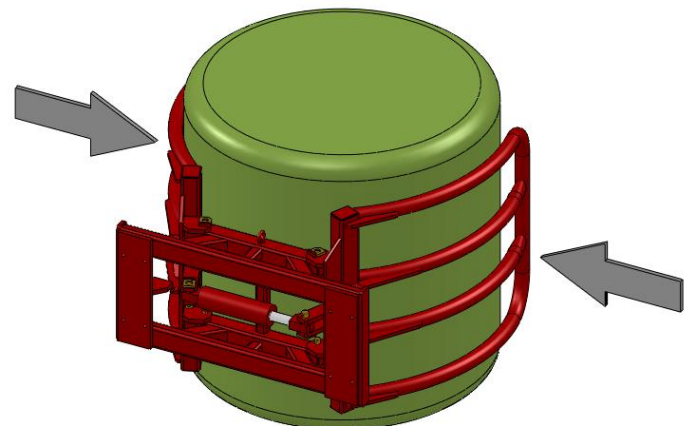
Figuur 1.3.1-Illustratie instructie 1



Figuur 1.3.2-Illustratie instructie 2



Figuur 1.3.3-Illustratie instructie 3



Figuur 1.3.4-Illustratie instructie 4




LET OP:

Zorg ervoor dat balen stevig geplaatst of gestapeld worden, zodat ze niet onverwacht kunnen gaan rollen of bewegen.

1.4 Aansprakelijkheid

Deze handleiding moet worden gelezen door alle personen die aan en met deze machine werken. Bovendien mogen zij de machine uitsluitend voor het vooropgestelde doel gebruiken. Dit omvat mede de onderstaande punten:

1. Er mag uitsluitend volgens de aanwijzingen en binnen de functionele begrenzings (bijv. max. hydraulische werkdruk) worden gewerkt, zoals die in de voorschriften zijn vastgesteld. Er moet met deugdelijk en goed gereedschap worden gewerkt.
2. Elektrische / elektronische apparatuur inclusief toebehoren (bijv. kabels) moeten volgens de algemene gebruiksregels voor niet-waterdichte draagbare elektrische en elektronische apparaten worden behandeld, dat betekent o.a.:
 - a) Opslaan en bewaren in schone, droge omgeving en buiten bereik van knaagdieren, etc.
 - b) Behoed de apparatuur voor harde, ongedempte schokken en voor nat worden (regen).
3. Er mogen uitsluitend originele dan wel daaraan gelijkwaardige vervangingsonderdelen gebruikt worden welke volgens voorschrift gemonteerd dienen te worden (bijv. de aangegeven aanhaalmomenten). Een deel (of smeermiddel) geldt als gelijkwaardig, indien het nadrukkelijk door WIFO is goedgekeurd of indien men kan aantonen dat het de voor de betreffende functie(s) vereiste eigenschappen bezit.
4. Gebruik altijd smeermiddelen welke aan de specificaties voldoen zoals beschreven in de handleiding.
5. De ter plaatse geldende voorschriften t.a.v. ongevallen preventie, veiligheid, verkeer en transport moeten te allen tijde worden opgevolgd.
6. Er mogen uitsluitend personen met en/of aan de machine werken die de machine kennen en van mogelijke gevaren op de hoogte zijn.
7. Veranderingen aan de machine die niet uitdrukkelijk door WIFO zijn goedgekeurd sluiten elke aansprakelijkheid van WIFO-Anema B.V. ten aanzien van mogelijke schade uit.

	<p><i>Het niet opvolgen van de regels en aanwijzingen in deze handleiding geldt als zware nalatigheid, waardoor elke aansprakelijkheid van WIFO-Anema B.V. voor alle daaruit voortvloeiende gevolgen vervalst. Het risico ligt dan geheel en uitsluitend bij de gebruiker.</i></p>
	<p><i>WIFO-Anema B.V. houdt zich voortdurend bezig met het verbeteren van haar producten. Zij houdt zich dan ook het recht voor alle veranderingen en verbeteringen aan te brengen die zij nodig acht. Een verplichting deze op eerder geleverde machines aan te brengen is daaraan niet verbonden.</i></p>

1.5 Garantie

WIFO-Anema B.V. staat in voor de deugdelijkheid van de door haar geleverde artikelen betreffende materiaal en/of constructiefouten. Deze garantie beperkt zich echter in alle gevallen tot het kosteloos vervangen of repareren van het defecte artikel of deel daarvan. WIFO-Anema B.V. kan niet verantwoordelijk worden gesteld voor enige schade of kosten, voortvloeiende uit een ondeugdelijke levering en/of binnen de garantietermijn defect raken van de door ons geleverde artikelen. **De garantietermijn bedraagt één jaar.**

2. Technische gegevens

2.1 Algemene technische gegevens

Type	BKP	BKP-UF
Max. draagvermogen	1500 kg	1500 kg
Gewicht ¹	250 kg	325 kg
Max. werkdruk	18Mpa (180bar)	14Mpa (140bar)
Voorbouw lengte	250 mm	170 mm
Klembereik	900 – 1300 mm	750 – 2050 mm
Min. machine breedte	1140 mm	1150 mm
Type baal	Rond	Rond/rechthoekig

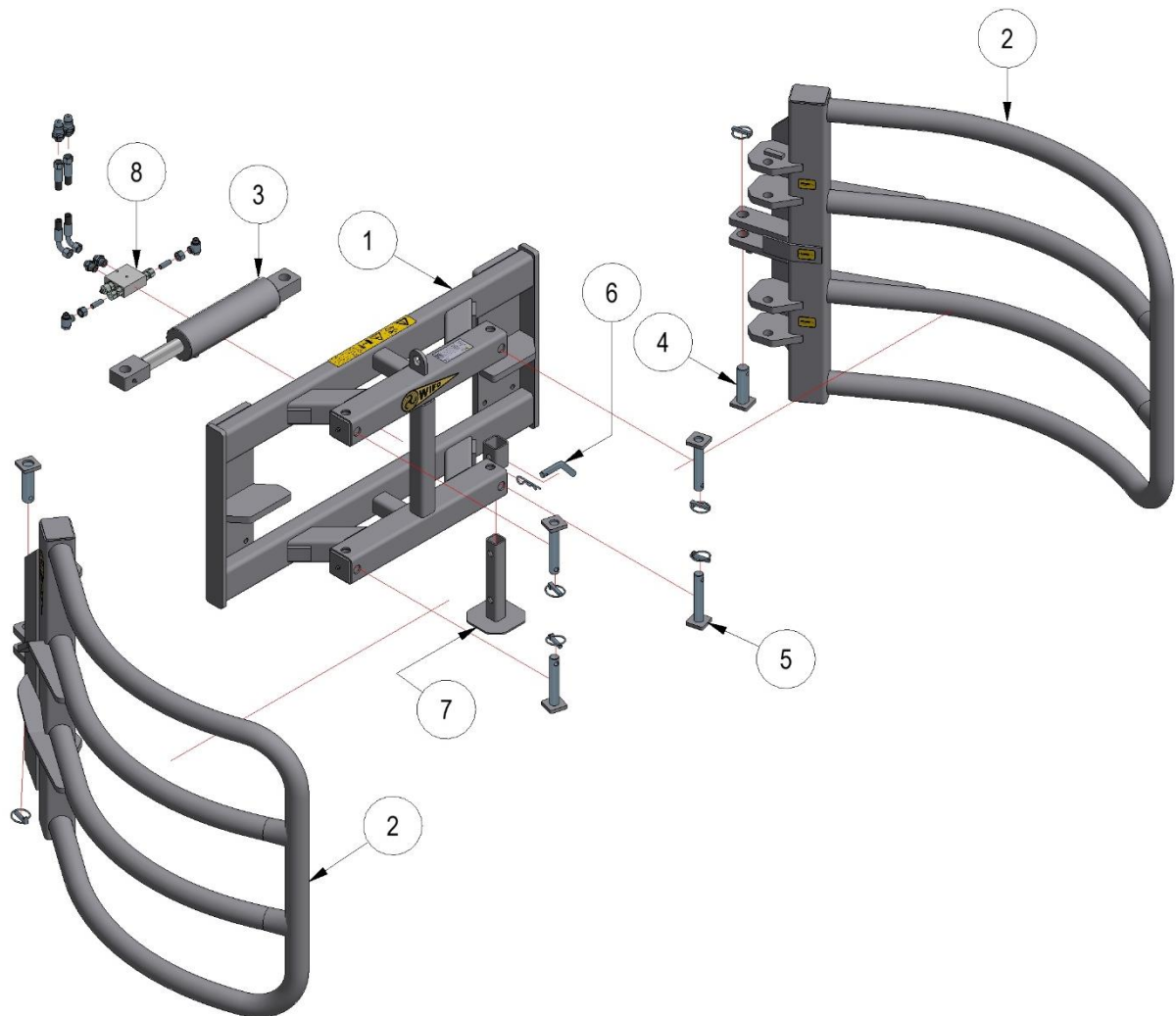
Tabel 2.1.1-Uitvoeringen WIFO balenklemmen

¹ Gewicht exclusief aanbouwdelen

Voor elk type balenklem zijn er verschillende aanbouwmogelijkheden beschikbaar aan het hefwerktuig. Dit hangt af van welk type hefwerktuig u gebruikt in combinatie met de WIFO balenklem.

2.2 BKP

2.2.1 Onderdeellijst



Nummer	Beschrijving
1	Hoofdframe BKP
2	Klem BKP
3	Klemcilinder DW 80-40-200
4	Cilinderpen
5	Scharnierpen
6	Pen steunpoot
7	Steunpoot
8	Overdruk-/terugslagklep

Tabel 2.2.1-Onderdeellijst voor BKP

2.2.2 Inbedrijfstelling van BKP

1. Het aankoppelen van de klem voor in folie gewikkelde ronde balen aan het hefwerktuig is afhankelijk van de uitvoering van de klem. Hieronder volgen de beschrijvingen voor de verschillende uitvoeringen:
 - a) **Driepunt (cat. II) aankoppeling**

Controleer of de trekstangen van de hefinrichting van de trekker op gelijke hoogte staan. Koppel de klem aan de categorie II driepuntshefinrichting van de trekker. Gebruik deugdelijke pennen en borgclips. Stel de topstang zo in dat de balenklem horizontaal staat. De zijdelingse speling van de balenklem in de hefinrichting dient minimaal te zijn. Stel dat in met de stabilisatoren van de hefinrichting.
 - b) **Voorlader-/verreiker- en shovel aankoppeling**

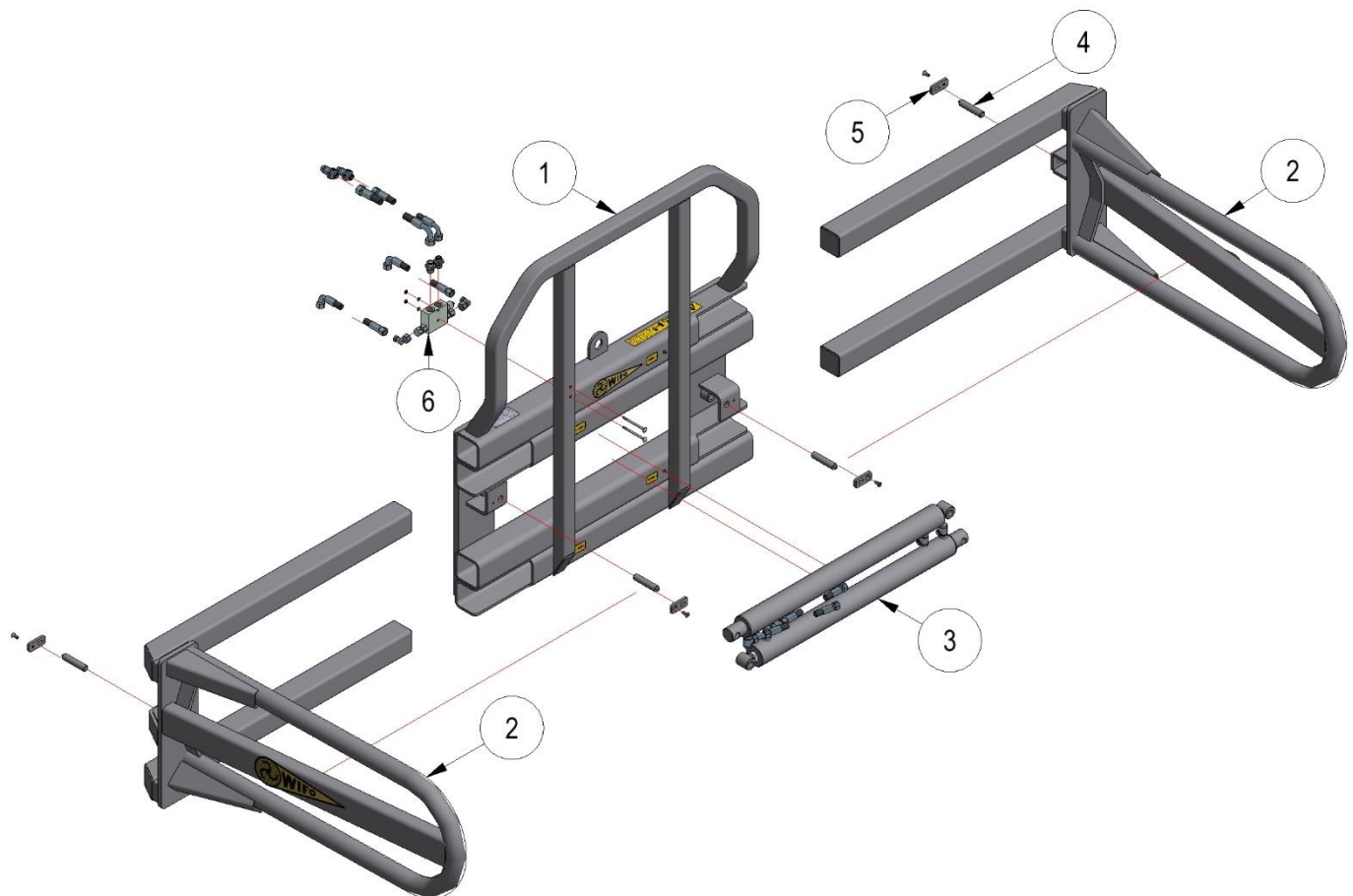
Ontgrendel het snelkoppelframe. Kantel het snelkoppelframe voorover m.b.v. de kipcilinders en haak de balenklem aan de voorlader/verreiker/shovel. De haken moeten tussen de geleidingsnokken op het snelkoppelsysteem vallen. Kantel nu het snelkoppelframe achterover d.m.v. de kipcilinders en vergrendel het snelkoppelframe weer, zodat de balenklem stevig bevestigd wordt.
 - c) **Hefmast**

Verwijder de pennen. Haak de balenklem zodanig aan de hefmast, dat de klem midden achter de hefmast komt. Plaats de pennen weer, zodat de klem stevig bevestigd wordt. Gebruik deugdelijke pennen, bouten en moeren.
2. Sluit de hydrauliek slangen aan en zorg er hierbij voor dat de snelkoppelingen goed schoon zijn, zodat er geen vuil in het hydraulisch systeem van de machine komt.
3. Controleer vervolgens of de hydraulische slangen overal vrij langs kunnen bewegen en loop na of het systeem geen olie lekt.
4. Controleer de balenklem op de juiste werking door het bedienen van de hydraulische functies.

De WIFO balenklem is nu gereed voor gebruik.

2.3 BKP-UF

2.3.1 Onderdeellijst



Nummer	Beschrijving
1	Hoofdframe BKP-UF
2	Klemcilinder DW 60-35-665
3	Klem BKP-UF
4	Pen BKP-UF
5	Borgplaat BKP-UF
6	Overdruk-/terugslagklep

Tabel 2.3.1-Onderdeellijst voor BKP-UF

2.3.2 Inbedrijfstelling van BKP-UF

1. Het aankoppelen van de klem voor in folie gewikkelde rechthoekige balen aan het hefwerktuig is afhankelijk van de uitvoering van de klem. Hieronder volgen de beschrijvingen voor de verschillende uitvoeringen:
 - a) **Driepunt (cat. II) aankoppeling**

Controleer of de trekstangen van de hefinrichting van de trekker op gelijke hoogte staan. Koppel de klem aan de categorie II driepuntshefinrichting van de trekker. Gebruik deugdelijke pennen en borgclips. Stel de topstang zo in dat de balenklem horizontaal staat. De zijdelingse speling van de balenklem in de hefinrichting dient minimaal te zijn. Stel dat in met de stabilisatoren van de hefinrichting.
 - b) **Voorlader-/verreiker- en shovel aankoppeling**

Ontgrendel het snelkoppelframe. Kantel het snelkoppelframe voorover m.b.v. de kipcilinders en haak de balenklem aan de voorlader/verreiker/shovel. De haken moeten tussen de geleidingsnokken op het snelkoppelsysteem vallen. Kantel nu het snelkoppelframe achterover d.m.v. de kipcilinders en vergrendel het snelkoppelframe weer, zodat de balenklem stevig bevestigd wordt.
 - c) **Hefmast**

Verwijder de pennen. Haak de balenklem zodanig aan de hefmast, dat de klem midden achter de hefmast komt. Plaats de pennen weer, zodat de klem stevig bevestigd wordt.
2. Sluit de hydrauliekslangen aan en zorg er hierbij voor dat de snelkoppelingen goed schoon zijn, zodat er geen vuil in het hydraulisch systeem van de machine komt.
3. Controleer vervolgens of de hydraulische slangen en elektriciteitskabels overal vrij langs kunnen bewegen en loop na of het systeem geen olie lekt.
4. Controleer de balenklem op de juiste werking door het bedienen van de hydraulische functies.


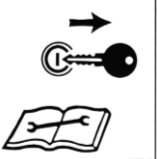
De WIFO balenklem is nu gereed voor gebruik.

2.4 Vervangingsonderdelen

Type	Toebehoren	Onderdeelnummer
BKP	Overdruk-/terugslagklep	419058
	Klemcilinder DW 80-40-200	4190701
	Afdichtingset klemcilinder	779288
BKP-UF	Overdruk-/terugslagklep	419058
	Klemcilinder DW 60-35-665	419066
	Afdichting set klemcilinder	779284

Tabel 2.4.1-Vervangingsonderdelen WIFO balenklemmen

3. Storingen en onderhoud

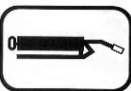
 	<p>Attentie: <i>Lees de instructies uit de handleiding goed door alvorens onderhoud te plegen aan de machine!</i> <i>Stop de motor en haal de sleutel uit het contact zolang er aan de machine gewerkt wordt!</i></p>
---	--


Zorg ervoor dat de balenklem en grijpers, volledig ingeklapt, zich altijd in de laagste stand bevinden wanneer er onderhoud of reparatie aan de balenklem plaats vindt. Voorkom onbedoeld bedienen van de cilinder(s) of bewegen van de balenklem tijdens onderhoudswerkzaamheden door de motor van het hefwerktuig uit te doen en de sleutel uit het contactslot te verwijderen. Zorg tevens voor een goede ondersteuning van de klem. Een extra maatregel kan genomen worden door de hydrauliekslangen af te koppelen.

3.1 Preventief onderhoud en smering

Na de eerste 8 bedrijfsuren:

- Aansluitingen en wartels van de hydraulische slangen natrekken.

	<p><i>Deze sticker geeft de positie van een smeernippel op de machine aan. Smering dient te geschieden na elke 10 bedrijfsuren van de machine. De beste smeermiddelen zijn SAE 30 olie en Grade 2 vetten gebaseerd op Lithium.</i></p>
---	--

	<p><i>Controleer het hydraulische gedeelte regelmatig op lekkage. Probeer nooit een lek met de hand te zoeken of zelfs dicht te houden. Vloeistof onder hoge druk spuit gemakkelijk door huid en kleding en veroorzaakt zware verwondingen. Indien de hydraulische slangen beschadigd zijn dienen deze vervangen te worden om slangbreuk en daaruit voortkomende ongevallen te voorkomen.</i></p> <p><i>Controleer regelmatig het olieniveau van het hydraulisch systeem van uw heftruck/trekker.</i></p>
---	---

	<p><i>Indien er zich andere problemen voordoen kunt u het beste contact opnemen met uw dealer. Deze zal u graag van dienst zijn.</i></p>
---	--

3.2 Werkzaamheden uit te voeren door een vakbekwaam monteur



Gebruik bij het vervangen van onderdelen altijd originele WIFO onderdelen, anders kan de garantie vervallen.

EG-VERKLARING VAN OVEREENSTEMMING VOOR MACHINES
EC-DECLARATION OF CONFORMITY FOR MACHINERY
EG-MASCHINENÜBEREINSTIMMUNGSERKLÄRUNG
DÉCLARATION DE CONFORMITÉ "CE" POUR MACHINES

Fabrikant/Manufacturer/Fabrikant/Fabricant:

WIFO-Anema B.V.

Adres/Address/Adresse/Adresse:

Hegebeintumerdyk 37
9172 GP Ferwert
The Netherlands

Verklaart hiermede dat /Herwith declares that/Erklärt hiermit, daß/Déclare ci-après que

Serienummer/Serial number/Serienummer/Numéro de série:

Uitvoering/Model/Ausführung/Modèle:

- Voldoet aan de bepalingen van de Machinerichtlijn (Richtlijn 2006/42/EG, zoals laatstelijk gewijzigd) en de nationale wetgeving ter uitvoering van deze richtlijn;
- Is in conformity with the provisions of the Machine Directive (Directive 2006/43/EC, as amended) and with national implementing legislation;
- Konform ist min den einschlägigen Bestimmungen der EG-Maschinerichtlinie (EG-Richtlinie 2006/42/EG), inclusive deren Änderunge, sowie mit dem entsprechenden Rechtserlaß zur Umsetzung der Richtlinie in nationales Recht;
- Est conforme aux dispositions de la Directive "Machines" (Directive 2006/42/EC telle que dernièrement modifiée) et la législation nationale adoptée en application de ladite directive.

Ferwert, January 2020



Wytze Anema
(Director)