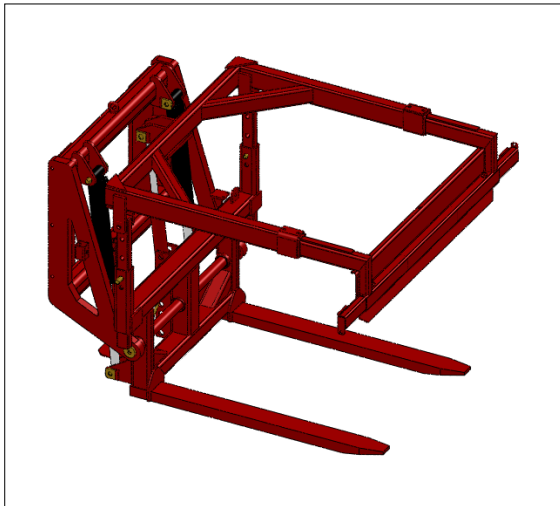
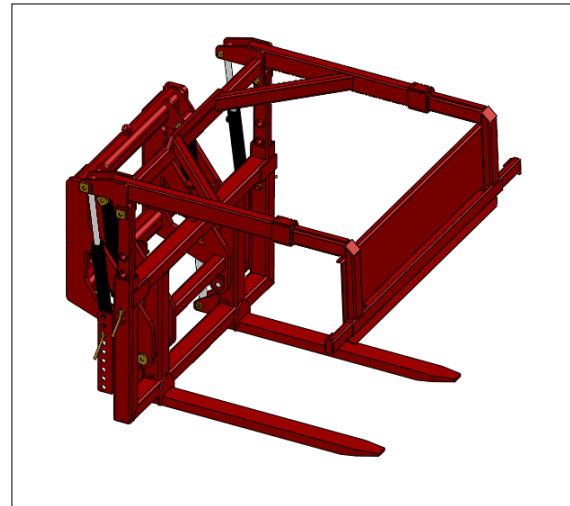


K75A/K75B/K80/K85

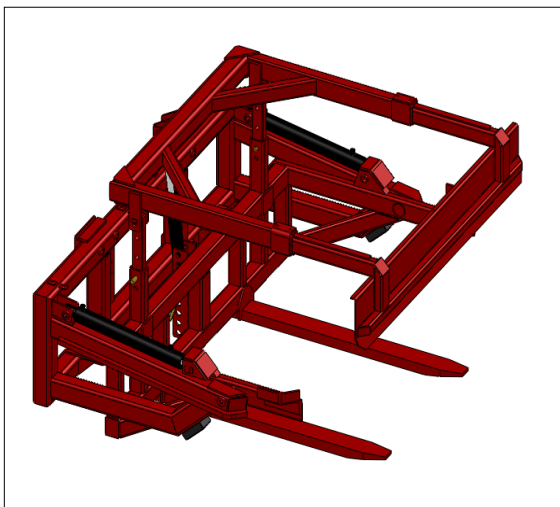
Voorover-kantelaar



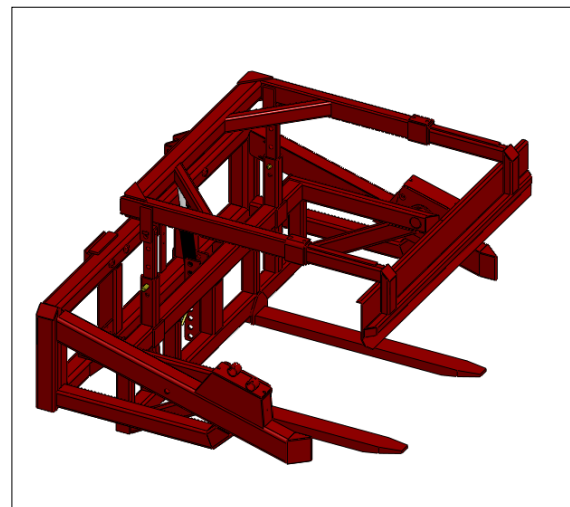
K75A



K75B



K80



K85





Nederlands

Inhoudsopgave

1. AAN DE GEBRUIKER	2
1.1 INLEIDING	2
1.2 VEILIGHEIDSVOORSCHRIFTEN EN WAARSCHUWINGEN.....	3
1.2.1 <i>Veiligheidsvoorschriften</i>	3
1.2.2 <i>Veiligheidsstickers en waarschuwingsafbeeldingen</i>	6
1.2.3 <i>Plaats van de veiligheidsstickers op de machine</i>	6
1.3 GEBRUIKSDOEL	7
1.4 AANSPRAKELIJKHEID.....	8
1.5 GARANTIE.....	8
2. TECHNISCHE GEGEVENS	9
2.1 ALGEMENE TECHNISCHE GEGEVENS	9
2.2 K75A	11
2.2.1 <i>Onderdeellijst</i>	11
2.3 K75B.....	12
2.3.1 <i>Onderdeellijst</i>	12
2.3.2 <i>Inbedrijfstelling van K75A en K75B</i>	13
2.4 K80.....	15
2.4.1 <i>Onderdeellijst</i>	15
2.5 K85.....	16
2.5.1 <i>Onderdeellijst</i>	16
2.5.2 <i>Inbedrijfstelling van K80 en K85</i>	17
2.6 AANSLUITMOGELIJKHEDEN K75A/K75B/K80/K85	19
2.7 VERVANGINGSONDERDELEN	20
3. ONDERHOUD EN STORINGEN.....	21
3.1 PREVENTIEF ONDERHOUD EN SMERING	21
3.2 STORINGEN	22
3.2.1 <i>Bijstellen van elektrische eindaanslag/schakelaar</i>	22
3.2.2 <i>Bijstellen van hydraulische eindaanslag/schakelaar</i>	23

1. Aan de gebruiker

1.1 Inleiding

Deze handleiding dient tot doel om u te informeren over de inbedrijfstelling, het gebruik en het onderhoud van uw nieuwe WIFO voorover-kantelaar. Daarnaast bevat deze handleiding veiligheidsinstructies, welke een gevaarloze toepassing verzekeren.

WIFO-Anema B.V. streeft er voortdurend naar om haar producten te verbeteren. WIFO-Anema B.V. behoudt zich het recht voor alle veranderingen en verbeteringen uit te voeren die zij nodig acht.

Voor de inbedrijfstelling dient men de handleiding en de veiligheidsvoorschriften grondig te lezen en in acht te nemen. Indien er na het lezen van de handleiding nog vragen openstaan, kunt u zich het best tot uw dealer wenden.

Wij wensen u veel werkplezier met uw WIFO voorover-kantelaar.



LET OP:

Lees deze handleiding zorgvuldig door alvorens de machine in gebruik wordt genomen en volg alle aanwijzingen op. Dit om een veilige, storingsvrije werking te garanderen!


Bewaar deze handleiding zorgvuldig voor toekomstig gebruik!


WIFO-Anema B.V.

Dealer:

1.2 Veiligheidsvoorschriften en waarschuwingen

Leest u deze handleiding voordat u de machine voor het eerst gebruikt en neem absoluut de veiligheidsinstructies in acht. Bijzonder belangrijke plaatsen zijn met een pictogram gekenmerkt.

	<p><i>Dit teken vindt u bij alle belangrijke veiligheidsinstructies in deze handleiding. Neem de instructies nauwkeurig in acht, en gedraagt u zich in deze gevallen bijzonder voorzichtig!</i></p>
---	---

	<p><i>Dit teken vindt u bij alle belangrijke handelingen die ten strengste verboden zijn. Neem dit verbod nauwkeurig in acht!</i></p>
---	---

Alle personen, die met de inbedrijfstelling, de bediening en het onderhoud van de machine zijn belast, moeten de navolgende instructies aandachtig lezen en in acht nemen.

1.2.1 Veiligheidsvoorschriften

De hierna volgende veiligheidsvoorschriften gelden voor elk type WIFO voorover-kantelaar. Hierbij wordt geen onderscheid gemaakt voor het toegepaste hefwerktuig.

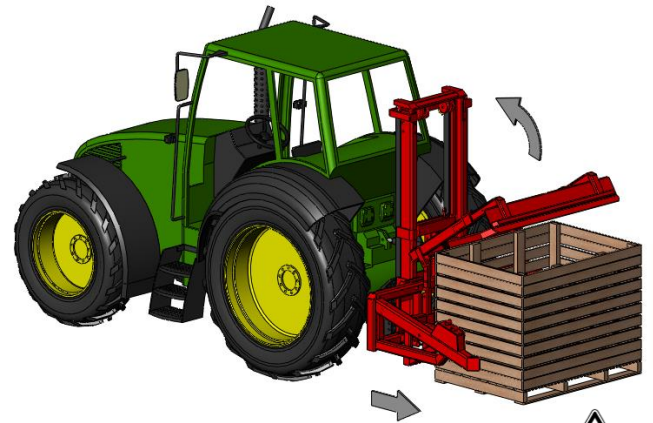


Laat niemand meerijden.

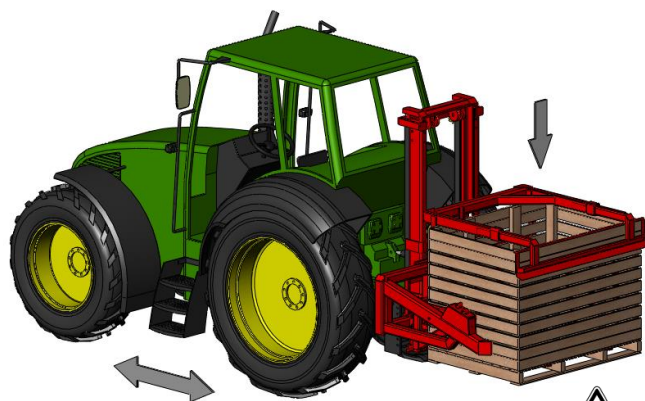
Laat niemand onder de lading staan, en blijf buiten het kantelbereik van de kantelaar. Houd rekening met uit de kist vallende producten.



Stel de bovenklem in, afhankelijk van de hoogte en diepte van de te kantelen kisten.



Doe de bovenklem omhoog m.b.v. de klemcilinder voordat de kist met de voorover-kantelaar opgenomen wordt. Verdeel de last zo gelijk mogelijk over de vorken.



Houd bij transport de last zo laag mogelijk om het transportwerktuig zo stabiel mogelijk te houden. Klem de kist altijd tijdens transport.



Gebruik voor kantelwerkzaamheden uitsluitend deugdelijke kisten.


Bedien de voorover-kantelaar uitsluitend vanaf de bestuurdersplaats van het hefwerktuig en zorg ervoor dat er vanaf deze plaats altijd voldoende zicht is op de werkzaamheden.

Zorg ervoor dat de hydrauliekslangen en eventuele elektriciteitskabels niet bekneld kunnen raken en de kantelaar vrij kan draaien.

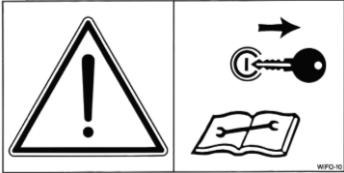
Zorg ervoor dat de bedieningshendels voor het kantelen en klemmen niet onderling verward kunnen worden en ook niet met andere bedieningshendels om onbedoeld bedienen te voorkomen. Mocht bij de uitvoering met elektrisch bediend ventiel de stroom wegvallen, dan blijft alleen de kantelcilinder-functie over.

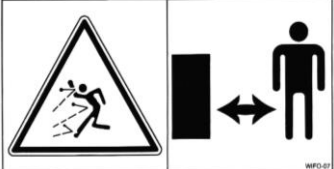
Zet het hefwerktuig alleen weg met de kantelaar in de laagste stand. Zorg ervoor dat de combinatie geen onverwachte bewegingen kan maken als het hefwerktuig niet gebruikt wordt. Leg de kantelaar met de achterkant op een vlakke, stabiele ondergrond als deze van de heftruck/hefmast wordt losgekoppeld en weggezet.

1.2.2 Veiligheidsstickers en waarschuwingsafbeeldingen

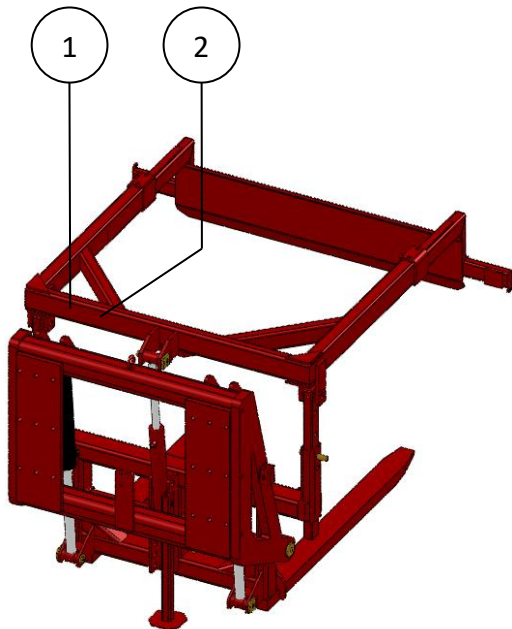
	<p><i>Veilig werken betekent ook dat u zich goed informeert over de verschillende veiligheidsstickers op de machine. U moet goed weten waarvoor ze u waarschuwen!</i></p> <p><i>Stickers die loszitten, onleesbaar zijn of van de machine af zijn moeten worden vervangen!</i></p>
---	--

Op de machine bevindt zich een aantal veiligheidsstickers. De stickers die gebruikt worden op deze machine hebben de volgende betekenis:

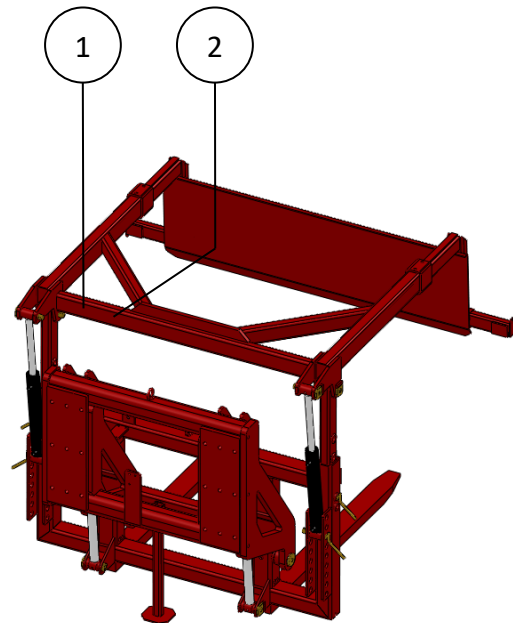
	<p>Attentie: <i>Lees de instructies uit de handleiding goed door alvorens onderhoud te plegen aan de machine!</i> <i>Stop de motor en haal de sleutel uit het contact zolang er aan de machine gewerkt wordt!</i></p>	<p>1</p>
---	--	----------

	<p>Gevaar: <i>Bewaar altijd een veilige afstand tussen u en de machine!</i></p>	<p>2</p>
--	---	----------

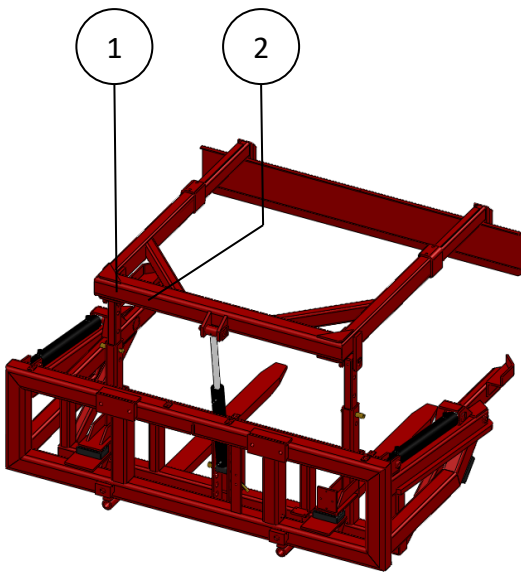
1.2.3 Plaats van de veiligheidsstickers op de machine



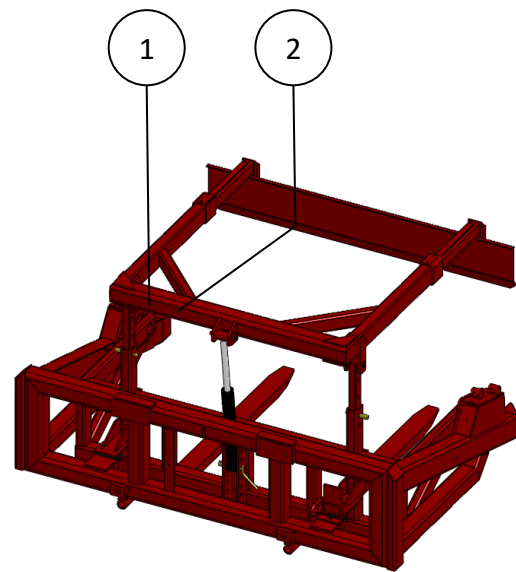
Figuur 1.2.1-Plaats veiligheidsstickers voor K75A



Figuur 1.2.2-Plaats veiligheidsstickers voor K75B



Figuur 1.2.3-Plaats veiligheidsstickers voor K80



Figuur 1.2.4-Plaats veiligheidsstickers voor K85

1.3 Gebruiksdoel

De WIFO voorover-kantelaars **K75A** en **K75B** zijn uitsluitend geschikt voor het transporteren en het voorwaarts kantelen van kisten mits het totaalgewicht van de kist met lading niet groter is dan 1750kg bij de K75A en 2750kg bij de K75B.



LET OP:

De capaciteit van de verreiker moet groter zijn dan het totaal van de massa van de voorover-kantelaar, kist en lading. De verreiker moet uitgerust zijn met tenminste een dubbelwerkende hydraulische aansluiting op de telescooparm.

De WIFO voorover-kantelaars **K80** en **K85** zijn uitsluitend geschikt voor het transporteren en het voorwaarts kantelen van kisten mits het totaalgewicht van de kist met lading niet groter is dan 2500kg. De voorover-kantelaars zijn alleen geschikt om te bevestigen aan een FEM II of FEM III vorkenbord van een heftruck of hefmast.



LET OP:

De capaciteit van de heftruck of hefmast moet groter zijn dan het totaal van de massa van de voorover-kantelaar, kist en lading. De heftruck of hefmast moet uitgerust zijn met tenminste een dubbelwerkende hydraulische aansluiting op het vorkenbord. De uitvoering is afhankelijk van de breedte van de te kantelen kisten.

De voorover-kantelaar mag beslist niet worden gebruikt voor personenvervoer!

1.4 Aansprakelijkheid

Deze handleiding moet worden gelezen door alle personen die aan en met deze machine werken. Bovendien mogen zij de machine uitsluitend voor het vooropgestelde doel gebruiken. Dit omvat mede de onderstaande punten:

1. Er mag uitsluitend volgens de aanwijzingen en binnen de functionele begrenzings (bijv. max. hydraulische werkdruk) worden gewerkt, zoals die in de voorschriften zijn vastgesteld. Er moet met deugdelijk en goed gereedschap worden gewerkt.
2. Elektrische / elektronische apparatuur inclusief toebehoren (bijv. kabels) moeten volgens de algemene gebruiksregels voor niet-waterdichte draagbare elektrische en elektronische apparaten worden behandeld, dat betekent o.a.:
 - a) Opslaan en bewaren in schone, droge omgeving en buiten bereik van knaagdieren, etc.
 - b) Behoed de apparatuur voor harde, ongedempte schokken en voor nat worden (regen).
3. Er mogen uitsluitend originele dan wel daaraan gelijkwaardige vervangingsonderdelen gebruikt worden welke volgens voorschrift gemonteerd dienen te worden (bijv. de aangegeven aanhaalmomenten). Een deel (of smeermiddel) geldt als gelijkwaardig, indien het nadrukkelijk door WIFO is goedgekeurd of indien men kan aantonen dat het de voor de betreffende functie(s) vereiste eigenschappen bezit.
4. Gebruik altijd smeermiddelen welke aan de specificaties voldoen zoals beschreven in de handleiding.
5. De ter plaatse geldende voorschriften t.a.v. ongevallen preventie, veiligheid, verkeer en transport moeten te allen tijde worden opgevolgd.
6. Er mogen uitsluitend personen met en/of aan de machine werken die de machine kennen en van mogelijke gevaren op de hoogte zijn.
7. Veranderingen aan de machine die niet uitdrukkelijk door WIFO zijn goedgekeurd sluiten elke aansprakelijkheid van WIFO-Anema B.V. ten aanzien van mogelijke schade uit.



Het niet opvolgen van de regels en aanwijzingen in deze handleiding geldt als zware nalatigheid, waardoor elke aansprakelijkheid van WIFO-Anema B.V. voor alle daaruit voortvloeiende gevolgen vervalst. Het risico ligt dan geheel en uitsluitend bij de gebruiker!

WIFO-Anema B.V. houdt zich voortdurend bezig met het verbeteren van haar producten. Zij houdt zich dan ook het recht voor alle veranderingen en verbeteringen aan te brengen die zij nodig acht. Een verplichting deze op eerder geleverde machines aan te brengen is daaraan niet verbonden.

1.5 Garantie

WIFO-Anema B.V. staat in voor de deugdelijkheid van de door haar geleverde artikelen betreffende materiaal en/of constructiefouten. Deze garantie beperkt zich echter in alle gevallen tot het kosteloos vervangen of repareren van het defecte artikel of deel daarvan. WIFO-Anema B.V. kan niet verantwoordelijk worden gesteld voor enige schade of kosten, voortvloeiende uit een ondeugdelijke levering en/of binnen de garantietermijn defect raken van de door ons geleverde artikelen. **De garantietermijn bedraagt één jaar.**

2. Technische gegevens

2.1 Algemene technische gegevens

Type	K75A	K75B
Max. draagvermogen	1750 kg	2750 kg
Gewicht	615 kg	725 kg
Max. werkdruk	18 Mpa (180 bar)	18 Mpa (180 bar)
Center of gravity	500 mm	531 mm
Voorbowlengte	500 mm	500 mm
Transportbreedte	1300 mm	1600 mm
Kantelhoek ¹	± 110°/180°	±110°/180°

Tabel 2.1.1-K75A en K75B voorover-kantelaar

¹ Zonder neigen van het werktuigframe van verreiker of shovel/met neigen werktuigframe van verreiker of shovel.

De K75A en K75B zijn geschikt voor aanbouw aan verreikers.

Type	K80-1200	K80-1400	K80-1600	K80-1800
Max. draagvermogen	2500 kg	2500 kg	2500 kg	2500 kg
Gewicht	580 kg	610 kg	640 kg	670 kg
Max. werkdruk	18 Mpa (180 bar)	18 Mpa (180 bar)	18 Mpa (180 bar)	18 Mpa (180 bar)
Center of gravity	560 mm	560 mm	560 mm	560 mm
Voorbowlengte	440 mm	440 mm	440 mm	440 mm
Transportbreedte	1586 mm	1786 mm	1986 mm	2186 mm
Kantelhoek	135°	135°	135°	135°
Type	K80-2000			
Max. draagvermogen	2500 kg			
Gewicht	700 kg			
Max. werkdruk	18 Mpa (180 bar)			
Center of gravity	560 mm			
Voorbowlengte	440 mm			
Transportbreedte	2386 mm			
Kantelhoek	135°			

Tabel 2.1.2-K80 voorover-kantelaar

De K80 voorover-kantelaars zijn geschikt voor aanbouw aan FEM II (407mm) of FEM III (508mm).

Type	K85-1200	K85-1400	K85-1600	K85-1800
Max. draagvermogen	2500 kg	2500 kg	2500 kg	2500 kg
Gewicht	700 kg	725 kg	745 kg	765 kg
Max. werkdruk	18 Mpa (180 bar)	18 Mpa (180 bar)	18 Mpa (180 bar)	18 Mpa (180 bar)
Center of gravity	625 mm	625 mm	625 mm	625 mm
Voorbowlengte	440 mm	440 mm	440 mm	440 mm
Transportbreedte	1656 mm	1856 mm	2056 mm	2256 mm
Kantelhoek	180°	180°	180°	180°
Type	K85-2000			
Max. draagvermogen	2500 kg			
Gewicht	790 kg			
Max. werkdruk	18 Mpa (180 bar)			
Center of gravity	625 mm			
Voorbowlengte	440 mm			
Transportbreedte	2456 mm			
Kantelhoek	180°			

Tabel 2.1.3-K85 voorover-kantelaar

De K85 voorover-kantelaars zijn geschikt voor aanbouw aan FEM II (407mm) of FEM III (508mm).

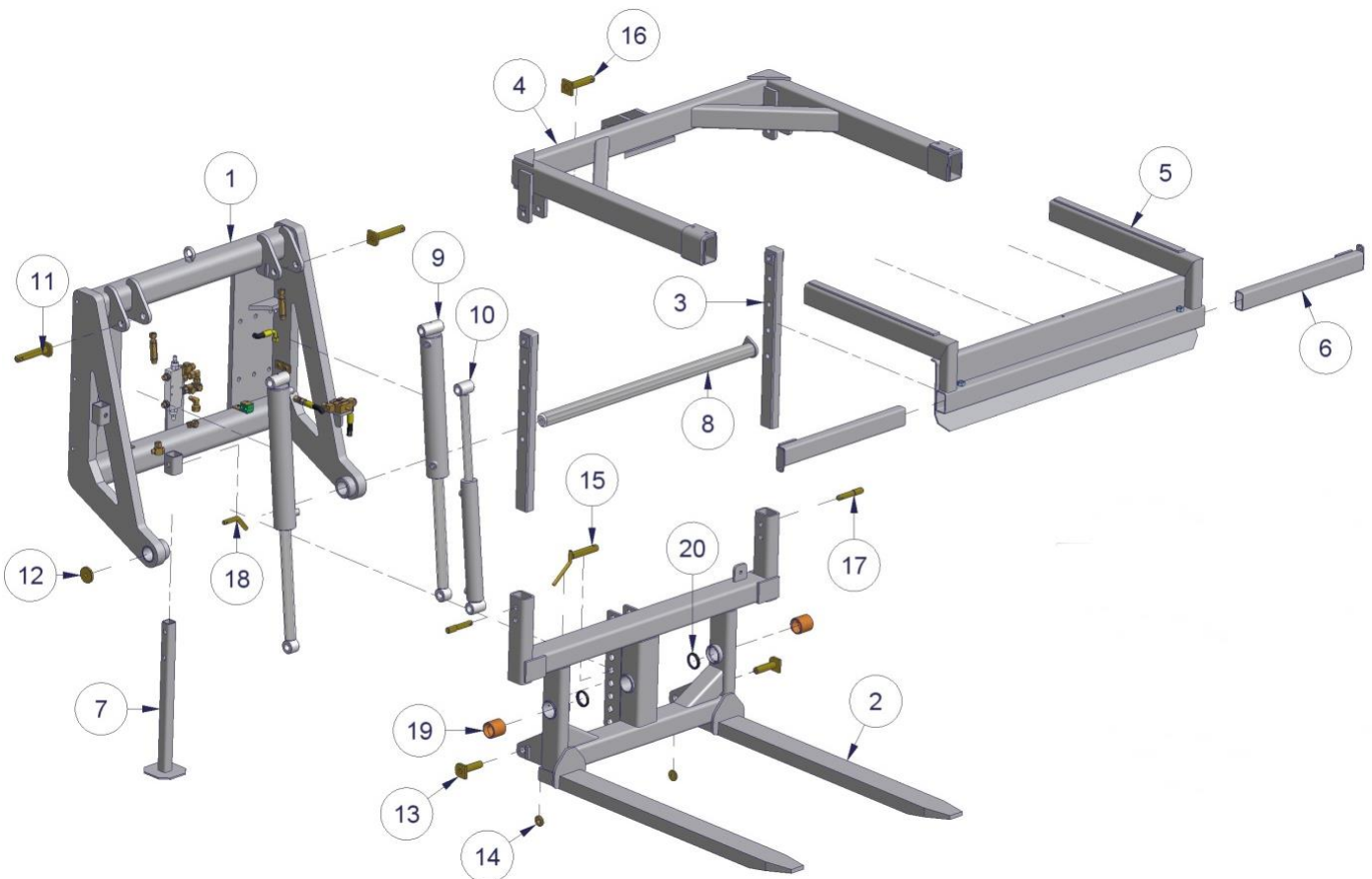
Type	Letter	Beschrijving
K75A/K75B/K80/K85	E	Elektrisch bediend omschakelventiel
	S	4-slangen aansluiting
	V	Volgordeventielen

Tabel 2.1.4-Beschrijving gegevens op typeplaatje

De voorover-kantelaars zijn uitgevoerd met een elektrische- of hydraulische eindaanslag/schakelaar ter voorkoming van onbedoeld openen van de bovenklem tijdens kantelen. De bovenklem is alleen te openen wanneer het kantelframe horizontaal staat.

2.2 K75A

2.2.1 Onderdeellijst

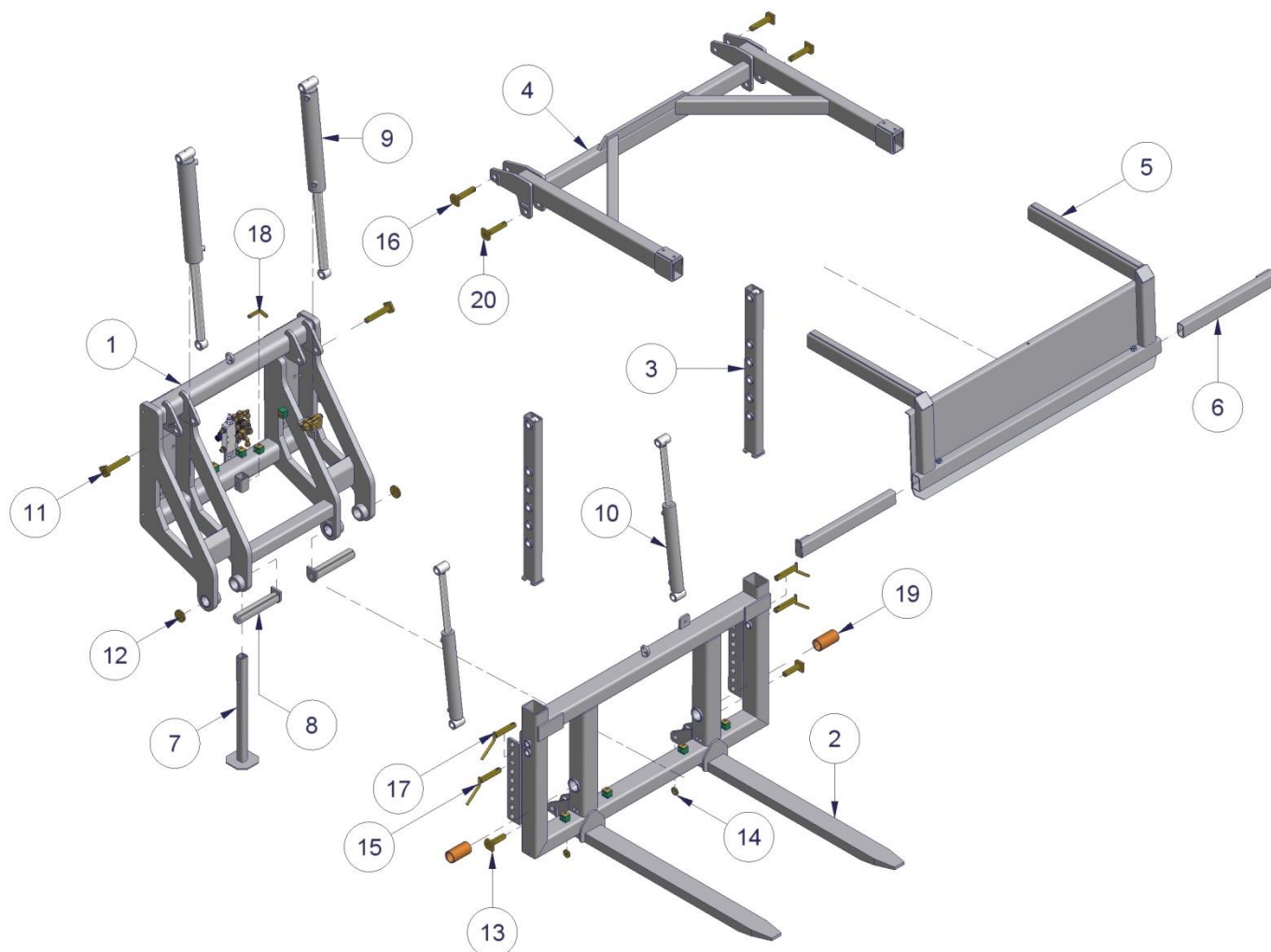


Nummer	Beschrijving	Nummer	Beschrijving
1	Hoofdframe	11	Pen cilinderbuiszijde kantelcilinder
2	Kantelframe	12	Ring kantelas
3	Hoogte verstelling bovenklem	13	Pen zuigerstangzijde kantelcilinder
4	Bovenklem	14	Ring zuigerstangzijde kantelcilinder
5	Klep bovenklem	15	Pen cilinderbuiszijde klemcilinder
6	Uitschuifkoker bovenklem	16	Pen zuigerstangzijde klemcilinder
7	Steunpoot	17	Pen hoogteverstelling
8	Kantelas	18	Pen steunpoot
9	Kantelcilinder DW 70-40-410	19	Bronzen lagerbus
10	Klemcilinder DW 50-30-330	20	Afstrijker R50

Tabel 2.2.1-Onderdeellijst voor K75A

2.3 K75B

2.3.1 Onderdeellijst




Nummer	Beschrijving	Nummer	Beschrijving
1	Hoofdframe	11	Pen cilinderbuiszijde kantelcilinder
2	Kantelframe	12	Ring kantelpen
3	Hoogte verstelling bovenklem	13	Pen zuigerstangzijde kantelcilinder
4	Bovenklem	14	Ring zuigerstangzijde kantelcilinder
5	Klep bovenklem	15	Pen cilinderbuiszijde klemcilinder
6	Uitschuifkoker bovenklem	16	Pen zuigerstangzijde klemcilinder
7	Steunpoot	17	Pen hoogteverstelling
8	Kantelpen	18	Pen steunpoot
9	Kantelcilinder DW 70-40-410	19	Bronzen lagerbus
10	Klemcilinder DW 50-30-330	20	Pen draaipunt bovenklem

Tabel 2.3.1-Onderdeellijst voor K75B

2.3.2 Inbedrijfstelling van K75A en K75B

De voorover-kantelaars type K75A en K75B kunnen worden geleverd in een uitvoering zonder aanbouwdelen (kaal) en met aanbouwdelen. In het eerste geval dient de gebruiker de eventuele aanbouw zelf te bevestigen. In het tweede geval dient u het type machine waaraan de K75A of K75B gekoppeld bij bestelling te vermelden. Indien aanwezig worden deze dan in de fabriek gemonteerd en vallen ze onder de normale garantie voorwaarden.

	<p>LET OP:</p> <p><i>WIFO-Anema B.V. aanvaard geen aansprakelijkheid op de uitvoering en bevestiging van aanbouwdelen die door de gebruiker zelf zijn bevestigd.</i></p>
---	---

Aansluiten van de hydrauliek slangen

1. Houd er rekening mee dat bij het elektrisch bediend omschakelventiel 1 dubbelwerkende hydraulische aansluiting op het hefwerktuig aanwezig moet zijn, en bij de vierslangen aansluiting 2 dubbelwerkende hydraulische aansluitingen.

Afhankelijk van de uitvoering worden de volgende hydrauliek slangen aangesloten:

a) Elektrisch bediend omschakelventiel

Sluit de hydrauliek aan-/afvoer slangen aan op de dubbelwerkende aansluiting op het vorkenbord. Monteer de meegeleverde schakelaar op een zodanige plaats, dat de bestuurder van het hefwerktuig de schakelaar vanaf zijn bedieningsplaats kan bedienen en niet kan verwarren met andere bedieningsorganen. Om veilig te kunnen werken moet onbedoeld bedienen of niet kunnen bedienen uitgesloten worden! Let op het juiste voltage van het hefwerktuig en ventiel. Het voltage is te vinden op de spoel. Sluit een 2-aderig snoer aan volgens het elektrisch schema. Neem eventueel een controlelamp, zekering en/of contactdoos op in het circuit.

b) Vierslangen aansluiting

Sluit de twee paren hydrauliek aan-/afvoer slangen aan op de twee dubbelwerkende aansluitingen op het vorkenbord.

Het instellen van de bovenklem

1. Als de kist enigszins geheven is, behoort de bovenklem horizontaal of iets aflopend in de richting van de voorplaat van de klep op de kist te liggen. Dit is als volgt in te stellen:
 - Pennen en borgveren van de bovenklem en pen en borgclip van de klemcilinder los nemen.
 - De hoogte van de bovenklem instellen m.b.v. de kist en de pennen met borging.
 - Bovenklem verticaal zetten, klemcilinder(s) geheel inschuiven en met de pen bevestigen aan het kantelframe. Met de klemcilinder in uitgeschoven stand zal de bovenklem nu $\pm 10^\circ$ door de 90° heen gaan, dit is voldoende om de kist te klemmen.

2. Als de kist met de achterkant tegen het kantelframe ligt, behoort de voorplaat van de bovenklem juist op de rand van de kist te liggen en tegen de voorkant van de kist. Dit is als volgt in te stellen:
 - Draai de klembouten van de bovenklem los.
 - Schuif de klep tegen de kist en draai de bovenklem weer vast met de klembouten en borgmoeren (105Nm).
 - De uitschuifkokers dienen zo ingesteld te worden dat ze net binnen de kistbreedte vallen.

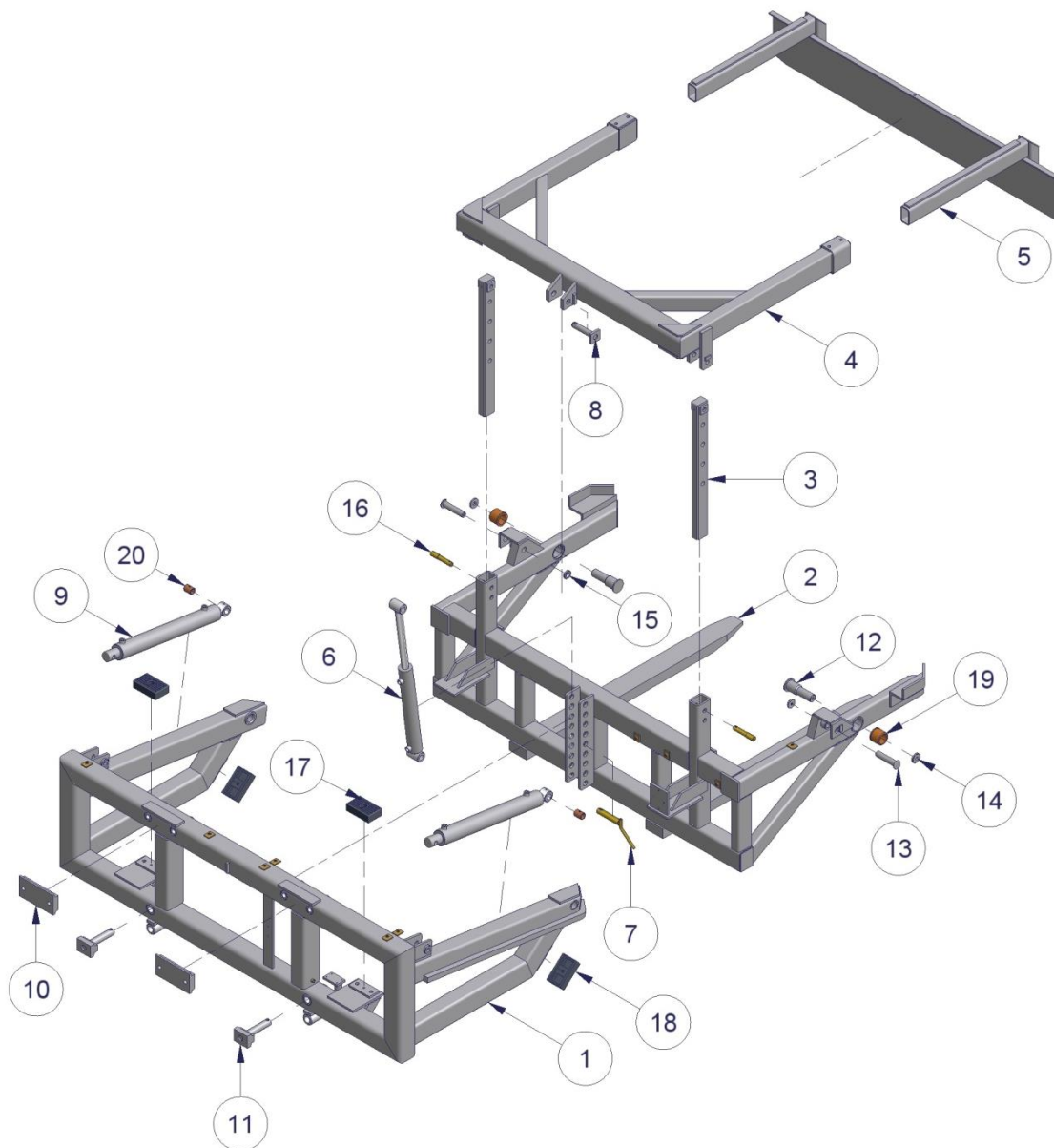


Zorg ervoor dat de hydraulische slangen en elektriciteitsnoeren ook tijdens gebruik niet bekneld kunnen raken.

De WIFO voorover-kantelaar is nu gereed voor gebruik.

2.4 K80

2.4.1 Onderdeellijst

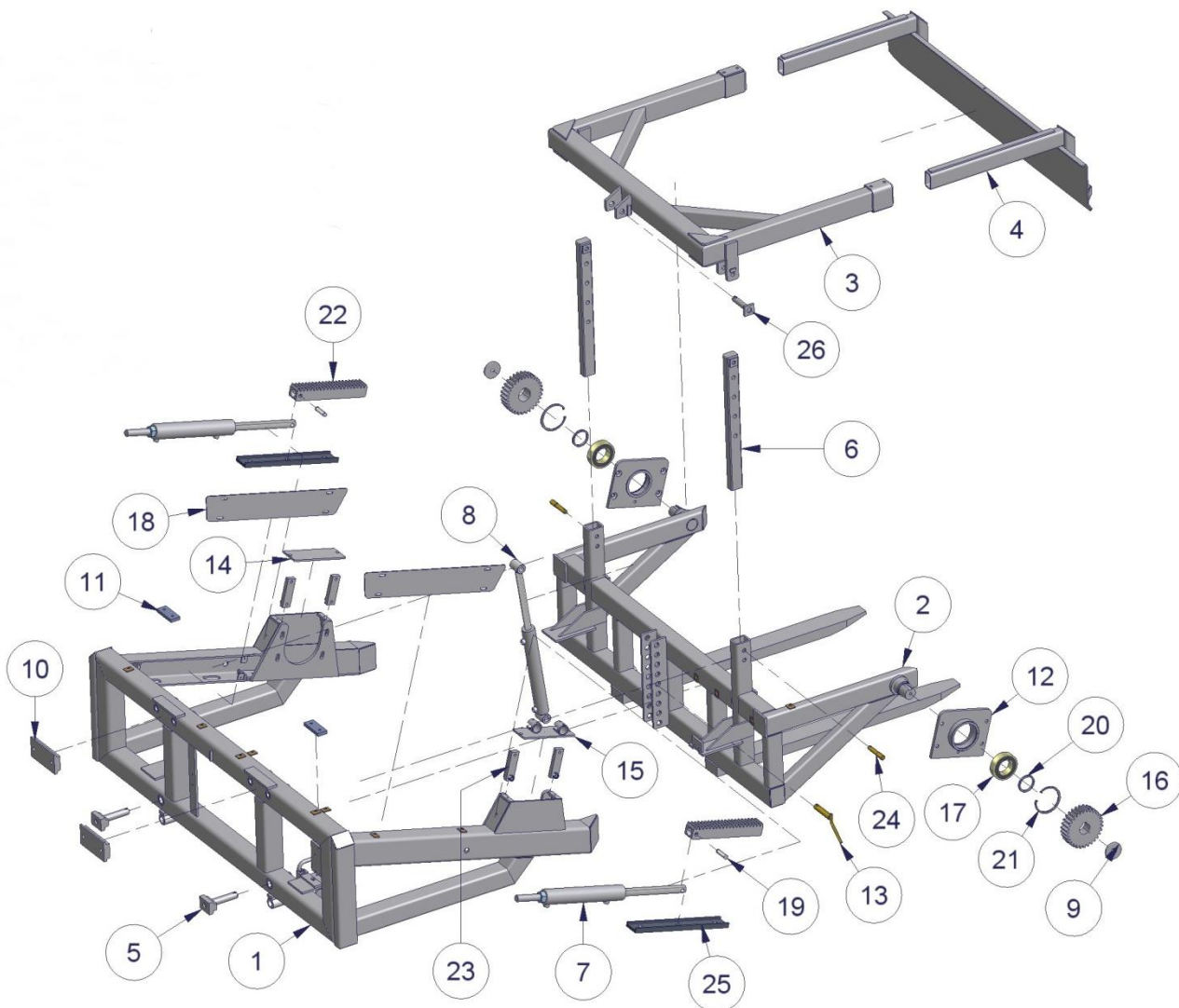


Nummer	Beschrijving	Nummer	Beschrijving
1	Vast frame	11	Klemplaat FEM II/III
2	Kantelframe	12	Draaipen
3	Verstelbalk bovenklem	13	Pen cilinder
4	Inschuiframe bovenklem	14	Ring draaipunt
5	Bovenklem	15	Ring cilinder
6	Klemcilinder DW 50-30-330	16	Draaipen
7	Toppen categorie II	17	Stootrubber
8	Pen klemcilinder	18	Stootrubber
9	Kantelcilinder DW 60-30-410	19	Bronzen bus
10	Ophangblok FEM II/III	20	Bronzen bus kantelcilinder

Tabel 2.4.1-Onderdeellijst voor K80

2.5 K85

2.5.1 Onderdeellijst



Nummer	Beschrijving	Nummer	Beschrijving
1	Vast frame	14	Afdekplaat
2	Kantelframe	15	Afdekplaat
3	Inschuifbare bovenklem	16	Tandwiel
4	Bovenklem	17	Lager
5	Klemmen FEM II/III	18	Afdekplaat
6	Verstelbalk bovenklem	19	Pen kantelcilinder
7	Kantelcilinder DW 60-35-280	20	Ring
8	Klemcilinder DW 50-30-330	21	Borgring
9	Borgplaat	22	Heugel
10	Ophangblok FEM II/III	23	Klemplaat
11	Stootrubber	24	Draaipen
12	Lagerplaat compleet	25	Geleideblok
13	Toppen categorie II	26	Pen klemcilinder

Tabel 2.5.1-Onderdeellijst voor K85

2.5.2 Inbedrijfstelling van K80 en K85

Afhankelijk van het type heftruckvorkenbord moeten de ophangblokken en de klemplaat als volgt worden gemonteerd.

FEM II vorkenbord

1. Draai de bouten van het ophangblok FEMII/III los en demonteer de ophangblokken.
2. Monteer de ophangblokken weer met de bouten. Zodanig dat het FEM II profiel onder komt. Draai de moeren goed vast (200Nm).
3. Verwijder de klemplaat met de pennen en borgclips.
4. Verwijder de vorken van de heftruck of hefmast.
5. Zorg ervoor dat het vorkenbord recht en schoon is.
6. Plaats de kantelaar op het vorkenbord van de heftruck of hefmast afhankelijk van de kistmaat.
7. Let op dat de blokkeernok in de uitsparing in het midden van het vorkenbord valt. Indien deze uitsparing ontbreekt:
 - a) Moet deze uitsparing worden ingeslepen, of
 - b) Moet de blokkeernok van de kantelaar weggeslepen worden en ter plaatse van een bestaande uitsparing in het vorkenbord een deugdelijke blokkeernok aangebracht worden. Dit zodanig dat de kantelaar midden voor het vorkenbord zit en niet zijdelings verschuiven kan.
8. Monteer de klemplaat met vorkenbord-profiel met het FEM II profiel boven, met de pennen en de borgclips 9x11.
9. Controleer alvorens de hydrauliek slangen aan te sluiten de snelkoppelingen of deze goed schoon zijn, zodat er geen vuil in het hydraulisch systeem van de machine komt.
10. Afhankelijk van de uitvoering worden de volgende hydrauliek slangen aangesloten:
 - a) **Elektrisch bediend omschakelventiel**
Sluit de hydrauliek aan-/afvoer slangen aan op de dubbelwerkende aansluiting op het vorkenbord. Monteer de meegeleverde schakelaar op een zodanige plaats, dat de bestuurder van het hefwerktuig de schakelaar vanaf zijn bedieningsplaats kan bedienen en niet kan verwarren met andere bedieningsorganen. Om veilig te kunnen werken moet onbedoeld bedienen of niet kunnen bedienen uitgesloten worden! Let op het juiste voltage van het hefwerktuig en ventiel. Het voltage is te vinden op de spoel. Sluit een 2-aderig snoer aan volgens het elektrisch schema. Neem eventueel een controlelamp, zekering en/of contactdoos op in het circuit.
 - b) **Vierslangen aansluiting**
Sluit de twee paren hydrauliek aan-/afvoer slangen aan op de twee dubbelwerkende aansluitingen op het vorkenbord.

FEM III vorkenbord

1. Zie FEM II vorkenbord, echter de ophangblokken moeten met FEM III profiel naar beneden en de klemplaat met FEM III profiel naar boven gemonteerd worden.

Het instellen van de bovenklem

1. Als de kist enigszins geheven is, behoort de bovenklem horizontaal of iets aflopend in de richting van de voorplaat van de klep op de kist te liggen. Dit is als volgt in te stellen:
 - Pennen en borgveren van de bovenklem en pen en borgclip van de klemcilinder los nemen.
 - De hoogte van de bovenklem instellen m.b.v. de kist en de pennen met borging.
 - Bovenklem verticaal zetten, klemcilinder(s) geheel inschuiven en met de pen bevestigen aan het kantelframe. Met de klemcilinder in uitgeschoven stand zal de bovenklem nu $\pm 10^\circ$ door de 90° heen gaan, dit is voldoende om de kist te klemmen.

2. Als de kist met de achterkant tegen het kantelframe ligt, behoort de voorplaat van de bovenklem juist op de rand van de kist te liggen en tegen de voorkant van de kist. Dit is als volgt in te stellen:
 - Draai de klembouten van de bovenklem los.
 - Schuif de klep tegen de kist en draai de bovenklem weer vast met de klembouten en borgmoeren (105Nm).
 - De uitschuifkokers dienen zo ingesteld te worden dat ze net binnen de kistbreedte vallen.

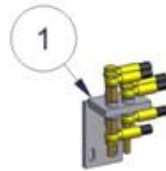


Zorg ervoor dat de hydraulische slangen en elektriciteitsnoeren ook tijdens gebruik niet bekneld kunnen raken.

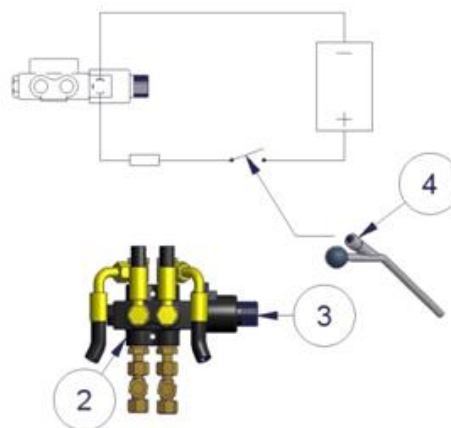
De WIFO voorover-kantelaar is nu gereed voor gebruik.

2.6 Aansluitmogelijkheden K75A/K75B/K80/K85

Uitvoering met vier-slangen aansluiting



Uitvoering met elektrisch-hydraulisch ventiel



Nummer	Beschrijving	Opmerking
		- Uitvoering 4 slangen
1	Doorvoerblok 4-slangen aansluiting	-
		- Uitvoering elektrisch bediend
2	Elektrisch-hydraulisch ventiel	-
3	Spoel elektrisch-hydraulisch ventiel	-
4	Schakelaar op heftruckhendel	-

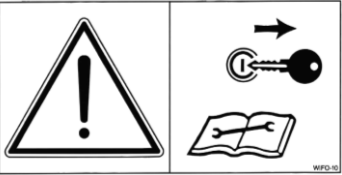
Tabel 2.6.1-Onderdeellijst voor aansluitingen K75A/K75B/K80/K85

2.7 Vervangingsonderdelen

Type kantelaar	Omschrijving	Onderdeel nummer	
Alle	Elektrische schakelaar	429060	
	Hydraulische schakelaar	429059	
K75A	Aan-/afvoerslangen voorover-kantelaar	HYLR180031HW	
	Aan-/afvoerslangen naar kantelcilinder	HYLR040031WW90	
	Aan-/afvoerslangen naar klemcilinder	HYLR080031WW90	
	Afdichtingset kantelcilinder	7792862	
	Afdichtingset klemcilinder	7792823	
	Afstrijker Ø50x60x7/10	4290315	
K75B	Aan-/afvoerslangen voorover-kantelaar	HYLR180031HW	
	Aan-/afvoerslangen naar kantelcilinder	HYLR080031WW90	
	Aan-/afvoerslangen naar klemcilinder links	HYLR060031WW90	
	Aan-/afvoerslangen naar klemcilinder links	HYLR040031WW90	
	Afdichtingset kantelcilinder	7792862	
	Afdichtingset klemcilinder	7792823	
K80	Aan-/afvoerslangen naar kantelcilinder	HYLR070031WW	
	Aan-/afvoerslangen naar kantelcilinder	HYLR080031WW	
	Aan-/afvoerslangen naar klemcilinder	HYLR060031WW90	
	Slang van leiding naar leiding	HYLR080031WW90	
	Afdichtingset kantelcilinder	779283	
	Afdichtingset klemcilinder	7792823	
	<i>Uitvoering zonder elektrisch stuurventiel</i>		
	Aan-/afvoerslangen	HYLR095031WW	
<i>Uitvoering met elektrisch stuurventiel</i>			
Slangen leiding kantelcilinder stuurschuif	HYLR060031WW90		
Slangen leiding klemcilinder stuurschuif	HYLR070031WW		
Aan-/afvoerslangen	HYLR095031WW		
K85	Aan-/afvoerslangen naar kantelcilinder	HYLR080031WW90	
	Aan-/afvoerslangen naar kantelcilinder	HYLR060031WW90	
	Aan-/afvoerslangen naar klemcilinder	HYLR060031WW90	
	Slang van leiding naar leiding	HYLR080031WW90	
	Afdichtingset kantelcilinder	779284	
	Afdichtingset klemcilinder	7792823	
	<i>Uitvoering zonder elektrisch stuurventiel</i>		
	Aan-/afvoerslangen	HYLR070031WW	
<i>Uitvoering met elektrisch stuurventiel</i>			
Slangen leiding kantelcilinder stuurschuif	HYLR080031WW90		
Slangen leiding klemcilinder stuurschuif	HYLR070031WW		
Aan-/afvoerslangen	HYLR085031HW		

Tabel 2.7.1-Vervangingsonderdelen WIFO voorover-kantelaars

3. Onderhoud en storingsen

	<p>Attentie: <i>Lees de instructies uit de handleiding goed door alvorens onderhoud te plegen aan de machine!</i> <i>Stop de motor en haal de sleutel uit het contact zolang er aan de machine gewerkt wordt!</i></p>
---	--

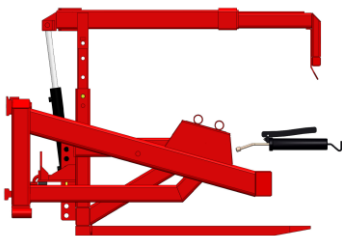
Zorg ervoor dat de voorover-kantelaar zich in de laagste stand bevindt wanneer er onderhoud of reparatie aan de kantelaar plaats vindt. Voorkom onbedoeld kantelen en/of heffen van de kantelaar tijdens onderhoudswerkzaamheden door de motor van de trekker uit te doen en de sleutel uit het contactslot te verwijderen. Extra maatregelen kunnen genomen worden door de hydraulische slangen af te koppelen.

3.1 Preventief onderhoud en smering

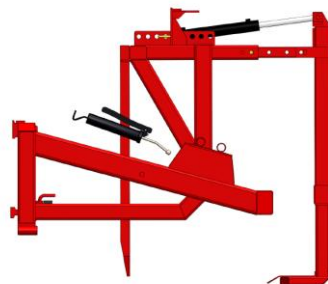
Na de eerste 8 bedrijfsuren:

- Aansluitingen en wartels van de hydraulische leidingen natrekken.
- Alle bouten natrekken.


Smering van de tandheugel van de K85 dient als volgt te geschieden:




Figuur 3.1.1-Smering voorzijde in 0° positie



Figuur 3.1.2-Smering achterzijde in 90° positie

	<p><i>Deze sticker geeft de positie van een smeernippel op de machine aan. Smering dient te geschieden na elke 10 bedrijfsuren van de machine. De beste smeermiddelen zijn SAE 30 olie en Grade 2 vetten gebaseerd op Lithium.</i></p>
---	--

	<p><i>Controleer het hydraulische gedeelte regelmatig op lekkage. Probeer nooit een lek met de hand te zoeken of zelfs dicht te houden. Vloeistof onder hoge druk spuit gemakkelijk door huid en kleding en veroorzaakt zware verwondingen. Indien de hydraulische slangen beschadigd zijn dienen deze vervangen te worden om slangbreuk en daaruit voortkomende ongevallen te voorkomen!</i></p>
	<p><i>Controleer regelmatig het olieniveau van het hydraulisch systeem van uw heftruck/trekker!</i></p>

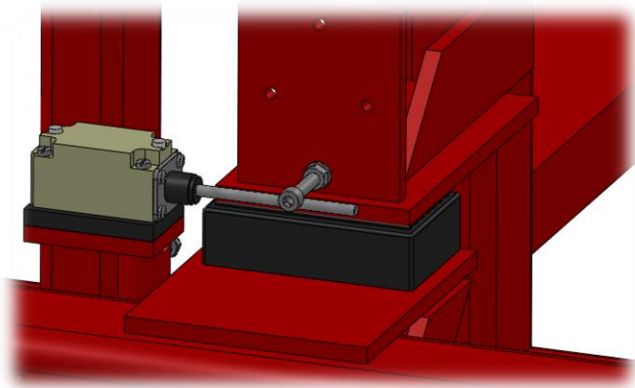
3.2 Storingen

Type voorover-kantelaar	Probleem	Oplossing
K75A/K75B/K80/K85 met een elektrische eindaanslag/schakelaar.	De bovenklem gaat niet omhoog bij bediening hiervan.	Zie hoofdstuk 3.2.1.
K75A/K75B/K80/K85 met hydraulische eindaanslag/schakelaar.	De bovenklem gaat niet omhoog bij bediening hiervan.	Zie hoofdstuk 3.2.2.

Tabel 3.2.1-Storingstabel

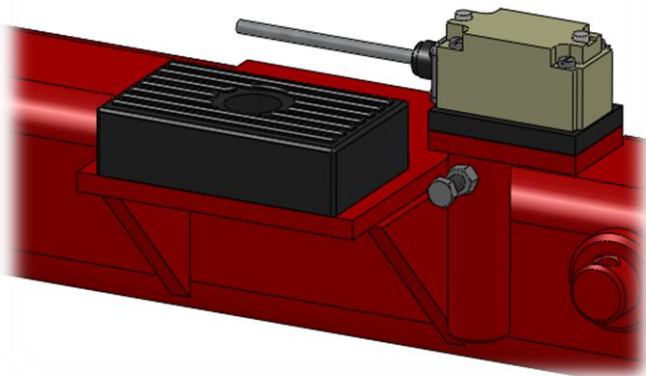
3.2.1 Bijstellen van elektrische eindaanslag/schakelaar

De K75A/K75B/K80/K85 voorover-kantelaar is beveiligd tegen onbedoeld openen van de bovenklem tijdens kantelen d.m.v. een elektrische eindaanslag/schakelaar. Zie figuur 3.2.1. Bij het niet kunnen openen van de bovenklem in horizontale positie, dient gecontroleerd te worden of de eindaanslag/schakelaar wel bediend wordt. Mocht dit niet het geval zijn, dan moet de eindaanslag/schakelaar zover naar boven gebracht worden dat deze wel schakelt.



Figuur 3.2.1-Elektrische eindaanslag/schakelaar

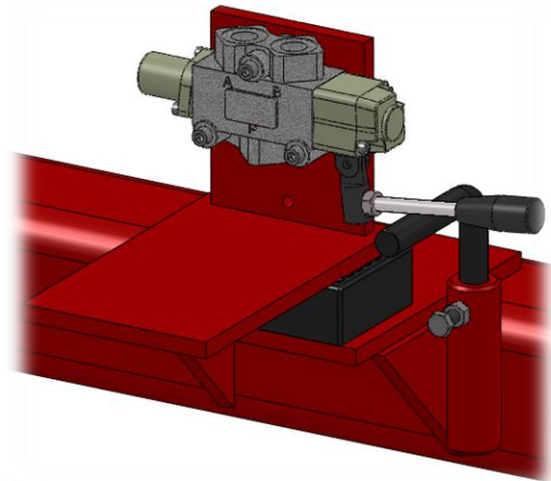
1. Controleer of het kantelframe horizontaal staat en deze rust op de stootrubbers.
2. Draai de bout en de contraoer in de verstelbus los. Zie figuur 3.2.2.
3. Breng de elektrische eindaanslag/schakelaar op de juiste hoogte zodat deze tegen de bout aanloopt in het kantelframe. Controleer of de eindaanslag/schakelaar schakelt.
4. Draai de bout en de contraoer in de verstelbus weer goed vast.
5. Controleer de voorover-kantelaar op de juiste werking.



Figuur 3.2.2-Verstelbus t.b.v. elektrische eindaanslag/schakelaar

3.2.2 Bijstellen van hydraulische eindaanslag/schakelaar

De K75A/K75B/K80/K80 voorover-kantelaar is beveiligd tegen onbedoeld openen van de bovenklem tijdens kantelen d.m.v. een hydraulische eindaanslag/schakelaar. Zie figuur 3.2.3. Bij het niet kunnen openen van de bovenklem in horizontale positie, dient gecontroleerd te worden of de eindaanslag/schakelaar die zich op het kantelframe bevindt wel bediend wordt. Mocht dit niet het geval zijn, dan moet de aanslag zover naar boven gebracht worden dat de hydraulische schakelaar wel schakelt.



Figuur 3.2.3-Hydraulische eindaanslag/schakelaar

1. Controleer of het kantelframe horizontaal staat en deze rust op de stootrubbers.
2. Draai de bout en de contra moer in de verstelbus los. Zie figuur 3.2.3.
3. Breng de aanslag op de juiste hoogte zodat deze tegen de hendel loopt van de hydraulische schakelaar. Controleer of de eindaanslag/schakelaar schakelt.
4. Draai de bout en de contra moer in de verstelbus weer goed vast.
5. Controleer de voorover-kantelaar op de juiste werking.



Gebruik bij het vervangen van onderdelen altijd originele WIFO onderdelen, anders kan de garantie vervallen.



Indien er zich andere problemen voordoen kunt u het beste contact opnemen met uw dealer. Deze zal u graag van dienst zijn.



EG-VERKLARING VAN OVEREENSTEMMING VOOR MACHINES
EC-DECLARATION OF CONFORMITY FOR MACHINERY
EG-MASCHINENÜBEREINSTIMMUNGSERKLÄRUNG
DÉCLARATION DE CONFORMITÉ "CE" POUR MACHINES

Fabrikant/Manufacturer/Fabrikant/Fabricant:

WIFO-Anema B.V.

Adres/Address/Adresse/Adresse:

Hegebeintumerdyk 37
9172 GP Ferwert
The Netherlands

Verklaart hiermede dat /Herwith declares that/Erklärt hiermit, daß/Déclare ci-après que

Serienummer/Serial number/Serienummer/Numéro de série:

Uitvoering/Model/Ausführung/Modèle:

- Voldoet aan de bepalingen van de Machinerichtlijn (Richtlijn 2006/42/EG, zoals laatstelijk gewijzigd) en de nationale wetgeving ter uitvoering van deze richtlijn;
- Is in conformity with the provisions of the Machine Directive (Directive 2006/43/EC, as amended) and with national implementing legislation;
- Konform ist min den einschlägigen Bestimmungen der EG-Maschinerichtlinie (EG-Richtlinie 2006/42/EG), inclusive deren Änderunge, sowie mit dem entsprechenden Rechtserlaß zur Umsetzung der Richtlinie in nationales Recht;
- Est conforme aux dispositions de la Directive "Machines" (Directive 2006/42/EC telle que dernièrement modifiée) et la législation nationale adoptée en application de ladite directive.

Ferwert, January 2023



Wytze Anema
(Director)