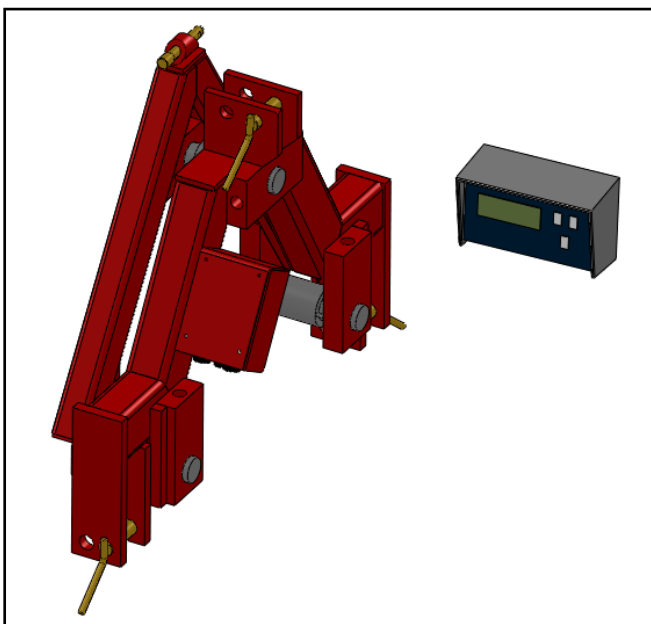
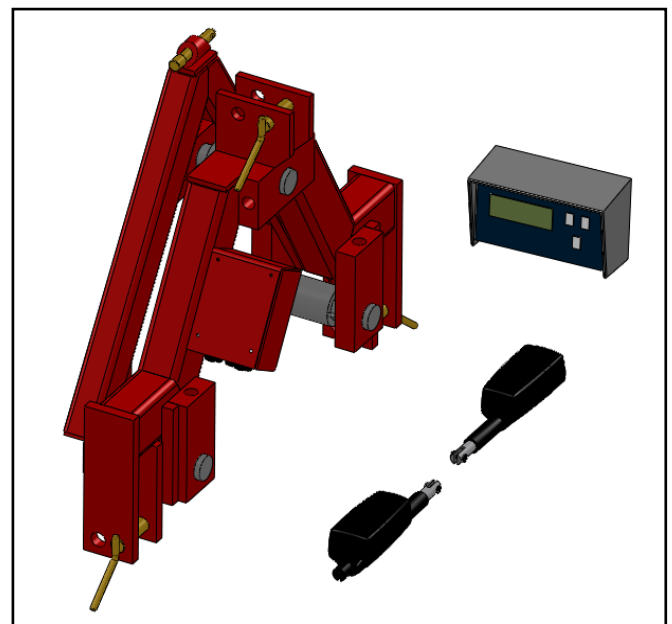


WI-5000-T/WI-5000-TS

Wiegevorrichtung



WI-5000-T



WI-5000-TS

Anlage WI-5000-T: Bedienungsanleitung „Digi-star EZ 400“

Anlage WI-5000-TS: Bedienungsanleitung „Risseuw Streucomputer“





Deutsch

Inhaltsverzeichnis

1. VORWORT	2
1.1 EINLEITUNG.....	2
1.2 SICHERHEITSVORSCHRIFTEN UND WARNHINWEISE	3
1.2.1 <i>Sicherheitsvorschriften</i>	3
1.2.2 <i>Sicherheitsvignetten und Warnhinweise</i>	5
1.2.3 <i>Position der Sicherheitsvignetten auf dem Gerät</i>	5
1.3 VERWENDUNGSZWECK	6
1.4 HAFTUNG	7
1.5 GARANTIE	7
2. TECHNISCHE DATEN	8
2.1 ALLGEMEINE TECHNISCHE DATEN.....	8
2.2 WI-5000-T	9
2.2.1 <i>Gerätekomponenten</i>	9
2.2.2 <i>Inbetriebnahme von WI-5000-T</i>	10
2.3 WI-5000-TS	11
2.3.1 <i>Gerätekomponenten</i>	11
2.3.2 <i>Inbetriebnahme von WI-5000-TS</i>	12
2.4 ZUBEHÖR/OPTIONEN	13
2.4.1 <i>Anbaudreieck für WI-5000-T/WI-5000-TS</i>	13
2.5 ERSATZTEILE	13
3. ENTSTÖRUNG UND WARTUNG	14
3.1 STÖRUNGEN	14
3.2 ARBEITEN, DIE VOM BENUTZER SELBST AUSGEFÜHRT WERDEN KÖNNEN	15
3.2.1 <i>Eichung der Wiegevorrichtung für WI-5000-T</i>	15
3.2.2 <i>Eichung der Wiegevorrichtung für WI-5000-TS</i>	16
3.2.3 <i>Spannungsmessung der Wiegestäbe für WI-5000-T/WI-5000-TS</i>	17
3.3 VON EINEM QUALIFIZIERTEN SCHWEIßER/TECHNIKER AUSZUFÜHRENDE ARBEITEN.....	18
3.3.1 <i>Anweisungen für das Anschweißen eines Anbaudreiecks an ein Werkzeug</i>	18
3.3.2 <i>Anweisungen für das Auswechseln eines Wiegestabes</i>	18

1. Vorwort

1.1 Einleitung

Diese Betriebsanleitung informiert Sie über die Inbetriebnahme, die Anwendung und die Wartung Ihrer neuen WIFO-Wiegevorrichtung. Außerdem enthält diese Betriebsanleitung Sicherheitsvorschriften für eine gefahrlose Anwendung des Geräts.

Die WIFO-Anema B.V. ist ständig bestrebt, ihre Produkte zu verbessern. Die WIFO-Anema B.V. behält sich das Recht vor, sämtliche Veränderungen und Verbesserungen vorzunehmen, die sie für notwendig erachtet.

Vor der Inbetriebnahme ist die Betriebsanleitung sorgfältig zu lesen und die Sicherheitsvorschriften sind in jedem Fall zu beachten. Sollten Sie nach dem Lesen der Betriebsanleitung noch Fragen haben, dann wenden Sie sich am besten an Ihren Händler.

Wir wünschen Ihnen viel Spaß bei der Arbeit mit Ihrer WIFO-Wiegevorrichtung.



WICHTIGER HINWEIS:

Lesen Sie diese Betriebsanleitung sorgfältig durch, bevor Sie das Gerät in Betrieb nehmen und befolgen Sie alle Anweisungen, um eine sichere, störungsfreie Funktion des Geräts zu gewährleisten.


Bewahren Sie diese Betriebsanleitung für den späteren Gebrauch sorgfältig auf!


WIFO-Anema B.V.

Vertragshändler:

1.2 Sicherheitsvorschriften und Warnhinweise

Lesen Sie diese Betriebsanleitung, bevor Sie das Gerät erstmals verwenden und beachten Sie in jedem Fall die Sicherheitsvorschriften. Besonders wichtige Stellen sind mit einem Piktogramm gekennzeichnet.

	<p><i>Mit diesem Piktogramm sind alle wichtigen Sicherheitsvorschriften in dieser Betriebsanleitung gekennzeichnet. Befolgen Sie die Anweisungen sorgfältig und verhalten Sie sich in diesen Situationen besonders vorsichtig!</i></p>
-----------------------------------------------------------------------------------	-----------------------------------------------------------------------------------------------------------------------------------------------------------------------------------------------------------------------------------------------

	<p><i>Mit diesem Piktogramm sind alle Handlungen gekennzeichnet, die strengstens untersagt sind. Halten Sie sich vorschriftsmäßig an diese Verbote!</i></p>
-----------------------------------------------------------------------------------	--------------------------------------------------------------------------------------------------------------------------------------------------------------------

Die nachstehenden Anweisungen sind von allen Personen, die mit der Inbetriebnahme, Bedienung und Wartung des Geräts befasst sind, sorgfältig zu lesen und genau zu befolgen.

1.2.1 Sicherheitsvorschriften



Lassen Sie niemanden mitfahren!



Stellen Sie sich niemals unter die Wiegevorrichtung und halten Sie sich nicht im Arbeitsbereich der angebauten Geräte auf. Denken Sie daran, dass Ladung abfallen kann!



Transportieren Sie die Last so niedrig wie möglich, um das Transportgerät so stabil wie möglich zu halten.



Laden Sie die Wiegevorrichtung so, dass die Ladung nicht unerwartet abfallen kann. Verteilen Sie die Last so gleichmäßig wie möglich. Halten Sie den Schwerpunkt der Last so nah wie möglich gegen den Befestigungsrahmen und immer zwischen die Messstifte, um von einer genauen Messung versichert zu sein. Sorgen Sie dafür, dass die Wiegevorrichtung während des Wiegens vertikal steht, um Abweichungen zu minimalisieren. (+/- 1%)


Bedienen Sie die Wiegevorrichtung mit angebaute Apparatur ausschließlich von der Steuerkanzel aus. Sorgen Sie dafür, dass Sie von dieser Stelle aus die Arbeiten immer ausreichend übersehen können.

Stellen Sie das Transportgerät nur weg, wenn sich die Wiegevorrichtung im niedrigsten Stand befindet. Stellen Sie sicher, dass die Kombination keine unerwarteten Bewegungen machen kann, wenn die Kombination nicht benutzt wird. Legen Sie die Wiegevorrichtung mit der Vorderseite auf einen flachen, stabilen Untergrund, wenn diese abgekuppelt und weggestellt wird.


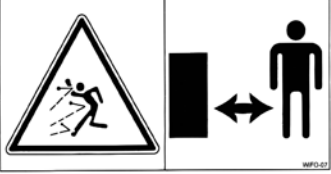
Sorgen Sie dafür, dass der Wiegecomputer zur Bedienung der Wiegevorrichtung nicht mit der anderen Bedienungsapparatur verwechselt werden kann, um unbeabsichtigte Bedienung zu verhüten.

Sorgen Sie dafür, dass die Elektrizitätskabel während der Arbeit nicht eingeklemmt werden können.

1.2.2 Sicherheitsvignetten und Warnhinweise

	<p><i>Sicheres Arbeiten bedeutet auch, dass Sie die verschiedenen Sicherheitsvignetten auf dem Gerät gut kennen und wissen, auf welche Gefahren diese hinweisen.</i></p>
	<p><i>Vignetten, die sich ablösen, unleserlich sind oder fehlen, müssen ausgetauscht bzw. ersetzt werden!</i></p>

Auf dem Gerät befinden sich einige Sicherheitsvignetten. Die Vignetten auf diesem Gerät haben folgende Bedeutung:

	<p><u>Achtung:</u> <i>Lesen Sie sorgfältig die Anweisungen in dieser Betriebsanleitung, bevor Sie Wartungsarbeiten an dem Gerät ausführen!</i> <i>Stellen Sie den Motor ab und ziehen Sie den Schlüssel aus dem Zündschloss, bevor Sie an dem Gerät arbeiten!</i></p>	<p>1</p>
	<p><u>Gefahr:</u> <i>Halten Sie immer einen Sicherheitsabstand zu dem Gerät!</i></p>	<p>2</p>

1.2.3 Position der Sicherheitsvignetten auf dem Gerät

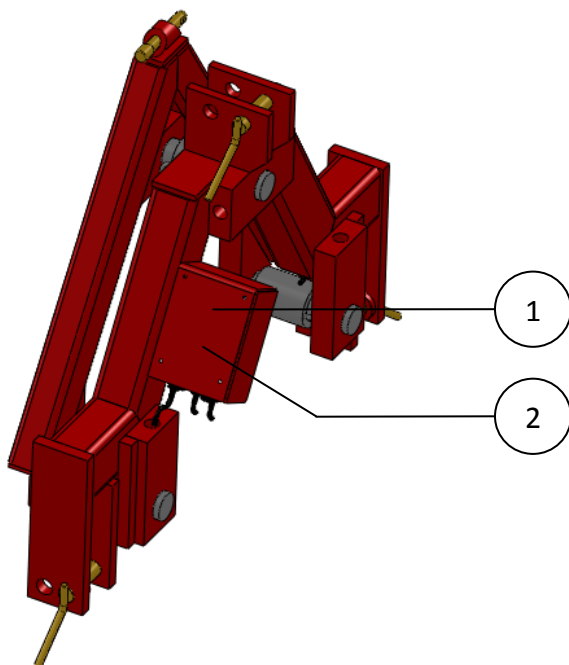


Abb. 1.2.1- Position der Sicherheitsvignetten bei den Modellen WI-5000-T/WI-5000-TS

1.3 Verwendungszweck

Die WIFO Wiegevorrichtungen sind ausschließlich für das Wiegen von Lasten mit einem maximalen Gesamtgewicht von 5000 kg geeignet. Es dürfen in der horizontalen Ebene Kräfte von maximal 1000 kg auf die Wiegevorrichtung ausgeübt werden!

Die WIFO Wiegevorrichtungen sind ausschließlich für den Gebrauch an einem Traktor mit Standard Kategorie II/III Dreipunkthebeeinrichtung geeignet.



WICHTIGER HINWEIS:

Die Hebekapazität von Traktor/Teleskopstapler/Frontlader muss größer als die Gesamtmasse von Wiegevorrichtung und Ladung sein. Die Hebekapazität der Wiegevorrichtung darf maximal 5000 kg betragen!



WICHTIGER HINWEIS:

Die Wiegevorrichtung darf nicht in Kombination mit Bodenbearbeitungs- oder Mähgeräten wegen möglicherweise auftretenden seitlichen und/oder Zugkräften gebraucht werden. Entfernen Sie in diesen Situationen die Wiegevorrichtung!

Die WIFO Wiegevorrichtungen dürfen auf keinen Fall für den Personentransport gebraucht werden!

1.4 Haftung

Diese Betriebsanleitung muss von allen Personen gelesen werden, die an und mit diesem Gerät arbeiten. Außerdem darf das Gerät ausschließlich für den vorgesehenen Zweck verwendet werden. Dabei sind unter anderem die folgenden Vorschriften zu beachten:

1. Es darf nur laut den Anweisungen und unter Berücksichtigung der funktionalen Grenzen (z.B. max. hydraulischer Betriebsdruck) gemäß den festgelegten Vorschriften mit dem Gerät gearbeitet werden. Dabei ist taugliches, solides Werkzeug zu verwenden.
2. Elektrische / elektronische Geräte inklusive Zubehör (z.B. Kabel) sind entsprechend den allgemeinen Anwendungsvorschriften für nicht wasserdichte, tragbare elektrische und elektronische Geräte zu behandeln. Das heißt u.a.:
 - a) Die Geräte sauber und trocken, für Nagetiere usw. unerreichbar zu lagern und aufzubewahren.
 - b) Die Geräte sind vor harten, ungedämpften Stößen und vor Nässe zu schützen (Regen).
3. Es dürfen ausschließlich Originalteile bzw. gleichwertige Ersatzteile verwendet werden, die vorschriftsmäßig zu montieren sind (z.B. unter Einhaltung der angegebenen Anziehdrehmomente). Ein Ersatzteil (oder Schmiermittel) gilt als gleichwertig, wenn es von WIFO ausdrücklich genehmigt wurde oder wenn nachgewiesen werden kann, dass es die für die betreffende(n) Funktion(en) erforderlichen Eigenschaften besitzt.
4. Verwenden Sie immer Schmiermittel, die den Spezifikationen in der Betriebsanleitung entsprechen.
5. Die lokal geltenden Vorschriften in Bezug auf Unfallverhütung, Sicherheit, Verkehr und Transport sind in jedem Fall zu befolgen.
6. Mit und/oder an dem Gerät dürfen ausschließlich Personen arbeiten, die sich mit dem Gerät auskennen und über mögliche Gefahren informiert sind.
7. An dem Gerät vorgenommene Änderungen, die von WIFO nicht ausdrücklich genehmigt wurden, führen zum vollumfänglichen Haftungsausschluss seitens der WIFO-Anema B.V. in Bezug auf mögliche Schäden.



Das Nichtbefolgen der Vorschriften und Anweisungen in dieser Betriebsanleitung gilt als schweres Versäumnis, durch das jegliche Haftung seitens der WIFO-Anema B.V. für alle sich daraus ergebenden Folgen erlischt. In dem Fall trägt ausschließlich der Anwender das vollumfängliche Risiko!

Die Produkte der WIFO-Anema B.V. werden ständig verbessert. Deshalb behält sich das Unternehmen das Recht vor, sämtliche Änderungen und Verbesserungen vorzunehmen, die es für notwendig erachtet. Daraus ergibt sich allerdings keine Verpflichtung, diese an bereits gelieferten Maschinen anzubringen.

1.5 Garantie

Die WIFO-Anema B.V. verbürgt sich für die Tauglichkeit der von ihr gelieferten Artikel in Bezug auf Material- und/oder Konstruktionsfehler. Diese Garantie beschränkt sich in allen Fällen jedoch auf den kostenlosen Ersatz bzw. die Reparatur des defekten Artikels oder betreffenden Teils. Die WIFO-Anema B.V. kann für keinerlei Schäden oder Kosten haftbar gemacht werden, die sich aus einer untauglichen Lieferung und/oder einem innerhalb der Garantiefrist auftretenden Defekt an einem von uns gelieferten Artikel ergeben. **Die Garantiefrist beträgt ein Jahr.**

2. Technische Daten

2.1 Allgemeine technische Daten

Typ	WI-5000-T	WI-5000-TS
Messbereich	Bis 5000 kg	Bis 5000 kg
Messabweichung	+/- 1%	+/- 1%
Ablesung	10 g – 100 kg (Standard 1 kg)	10 g – 100 kg (Standard 1 kg)
Anschluss	12 Volt	12 Volt
Gewicht	90 kg	95 kg
Anbauverlust ¹	80 mm/120 mm	80 mm/120 mm

Tabelle 2.1.1- Ausführungen WIFO Wiegevorrichtungen

¹ Bei Kategorie II Dreipunkthebeeinrichtung/Bei Kategorie III Dreipunkthebeeinrichtung.

Anbaudaten:

Der Traktor muss mit einer Standard Dreipunkt- Kategorie II/III Hebeeinrichtung ausgerüstet sein.

Extra lieferbar:

- Anbaudreieck.

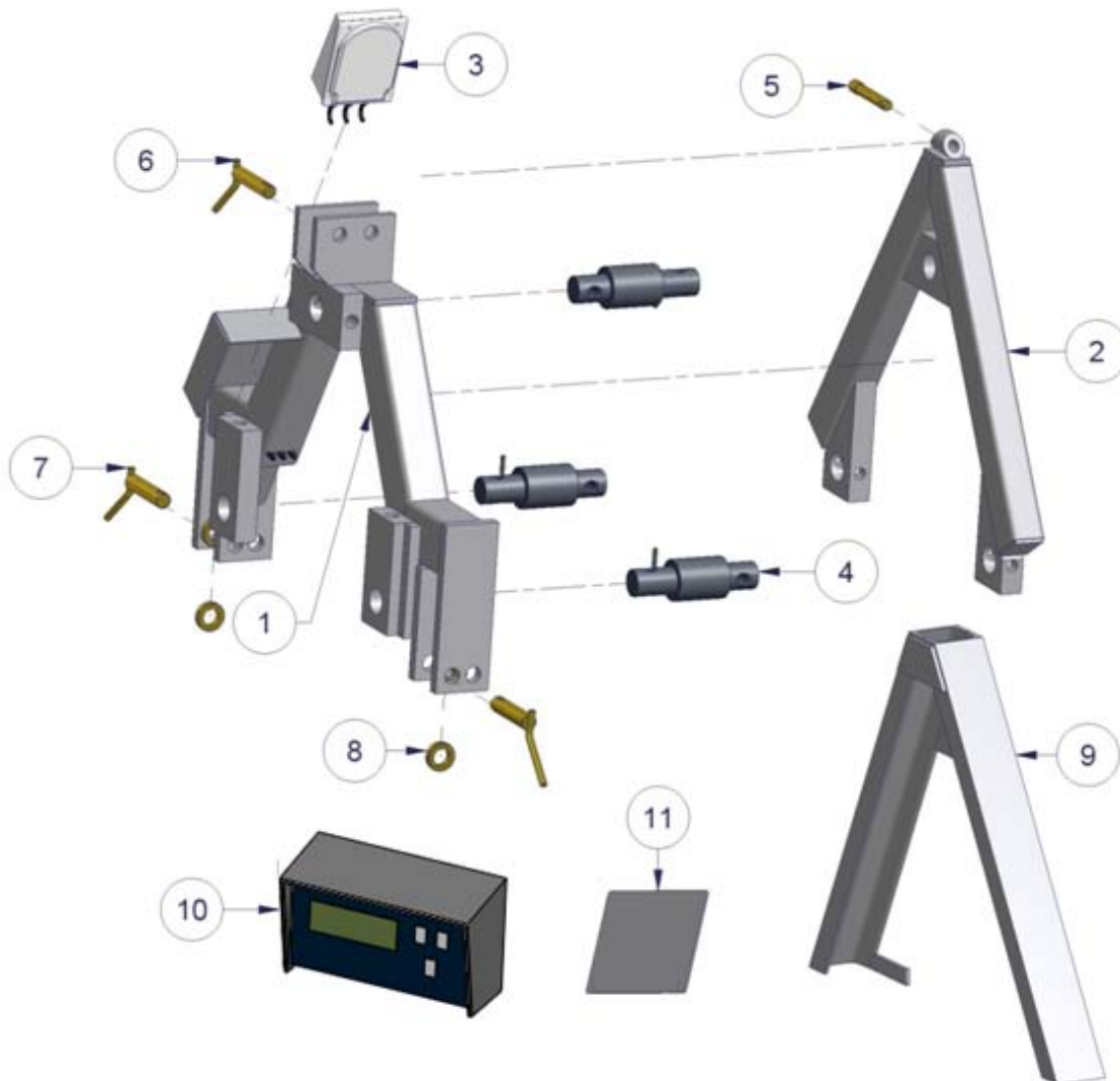


WICHTIGER HINWEIS:

Nullpunkteinstellung und Eichung sind bereits in der Fabrik durchgeführt worden.

2.2 WI-5000-T

2.2.1 Gerätekomponenten



Nummer	Beschreibung	Anmerkung
1	Dreipunktrahmen	
2	Tragegestell	
3	Kabelgehäuse	
4	Wiegestab	
5	Topstift Kategorie I	
6	Topstift Kategorie II	
7	Tragestift Kategorie II	
8	Distanzbuchsen	
9	Anbaudreieck	Zubehör
10	Digi-Star Wiegecomputer	
11	Bodenplatte Wiegecomputer	

Tabelle 2.2.1-Gerätekomponenten für WI-5000-T

2.2.2 Inbetriebnahme von WI-5000-T

Die folgende Beschreibung gilt für den Anbau an einen Traktor mit Dreipunkthebeeinrichtung:

1. Kontrollieren Sie, ob die Zugstangen der Hebeeinrichtung des Traktors auf gleicher Höhe stehen.
2. Kuppeln Sie die Dreipunkt Wiegevorrichtung an die Kategorie II/III Dreipunkthebeeinrichtung des Traktors. Gebrauchen Sie die Distanzbuchsen, um die Zugstangen richtig einzuschließen. Gebrauchen Sie taugliche Sicherungsklipse.
3. Stellen Sie den Oberlenker so ein, dass die Wiegevorrichtung während des Wiegens sauber vertikal steht.
4. Das seitliche Spiel der Wiegevorrichtung in der Hebeeinrichtung muss minimal sein. Stellen Sie das mit den Stabilisatoren der Hebeeinrichtung ein.
5. Befestigen Sie das Gerät mit dem Anbaudreieck an der Wiegevorrichtung und verriegeln Sie diese mit dem Stift und der Sicherungsfeder.

Nach der Wiegevorrichtung kann der Wiegecomputer montiert werden:

1. Montieren Sie den Wiegecomputer mithilfe der Montageplatte an einer Stelle, an der der Fahrer des Traktors den Wiegecomputer von seiner Steuerkanzel aus gut sehen und bedienen kann und nicht mit anderen Bedienungsorganen verwechseln kann.
2. Schließen Sie die 2-adrige Schnur folgendermaßen an: der rote Draht (+) muss an ein gesichertes Dauerstromkabel angeschlossen werden. Der schwarze Draht (-) muss an die Erde angeschlossen werden. Sorgen Sie beim Anschließen dafür, dass die Anschlussstellen richtig sauber und trocken sind.

Achten Sie auf die richtige Spannung des Traktors und des Wiegecomputers. Der Wiegecomputer arbeitet auf 12 Volt.

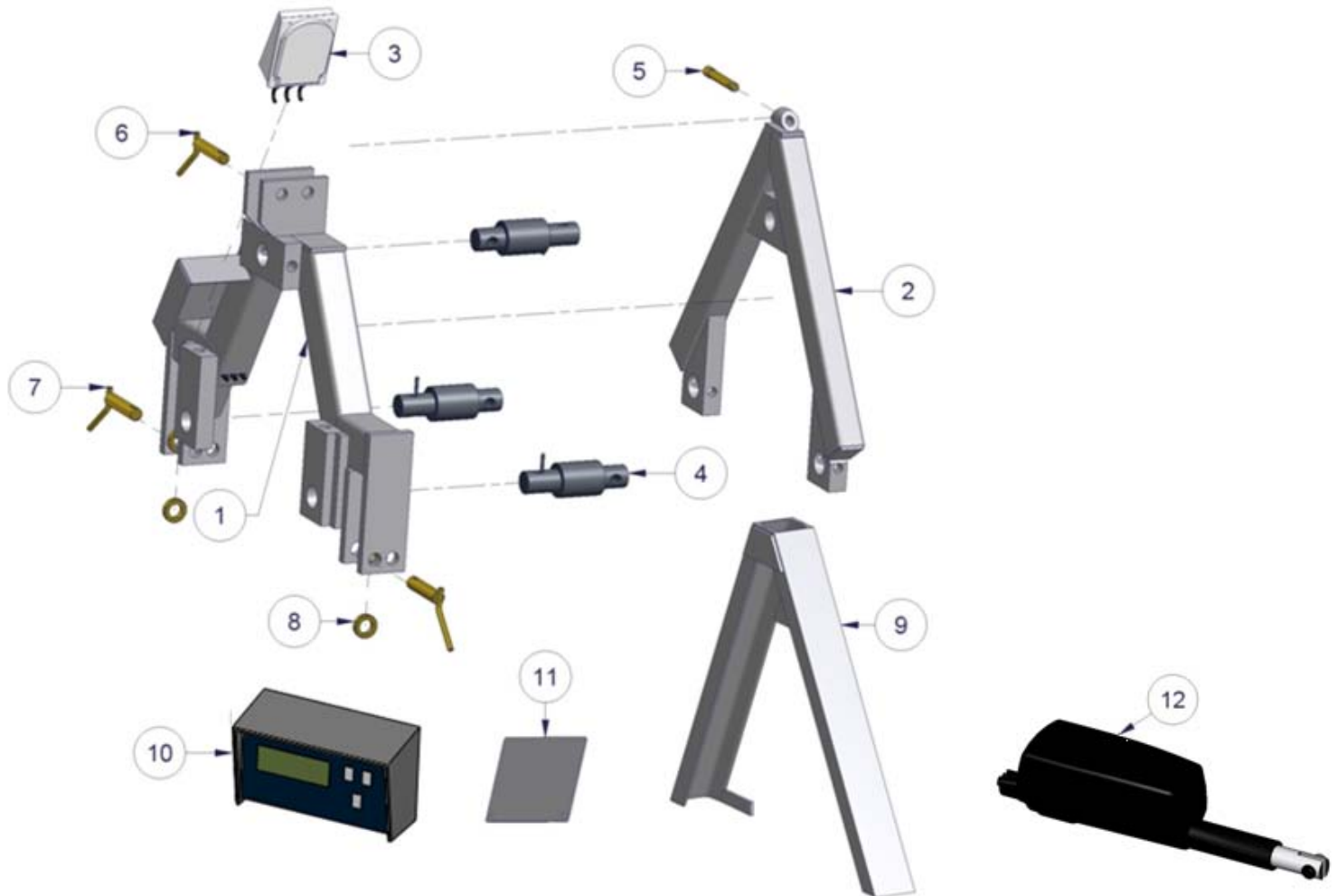


Der Sensordraht von der Wiegevorrichtung zum Wiegecomputer muss in ausreichendem Abstand von spannungsführenden Kabeln und ähnlichem angebracht werden, um falsche Messwerte zu vermeiden. Auch würde dann die Funktion der elektronisch geregelten Hebeeinrichtung durcheinander gebracht werden. Sogar das Telefonieren mit dem Handy kann Einfluss auf das Ablesen der Messwerte des Wiegecomputers haben!

Die WIFO-Wiegevorrichtung ist nun einsatzbereit.

2.3 WI-5000-TS

2.3.1 Gerätekomponenten



Nummer	Beschreibung	Anmerkung
1	Dreipunktrahmen	
2	Tragegestell	
3	Kabelgehäuse	
4	Wiegestab	
5	Topstift Kategorie I	
6	Topstift Kategorie II	
7	Tragestift Kategorie II	
8	Distanzbuchsen	
9	Anbaudreieck	<i>Accessoire</i>
10	Risseeuw Wiege-/Streucomputer	
11	Bodenplatte Wiegecomputer	
12	Elektrische Drahtspindel	

Tabelle 2.3.1-Gerätekomponenten für WI-5000-TS

2.3.2 Inbetriebnahme von WI-5000-TS

Die folgende Beschreibung gilt für den Anbau an einen Traktor mit einer Dreipunkt Hebeeinrichtung:

1. Kontrollieren Sie, ob die Zugstangen der Hebeeinrichtung des Traktors auf gleicher Höhe stehen.
2. Kuppeln Sie die Dreipunkt Wiegevorrichtung an die Kategorie II/III Dreipunkthebeeinrichtung des Traktors. Gebrauchen Sie die Distanzbuchsen, um die Zugstangen richtig einzuschließen. Gebrauchen Sie taugliche Sicherungsklippe.
3. Stellen Sie den Oberlenker so ein, dass die Wiegevorrichtung während des Wiegens genau vertikal steht.
4. Das seitliche Spiel der Wiegevorrichtung in der Hebeeinrichtung darf nur minimal sein. Stellen Sie das mit den Stabilisatoren der Hebeeinrichtung ein.
5. Befestigen Sie das Gerät mit dem Anbaudreieck an der Wiegevorrichtung und verriegeln Sie diese mit dem Stift und der Sicherungsfeder.

Nach der Wiegevorrichtung kann der Wiege-/Streucomputer montiert werden:

1. Montieren Sie den Wiegecomputer mithilfe der Montageplatte an einer Stelle, an der der Fahrer des Traktors den Wiegecomputer von seiner Steuerkanzel aus gut sehen und bedienen kann und nicht mit anderen Bedienungsorganen verwechseln kann.
2. Schließen Sie die 2-adrige Schnur folgendermaßen an: der rote Draht (+) muss an ein gesichertes Dauerstromkabel angeschlossen werden. Der schwarze Draht (-) muss an die Erde angeschlossen werden. Sorgen Sie beim Anschließen dafür, dass die Anschlussstellen richtig sauber und trocken sind.

Achten Sie auf die richtige Spannung des Traktors und des Wiegecomputers. Der Wiegecomputer arbeitet auf 12 Volt.



Der Sensordraht von der Wiegevorrichtung zum Wiegecomputer muss in ausreichendem Abstand von spannungsführenden Kabeln und ähnlichem angebracht werden, um falsche Messwerte zu vermeiden. Auch würde dann die Funktion der elektronisch geregelten Hebeeinrichtung durcheinander gebracht werden. Sogar das Telefonieren mit dem Handy kann Einfluss auf das Ablesen der Messwerte des Wiegecomputers haben!

Die WIFO-Wiegevorrichtung ist nun einsatzbereit.


2.4 Zubehör/Optionen

2.4.1 Anbaudreieck für WI-5000-T/WI-5000-TS

Verwendungszweck:

Ein Gerät wie beispielsweise ein Kunstdüngerstreuer muss mit einem Anbaudreieck ausgerüstet werden, um so an der Wiegevorrichtung befestigt zu werden.

Inbetriebnahme:

	<p>WICHTIGER HINWEIS:</p> <p><i>Das Anschweißen eines Anbaudreiecks an ein Gerät darf nur von einem qualifizierten Schweißer/Monteur vorgenommen werden!</i></p>
-----------------------------------------------------------------------------------	-------------------------------------------------------------------------------------------------------------------------------------------------------------------------

Gebrauchsanweisung:


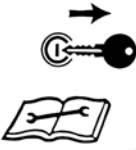
Sorgen Sie dafür, dass das Tragegestell so über das Anbaudreieck fällt, dass die Befestigung für den Stift durch das Loch in das Anbaudreieck kommt und mit dem Sicherungsstift und der Sicherungsfeder verriegelt werden kann.

2.5 Ersatzteile


Typ	Bezeichnung	Ersatzteilnummer
Alle typen	Wiegestab	839005
	Kabelgehäuse	839023
	Energiekabel	839025
WI-5000-T	Digi-Star EZ-400 Wiegecomputer	839021
WI-5000-TS	Risseeuw Wiege-/Streucomputer	-


Tabelle 2.5.1-Ersatzteile für WIFO wiegevorrichtung

3. Entstörung und Wartung

 	<p><u>Achtung:</u> <i>Lesen Sie sorgfältig die Anweisungen in dieser Betriebsanleitung, bevor Sie Wartungsarbeiten an dem Gerät ausführen!</i> <i>Stellen Sie den Motor ab und ziehen Sie den Schlüssel aus dem Zündschloss, bevor Sie an dem Gerät arbeiten!</i></p>
---------------------------------------------------------------------------------------------------------------------------------------------------------------------	----------------------------------------------------------------------------------------------------------------------------------------------------------------------------------------------------------------------------------------------------------------------------------------

Sorgen Sie dafür, dass sich die Wiegevorrichtung im niedrigsten Stand auf dem Boden befindet, wenn Wartungsarbeiten an der Wiegevorrichtung ausgeführt werden. Verhindern Sie die unbeabsichtigte Bedienung der Wiegevorrichtung während Wartungsarbeiten, indem Sie den Motor des Traktors abstellen und den Zündschlüssel aus dem Zündschloss ziehen.


	<p><u>Achtung:</u> <i>An der Wiegevorrichtung darf nicht geschweißt werden, um Beschädigungen an den Wiegesensoren zu verhüten. Bei Schweißarbeiten am Traktor muss die Wiegevorrichtung entfernt werden.</i></p>
-----------------------------------------------------------------------------------	-------------------------------------------------------------------------------------------------------------------------------------------------------------------------------------------------------------------------------

	<p><u>WICHTIGER HINWEIS:</u> <i>Wenn die Maschine saubergespritzt wird, darf auf keinen Fall auf den Kabeleingang der Wiegestäbe gerichtet werden, um Beschädigungen an den Wiegestäben durch Feuchtigkeit zu verhüten.</i></p>
------------------------------------------------------------------------------------	---------------------------------------------------------------------------------------------------------------------------------------------------------------------------------------------------------------------------------------------


3.1 Störungen

Für WI-5000-T: Siehe „Digi-star EZ 400“ Bedienungsanleitung.


Für WI-5000-TS: Siehe „Risseeuw Streucomputer“ Bedienungsanleitung.

	<p><i>Wenn andere Probleme auftreten, wenden Sie sich am besten an Ihren Vertragshändler. Dieser ist Ihnen gern behilflich.</i></p>
-------------------------------------------------------------------------------------	-------------------------------------------------------------------------------------------------------------------------------------

3.2 Arbeiten, die vom Benutzer selbst ausgeführt werden können

	<p>WICHTIGER HINWEIS:</p> <p><u>Nullpunkteinstellung und Eichung sind bereits in der Fabrik durchgeführt worden.</u></p>
-----------------------------------------------------------------------------------	---------------------------------------------------------------------------------------------------------------------------------

3.2.1 Eichung der Wiegevorrichtung für WI-5000-T

	<p><i>Probieren Sie nicht, um Ihren Wiegecomputer zu eichen, wenn dieser noch keine stabile Gewichtsablesung hat. Mit dem Eichverfahren können Sie Instabilität, Inkonsistenz oder blinkende "RANGE" Mitteilungen nicht beheben.</i></p>
-----------------------------------------------------------------------------------	------------------------------------------------------------------------------------------------------------------------------------------------------------------------------------------------------------------------------------------

1. Stellen Sie den Wiegebock auf Null mit **net gross** und **zero**.
2. Halten Sie dann **net gross** und **on** gleichzeitig eingedrückt.
3. Drücken Sie dann so lange auf **net gross**, bis **calib** erscheint.
4. Drücken Sie dann drei Mal auf **on**.
5. Beladen Sie den Wiegebock jetzt mit einem schweren Gewicht, von dem der Wert bekannt ist. Für ein optimales Resultat werden Sie mindestens ein Eichgewicht der schwersten zu wiegenden Ladung nehmen müssen.
6. Drücken Sie jetzt auf **on**, der Wert fängt an zu blinken.
7. Geben Sie mit **net gross** und **tare** das richtige Gewicht ein (das Eichgewicht).
8. Drücken Sie jetzt auf **on**.
9. Auf dem Bildschirm erscheint jetzt **good**.
10. Drücken Sie jetzt genauso lange auf **on** bis **end** erscheint.
11. Drücken Sie dann noch ein Mal auf **on**.

Der Wiegecomputer ist jetzt geeicht.

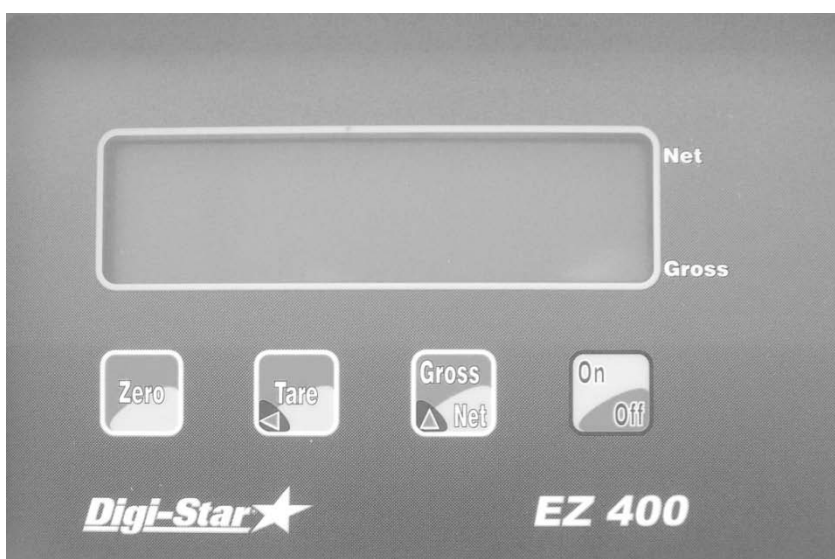


Abb. 3.2.1-Bedienungspult Wiegecomputer

3.2.2 Eichung der Wiegevorrichtung für WI-5000-TS

1. Schalten Sie den Wiege-/Streucomputer aus.
2. Halten Sie die Tasten **weging 1** und **weging 2** (die zwei grünen Knöpfe) eingedrückt und schalten Sie den Computer ein.
3. Halten sie die Knöpfe so lange eingedrückt, bis die Meldung **ijken weegsysy.** erscheint.
4. Lassen Sie beide Knöpfe los. Sie sehen den folgenden Bildschirm.

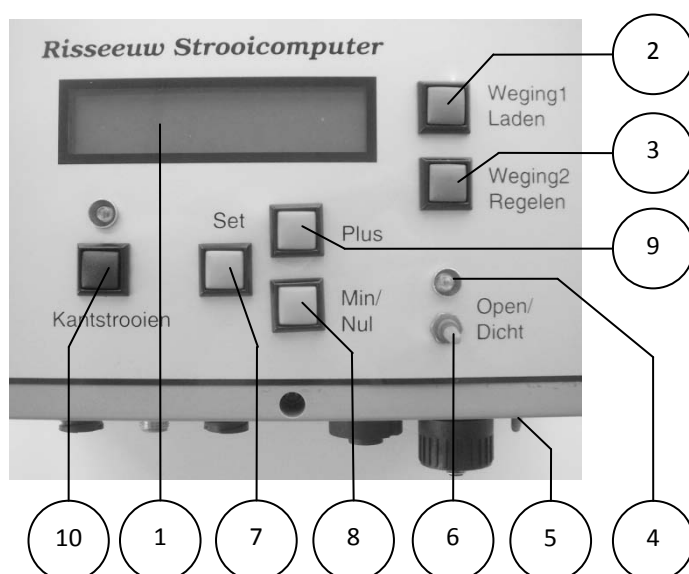
F=1234Hz	WF=223
W=0073kg	FO=1302

Buchstabe	Beschreibung
F	Die Frequenz, die der Wiegeumwandler erzeugt.
WF	Das Verhältnis zwischen Frequenz und Gewicht.
W	Das Gewicht
F0	Die Frequenz beim Nullstellen

Abb. 3.2.2- Bildschirm Wiege-/Streucomputer

5. Entfernen Sie das Eichgewicht von der Wiegeeinheit.
6. Stellen Sie das Gewicht **W** auf Null, indem Sie die Taste **weging 1** drücken. **F0** wird jetzt mit **F** gleichgestellt.
7. Belasten Sie die Wiegeeinheit mit dem Eichgewicht.
8. Drücken Sie solange auf die Tasten **PLUS** und **MIN** bis **W** (das abgelesene Gewicht) dasselbe wie das Eichgewicht ist.
9. Wiederholen sie die Schritte 5 bis einschließlich 8 noch einmal, um zu kontrollieren, ob alles gut funktioniert.
10. Drücken Sie auf **SET** um die Einstellungen zu speichern.

Der Wiege-/Streucomputer ist jetzt geeicht.



1. Bildschirm für die Wiedergabe von Informationen.
2. Taste für Weging 1, nach dem Füllen des Kunstdüngerstreuers auszuführen.
3. Taste für Weging 2, der Computer wiegt zuerst den Rest des Kunstdüngers und regelt anhand davon das Dosierventil nach.
4. Signalleuchte brennt wenn das Dosierventil offensteht.
5. An/Ausschalter, um den Computer ganz auszuschalten.
6. Schalter für das Öffnen und Schließen des Dosierventils.
7. Settaste, hiermit können die verschiedenen Einstellbildschirme abgerufen werden.
8. Min- Taste, um Einstellwerte zu verringern und auf Null zu stellen.
9. Plus –Taste, um Einstellwerte zu erhöhen.
10. Taste um Randsteuerung zu aktivieren und auszuschalten.

Abb.3.2.3-Bedienungspult Wiege-/Streucomputer

3.2.3 Spannungsmessung der Wiegestäbe für WI-5000-T/WI-5000-TS

Mit Anwendung eines Multimeters


Wenn Sie keinen funktionierenden Wiegecomputer oder Verbindungsbox haben, dann können Sie die Wiegestäbe mit einem Multimeter testen. Diese Methode ist nicht ganz zuverlässig. Ein Wiegestab kann diesen Test bestehen und doch noch ein Problem haben. Für ein gutes Resultat empfehlen wir Ihnen, die Wiegestäbe mit einem funktionierenden Wiegecomputer zu testen.

Für die WIFO Wiegevorrichtungen werden ausschließlich Regular DB + DA Wiegestäbe gebraucht. Gebrauchen Sie Tabelle 3.2.4, um den Widerstand zwischen den verschiedenen Adern des Wiegestabes zu messen. Ersetzen Sie den Wiegestab, wenn der gemessene Wert mehr als 20% vom Wert in Tabelle 3.2.4. abweicht.

Wenn Sie einen Multimeter gebrauchen, dann werden schlechte Wiegestäbe meistens kein ablesbares Resultat ergeben oder mehr als das Doppelte des Wertes aus Tabelle 3.2.4.

Wiegestab Typ	Regular DB + DA
Aderfarbe	
Rot & Schwarz	350Ω - 400 Ω
Weiß & Grün	350 Ω
Rot & Grün	262 Ω
Grün & Schwarz	262 Ω - 312 Ω
Schwarz & Weiß	262 Ω - 312 Ω
Weiß & Rot	262 Ω
Abschirmung gegen jede andere Ader	Unendlich (offen)

Tabelle 3.2.4-Widerstandswerte Wiegestäbe

	<p>Verkürzte, verlängerte oder gelötete Wiegekabel können zu unrichtigem Auslesen führen. Nehmen Sie Kontakt mit Ihrem Vertragshändler auf. Dieser ist Ihnen gerne behilflich.</p>
-------------------------------------------------------------------------------------	-------------------------------------------------------------------------------------------------------------------------------------------------------------------------------------------

3.3 Von einem qualifizierten Schweißer/Techniker auszuführende Arbeiten

3.3.1 Anweisungen für das Anschweißen eines Anbaudreiecks an ein Werkzeug

Nehmen Sie ausreichend Sicherheitsmaßnahmen bei Schleif- und Schweißarbeiten (Brandgefahr, persönlicher Schutz, usw.)

1. Schweißen Sie das Anbaudreieck so an das zu wiegende Werkzeug an, dass das Anbaudreieck noch einfach am Kuppeldreieck zu befestigen und zu verriegeln ist.
2. Das zu wiegende Gerät muss in den richtigen Stand gebracht werden, wenn es gewogen wird. Beim Wiegen muss das Anbaudreieck genau vertikal stehen.

3.3.2 Anweisungen für das Auswechseln eines Wiegestabes

Sorgen Sie für eine gute Unterstützung der Maschinenteile.

1. Lösen Sie vier Kabel des auszuwechselnden Wiegestabes aus dem Kabelgehäuse und ziehen Sie das Anschlusskabel des Wiegestabes durch das Dreipunktgestell, so dass der Wiegestab mit Anschlusskabel ohne Beschädigung entfernt werden kann.
2. Entfernen Sie die Bolzen aus dem Tragerahmen. Sorgen Sie dafür, dass das Befestigungsloch sauber und unbeschädigt ist.
3. Montieren Sie die untersten Wiegestäbe mit der Markierung „Pfeil“ nach unten zeigend und den obersten Wiegestab mit der Markierung „Pfeil“ nach oben zeigend.
4. Leiten Sie das Anschlusskabel des Wiegestabes beschädigungsfrei und auf die richtige Weise durch den Rahmen. Das Kabel darf keinesfalls gekürzt oder eingeklemmt werden.
5. Schließen Sie die Drähte auf die richtige Weise im Kabelgehäuse an.
6. Befestigen Sie den Tragerahmen wieder mithilfe der Bolzen an die Wiegestäbe an.



Verwenden Sie bei Wartungs- und Reparaturarbeiten immer Originalersatzteile von WIFO, sonst erlischt unter Umständen die Garantie.



EG-VERKLARING VAN OVEREENSTEMMING VOOR MACHINES
EC-DECLARATION OF CONFORMITY FOR MACHINERY
EG-MASCHINENÜBEREINSTIMMUNGSERKLÄRUNG
DÉCLARATION DE CONFORMITÉ "CE" POUR MACHINES

Fabrikant/Manufacturer/Fabrikant/Fabricant:

WIFO-Anema B.V.

Adres/Address/Adresse/Adresse:

Hegebeintumerdyk 37
9172 GP Ferwert
The Netherlands

Verklaart hiermede dat /Herewith declares that/Erklärt hiermit, daß/Déclare ci-après que

Serienummer/Serial number/Serienummer/Numéro de série:

Uitvoering/Model/Ausführung/Modèle:

- Voldoet aan de bepalingen van de Machinerichtlijn (Richtlijn 2006/42/EG, zoals laatstelijk gewijzigd) en de nationale wetgeving ter uitvoering van deze richtlijn;
- Is in conformity with the provisions of the Machine Directive (Directive 2006/43/EC, as amended) and with national implementing legislation;
- Konform ist min den einschlägigen Bestimmungen der EG-Maschinerichtlinie (EG-Richtlinie 2006/42/EG), inclusive deren Änderungen, sowie mit dem entsprechenden Rechtserlaß zur Umsetzung der Richtlinie in nationales Recht;
- Est conforme aux dispositions de la Directive "Machines" (Directive 2006/42/EC telle que dernièrement modifiée) et la législation nationale adoptée en application de ladite directive.

Ferwert, March 2009



Wytze Anema
(Director)