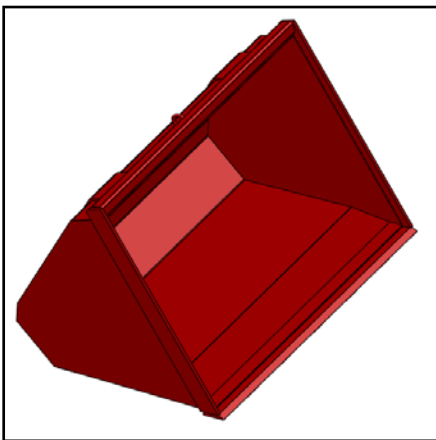
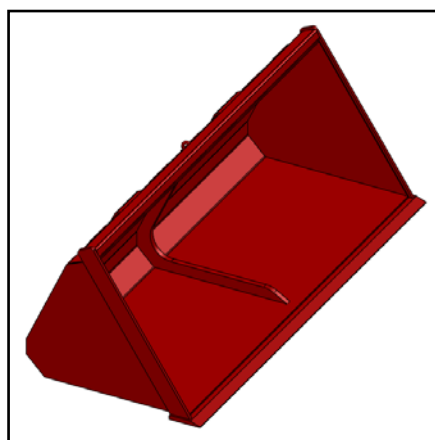


Serie A: 6b/21b/21b-2/22b
Serie B: VCB-200/VCB-220/VCB-240
Serie C: ZB-220/ZB-240/ZB-260

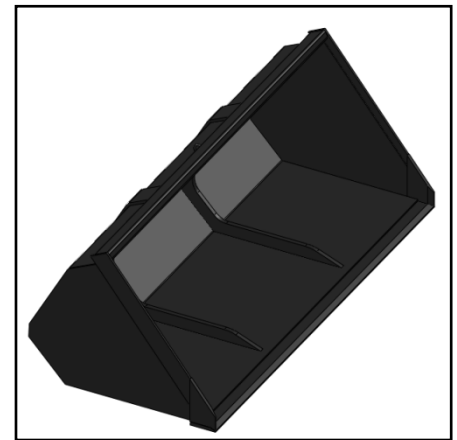
Laadschoppen



Serie A



Serie B



Serie C





Nederlands

Inhoudsopgave

1. AAN DE GEBRUIKER	2
1.1 INLEIDING	2
1.2 VEILIGHEIDSVOORSCHRIFTEN EN WAARSCHUWINGEN.....	3
1.2.1 <i>Veiligheidsvoorschriften</i>	3
1.2.2 <i>Veiligheidsstickers en waarschuwingsafbeeldingen</i>	6
1.2.3 <i>Plaats van de veiligheidsstickers op de machine</i>	6
1.3 GEBRUIKSDOEL	7
1.4 AANSPRAKELIJKHEID.....	8
1.5 GARANTIE.....	8
2. TECHNISCHE GEGEVENS	9
2.1 ALGEMENE TECHNISCHE GEGEVENS	9
2.2 SERIE A: 6B/21B/21B-2/22B.....	10
2.2.1 <i>Onderdeellijst</i>	10
2.3 SERIE B: VCB-200/VCB-220/VCB-240	10
2.3.1 <i>Onderdeellijst</i>	10
2.4 SERIE C: ZB-220/ZB-240/ZB-260	11
2.4.1 <i>Onderdeellijst</i>	11
2.2.2 <i>Inbedrijfstelling van de laadschop</i>	12
2.5 VERVANGINGSONDERDELEN	13
3. ONDERHOUD EN STORINGEN.....	14
3.1 PREVENTIEF ONDERHOUD EN SMERING	14
3.2 STORINGEN	14
3.3 WERKZAAMHEDEN UIT TE VOEREN DOOR EEN VAKBEKWAAM MONTEUR	15
3.3.1 <i>Instructies voor het vervangen van het mes en/of de slijtstrippen</i>	15

1. Aan de gebruiker

1.1 Inleiding

Deze handleiding dient tot doel om u te informeren over de inbedrijfstelling, het gebruik en het onderhoud van uw nieuwe WIFO laadschop. Daarnaast bevat deze handleiding veiligheidsinstructies, welke een gevaarloze toepassing verzekeren.

WIFO-Anema B.V. streeft er voortdurend naar om haar producten te verbeteren. WIFO-Anema B.V. behoudt zich het recht voor alle veranderingen en verbeteringen uit te voeren die zij nodig acht.

Voor de inbedrijfstelling dient men de handleiding en de veiligheidsvoorschriften grondig te lezen en in acht te nemen. Indien er na het lezen van de handleiding nog vragen openstaan kunt u zich het best tot uw dealer wenden.

Wij wensen u veel werkplezier met uw WIFO laadschop.



LET OP:

Lees deze handleiding zorgvuldig door alvorens de machine in gebruik wordt genomen en volg alle aanwijzingen op. Dit om een veilige, storingsvrije werking te garanderen.


Bewaar deze handleiding zorgvuldig voor toekomstig gebruik!


WIFO-Anema B.V.

Dealer:

1.2 Veiligheidsvoorschriften en waarschuwingen

Leest u deze handleiding voordat u de machine voor het eerst gebruikt en neem absoluut de veiligheidsinstructies in acht. Bijzonder belangrijke plaatsen zijn met een pictogram gekenmerkt.

	<p><i>Dit teken vindt u bij alle belangrijke veiligheidsinstructies in deze handleiding. Neem de instructies nauwkeurig in acht, en gedraagt u zich in deze gevallen bijzonder voorzichtig.</i></p>
---	---

	<p><i>Dit teken vindt u bij alle belangrijke handelingen die ten strengste verboden zijn. Neem dit verbod nauwkeurig in acht.</i></p>
---	---

Alle personen, die met de inbedrijfstelling, de bediening en het onderhoud van de machine zijn belast, moeten de navolgende instructies aandachtig lezen en in acht nemen.

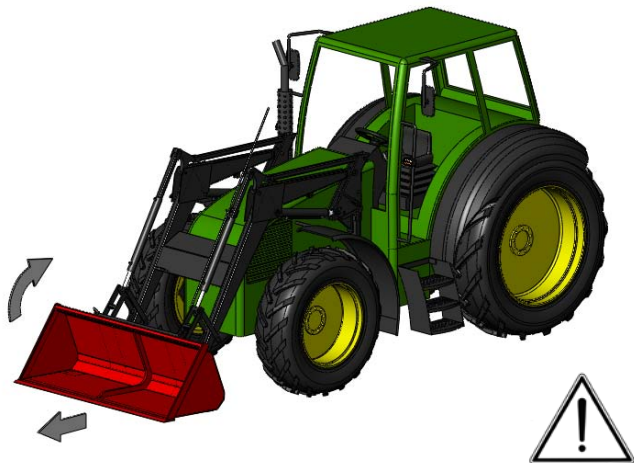
1.2.1 Veiligheidsvoorschriften



Laat niemand meerijden.



Ga nooit onder de laadschop staan en houd rekening met uit de bak vallende producten. Blijf te allen tijde buiten het werkgebied van de laadschop



Zorg ervoor dat bij het opscheppen van de lading de laadschop horizontaal of iets voorover staat. Zorg ervoor dat het mes niet onder of achter een (betonnen) richel komt, om beschadiging te voorkomen.



Kantel bij transport de laadschop achterover om afvallen van de lading te voorkomen. Transporteer lading met de bak zo laag mogelijk om het hefwerktuig zo stabiel mogelijk te houden.



Zorg ervoor dat bij het lossen van de laadschop voldoende afstand is tussen de laadschop en de ondergrond om onnodige beschadiging van de laadschop te voorkomen.



Bedien de laadschop uitsluitend vanaf de bestuurdersplaats van het hefwerktuig. Zorg ervoor dat er vanaf deze plaats altijd voldoende zicht is op de werkzaamheden.


Verdeel de last zo gelijk mogelijk over de breedte van de laadschop. Houd het zwaartepunt van de last zo dicht mogelijk tegen het hefwerktuig. Laad de laadschop zodanig dat de lading er niet onverwacht af kan vallen.

Zorg ervoor dat de bedieningshendel voor het kantelen niet met andere bedieningshendels verward kan worden om onbedoeld bedienen te voorkomen.


Zorg dat altijd voldoende druk op alle wielen van het werktuig blijft rusten om de combinatie stabiel en bestuurbaar te houden; houd dan ook rekening met verplaatsen van het zwaartepunt tijdens kantelen van de bak en let vooral op bij het werken in ruw terrein en op hellingen. Gebruik indien nodig contragewichten en/of dubbellucht.

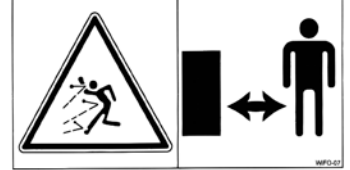
Zet het hefwerktuig alleen weg met de laadschop in de laagste stand en de bak vlak op de grond. Zorg dat de combinatie geen onverwachte bewegingen kan maken als het hefwerktuig niet gebruikt wordt.

1.2.2 Veiligheidsstickers en waarschuwingsafbeeldingen

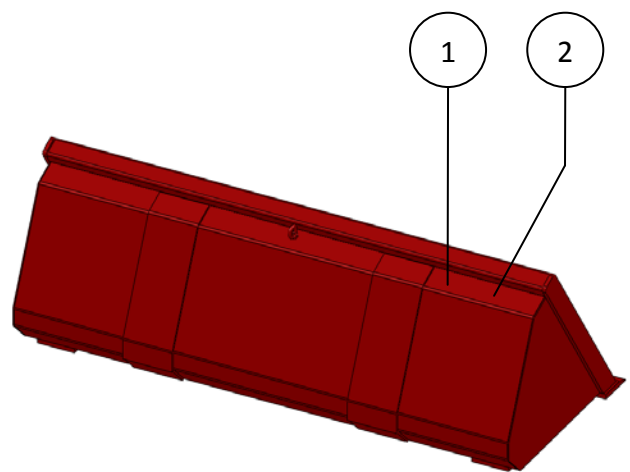
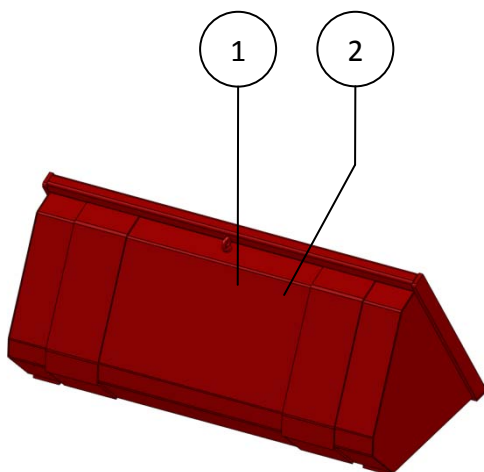
	<p><i>Veilig werken betekent ook dat u zich goed informeert over de verschillende veiligheidsstickers op de machine. U moet goed weten waarvoor ze u waarschuwen.</i></p> <p><i>Stickers die loszitten, onleesbaar zijn of van de machine af zijn moeten worden vervangen.</i></p>
---	--

Op de machine bevindt zich een aantal veiligheidsstickers. De stickers die gebruikt worden op deze machine hebben de volgende betekenis:

	<p>Attentie: <i>Lees de instructies uit de handleiding goed door alvorens onderhoud te plegen aan de machine!</i> <i>Stop de motor en haal de sleutel uit het contact zolang er aan de machine gewerkt wordt!</i></p>	<p>1</p>
---	--	----------

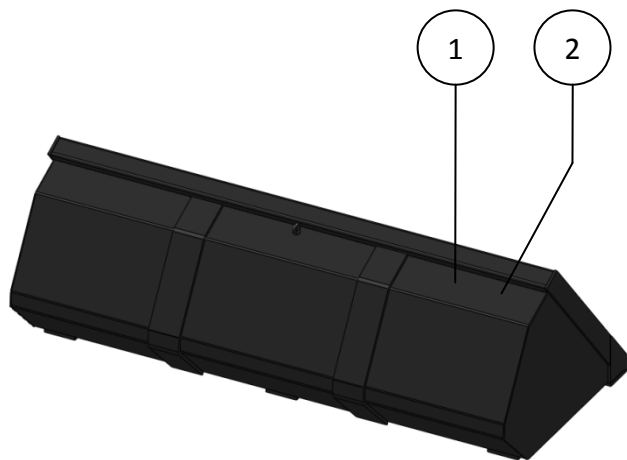
	<p>Gevaar: <i>Bewaar altijd een veilige afstand tussen u en de machine!</i></p>	<p>2</p>
--	---	----------

1.2.3 Plaats van de veiligheidsstickers op de machine



Figuur 1.2.1-Plaats veiligheidsstickers voor serie A laadschoppen

Figuur 1.2.2-Plaats veiligheidsstickers voor serie B laadschoppen



Figuur 1.2.3-Plaats veiligheidsstickers voor serie C laadschoppen

1.3 Gebruiksdoel

De WIFO laadschoppen zijn uitsluitend geschikt voor het opscheppen en transporteren van losse bulkproducten. De laadschoppen zijn leverbaar met aankoppeling ten bate van diverse verschillende typen verreikers en voorladers.

Serie A: (voorlader) laadschoppen.

Serie B: (voorlader) laadschoppen, zwaar model.

Serie C: (verreiker) laadschoppen, zeer zwaar model.



LET OP:

De hefcapaciteit van het hefwerktuig moet groter zijn dan het totaalgewicht van de laadschop en lading.

De laadschop mag beslist niet worden gebruikt voor personenvervoer!

1.4 Aansprakelijkheid

Deze handleiding moet worden gelezen door alle personen die aan en met deze machine werken. Bovendien mogen zij de machine uitsluitend voor het vooropgestelde doel gebruiken. Dit omvat mede de onderstaande punten:

1. Er mag uitsluitend volgens de aanwijzingen en binnen de functionele begrenzings (bijv. max. hydraulische werkdruk) worden gewerkt, zoals die in de voorschriften zijn vastgesteld. Er moet met deugdelijk en goed gereedschap worden gewerkt.
2. Elektrische / elektronische apparatuur inclusief toebehoren (bijv. kabels) moeten volgens de algemene gebruiksregels voor niet-waterdichte draagbare elektrische en elektronische apparaten worden behandeld, dat betekent o.a.:
 - a) Opslaan en bewaren in schone, droge omgeving en buiten bereik van knaagdieren, etc.
 - b) Behoed de apparatuur voor harde, ongedempte schokken en voor nat worden (regen).
3. Er mogen uitsluitend originele dan wel daaraan gelijkwaardige vervangingsonderdelen gebruikt worden welke volgens voorschrift gemonteerd dienen te worden (bijv. de aangegeven aanhaalmomenten). Een deel (of smeermiddel) geldt als gelijkwaardig, indien het nadrukkelijk door WIFO is goedgekeurd of indien men kan aantonen dat het de voor de betreffende functie(s) vereiste eigenschappen bezit.
4. Gebruik altijd smeermiddelen welke aan de specificaties voldoen zoals beschreven in de handleiding.
5. De ter plaatse geldende voorschriften t.a.v. ongevallen preventie, veiligheid, verkeer en transport moeten te allen tijde worden opgevolgd.
6. Er mogen uitsluitend personen met en/of aan de machine werken die de machine kennen en van mogelijke gevaren op de hoogte zijn.
7. Veranderingen aan de machine die niet uitdrukkelijk door WIFO zijn goedgekeurd sluiten elke aansprakelijkheid van WIFO-Anema B.V. ten aanzien van mogelijke schade uit.



Het niet opvolgen van de regels en aanwijzingen in deze handleiding geldt als zware nalatigheid, waardoor elke aansprakelijkheid van WIFO-Anema B.V. voor alle daaruit voortvloeiende gevolgen vervalt. Het risico ligt dan geheel en uitsluitend bij de gebruiker.

WIFO-Anema B.V. houdt zich voortdurend bezig met het verbeteren van haar producten. Zij houdt zich dan ook het recht voor alle veranderingen en verbeteringen aan te brengen die zij nodig acht. Een verplichting deze op eerder geleverde machines aan te brengen is daaraan niet verbonden.

1.5 Garantie

WIFO-Anema B.V. staat in voor de deugdelijkheid van de door haar geleverde artikelen betreffende materiaal en/of constructiefouten. Deze garantie beperkt zich echter in alle gevallen tot het kosteloos vervangen of repareren van het defecte artikel of deel daarvan. WIFO-Anema B.V. kan niet verantwoordelijk worden gesteld voor enige schade of kosten, voortvloeiende uit een ondeugdelijke levering en/of binnen de garantietermijn defect raken van de door ons geleverde artikelen. **De garantietermijn bedraagt één jaar.**

2. Technische gegevens

2.1 Algemene technische gegevens

Type	6b	21b	21b-2	22b
Inhoud	470 L	600 L	665 L	730 L
Gewicht	160 kg	180 kg	200 kg	220 kg
Breedte	1400 mm	1800 mm	2000 mm	2200 mm
Diepte	850 mm	850 mm	850 mm	850 mm
Hoogte	650 mm	650 mm	650 mm	650 mm
Plaatdikte	6 mm	6 mm	6 mm	6 mm

Tabel 2.1.1-Uitvoeringen serie A laadschoppen

Type	VCB-200	VCB-220	VCB-240
Inhoud	665 L	730 L	795 L
Gewicht	325 kg	350 kg	375 kg
Breedte	2000 mm	2200 mm	2400 mm
Diepte	850 mm	850 mm	850 mm
Hoogte	650 mm	650 mm	650 mm
Plaatdikte	8 mm	8 mm	8 mm

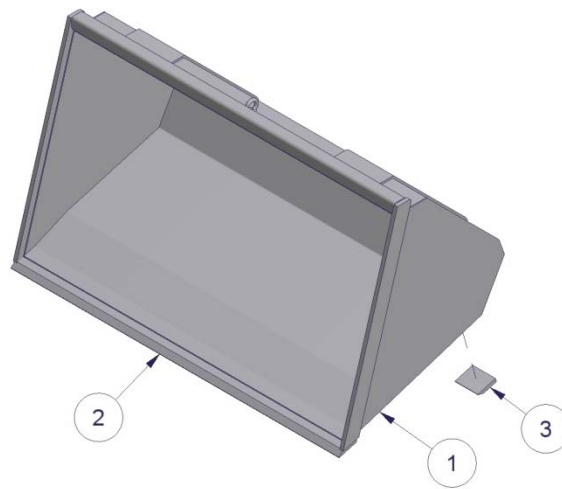
Tabel 2.1.2-Uitvoeringen serie B laadschoppen

Type	ZB-220	ZB-240	ZB-260
Inhoud	1000 L	1100 L	1200 L
Gewicht	495 kg	545 kg	595 kg
Breedte	2200 mm	2400 mm	2600 mm
Diepte	1100 mm	1100 mm	1100 mm
Hoogte	800 mm	800 mm	800 mm
Plaatdikte	8 mm	8 mm	8 mm

Tabel 2.1.3-Uitvoeringen serie C laadschoppen

2.2 Serie A: 6b/21b/21b-2/22b

2.2.1 Onderdeellijst

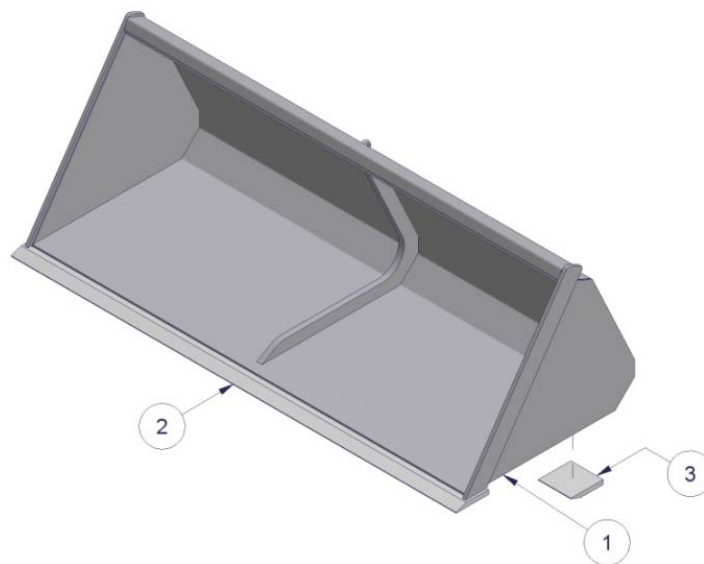


Nummer	Beschrijving
1	Bak
2	Mes
3	Slijtstrip

Tabel 2.2.1-Onderdeellijst voor serie A laadschoppen

2.3 Serie B: VCB-200/VCB-220/VCB-240

2.3.1 Onderdeellijst

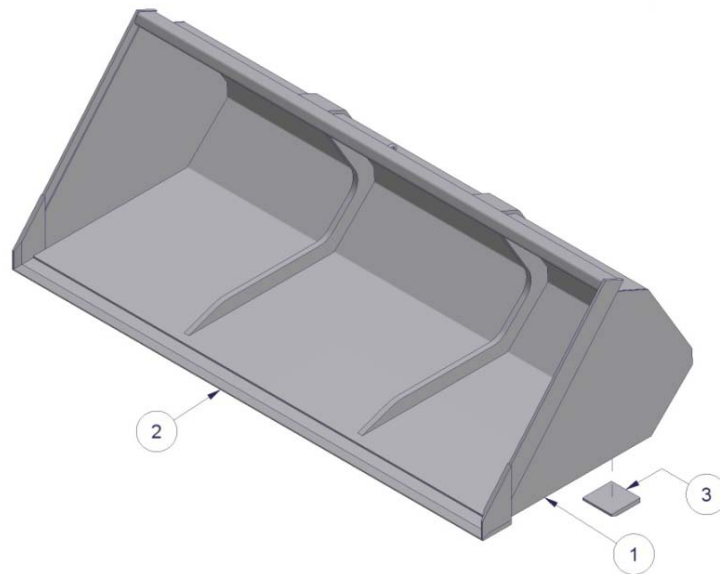


Nummer	Beschrijving
1	Bak
2	Mes
3	Slijtstrip

Tabel 2.3.1-Onderdeellijst voor serie B laadschoppen

2.4 Serie C: ZB-220/ZB-240/ZB-260

2.4.1 Onderdeellijst



Nummer	Beschrijving
1	Bak
2	Mes
3	Slijtstrip

Tabel 2.4.1-Onderdeellijst voor serie C laadschoppen

2.2.2 Inbedrijfstelling van de laadschop

a) Voorlader-/verreiker aankoppeling

Verwijder de pennen uit het snelkoppelframe. Kantel het snelkoppelframe voorover m.b.v de kipcilinders. Haak de laadschop aan de voorlader. De aankoppelhaken moeten tussen de geleidingsnokken op het snelkoppelsysteem vallen. Kantel nu het snelkoppelframe achterover d.m.v. de kipcilinders. Plaats de pennen met de borgclips weer zodat de laadschop stevig bevestigd wordt.


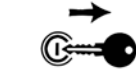

De WIFO laadschop is nu gereed voor gebruik.

2.5 Vervangingsonderdelen

Type	Toebehoren	Onderdeelnummer
Serie A	Slijtstrip mangaan 80x15-L100	1090805
6b	Mangaan mes 80x15-L1400	109083
21b	Mangaan mes 80x15-L1800	109097
21b-2	Mangaan mes 80x15-L2000	109098
22b	Mangaan mes 80x15-L2200	109089
Serie B	Slijtstrip borium 150x20-L150	109162
VCB-200	Borium mes 150x20-L2000	109164
VCB-220	Borium mes 150x20-L2200	109165
VCB-240	Borium mes 150x20-L2400	109166
Serie C	Slijtstrip borium 150x20-L150	109162
ZB-220	Borium mes 150x20-L2200	109165
ZB-240	Borium mes 150x20-L2400	109166
ZB-260	Borium mes 150x20-L2600	109167


Tabel 2.5.1-Vervangingsonderdelen WIFO laadschoppen

3. Onderhoud en storingen


  	<p><u>Attentie:</u> <i>Lees de instructies uit de handleiding goed door alvorens onderhoud te plegen aan de machine!</i> <i>Stop de motor en haal de sleutel uit het contact zolang er aan de machine gewerkt wordt!</i></p>
---	---

Zorg ervoor dat de laadschop zich in de laagste stand bevindt en deze vlak op de grond staat. Voorkom onbedoeld kantelen en/of heffen van de laadschop tijdens onderhoudswerkzaamheden door de motor van het hefwerktuig uit te doen en de contactsleutel uit het contactslot te verwijderen.

3.1 Preventief onderhoud en smering

	<p><i>Controleer regelmatig het olieniveau van het hydraulisch systeem van uw trekker.</i></p>
--	--

3.2 Storingen

	<p><i>Gebruik bij het vervangen van onderdelen altijd originele WIFO onderdelen, anders kan de garantie vervallen.</i></p>
---	--

Type laadschop	Probleem	Oplossing
Alle.	Het mes van de bak is versleten.	Het mes dient vervangen te worden door een vakbekwaam monteur.
	De slijtstrippen zijn versleten.	De slijtstrippen dienen vervangen te worden door een vakbekwaam monteur.

	<p><i>Indien er zich andere problemen voordoen kunt u het beste contact opnemen met uw dealer. Deze zal u graag van dienst zijn.</i></p>
---	--

3.3 Werkzaamheden uit te voeren door een vakbekwaam monteur

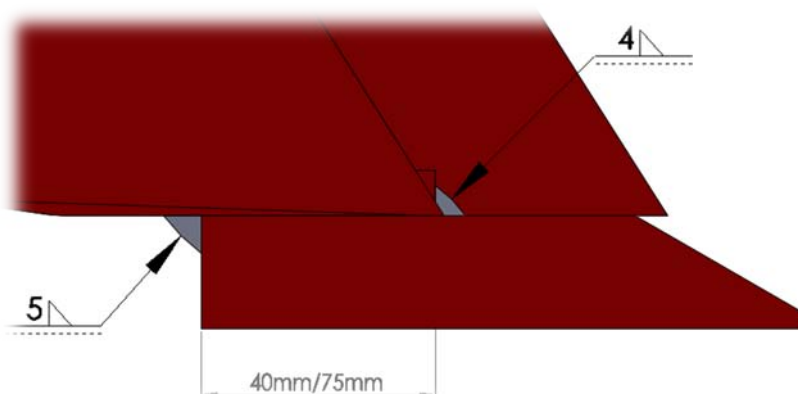
3.3.1 Instructies voor het vervangen van het mes en/of de slijtstrippen

Neem voldoende veiligheidsmaatregelen voor slijp- en laswerkzaamheden (brandgevaar, persoonlijke bescherming, etc.)

1. Gebruik geschikte hefapparatuur en plaats de laadschop op een stevige en vlakke ondergrond, zodanig dat het mes en de slijtstrippen goed bereikbaar zijn.
2. Slijp het oude mes en/of de slijtstrippen los zonder de lak te beschadigen en verwijder de lassen van de bak.

Mes:

3. Plaats het nieuwe mes recht en vlak onder de bak.
 - a) De scherpe rand van het mes moet (de machine gezien in de stand als er opgescheept wordt) naar voren wijzen en aan de onderkant zitten.
 - b) De overlap van het mes en de bak is 40mm bij een mangaan mes van 80mmx15mm en 75mm bij een borium mes van 150mmx20mm. (Zie figuur 3.3.1)
4. Las de bovenkant van het mes over de hele lengte (A-hoogte = 4).
5. Las de achterkant van het mes met laslengtes van 100mm (A-hoogte = 5) en tussenruimten van 150mm.



Figuur 3.3.1-Overlap mes t.b.v. laadschoppen

Slijtstrippen:

3. Plaats de nieuwe slijtstrippen recht en vlak onder de bak.
 - a) De scherpe rand van het mes moet (de machine gezien in de stand als er opgescheept wordt) naar voren wijzen en aan de bovenkant zitten.
 - b) Plaats de slijtstrippen op 50mm afstand, gemeten vanaf de zijkant van de bak.
4. Las de slijtstrip rondom. (A-hoogte = 6).



EG-VERKLARING VAN OVEREENSTEMMING VOOR MACHINES
EC-DECLARATION OF CONFORMITY FOR MACHINERY
EG-MASCHINENÜBEREINSTIMMUNGSERKLÄRUNG
DÉCLARATION DE CONFORMITÉ "CE" POUR MACHINES

Fabrikant/Manufacturer/Fabrikant/Fabricant:

WIFO-Anema B.V.

Adres/Address/Adresse/Adresse:

Hegebeintumerdyk 37

9172 GP Ferwert

The Netherlands

Verklaart hiermede dat /Herewith declares that/Erklärt hiermit, daß/Déclare ci-après que

Serienummer/Serial number/Serienummer/Numéro de série:

Uitvoering/Model/Ausführung/Modèle:

- Voldoet aan de bepalingen van de Machinerichtlijn (Richtlijn 2006/42/EG, zoals laatstelijk gewijzigd) en de nationale wetgeving ter uitvoering van deze richtlijn;
- Is in conformity with the provisions of the Machine Directive (Directive 2006/43/EC, as amended) and with national implementing legislation;
- Konform ist mit den einschlägigen Bestimmungen der EG-Maschinerichtlinie (EG-Richtlinie 2006/42/EG), inklusive deren Änderungen, sowie mit dem entsprechenden Rechtserlaß zur Umsetzung der Richtlinie in nationales Recht;
- Est conforme aux dispositions de la Directive "Machines" (Directive 2006/42/EC telle que dernièrement modifiée) et la législation nationale adoptée en application de ladite directive.

Ferwert, March 2009



Wytze Anema
(Director)