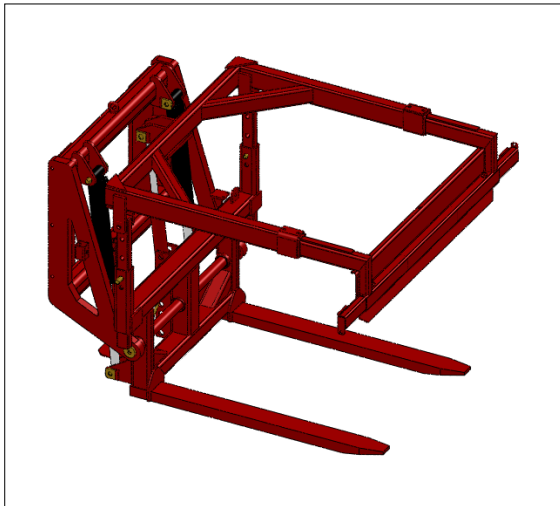
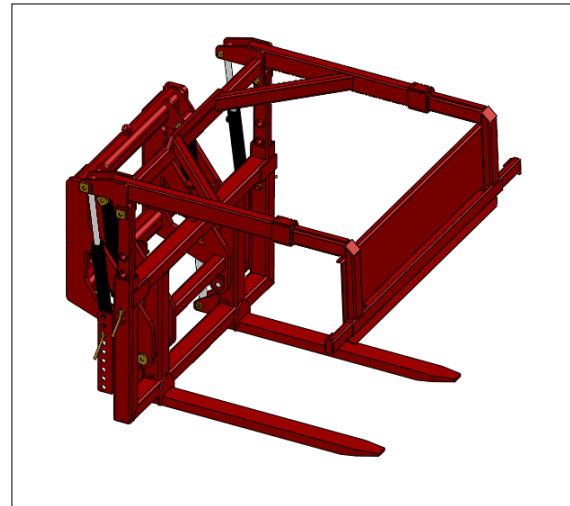


**K75A/K75B/K80/K85**

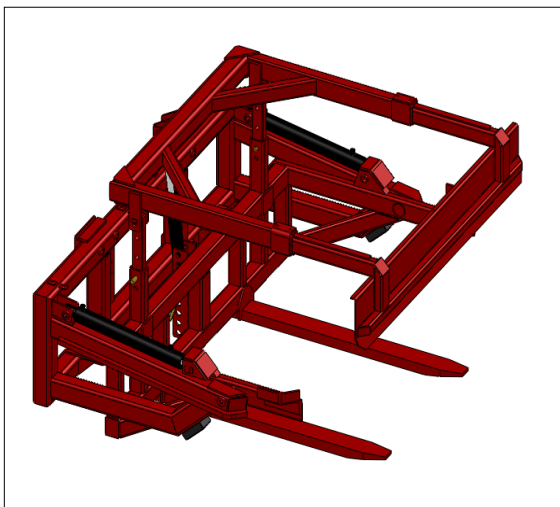
## Vornüber-Drehgerät



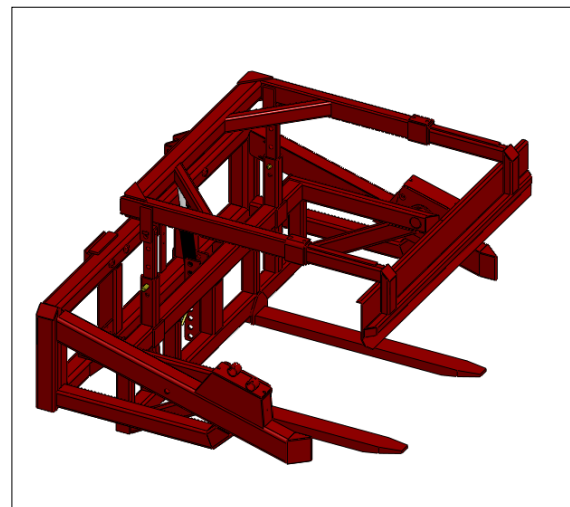
K75A



K75B



K80



K85





# Deutsch

## Inhaltsangabe

<b>1. VORWORT</b> .....	<b>2</b>
1.1 EINLEITUNG.....	2
1.2 SICHERHEITSVORSCHRIFTEN UND WARNHINWEISE .....	3
1.2.1 <i>Sicherheitsvorschriften</i> .....	3
1.2.2 <i>Sicherheitsvignetten und Warnhinweise</i> .....	6
1.2.3 <i>Position der Sicherheitsvignetten auf dem Gerät</i> .....	6
1.3 VERWENDUNGSZWECK .....	7
1.4 HAFTUNG .....	8
1.5 GARANTIE.....	8
<b>2. TECHNISCHE DATEN</b> .....	<b>9</b>
2.1 ALLGEMEINE TECHNISCHE DATEN .....	9
2.2 K75A .....	11
2.2.1 <i>Gerätekomponenten</i> .....	11
2.3 K75B.....	12
2.3.1 <i>Gerätekomponenten</i> .....	12
2.3.2 <i>Inbetriebnahme von K75A und K75B</i> .....	13
2.4 K80.....	15
2.4.1 <i>Gerätekomponenten</i> .....	15
2.5 K85.....	16
2.5.1 <i>Gerätekomponenten</i> .....	16
2.5.2 <i>Inbetriebnahme von K80 und K85</i> .....	17
2.6 ANSCHLUSSMÖGLICHKEITEN K75A/K75B/K80/K85 .....	19
2.7 ERSATZTEILE .....	20
<b>3. WARTUNG UND STÖRUNGEN</b> .....	<b>21</b>
3.1 PRÄVENTIVE WARTUNG UND SCHMIERUNG.....	21
3.2 STÖRUNGEN.....	22
3.2.1 <i>Nachstellen des elektrischen Endanschlags/Schalter</i> .....	22
3.2.2 <i>Nachstellen des hydraulischen Endanschlags/Schalters</i> .....	23

## 1. Vorwort

### 1.1 Einleitung

Diese Betriebsanleitung informiert Sie über die Inbetriebnahme, die Anwendung und die Wartung Ihres neuen WIFO Vornüber-Drehgeräts. Außerdem enthält diese Betriebsanleitung Sicherheitsvorschriften für eine gefahrlose Anwendung des Geräts.

Die WIFO-Anema B.V. ist ständig bestrebt, ihre Produkte zu verbessern. Die WIFO-Anema B.V. behält sich das Recht vor, sämtliche Veränderungen und Verbesserungen vorzunehmen, die sie für notwendig erachtet.

Vor der Inbetriebnahme ist die Betriebsanleitung sorgfältig zu lesen und die Sicherheitsvorschriften sind in jedem Fall zu beachten. Sollten Sie nach dem Lesen der Betriebsanleitung noch Fragen haben, dann wenden Sie sich am besten an Ihren Händler.

Wir wünschen Ihnen viel Spaß bei der Arbeit mit Ihrem WIFO Vornüber-Drehgerät.



**WICHTIGER HINWEIS:**

*Lesen Sie diese Betriebsanleitung sorgfältig durch, bevor Sie das Gerät in Betrieb nehmen und befolgen Sie alle Anweisungen, um eine sichere, störungsfreie Funktion des Geräts zu gewährleisten.*


Bewahren Sie diese Betriebsanleitung für den späteren Gebrauch sorgfältig auf!


WIFO-Anema B.V.

**Vertragshändler:**

## 1.2 Sicherheitsvorschriften und Warnhinweise

Lesen Sie diese Betriebsanleitung, bevor Sie das Gerät erstmals verwenden und beachten Sie in jedem Fall die Sicherheitsvorschriften. Besonders wichtige Stellen sind mit einem Piktogramm gekennzeichnet.

	<p><b>Mit diesem Piktogramm sind alle wichtigen Sicherheitsvorschriften in dieser Betriebsanleitung gekennzeichnet. Befolgen Sie die Anweisungen sorgfältig und verhalten Sie sich in diesen Situationen besonders vorsichtig!</b></p>
---	--

	<p><b>Mit diesem Piktogramm sind alle Handlungen gekennzeichnet, die strengstens untersagt sind. Halten Sie sich vorschriftsmäßig an diese Verbote!</b></p>
---	---

Alle Personen, die mit der Inbetriebnahme, der Bedienung und der Wartung der Maschine beauftragt sind, müssen die folgenden Anweisungen aufmerksam lesen und beachten.

### 1.2.1 Sicherheitsvorschriften

Die folgenden Sicherheitsvorschriften gelten für alle Typen des WIFO Vornüber-Drehgeräts. Hierbei spielt es keine Rolle, welches Hebefahrzeug dabei gebraucht wird.

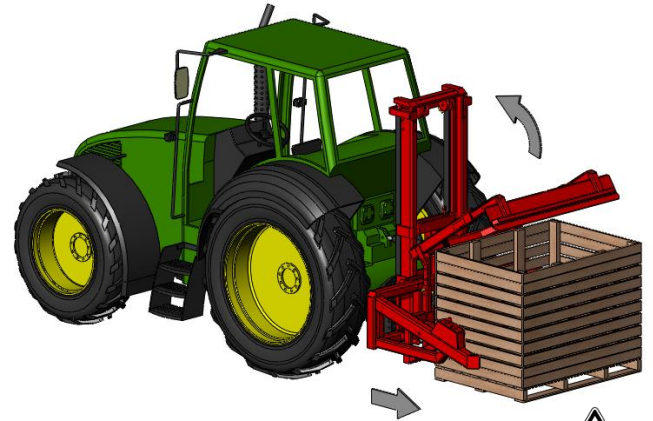


<p><b>Lassen Sie niemanden mitfahren.</b></p>
---

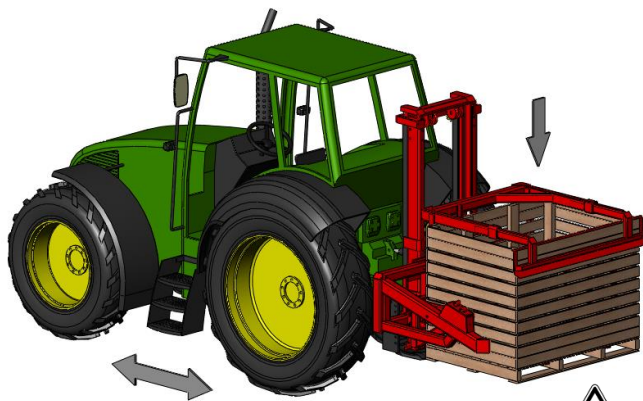
<p><b>Lassen Sie niemanden unter der Ladung stehen und halten Sie sich nicht im Dreh- und Kippbereich des Drehgeräts auf. Berücksichtigen Sie, dass Produkte aus der Kiste fallen können.</b></p>
---



**Stellen sie die Oberklemme abhängig von der Höhe und Tiefe der zu drehenden Kisten ein.**



**Stellen Sie die Oberklemme mit dem Klemmzylinder hoch, bevor die Kiste mit dem Vornüber-Drehgerät aufgenommen wird.**



**Halten Sie beim Transport die Last so niedrig wie möglich, um das Transportgerät so stabil wie möglich zu halten. Klemmen Sie die Kiste während des Transports immer fest.**



**Benutzen Sie für Dreh- und Kipparbeiten ausschließlich geeignete, solide Kisten.**


**Bedienen Sie das Vornüber-Drehgerät ausschließlich von der Fahrerkanzel des Hebeegeräts aus. Achten Sie darauf, dass Sie die Arbeiten von dieser Position aus immer im Blickfeld haben.**

**Stellen Sie sicher, dass die Hydraulikschläuche und eventuelle Elektroleitungen nicht eingeklemmt werden können und das Drehgerät frei drehen kann.**


**Sorgen Sie dafür, dass der Bedienhebel für die Kippfunktion nicht mit anderen Bedienhebeln verwechselt werden kann, um unbeabsichtigtes Bedienen zu vermeiden. Sollte bei dem Modell mit elektrisch bedientem Ventil der Strom ausfallen, kann nur noch die seitliche Kippzylinder-funktion bedient werden.**

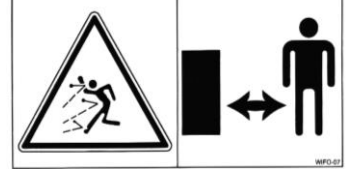
**Stellen Sie das Hebeegerät mit dem Drehgerät nur im niedrigsten Stand ab. Sorgen Sie dafür, dass die Kombination keine unerwarteten Bewegungen machen kann, wenn das Hebeegerät nicht gebraucht wird. Legen Sie das Drehgerät mit der Rückseite auf einen flachen, stabilen Untergrund, wenn es vom Gabelstapler/Hubgerüst abgekoppelt oder abgestellt wird.**

## 1.2.2 Sicherheitsvignetten und Warnhinweise

	<p><i>Sicheres Arbeiten bedeutet auch, dass Sie die verschiedenen Sicherheitsvignetten auf dem Gerät gut kennen und wissen, auf welche Gefahren diese hinweisen.</i></p> <p><i>Vignetten, die sich ablösen, unleserlich sind oder fehlen, müssen ausgetauscht bzw. ersetzt werden!</i></p>
---	--

Auf dem Gerät befinden sich einige Sicherheitsvignetten. Die Vignetten auf diesem Gerät haben folgende Bedeutung:

	<p><b>Achtung:</b>  <i>Lesen Sie sorgfältig die Anweisungen in dieser Betriebsanleitung, bevor Sie Wartungsarbeiten an dem Gerät ausführen!</i>  <i>Stellen Sie den Motor ab und Siehehen Sie den Schlüssel aus dem Zündschloss, bevor Sie an dem Gerät arbeiten!</i></p>	<p>1</p>
---	---	----------

	<p><b>Gefahr:</b>  <i>Halten Sie immer einen Sicherheitsabstand zu dem Gerät!</i></p>	<p>2</p>
--	---	----------

## 1.2.3 Position der Sicherheitsvignetten auf dem Gerät

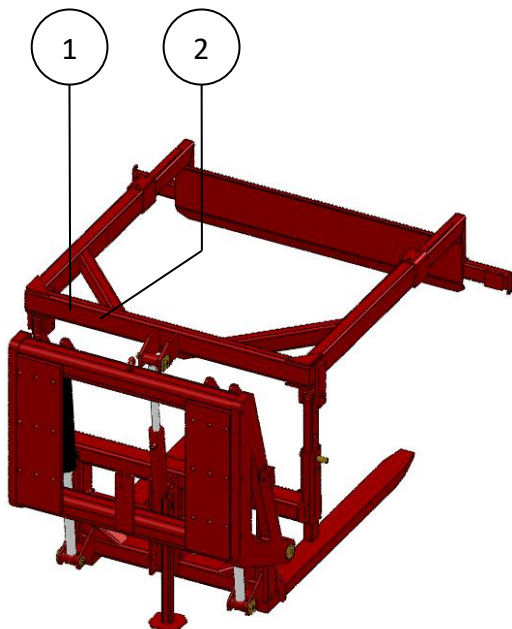


Abb. 1.2.1-Position der Sicherheitsvignetten für K75A

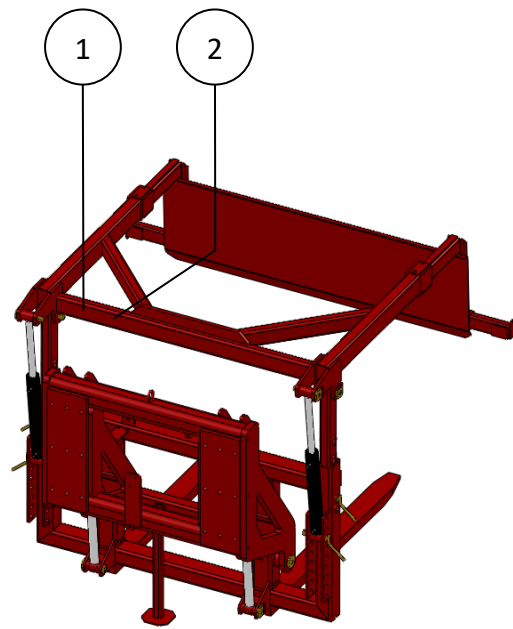


Abb. 1.2.2-Position der Sicherheitsvignetten für K75B



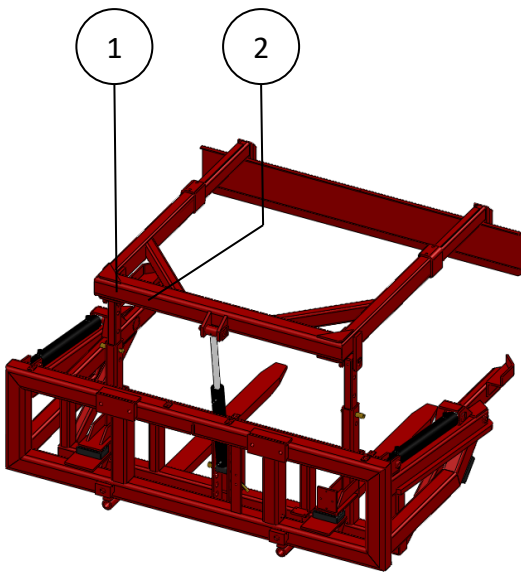


Abb. 1.2.3-Position der Sicherheitsvignetten für K80

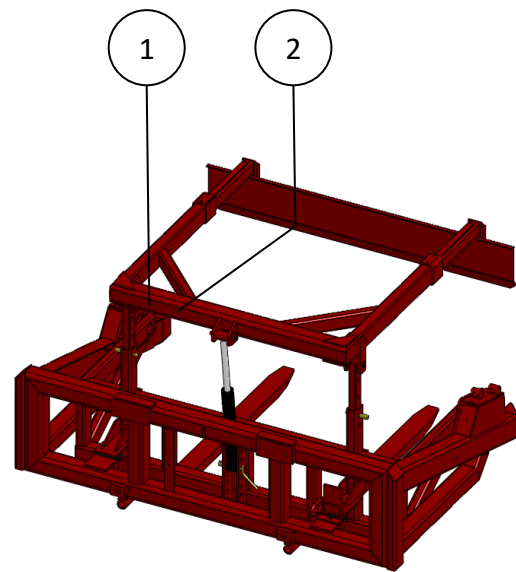


Abb. 1.2.4-Position der Sicherheitsvignetten für K85

### 1.3 Verwendungszweck

Die WIFO Vornüber-Drehgeräte **K75A** und **K75B** sind ausschließlich für den Transport und das Vornüberdrehen von Kisten geeignet, wenn das Gesamtgewicht der Kiste mit Ladung 1750kg beim K75A und 2750kg beim K75B nicht überschreitet.



**WICHTIGER HINWEIS:**

*Die Kapazität des Teleskopladers muss größer als die Gesamtmasse von Vornüber-Drehgerät, Kiste und Ladung sein. Der Teleskoplader muss mit mindestens einem doppelwirkenden hydraulischen Anschluss auf dem Teleskoparm ausgerüstet sein*

Die WIFO Vornüber-Drehgeräte **K80** und **K85** sind ausschließlich für den Transport und das Vornüberdrehen von Kisten geeignet, wenn das Gesamtgewicht der Kiste mit Ladung 2500kg nicht überschreitet. Die Vornüber-Drehgeräte sind nur dazu geeignet, um an einem FEM II oder FEM III Gabelträger eines Gabelstaplers oder Hubgerüsts befestigt zu werden.



**WICHTIGER HINWEIS:**

*Die Kapazität des Teleskopladers muss größer als die Gesamtmasse von Vornüber-Drehgerät, Kiste und Ladung sein. Der Teleskoplade muss mit mindestens einem doppelwirkenden hydraulischen Anschluss auf dem Teleskoparm ausgerüstet sein. Die Ausführung ist von der Breite der zu drehenden Kisten abhängig.*

**Das Vornüber-Drehgerät darf keinesfalls für den Personentransport gebraucht werden!**

## 1.4 Haftung

Diese Betriebsanleitung muss von allen Personen gelesen werden, die an und mit diesem Gerät arbeiten. Außerdem darf das Gerät ausschließlich für den vorgesehenen Zweck verwendet werden. Dabei sind unter anderem die folgenden Vorschriften zu beachten:

1. Es darf nur laut den Anweisungen und unter Berücksichtigung der funktionalen Grenzen (z.B. hydraulischer Betriebsdruck) gemäß den festgelegten Vorschriften mit dem Kistendrehgerät gearbeitet werden. Dabei ist taugliches, solides Werkzeug zu verwenden.
2. Elektrische / elektronische Geräte inklusive Zubehör (z.B. Kabel) sind entsprechend den allgemeinen Anwendungsvorschriften für nicht wasserdichte, tragbare elektrische und elektronische Geräte zu behandeln. Das heißt u.a.:
  - a) Die Geräte sauber und trocken, für Nagetiere usw. unerschwingbar zu lagern und aufzubewahren.
  - b) Die Geräte sind vor harten, ungedämpften Stößen und vor Nässe zu schützen
3. Es dürfen ausschließlich Originalteile bzw. gleichwertige Ersatzteile verwendet werden, die vorschriftsmäßig zu montieren sind (z.B. unter Einhaltung der angegebenen Anziehdrehmomente). Ein Ersatzteil (oder Schmiermittel) gilt als gleichwertig, wenn es von WIFO ausdrücklich genehmigt wurde oder wenn nachgewiesen werden kann, dass es die für die betreffende(n) Funktion(en) erforderlichen Eigenschaften besitzt.
4. Verwenden Sie immer Schmiermittel, die den Spezifikationen in der Betriebsanleitung entsprechen.
5. Die lokal geltenden Vorschriften in Bezug auf Unfallverhütung, Sicherheit, Verkehr und Transport sind in jedem Fall zu befolgen.
6. Mit und/oder an dem Gerät dürfen ausschließlich Personen arbeiten, die sich mit dem Gerät auskennen und über mögliche Gefahren informiert sind.
7. An dem Gerät vorgenommene Änderungen, die von WIFO nicht ausdrücklich genehmigt wurden, führen zum vollumfänglichen Haftungsausschluss seitens der WIFO-Anema B.V. in Bezug auf mögliche Schäden.



***Das Nichtbefolgen der Vorschriften und Anweisungen in dieser Betriebsanleitung gilt als schweres Versäumnis, durch das jegliche Haftung seitens der WIFO-Anema B.V. für alle sich daraus ergebenden Folgen erlischt. In dem Fall trägt ausschließlich der Anwender das vollumfängliche Risiko!***

***Die Produkte der WIFO-Anema B.V. werden ständig verbessert. Deshalb behält sich das Unternehmen das Recht vor, sämtliche Änderungen und Verbesserungen vorzunehmen, die es für notwendig erachtet. Daraus ergibt sich allerdings keine Verpflichtung, diese an bereits gelieferten Maschinen anzubringen.***

## 1.5 Garantie

Die WIFO-Anema B.V. verbürgt sich für die Tauglichkeit der von ihr gelieferten Artikel in Bezug auf Material- und/oder Konstruktionsfehler. Diese Garantie beschränkt sich in allen Fällen jedoch auf den kostenlosen Ersatz bzw. die Reparatur des defekten Artikels oder betreffenden Teils. Die WIFO-Anema B.V. kann für keinerlei Schäden oder Kosten haftbar gemacht werden, die sich aus einer untauglichen Lieferung und/oder einem innerhalb der Garantiefrist auftretenden Defekt an einem von uns gelieferten Artikel ergeben. **Die Garantiefrist beträgt ein Jahr.**

## 2. Technische Daten

### 2.1 Allgemeine technische Daten

Typ	K75A	K75B
Max. Tragfähigkeit	1750 kg	2750 kg
Gewicht	615 kg	725 kg
Max. Betriebsdruck	18 Mpa (180 bar)	18 Mpa (180 bar)
Schwerpunkt	500 mm	531 mm
Vorbaulänge	500 mm	500 mm
Transportbreite	1300 mm	1600 mm
Kippwinkel <sup>1</sup>	± 110°/180°	±110°/180°

Tabelle 2.1.1-K75A und K75B Vornüber-Drehgerät

<sup>1</sup> Ohne Neigung des Geräterahmens des Teleskopladers oder Schaufelladers/mit Neigung des Geräterahmens von Teleskoplader oder Schaufellader.

Die K75A und K75B sind für den Anbau an Teleskoplader geeignet.

Typ	K80-1200	K80-1400	K80-1600	K80-1800
Max. Tragfähigkeit	2500 kg	2500 kg	2500 kg	2500 kg
Gewicht	580 kg	610 kg	640 kg	670 kg
Max. Betriebsdruck	18 Mpa (180 bar)	18 Mpa (180 bar)	18 Mpa (180 bar)	18 Mpa (180 bar)
Schwerpunkt	560 mm	560 mm	560 mm	560 mm
Vorbaulänge	440 mm	440 mm	440 mm	440 mm
Transportbreite	1586 mm	1786 mm	1986 mm	2186 mm
Kippwinkel	135°	135°	135°	135°
Typ	K80-2000			
Max. Tragfähigkeit	2500 kg			
Gewicht	700 kg			
Max. Betriebsdruck	18 Mpa (180 bar)			
Schwerpunkt	560 mm			
Vorbaulänge	440 mm			
Transportbreite	2386 mm			
Kippwinkel	135°			

Tabelle 2.1.2-K80 Vornüber-Drehgerät

Die K80 Vornüber-Drehgeräte sind für den Anbau an FEM II (407 mm) oder FEM III (508 mm) geeignet.

Typ	K85-1200	K85-1400	K85-1600	K85-1800
Max. Tragfähigkeit	2500 kg	2500 kg	2500 kg	2500 kg
Gewicht	700 kg	725 kg	745 kg	765 kg
Max. Betriebsdruck	18 Mpa (180 bar)	18 Mpa (180 bar)	18 Mpa (180 bar)	18 Mpa (180 bar)
Schwerpunkt	625 mm	625 mm	625 mm	625 mm
Vorbaulänge	440 mm	440 mm	440 mm	440 mm
Transportbreite	1656 mm	1856 mm	2056 mm	2256 mm
Kippwinkel	180°	180°	180°	180°
Typ	K85-2000			
Max. Tragfähigkeit	2500 kg			
Gewicht	790 kg			
Max. Betriebsdruck	18 Mpa (180 bar)			
Schwerpunkt	625 mm			
Vorbaulänge	440 mm			
Transportbreite	2456 mm			
Kippwinkel	180°			

**Tabelle 2.1.3-K85 Vornüber-Drehgerät**

Die K85 Vornüber-Drehgeräte sind für den Anbau an FEM II (407 mm) oder FEM III (508 mm) geeignet.

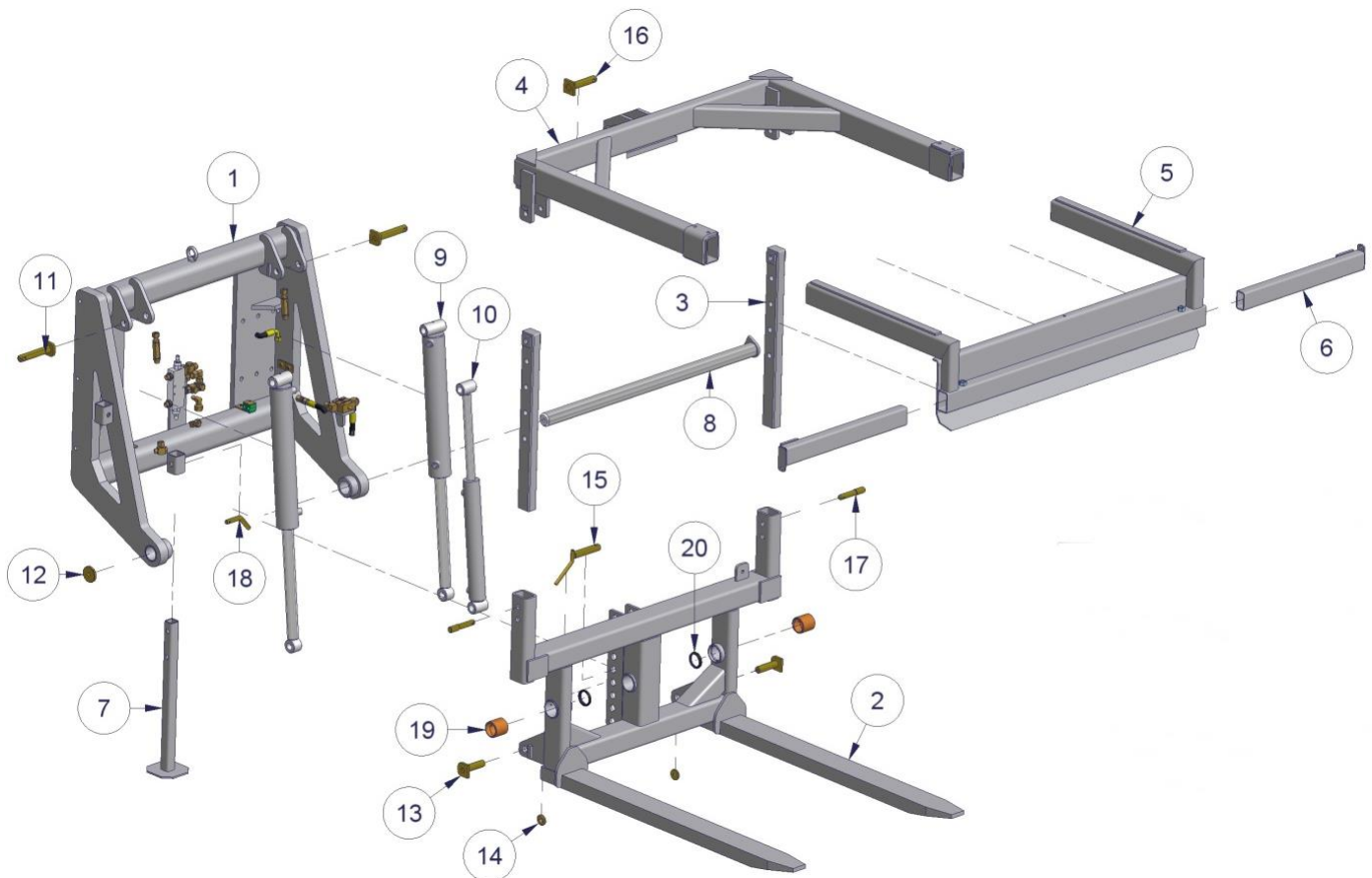
Typ	Buchstabe	Beschreibung
K75A/K75B/K80/K85	E	Elektrisch bedientes Umschaltventil
	S	4-Schlauchanschluss
	V	Zuschaltventile

**Tabelle 2.1.4-Beschreibung der Angaben auf dem Typenschild**

Die Vornüber-Drehgerät sind mit einem elektrischen- oder hydraulischen Endanschlag/Schalter zur Vermeidung von unbeabsichtigtem Öffnen der Oberklemme während des Drehens ausgeführt. Die Oberklemme kann nur geöffnet werden, wenn der Drehrahmen horizontal steht.

## 2.2 K75A

### 2.2.1 Gerätekomponenten

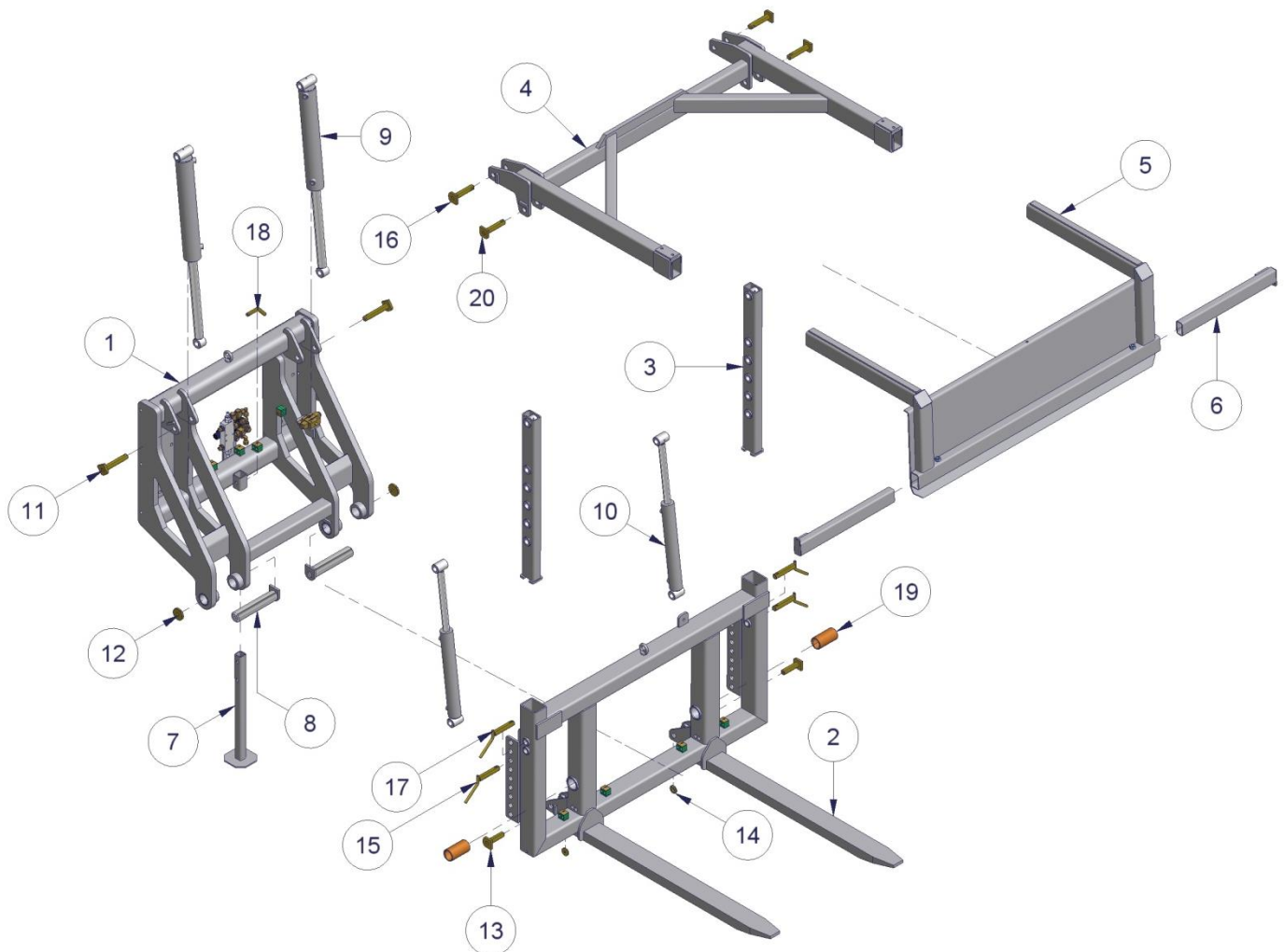


Nummer	Beschreibung	Nummer	Beschreibung
1	Hauptrahmen	11	Stift Zylinderrohrseite Kippzylinder
2	Drehrahmen	12	Ring Kippachse
3	Höhenverstellung Oberklemme	13	Stift Saugerstangenseite Kippzylinder
4	Oberklemme	14	Ring Saugerstangenseite Kippzylinder
5	Klappe Oberklemme	15	Stift Zylinderrohrseite Klemmzylinder
6	Ausschieberohr Oberklemme	16	Stift Saugerstangenseite Klemmzylinder
7	Stützfuß	17	Stift Höhenverstellung
8	Kippachse	18	Stift Stützfuß
9	Kippzylinder DW 70-40-410	19	Lagerbuchse aus Bronze
10	Klemmzylinder DW 50-30-330	20	Abstreicher R50

Tabelle 2.2.1-Ersatzteilliste für K75A

## 2.3 K75B

### 2.3.1 Gerätekomponenten




Nummer	Beschreibung	Nummer	Beschreibung
1	Hauptrahmen	11	Stift Zylinderrohrseite Kippzylinder
2	Drehrahmen	12	Ring Kippstift
3	Höhenverstellung Oberklemme	13	Stift Saugerstangenseite Kippzylinder
4	Oberklemme	14	Ring Saugerstangenseite Kippzylinder
5	Klappe Oberklemme	15	Stift Zylinderrohrseite Klemmzylinder
6	Ausschieberohr Oberklemme	16	Stift Saugerstangenseite Klemmzylinder
7	Stützfuß	17	Stift Höhenverstellung
8	Kippstift	18	Stift Stützfuß
9	Kippzylinder DW 70-40-410	19	Lagerbuchse aus Bronze
10	Klemmzylinder DW 50-30-330	20	Stift Drehpunkt Oberklemme

Tabelle 2.3.1-Ersatzteilliste für K75B

### 2.3.2 Inbetriebnahme von K75A und K75B

Die Vornüber-Drehgeräte Type K75A und K75B können in einer Ausführung ohne Anbauteile (kahl) und mit Anbauteilen geliefert werden. Im ersten Fall muss der Benutzer den eventuellen Anbau selbst befestigen. Im zweiten Fall müssen Sie den Gerätetyp, woran das K75A oder K75B gekoppelt werden soll, bei der Bestellung angeben. Sofern vorrätig, werden diese dann in der Fabrik montiert und fallen unter die normalen Garantiebedingungen.

	<p><b>WICHTIGER HINWEIS:</b></p> <p><i>WIFO-Anema B.V. haftet nicht für die Ausführung und die Befestigung von durch den Benutzer selbst befestigten Anbauteilen.</i></p>
---	---

#### Anschluss der Hydraulikschläuche

1. Berücksichtigen Sie, dass bei einem elektrisch bedienten Umschaltventil 1 doppelwirkender hydraulischer Anschluss auf dem Hebegerät anwesend sein muss und beim Vierschlauchanschluss 2 doppelwirkende hydraulische Anschlüsse.

Abhängig von der Ausführung werden die folgenden Hydraulikschläuche angeschlossen:

##### a) Elektrisch bedientes Umschaltventil

Schließen Sie die hydraulischen An-/Abfuhrschläuche auf den doppelwirkenden Anschluss auf dem Gabelträger an.

Montieren Sie den mitgelieferten Schalter an eine Stelle, sodass der Fahrer des Hebegeräts den Schalter von seiner Bedienungsstelle aus bedienen kann und nicht mit anderen Bedienungsorganen verwechseln kann.

Um sicher arbeiten zu können, muss unbeabsichtigtes Bedienen oder nicht Bedienen können ausgeschlossen werden!

Achten Sie auf die richtige Spannung des Hebegeräts und des Ventils. Die Spannung steht auf der Spule. Schließen Sie ein 2-adriges Kabel entsprechend dem elektrischen Schema an. Nehmen Sie eventuell eine Kontrolllampe, Sicherung und/oder Steckdose im Stromkreis auf.

##### b) Vierschlauchanschluss

Schließen Sie zwei Paar hydraulische An-/Abfuhrschläuche an die zwei doppelwirkenden Anschlüsse auf dem Gabelträger an.

### Einstellung der Oberklemme

1. Wenn die Kiste etwas angehoben ist, muss die Oberklemme horizontal oder etwas geneigt in Richtung der Vorderplatte der Klappe auf der Kiste liegen. Dies kann man folgendermaßen einstellen:
  - Stifte und Sicherungsringe der Oberklemme und Stift und Sicherungsklippe des Klemmzylinders losmachen.
  - Die Höhe der Oberklemme mithilfe der Kiste und der Sicherungsstifte einstellen.
  - Oberklemme vertikal stellen, den/die Klemmzylinder ganz einschieben und mit dem Stift am Drehrahmen befestigen. Mit dem Klemmzylinder in herausgeschobener Position wird die Oberklemme jetzt  $\pm 10^\circ$  über die  $90^\circ$  hinausgehen. Dies reicht aus, um die Kiste fest zu klemmen.
  
2. Wenn die Kiste mit der Rückseite gegen den Drehrahmen liegt, muss die Vorderplatte der Oberklemme auf dem Rand der Kiste liegen und gegen die Vorderseite der Kiste. Dies kann folgendermaßen eingestellt werden:
  - Drehen Sie die Klemmbolzen der Oberklemme los.
  - Schieben Sie die Klappe gegen die Kiste und drehen Sie die Oberklemme mit den Klemmbolzen und den Sicherungsmuttern (105Nm) wieder fest.
  - Die Ausschieberohre müssen so eingestellt werden, dass sie gerade noch innerhalb der Kistenbreite liegen.



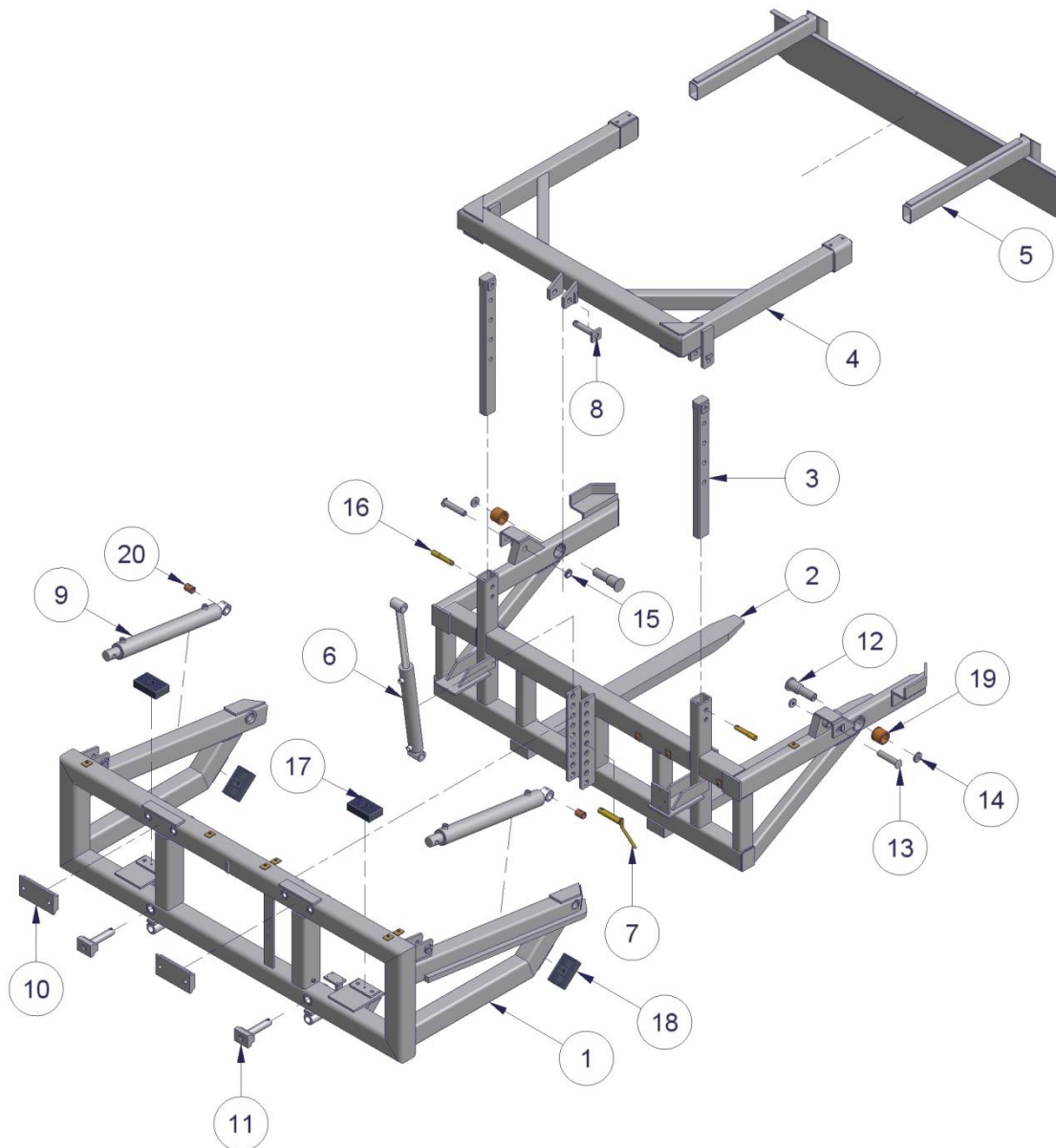
***Stellen Sie sicher, dass die Hydraulikschläuche und eventuelle Elektroleitungen nicht eingeklemmt werden können und das Drehgerät frei drehen kann.***

**Das WIFO Vornüber-Drehgerät ist jetzt betriebsbereit.**



## 2.4 K80

### 2.4.1 Gerätekomponenten

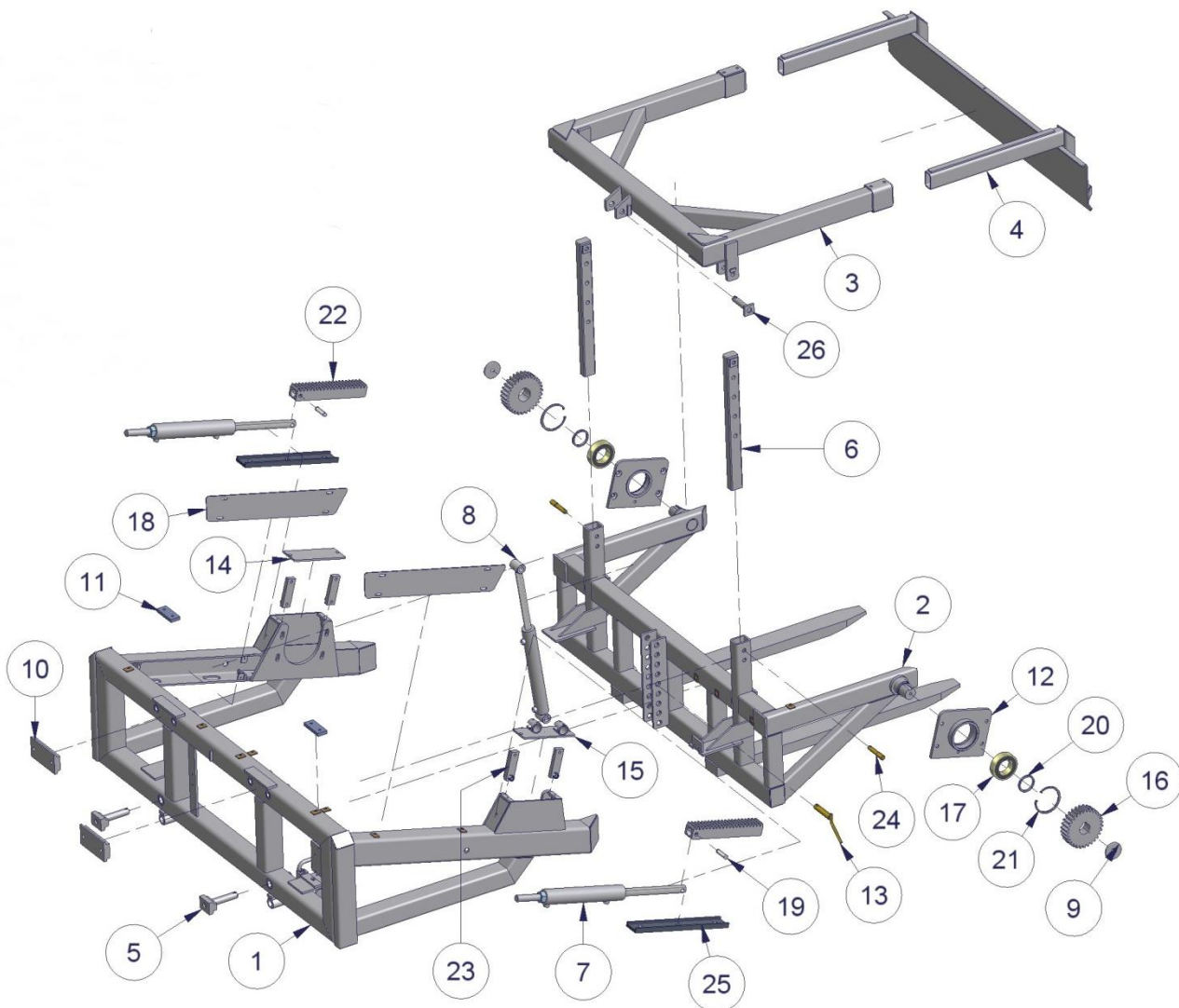


Nummer	Beschreibung	Nummer	Beschreibung
1	Fester Rahmen	11	Klemmplatte FEM II/III
2	Drehrahmen	12	Drehstift
3	Verstellbalken Oberklemme	13	Stiftzylinder
4	Einschieberahmen Oberklemme	14	Ring Drehpunkt
5	Oberklemme	15	Ringzylinder
6	Klemmzylinder DW 50-30-330	16	Drehstift
7	Topstift Kategorie II	17	Stoßgummi
8	Stift Klemmzylinder	18	Stoßgummi
9	Kippzylinder DW 60-30-410	19	Buchse aus Bronze
10	Befestigungsblock FEM II/III	20	Buchse aus Bronze Kippzylinder

Tabelle 2.4.1-Ersatzteilliste für K80

## 2.5 K85

### 2.5.1 Gerätekomponenten



Nummer	Beschreibung	Nummer	Beschreibung
1	Fester Rahmen	14	Abdeckplatte
2	Drehrahmen	15	Abdeckplatte
3	Einschiebbare Oberklemme	16	Zahnrad
4	Oberklemme	17	Lager
5	Klemmstift FEM II/III	18	Abdeckplatte
6	Verstellbalken Oberklemme	19	Stift Kippzylinder
7	Kippzylinder DW 60-35-280	20	Ring
8	Klemmzylinder DW 50-30-330	21	Sicherungsring
9	Sicherungsplatte	22	Zahnstange
10	Befestigungsblock FEM II/III	23	Klemmplatte
11	Stoßgummi	24	Drehstift
12	Lagerplatte komplett	25	Klampe
13	Toppstift Kategorie II	26	Stift Klemmzylinder

Tabelle 2.5.1-Ersatzteilliste für K85

## 2.5.2 Inbetriebnahme von K80 und K85

Abhängig vom Typ des Gabelträgers des Gabelstaplers müssen die Befestigungsblöcke und die Klemmplatte folgendermaßen montiert werden.

### FEM II Gabelträger

1. Drehen Sie die Bolzen vom Befestigungsblock FEMII/III los und demontieren Sie die Befestigungsblöcke.
2. Montieren Sie die Befestigungsblöcke wieder mit den Bolzen und zwar so, dass das FEM II Profil nach unten kommt. Ziehen Sie die Muttern gut an (200Nm).
3. Entfernen Sie die Klemmplatte mit den Stiften und den Sicherungsklippen.
4. Entfernen Sie die Zinken vom Gabelstapler oder Hebegerät.
5. Sorgen Sie dafür, dass der Gabelträger gerade und sauber ist.
6. Setzen Sie das Drehgerät auf den Gabelträger des Gabelstaplers oder Hebegerüsts, abhängig von den Kistenabmessungen.
7. Achten Sie darauf, dass die Blockierungsnocke in der Aussparung in der Mitte des Gabelträgers liegt. Falls diese Aussparung fehlt:
  - a) Muss diese Aussparung eingefräst werden, oder
  - b) Muss die Blockierungsnocke des Drehgeräts abgefräst werden und an der Stelle einer bestehenden Aussparung im Gabelträger eine solide Blockierungsnocke angebracht werden. Dies muss so geschehen, dass das Drehgerät in der Mitte vor dem Gabelträger sitzt und sich nicht seitlich verschieben kann.
8. Montieren Sie die Klemmplatte mit Gabelträger-Profil mit dem FEM II Profil oben, mit den Stiften und den Sicherungsklippen 9 x 11.
9. Kontrollieren Sie, bevor Sie die Hydraulikschläuche anschließen, ob die Schnellkopplungen sauber sind, sodass kein Schmutz in das Hydrauliksystem der Maschine eindringen kann.
10. Abhängig von der Ausführung werden die folgenden Hydraulikschläuche angeschlossen:
  - a) **Elektrisch bedientes Umschaltventil**

Schließen Sie die hydraulischen An-/Abfuhrschläuche auf den doppelwirkenden Anschluss auf dem Gabelträger an.

Montieren Sie den mitgelieferten Schalter an eine Stelle, sodass der Fahrer des Hebegeräts den Schalter von seiner Bedienungsstelle aus bedienen kann und nicht mit anderen Bedienungsorganen verwechseln kann. Um sicher arbeiten zu können, muss unbeabsichtigtes Bedienen oder nicht Bedienen können ausgeschlossen werden!

Achten Sie auf die richtige Spannung des Hebegeräts und des Ventils. Die Spannung steht auf der Spule. Schließen Sie ein 2-adriges Kabel entsprechend dem elektrischen Schema an. Nehmen Sie eventuell eine Kontrolllampe, Sicherung und/oder Steckdose im Stromkreis auf.
  - b) **Vierschlauchanschluss**

Schließen Sie zwei Paar hydraulische An-/Abfuhrschläuche an die zwei doppelwirkenden Anschlüsse auf dem Gabelträger an.

### FEM III Gabelträger

1. Siehe FEM II Gabelträger, die Befestigungsblöcke müssen jedoch mit dem FEM III Profil nach unten und die Klemmplatte mit FEM III Profil nach oben montiert werden.

### Einstellung der Oberklemme

1. Wenn die Kiste etwas angehoben ist, muss die Oberklemme horizontal oder etwas geneigt in Richtung der Vorderplatte der Klappe auf der Kiste liegen. Dies kann man folgendermaßen einstellen:
  - Stifte und Sicherungsringe der Oberklemme und Stift und Sicherungsklippse des Klemmzylinders losmachen.
  - Die Höhe der Oberklemme mithilfe der Kiste und der Sicherungsstifte einstellen.
  - Oberklemme vertikal stellen, den/die Klemmzylinder ganz einschieben und mit dem Stift am Drehrahmen befestigen. Mit dem Klemmzylinder in herausgeschobener Position wird die Oberklemme jetzt  $\pm 10^\circ$  über die  $90^\circ$  hinausgehen. Dies reicht aus, um die Kiste fest zu klemmen.
  
2. Wenn die Kiste mit der Rückseite gegen den Drehrahmen liegt, muss die Vorderplatte der Oberklemme auf dem Rand der Kiste liegen und gegen die Vorderseite der Kiste. Dies kann folgendermaßen eingestellt werden:
  - Drehen Sie die Klemmbolzen der Oberklemme los.
  - Schieben Sie die Klappe gegen die Kiste und drehen Sie die Oberklemme mit den Klemmbolzen und den Sicherungsmuttern (105Nm) wieder fest.
  - Die Ausschieberohre müssen so eingestellt werden, dass sie gerade noch innerhalb der Kistenbreite liegen.

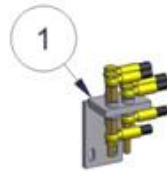


*Sorgen Sie dafür, dass die Hydraulikschläuche und Elektrizitätskabel während des Gebrauchs nicht eingeklemmt werden können.*

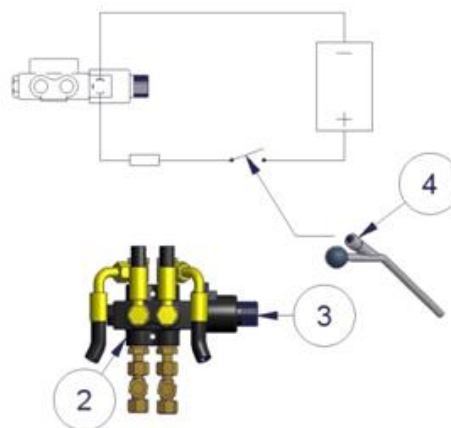
**Das WIFO Vornüber-Drehgerät ist jetzt betriebsbereit.**

## 2.6 Anschlussmöglichkeiten K75A/K75B/K80/K85

### Ausführung mit Vier-Schlauchanschluss



### Ausführung mit elektrisch-hydraulischem Ventil



Nummer	Beschreibung	Bemerkung
		- Ausführung 4 Schläuche
1	Einlassblock 4-Schlauchanschluss	-
		- Ausführung elektrisch bedient
2	Elektrisch-hydraulisches Ventil	-
3	Spule elektrisch-hydraulisches Ventil	-
4	Schalter auf Gabelstaplerhebel	-


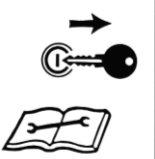
Tabelle 2.6.1-Ersatzteilliste für Anschlüsse K75A/K75B/K80/K85

## 2.7 Ersatzteile

Type Drehgerät	Beschreibung	Ersatzteilnummer
Alle typen	Elektrischer Schalter	429060
	Hydraulischer Schalter	429059
K75A	An-/Abfuhrschläuche Vornüber-Drehgerät	HYLR180031HW
	An-/Abfuhrschläuche zum Kippzylinder	HYLR040031WW90
	An-/Abfuhrschläuche zum Klemmzylinder	HYLR080031WW90
	Dichtungsset Kippzylinder	7792862
	Dichtungsset Klemmzylinder	7792823
	Abstreicher Ø50x60x7/10	4290315
K75B	An-/Abfuhrschläuche Vornüber-Drehgerät	HYLR180031HW
	An-/Abfuhrschläuche zum Kippzylinder	HYLR080031WW90
	An-/Abfuhrschläuche zum Klemmzylinder links	HYLR060031WW90
	An-/Abfuhrschläuche zum Klemmzylinder links	HYLR040031WW90
	Dichtungsset Kippzylinder	7792862
	Dichtungsset Klemmzylinder	7792823
K80	An-/Abfuhrschläuche zum Kippzylinder	HYLR070031WW
	An-/Abfuhrschläuche zum Kippzylinder	HYLR080031WW
	An-/Abfuhrschläuche zum Klemmzylinder	HYLR060031WW90
	Schlauch von Leitung zu Leitung	HYLR080031WW90
	Dichtungsset Kippzylinder	779283
	Dichtungsset Klemmzylinder	7792823
	<b>Ausführung ohne elektrisches Steuerventil</b>	
	An-/Abfuhrschläuche	HYLR095031WW
	<b>Ausführung mit elektrischem Steuerventil</b>	
	Schläuche Leitung Kippzylinder Steuerschieber	HYLR060031WW90
	Schläuche Leitung Klemmzylinder Steuerschieber	HYLR070031WW
	An-/Abfuhrschläuche	HYLR095031WW
K85	An-/Abfuhrschläuche zum Kippzylinder	HYLR080031WW90
	An-/Abfuhrschläuche zum Kippzylinder	HYLR060031WW90
	An-/Abfuhrschläuche zum Klemmzylinder	HYLR060031WW90
	Schlauch von Leitung zu Leitung	HYLR080031WW90
	Dichtungsset Kippzylinder	779284
	Dichtungsset Klemmzylinder	7792823
	<b>Ausführung ohne elektrisches Steuerventil</b>	
	An-/Abfuhrschläuche	HYLR070031WW
	<b>Ausführung mit elektrischem Steuerventil</b>	
	Schläuche Leitung Kippzylinder Steuerschieber	HYLR080031WW90
	Schläuche Leitung Klemmzylinder Steuerschieber	HYLR070031WW
	An-/Abfuhrschläuche	HYLR085031HW

Tabelle 2.7.1-Ersatzteile WIFO Vornüber-Drehgeräts

### 3. Wartung und Störungen

 	<p><b>Achtung:</b>  <i>Lesen Sie sorgfältig die Anweisungen in dieser Betriebsanleitung, bevor Sie Wartungsarbeiten an dem Gerät ausführen!</i>  <i>Stellen Sie den Motor ab und ziehen Sie den Schlüssel aus dem Zündschloss, bevor Sie an dem Gerät arbeiten!</i></p>
---	---

Sorgen Sie dafür, dass sich das Vornüber-Drehgerät im niedrigsten Stand befindet, wenn Wartung oder Reparaturen am Drehgerät stattfinden. Verhindern Sie unbeabsichtigtes Kippen und/oder Heben des Drehgeräts während Wartungsarbeiten, indem Sie den Motor des Traktors abstellen und den Zündschlüssel aus dem Zündschloss ziehen. Zusätzliche Maßnahmen können genommen werden, indem Sie die Hydraulikschläuche abkoppeln.

#### 3.1 Präventive Wartung und Schmierung

Nach den ersten 8 Betriebsstunden:

- Anschlüsse und Überwurfmuttern der hydraulischen Leitungen nachziehen.
- Alle Bolzen nachziehen.

Schmierung der Zahnstange der K85 sollte wie folgt durchgeführt werden:

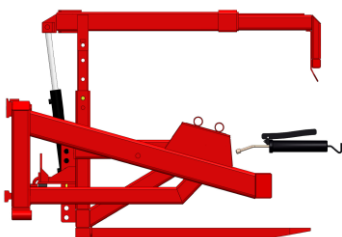


Abb. 3.1.1-Schmierung Vorderseite bei 0° Stellung

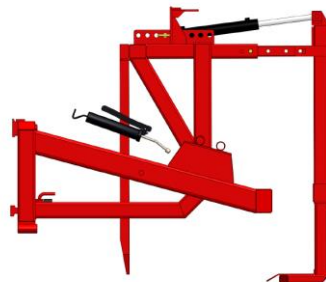




Abb. 3.1.2-Schmierung Rückseite bei 90° Stellung

	<p><i>Diese Vignette markiert die Position der Schmiernippel auf dem Gerät. Das Gerät muss jeweils nach 10 Betriebsstunden geschmiert werden. Die besten Schmiermittel sind SAE 30-Öl und Grad 2-Fette auf Lithiumbasis.</i></p>
---	--

	<p><i>Kontrollieren Sie das Hydrauliksystem regelmäßig auf eventuelle Leckagen. Versuchen Sie auf keinen Fall, ein Leck mit der Hand zu suchen oder gar abzudichten. Unter Hochdruck stehende Flüssigkeit durchdringt leicht die Kleidung und die Haut und verursacht schwere Verletzungen. Wenn die Hydraulikschläuche beschädigt sind, müssen diese ausgewechselt werden, um das Platzen der Schläuche und Auslauf von Öl zu verhindern!</i></p> <p><i>Kontrollieren Sie regelmäßig das Niveau des Hydraulikölsystems Ihres Gabelstaplers/Traktors!</i></p>
---	---

## 3.2 Störungen

Type Vornüber-Drehgerät	Problem	Lösung
K75A/K75B/K80/K85 mit einem elektrischen Endanschlag/Schalter.	Die Oberklemme geht während ihrer Bedienung nicht nach oben.	Siehe Kapitel 3.2.1.
K75A/K75B/K80/K85 mit hydraulischem Endanschlag/Schalter.	Die Oberklemme geht während ihrer Bedienung nicht nach oben.	Siehe Kapitel 3.2.2.

Tabelle 3.2.1-Störungstabelle

### 3.2.1 Nachstellen des elektrischen Endanschlags/Schalter

Das K75A/K75B/K80/K85 Vornüber-Drehgerät ist gegen unbeabsichtigtes Öffnen der Oberklemme während des Drehens mit einem elektrischen Endanschlag/Schalter gesichert. Siehe Abb. 3.2.1. Wenn die Oberklemme in horizontaler Position nicht geöffnet werden kann, muss kontrolliert werden, ob der Endanschlag /Schalter doch bedient werden kann. Sollte dies nicht der Fall sein, dann muss der Endanschlag /Schalter so weit nach oben gebracht werden, dass dieser wieder schaltet.

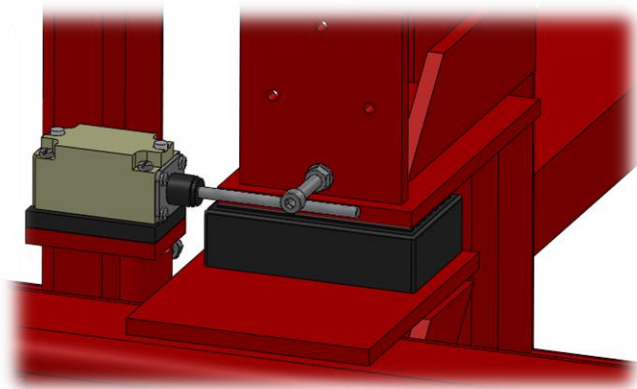


Abb. 3.2.1-Elektrischer Endanschlag/Schalter

1. Kontrollieren Sie, ob der Drehrahmen horizontal steht und dieser auf den Stoßgummis ruht.
2. Drehen Sie den Bolzen und die Mutter in der Verstellbuchse los. Siehe Abb. 3.2.2.
3. Bringen Sie den elektrischen Endanschlag/Schalter auf die richtige Höhe, sodass dieser gegen den Bolzen im Drehrahmen anläuft. Kontrollieren Sie, ob der Endanschlag/Schalter schaltet.
4. Drehen Sie den Bolzen und die Mutter in der Verstellbuchse wieder gut an.
5. Kontrollieren Sie das Vornüber-Drehgerät auf seine richtige Funktion.

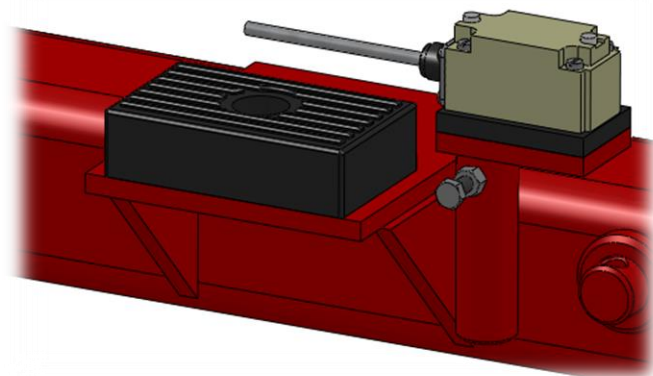


Abb. 3.2.2-Verstellbuchse für den elektrischen Endanschlag/Schalter



### 3.2.2 Nachstellen des hydraulischen Endanschlags/Schalters

Das K75A/K75B/K80/K85 Vornüber-Drehgerät ist gegen unbeabsichtigtes Öffnen der Oberklemme während des Drehens mit einem elektrischen Endanschlag/Schalter gesichert. Siehe Abb. 3.2.3. Wenn die Oberklemme in horizontaler Position nicht geöffnet werden kann, muss kontrolliert werden, ob der Endanschlag /Schalter doch bedient werden kann. Sollte dies nicht der Fall sein, dann muss der Endanschlag /Schalter so weit nach oben gebracht werden, dass der hydraulische Schalter wieder schaltet.

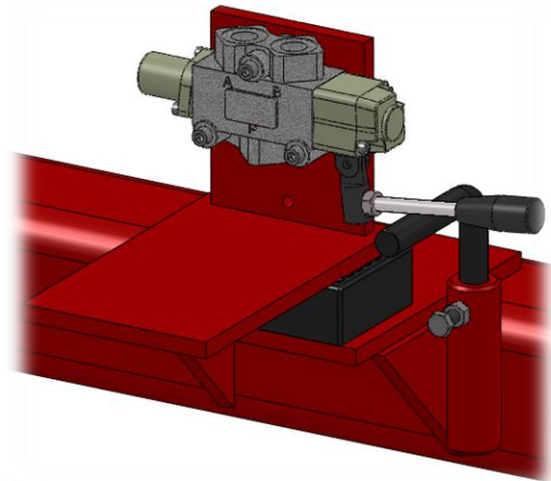


Abb 3.2.3-Hydraulischen Endanschlags/Schalters

1. Kontrollieren Sie, ob der Drehrahmen horizontal steht und dieser auf den Stoßgummis ruht.
2. Drehen Sie den Bolzen und die Mutter in der Verstellbuchse los. Siehe Abb. 3.2.3.
3. Bringen Sie den elektrischen Endanschlag/Schalter auf die richtige Höhe, sodass dieser gegen den Bolzen im Drehrahmen anläuft. Kontrollieren Sie, ob der Endanschlag/Schalter schaltet.
4. Drehen Sie den Bolzen und die Mutter in der Verstellbuchse wieder gut an.
5. Kontrollieren Sie das Vornüber-Drehgerät auf seine richtige Funktion.



**Verwenden Sie beim Auswechseln von Ersatzteilen immer Originalersatzteile von WIFO, sonst erlischt unter Umständen die Garantie.**



**Wenn andere Probleme auftreten, wenden Sie sich am besten an Ihren Vertragshändler. Dieser ist Ihnen gern behilflich**





**EG-VERKLARING VAN OVEREENSTEMMING VOOR MACHINES**  
**EC-DECLARATION OF CONFORMITY FOR MACHINERY**  
**EG-MASCHINENÜBEREINSTIMMUNGSERKLÄRUNG**  
**DÉCLARATION DE CONFORMITÉ "CE" POUR MACHINES**

Fabrikant/Manufacturer/Fabrikant/Fabricant:

**WIFO-Anema B.V.**

Adres/Address/Adresse/Adresse:

**Hegebeintumerdyk 37**  
**9172 GP Ferwert**  
**The Netherlands**

Verklaart hiermede dat /Herwith declares that/Erklärt hiermit, daß/Déclare ci-après que

Serienummer/Serial number/Serienummer/Numéro de série:

Uitvoering/Model/Ausführung/Modèle:

- Voldoet aan de bepalingen van de Machinerichtlijn (Richtlijn 2006/42/EG, zoals laatstelijk gewijzigd) en de nationale wetgeving ter uitvoering van deze richtlijn;
- Is in conformity with the provisions of the Machine Directive (Directive 2006/43/EC, as amended) and with national implementing legislation;
- Konform ist min den einschlägigen Bestimmungen der EG-Maschinerichtlinie (EG-Richtlinie 2006/42/EG), inclusive deren Änderunge, sowie mit dem entsprechenden Rechtserlaß zur Umsetzung der Richtlinie in nationales Recht;
- Est conforme aux dispositions de la Directive "Machines" (Directive 2006/42/EC telle que dernièrement modifiée) et la législation nationale adoptée en application de ladite directive.

Ferwert, January 2023



Wytze Anema  
(Director)