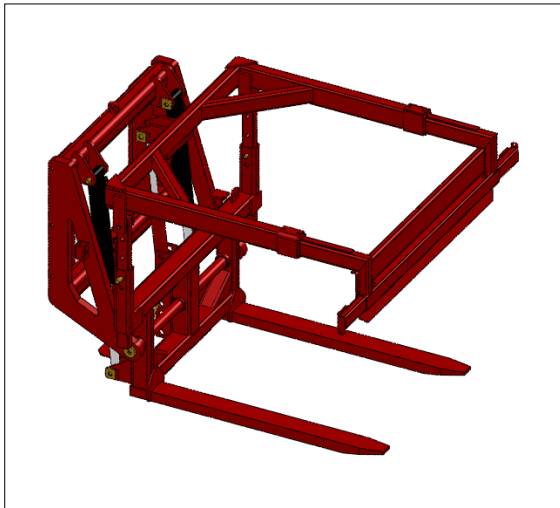
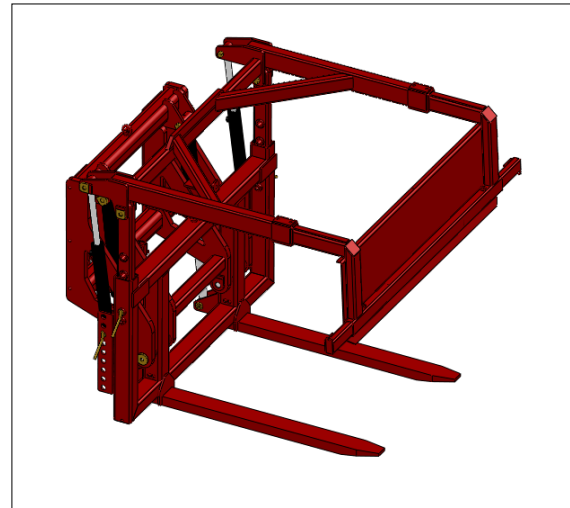


K75A/K75B/K80/K85

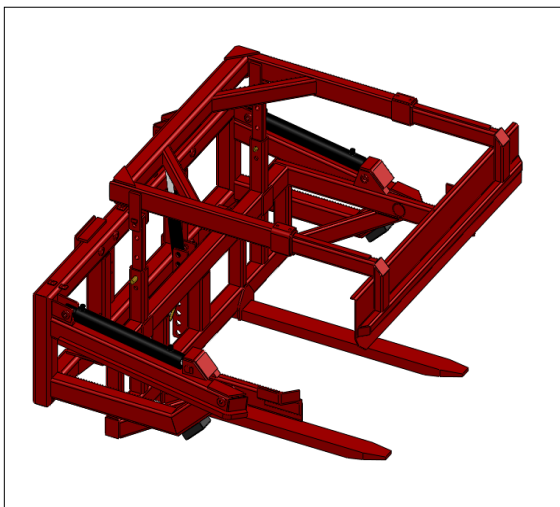
Retourneur en avant



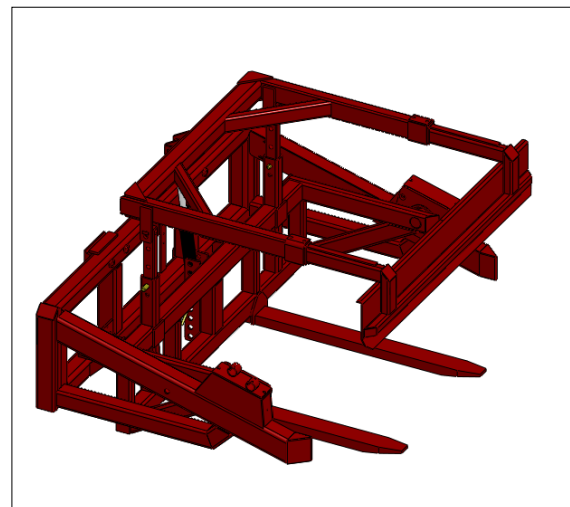
K75A



K75B



K80



K85





Français

Table des matières

1. Á L'ATTENTION DE L'UTILISATEUR.....	2
1.1 INTRODUCTION	2
1.2 CONSIGNES DE SECURITE ET AVERTISSEMENTS	3
1.2.1 <i>Consignes de sécurité.....</i>	3
1.2.2 <i>Autocollants de sécurité et pictogrammes d'avertissement.....</i>	6
1.2.3 <i>Emplacement des autocollants de sécurité sur la machine</i>	6
1.3 FINALITE DE LA MACHINE.....	7
1.4 RESPONSABILITE.....	8
1.5 GARANTIE.....	8
2. DONNEES TECHNIQUES.....	9
2.1 CARACTERISTIQUES GENERALES	9
2.2 K75A	11
2.2.1 <i>Liste des pièces détachées</i>	11
2.3 K75B.....	12
2.3.1 <i>Liste des pièces détachées</i>	12
2.3.2 <i>Mise en service du K75A et du K75B</i>	13
2.4 K80.....	15
2.4.1 <i>Liste des pièces détachées</i>	15
2.5 K85.....	16
2.5.1 <i>Liste des pièces détachées</i>	16
2.5.2 <i>Mise en service du K80 et du K85.....</i>	17
2.6 RACCORDEMENTS DISPONIBLES POUR LES MODELES K75A/K75B/K80/K85.....	19
2.7 PIECES DE RECHANGE	20
3. ENTRETIEN ET INCIDENTS DE FONCTIONNEMENT	21
3.1 ENTRETIEN PREVENTIF ET GRAISSAGE	21
3.2 INCIDENTS DE FONCTIONNEMENT	22
3.2.1 <i>Réglage du limiteur de course/interrupteur électrique</i>	22
3.2.2 <i>Réglage du limiteur de course/interrupteur hydraulique</i>	23

1. À l'attention de l'utilisateur

1.1 Introduction

Ce manuel d'utilisation est destiné à vous informer sur la mise en service, l'utilisation et l'entretien de votre nouveau basculeur/retourneur WIFO. Il contient en outre les consignes de sécurité qu'il convient de respecter pour garantir un fonctionnement sans risque.

WIFO-Anema B.V. travaille constamment à l'amélioration de ses produits. WIFO-Anema B.V. se réserve le droit d'apporter toutes les modifications et améliorations qu'elle jugera nécessaires.

Avant la mise en service, il convient de lire attentivement les instructions d'utilisation et les consignes de sécurité et d'en tenir compte. Si vous avez encore des questions après avoir lu le manuel d'utilisation, nous vous conseillons de vous adresser à votre distributeur.

Bon travail avec votre basculeur/retourneur WIFO.



ATTENTION :

Lisez attentivement ce manuel d'utilisation avant de mettre la machine en marche et respectez scrupuleusement toutes les instructions afin de garantir un fonctionnement en toute sécurité et sans incident.


Conserver soigneusement ce manuel pour pouvoir le consulter ultérieurement!


WIFO-Anema B.V.

Votre distributeur:

1.2 Consignes de sécurité et avertissements

Veillez lire ce manuel avant toute première utilisation de la machine et respectez scrupuleusement les consignes de sécurité. Les endroits particulièrement importants sont signalés par un pictogramme.

	<p><i>Ce symbole accompagne toutes les consignes de sécurité importantes dans ce manuel. Respectez scrupuleusement ces consignes et redoublez de prudence dans les cas signalés!</i></p>
---	--

	<p><i>Ce symbole signale toutes les manipulations formellement interdites. Respectez scrupuleusement cette interdiction!</i></p>
---	--

Toutes les personnes qui sont chargées de la mise en marche, la commande et l'entretien de la machine sont tenues de lire attentivement les instructions suivantes et de les respecter.

1.2.1 Consignes de sécurité

Les consignes de sécurité suivantes s'appliquent à tous les types de basculeur/retourneur WIFO quel que soit le chariot mis en œuvre.

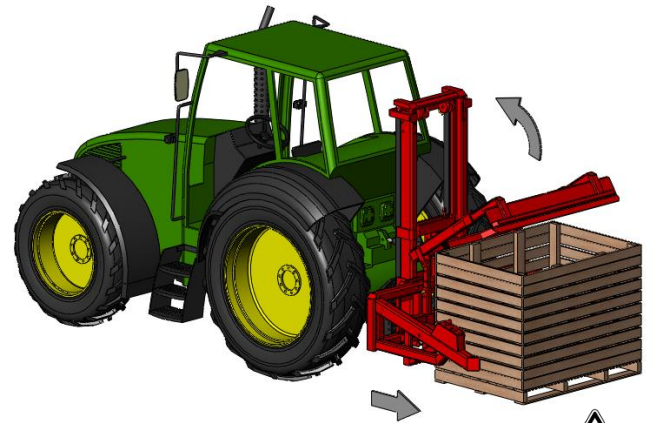


Ne transportez aucun passager.

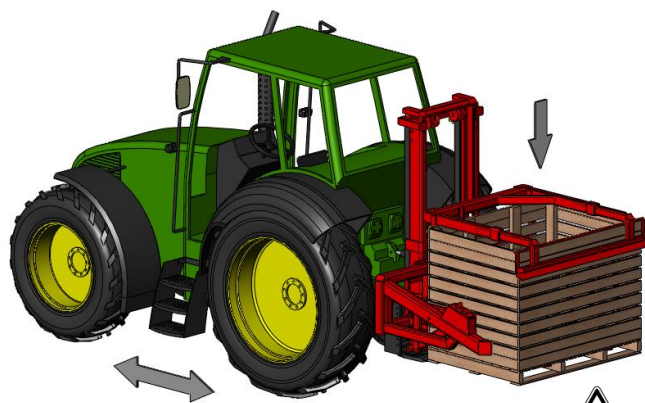
Ne laissez personne se tenir sous la charge et restez hors de portée de basculement du retourneur. Tenez compte du risque de chute des produits.



Réglez la position du cadre supérieur en fonction de la hauteur et de la profondeur des caisses à retourner.



Relevez le cadre supérieur en actionnant le vérin de blocage avant que la caisse soit saisie par le basculeur/retourneur.



Veillez à maintenir la charge le plus bas possible pendant le transport pour assurer la stabilité du véhicule. Bloquez la caisse pendant le transport.



Pour les manœuvres de retournement utilisez exclusivement des caisses adéquates.


Manœuvrez le basculeur/retourneur uniquement à partir du poste de conduite du chariot élévateur en veillant à avoir toujours une visibilité suffisante sur les manoeuvres à effectuer.

Veillez à ce que les flexibles hydrauliques et les éventuels câbles électriques ne puissent être coincés et que le retourneur puisse pivoter librement.

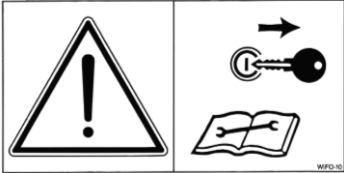
Assurez-vous que les manettes de commande de basculement et de blocage des caisses ne puissent être confondues entre elles ou avec d'autres manettes afin d'éviter toute manœuvre involontaire. Si vous utilisez le modèle équipé d'une valve à commande électrique, en cas de coupure de courant, seule la fonction de translation restera opérationnelle

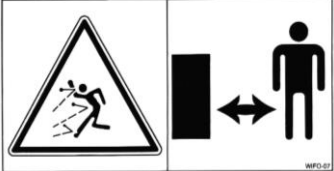
Lorsque vous rangez le chariot élévateur, assurez-vous toujours que le retourneur est dans la position la plus basse. Veillez à ce que l'ensemble ne puisse se déplacer inopinément lorsque le chariot élévateur n'est pas utilisé. Si le retourneur est démonté du chariot/mât élévateur pour être entreposé, veillez à le poser sur sa face arrière sur une surface plane et stable

1.2.2 Autocollants de sécurité et pictogrammes d'avertissement

	<p><i>Travailler en sécurité implique aussi que vous devez connaître les différents autocollants de sécurité qui figurent sur la machine. Vous devez savoir quels dangers ils signalent!</i></p> <p><i>Les autocollants qui se décollent, qui sont illisibles ou qui ont disparu doivent être remplacés!</i></p>
---	--

La machine est munie d'un certain nombre d'autocollants de sécurité. Les autocollants utilisés sur cette machine ont la signification suivante:

	<p>Attention : <i>Lire les instructions du manuel avant d'effectuer toute intervention d'entretien sur la machine!</i> <i>Coupez le moteur et retirez les clés de contact pendant toute la durée de l'intervention sur la machine!</i></p>	<p>1</p>
---	---	----------

	<p>Danger : <i>Respectez toujours une distance de sécurité autour de la machine !</i></p>	<p>2</p>
--	---	----------

1.2.3 Emplacement des autocollants de sécurité sur la machine

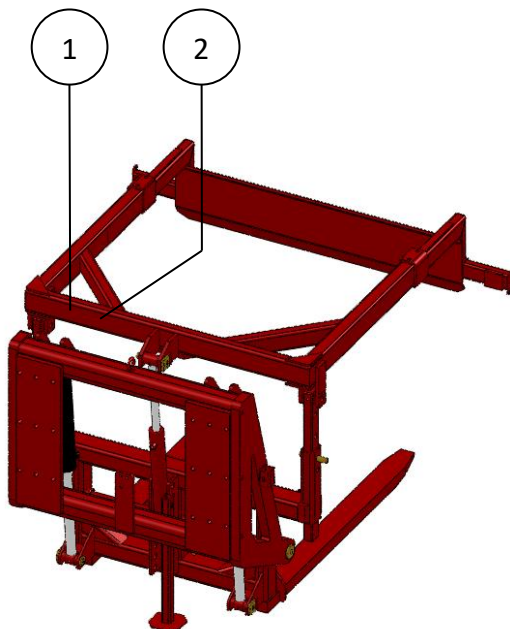


Figure 1.2.1-Modèle K75A

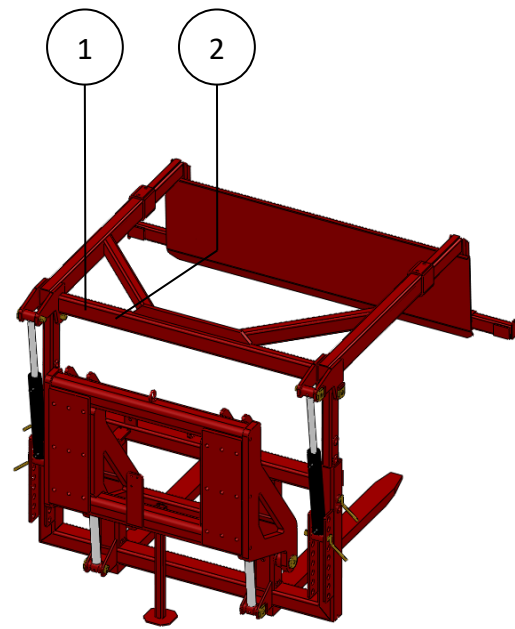


Figure 1.2.2-Modèle K75B

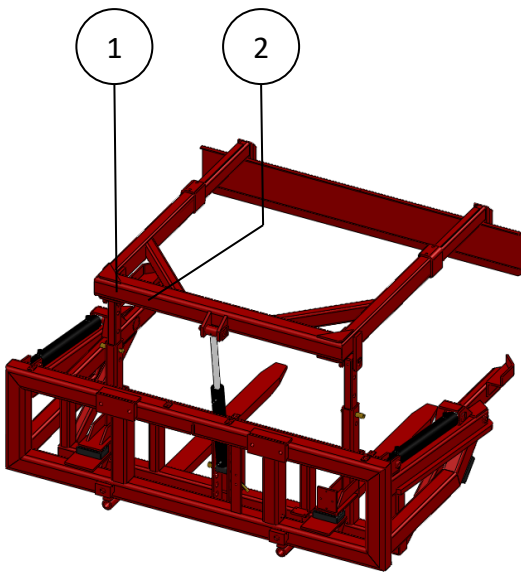


Figure 1.2.3-Modèle K80

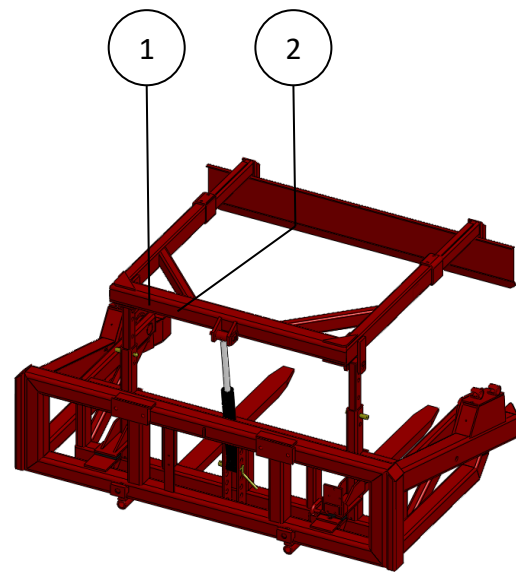


Figure 1.2.4-Modèle K85

1.3 Finalité de la machine

Les basculeurs / retourneurs **K75A et K75B** WIFO sont uniquement destinés au transport et au basculement vers l'avant des caisses, à condition que le poids total de la caisse et de son chargement ne dépasse pas 1750kg pour le K75A et 2750kg pour le K75B.



ATTENTION:

La capacité du télescopique ne doit pas être supérieure à la masse totale du basculeur / retourneur, caisse et chargement. Le télescopique doit être équipé au moins d'un raccord hydraulique double effet sur le bras télescopique.

Les basculeurs / retourneurs **K80 et K85** sont exclusivement destinés au transport et au basculement vers l'avant des caisses, à condition que le poids total de la caisse et de son chargement ne dépasse pas 2500 kg. Les basculeurs / retourneurs sont uniquement adaptés au montage sur un chariot ou mât élévateur équipé d'un tablier porte fourche FEM II ou FEM III.



ATTENTION:


La capacité du chariot ou mât élévateur doit être supérieure à la masse totale du basculeur/retourneur, caisse et chargement. Le chariot ou le mât élévateur doit être équipé au moins d'un raccord hydraulique double effet sur le tablier. Il existe plusieurs versions en fonction de la largeur des caisses à retourner.

Les retourneurs en avant ne peuvent en aucun cas servir à transporter des personnes!

1.4 Responsabilité

Ce manuel doit impérativement être lu par toute personne qui intervient sur ou utilise cette machine. De plus, la machine peut uniquement être utilisée pour l'usage auquel elle est destinée. Il convient donc de tenir compte des points suivants:

1. Les manœuvres doivent s'effectuer en respectant strictement les indications précisées dans les conditions d'utilisation et dans les limites des contraintes fonctionnelles (la pression hydraulique maximale, par ex.). L'outillage utilisé doit être approprié et en bon état.
2. Les appareils électriques/ électroniques ainsi que leurs accessoires (câbles, par ex.) doivent être mis en œuvre en respectant les prescriptions relatives à l'usage d'appareils électriques et électroniques portables non étanches, ce qui implique notamment de:
 - a) Entreposer et conserver dans un endroit propre et sec, hors de portée des rongeurs etc.
 - b) Protéger les appareils contre les chocs mécaniques et contre l'humidité (pluie).
3. Ne peuvent être utilisées que des pièces de rechange d'origine ou de qualité équivalente, lesquelles doivent être montées conformément aux prescriptions (les couples de serrage indiqués, par ex.). Une pièce (ou lubrifiant) est considérée de qualité équivalente dès lors qu'elle est explicitement approuvée par WIFO ou si l'on peut prouver qu'elle présente les caractéristiques requises pour la/les fonction(s) concernée(s).
4. Utiliser toujours des lubrifiants qui répondent aux spécifications décrites dans le manuel d'utilisation.
5. Les prescriptions en vigueur sur place en matière de prévention des accidents, de sécurité, de circulation et de transport doivent à tout moment être respectées.
6. Seules les personnes connaissant la machine et les risques éventuels liés à son utilisation sont autorisées à se servir de la machine et/ou à intervenir sur celle-ci.
7. Toute modification apportée à la machine qui n'a pas été explicitement approuvée par WIFO dégage WIFO-Anema B.V. de toute responsabilité en cas de dommage éventuel.

	<p><i>Le non respect des règles et des recommandations figurant dans ce manuel d'utilisation sera considéré comme une grave négligence et dégagera WIFO-Anema B.V. de toute responsabilité quant aux conséquences. Le risque incombe pleinement et exclusivement à l'utilisateur!</i></p>
	<p><i>WIFO-Anema B.V. travaille constamment à l'amélioration de ses produits. Elle se réserve le droit d'y apporter toute modification ou amélioration qu'elle juge nécessaire. Toutefois, elle n'est aucunement tenue de modifier ou d'améliorer en conséquence les machines livrées antérieurement!</i></p>

1.5 Garantie

WIFO-Anema B.V. garantit la qualité des articles livrés concernant tout défaut de matériau et/ou vice de fabrication. Toutefois, cette garantie se limite en tout état de cause au remplacement ou à la réparation gratuite de tout ou partie de l'article défectueux. WIFO-Anema B.V. décline toute responsabilité concernant tout dommage ou frais qui résulterait d'une livraison incorrecte et/ou d'une panne des articles livrés pendant la période de garantie. **La période de garantie est fixée à un an.**

2. Données techniques

2.1 Caractéristiques générales

Type	K75A	K75B
Capacité de charge max.	1750 kg	2750 kg
Poids	615 kg	725 kg
Pression max.	18 Mpa (180 bars)	18 Mpa (180 bars)
Centre de gravité	500 mm	531 mm
Longueur avant	500 mm	500 mm
Translation	1300 mm	1600 mm
Angle de basculement ¹	± 110°/180°	±110°/180°

Tableau 2.1.1-Retourneur en avant K75A en

¹ Sans inclinaison du châssis du télescopique ou de la pelle /avec inclinaison du châssis du télescopique ou de la pelle.

Les modèles K75A et K75B sont adaptés au montage sur télescopiques.

Type	K80-1200	K80-1400	K80-1600	K80-1800
Capacité de charge max.	2500 kg	2500 kg	2500 kg	2500 kg
Poids	580 kg	610 kg	640 kg	670 kg
Pression max.	18 Mpa (180 bars)	18 Mpa (180 bars)	18 Mpa (180 bars)	18 Mpa (180 bars)
Centre de gravité	560 mm	560 mm	560 mm	560 mm
Longueur avant	440 mm	440 mm	440 mm	440 mm
Translation	1586 mm	1786 mm	1986 mm	2186 mm
Angle de basculement	135°	135°	135°	135°
Type	K80-2000			
Capacité de charge max.	2500 kg			
Poids	700 kg			
Pression max.	18 Mpa (180 bars)			
Centre de gravité	560 mm			
Longueur avant	440 mm			
Translation	2386 mm			
Angle de basculement	135°			

Tableau 2.1.2-Retourneur en avant K80

Le basculeur/retourneur K80 est adapté au montage sur un tablier FEM II (407mm) ou FEM III (508mm).

Type	K85-1200	K85-1400	K85-1600	K85-1800
Capacité de charge max.	2500 kg	2500 kg	2500 kg	2500 kg
Poids	700 kg	725 kg	745 kg	765 kg
Pression max.	18 Mpa (180 bars)	18 Mpa (180 bars)	18 Mpa (180 bars)	18 Mpa (180 bars)
Centre de gravité	625 mm	625 mm	625 mm	625 mm
Longueur avant	440 mm	440 mm	440 mm	440 mm
Translation	1656 mm	1856 mm	2056 mm	2256 mm
Angle de basculement	180°	180°	180°	180°
Type	K85-2000			
Capacité de charge max.	2500 kg			
Poids	790 kg			
Pression max.	18 Mpa (180 bars)			
Centre de gravité	625 mm			
Longueur avant	440 mm			
Translation	2456 mm			
Angle de basculement	180°			

Tableau 2.1.3-Retourneur en avant K85

Le basculeur/retourneur K85 est adapté au montage sur un tablier FEM II (407mm) ou FEM III (508mm).

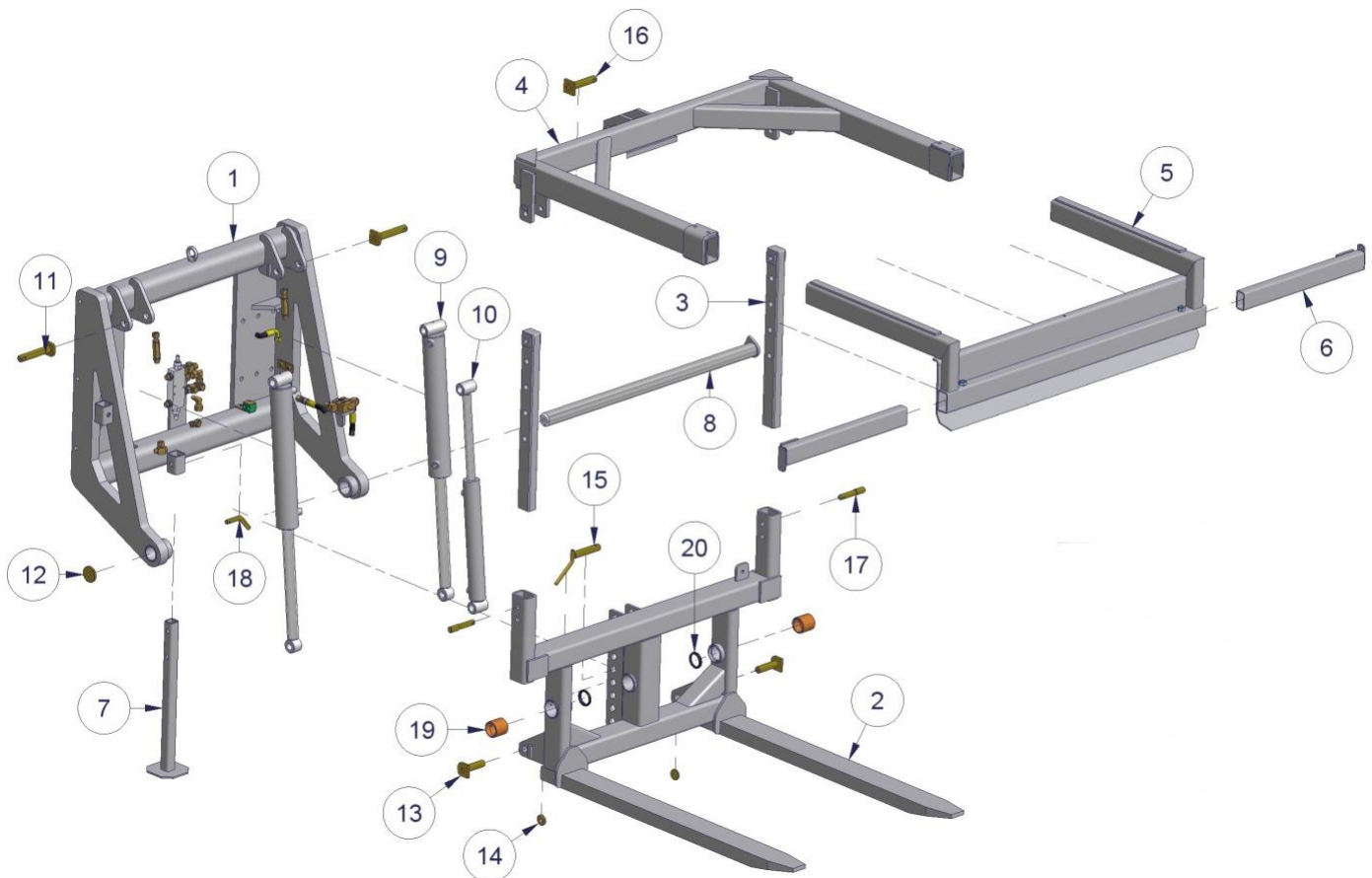
Type	Lettre	Description
K75A/K75B/K80/K85	E	Valve de commutation à commande électrique
	S	Raccordement 4 tuyaux
	V	Valve de séquence

Tableau 2.1.4-Explication des données figurant sur la plaque signalétique

Le basculeur/retourneur est équipé d'un limiteur de course/interrupteur électrique ou hydraulique pour prévenir l'ouverture intempestive du cadre supérieur pendant le basculement. Le cadre n'est déverrouillé que lorsque le châssis basculant est en position horizontale.

2.2 K75A

2.2.1 Liste des pièces détachées

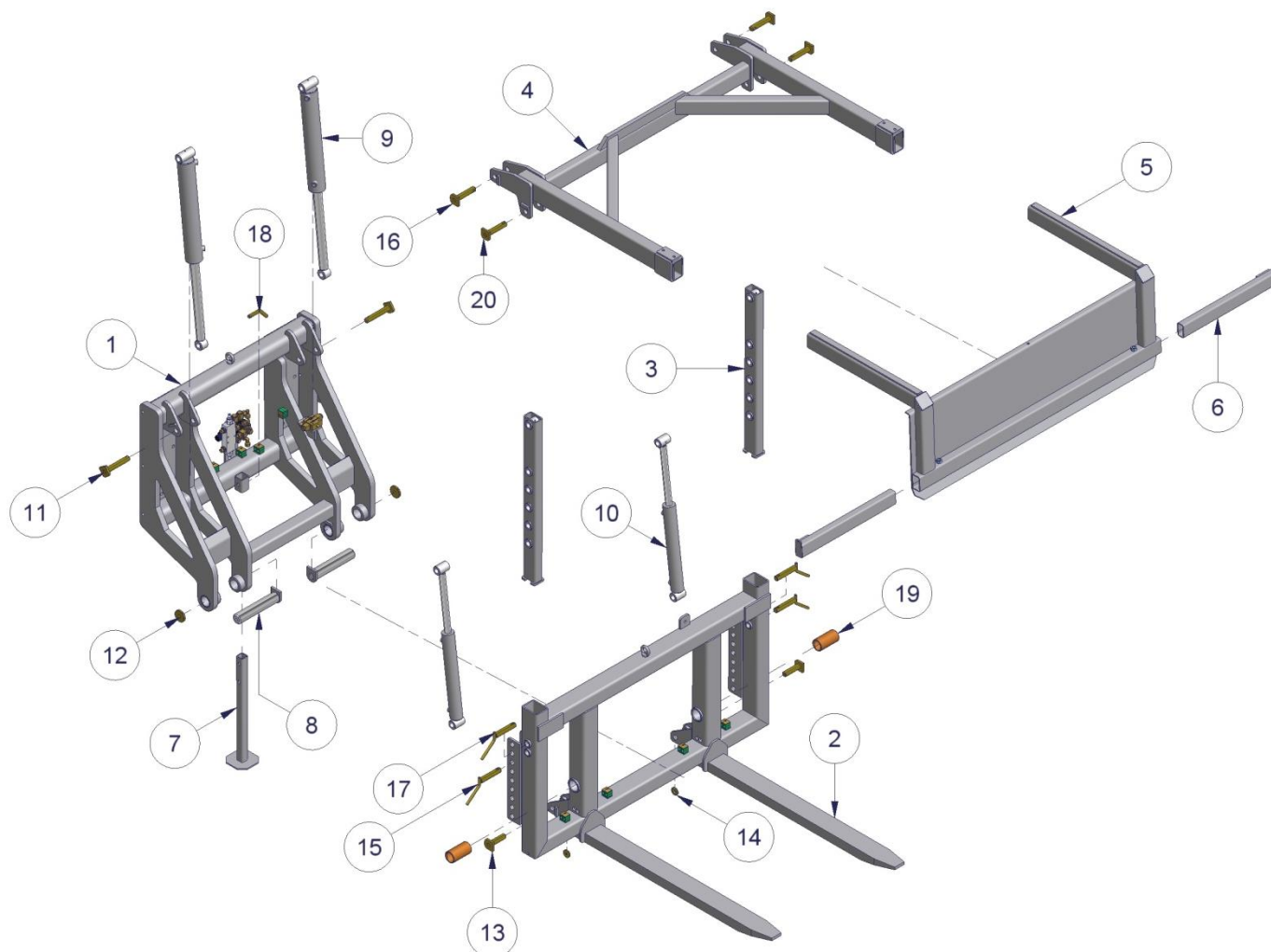


Numéro	Description	Numéro	Description
1	Châssis principal	11	Goupille côté tube du vérin de basculement
2	Châssis basculant	12	Rondelle axe de basculement
3	Réglage hauteur cadre supérieur	13	Goupille côté tige du piston vérin de basculement
4	Cadre supérieur	14	Bague côté tige du piston vérin de basculement
5	Abattant cadre supérieur	15	Clavette côté tube du vérin de blocage
6	Manchon coulissant cadre supérieur	16	Goupille côté tige du piston vérin de blocage
7	Béquille	17	Clavette réglage hauteur
8	Axe de basculement	18	Clavette béquille
9	Vérin de basculement DW 70-40-410	19	Bague de roulement en bronze
10	Vérin de blocage DW 50-30-330	20	Stripeur R50

Tableau 2.2.1-Liste des pièces détachées pour le modèle K75A

2.3 K75B

2.3.1 Liste des pièces détachées



Numéro	Description	Numéro	Description
1	Châssis principal	11	Goupille côté tube du vérin de basculement
2	Châssis basculant	12	Rondelle goupille de basculement
3	Réglage hauteur cadre supérieur	13	Goupille côté tige du piston vérin de basculement
4	Cadre supérieur	14	Bague côté tige du piston vérin de basculement
5	Abattant cadre supérieur	15	Clavette côté tube du vérin de blocage
6	Manchon coulissant cadre supérieur	16	Goupille côté tige du piston vérin de blocage
7	Béquille	17	Clavette réglage hauteur
8	Goupille de basculement	18	Clavette béquille
9	Vérin de basculement DW 70-40-410	19	Bague en bronze
10	Vérin de blocage DW 50-30-330	20	Pivot du cadre supérieur

Tableau 2.3.1-Liste des pièces détachées pour le modèle K75B

2.3.2 Mise en service du K75A et du K75B

Les retourneurs en avant de type K75A et K75B peuvent être livrés sans accessoires (nus) ou avec accessoires. Dans le premier cas, l'utilisateur devra monter les accessoires lui-même. Dans le second cas, il faudra indiquer au moment de la commande le type de machine à laquelle le K75A ou K75B est destiné. S'ils sont disponibles, ils seront montés à l'usine et seront couverts par les conditions de garantie normales.



ATTENTION :

WIFO-Anema B.V. décline toute responsabilité concernant la mise en œuvre et la fixation des accessoires qui ont été montés par l'utilisateur.

Raccordement des flexibles hydrauliques

1. N'oubliez pas que pour les modèles à valve de commutation à commande électrique, le chariot élévateur doit être équipé d'un raccordement hydraulique double effet et que pour le raccordement quatre tuyaux, il faut 2 raccords hydrauliques double effet.

Selon les modèles, on raccordera les flexibles hydrauliques suivants:

a) Valve de commutation à commande électrique

Raccorder les flexibles hydrauliques d'entrée/ sortie sur le raccordement double effet du tablier porte-fourche.

Monter le commutateur fourni à un endroit facilement accessible par le conducteur du chariot élévateur à partir de son poste de conduite et sans risque de le confondre avec un autre organe de commande.

Pour pouvoir travailler en toute sécurité, il convient d'exclure tout risque de manœuvre involontaire ou de manque d'accessibilité à une commande !

Assurez-vous que la tension du chariot et de la valve soit correcte. La tension est indiquée sur la bobine. Connecter un câble à 2 conducteurs conformément au schéma électrique. Vous pouvez éventuellement intégrer un voyant de contrôle, un fusible et/ou une prise de courant dans le circuit.

b) Raccordement à quatre tuyaux

Raccorder les deux paires de flexibles hydrauliques d'entrée/sortie sur le raccordement double effet du tablier porte-fourche.

Réglage du cadre supérieur

1. Si la caisse est légèrement relevée, le cadre supérieur doit être en position horizontale ou légèrement incliné sur la caisse vers l'avant (côté de la plaque de l'abattant). Ce positionnement se règle de la manière suivante:
 - Démonter les goupilles et ressorts de sûreté du cadre supérieur ainsi que la goupille et le clip de sûreté du vérin de blocage.
 - Régler la hauteur du cadre en fonction de la caisse et à l'aide des goupilles de verrouillage.
 - Positionner le cadre à la verticale, rentrer entièrement le(s) vérin(s) de blocage et fixer avec la goupille sur le châssis basculant. Lorsque le vérin de blocage est sorti, le cadre supérieur effectuera une rotation sur $\pm 100^\circ$. C'est suffisant pour bloquer la caisse.

2. Si l'arrière de la caisse est appuyé contre le châssis basculant, la plaque frontale de l'abattant doit se trouver sur le bord de la caisse contre sa face antérieure. Ce positionnement se règle de la manière suivante:
 - Dévisser les boulons de fixation du cadre supérieur.
 - Faire glisser le bras contre la caisse et verrouiller à nouveau le cadre à l'aide des boulons et des contre-écrous (105Nm).
 - Les manchons coulissants doivent être réglés de telle sorte à ne pas dépasser la largeur de la caisse.

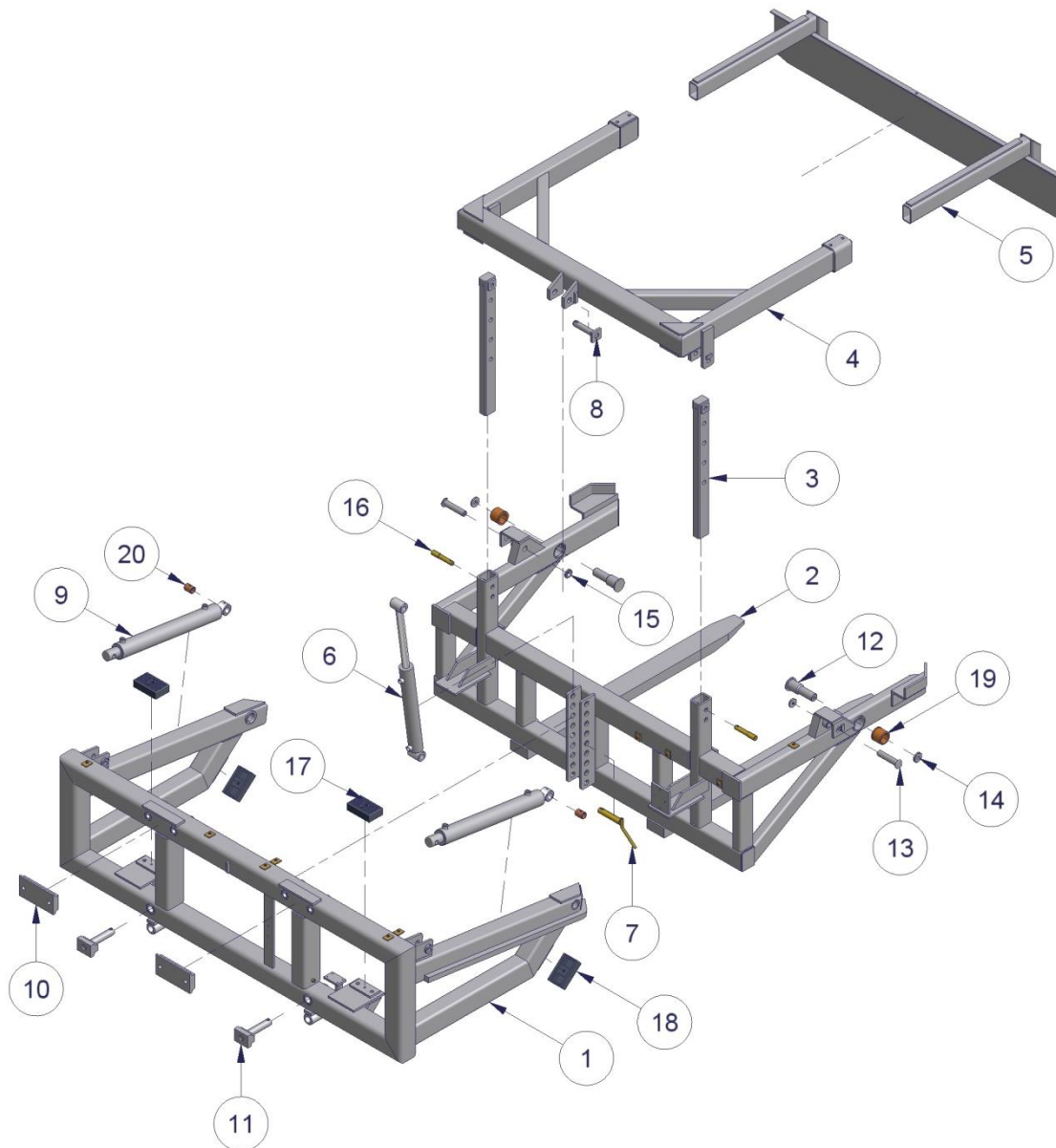


Veillez à ce que les flexibles hydrauliques et les câbles électriques ne risquent pas d'être coincés pendant la mise en œuvre.

Le basculeur/retourneur WIFO est prêt à être utilisé.

2.4 K80

2.4.1 Liste des pièces détachées

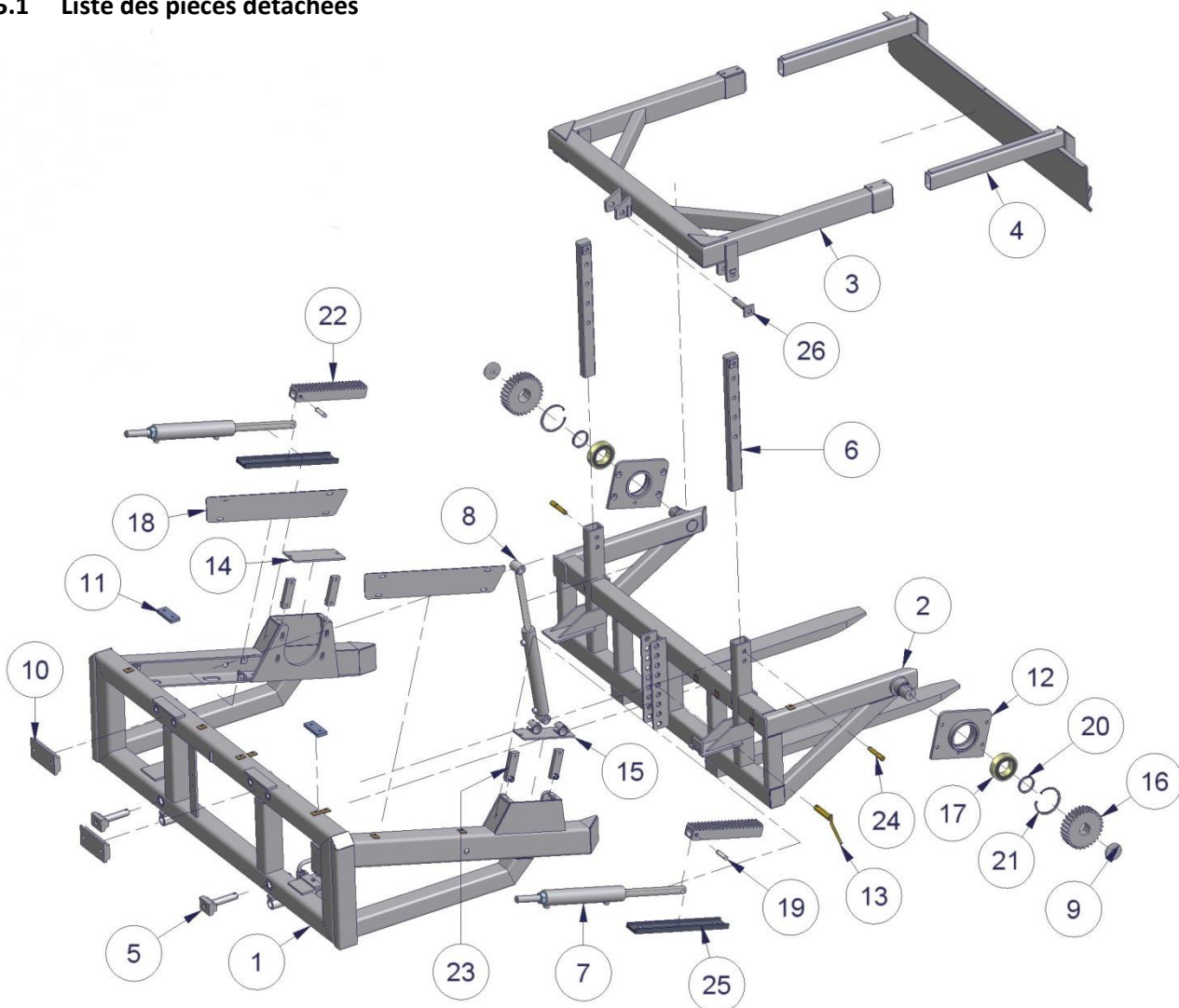


Numéro	Description	Numéro	Description
1	Châssis fixe	11	Plaque de serrage FEM II/III
2	Châssis basculant	12	Pivot
3	Barre réglable cadre supérieur	13	Goupille vérin
4	Partie coulissante du cadre supérieur	14	Rondelle point de rotation
5	Cadre supérieur	15	Bague vérin
6	Vérin de blocage DW 50-30-330	16	Pivot
7	Clavettes catégorie II	17	Butée en caoutchouc
8	Goupille vérin de blocage	18	Butée en caoutchouc
9	Vérin de basculement DW 60-30-410	19	Bague en bronze
10	Bloc d'attelage FEM II/III	20	Bague en bronze vérin de basculement

Tableau 2.4.1-Liste des pièces détachées pour le modèle K80

2.5 K85

2.5.1 Liste des pièces détachées



Numéro	Description	Numéro	Description
1	Châssis fixe	14	Plaque de protection
2	Châssis basculant	15	Plaque de protection
3	Cadre supérieur coulissant	16	Roue dentée
4	Cadre supérieur	17	Palier
5	Goupille de serrage FEM II/III	18	Plaque de protection
6	Barre réglable cadre supérieur	19	Goupille vérin de basculement
7	Vérin de basculement DW 60-35-280	20	Bague
8	Vérin de blocage DW 50-30-330	21	Bague de serrage
9	Plaque de serrage	22	Crémaillère
10	Bloc d'attelage FEM II/III	23	Plaque de serrage
11	Butée en caoutchouc	24	Pivot
12	Tôle de palier complète	25	Bloc-guide
13	Clavettes catégorie II	26	Goupille vérin de blocage

Tableau 2.5.1-Liste des pièces détachées pour le modèle K85

2.5.2 Mise en service du K80 et du K85

Selon le type de tablier porte-fourche utilisé sur le chariot élévateur, il faudra monter les blocs d'attelage et la plaque de serrage comme suit.

Tablier porte-fourche de type FEM II

1. Dévisser les boulons du bloc d'attelage FEMII/III et démontez-le.
2. Remonter les blocs d'attelage à l'aide des boulons en faisant en sorte que le profil du FEM II soit en dessous. Serrer bien les écrous (200Nm).
3. Retirer la plaque de serrage avec les goupilles et les clips de sûreté.
4. Retirer les fourches du chariot ou mât élévateur.
5. Assurez-vous que le tablier porte-fourche est droit et propre.
6. Positionner le retourneur sur le tablier porte-fourche du chariot ou mât élévateur en fonction des dimensions de la caisse.
7. Assurez-vous que le tenon tombe bien dans l'encoche au milieu du tablier. Si cette encoche est absente, il faudra:
 - a) L'inciser ou
 - b) Limer complètement le tenon du retourneur et mettre en place un tenon approprié à l'endroit du tablier où se trouve une encoche en veillant à ce que le retourneur soit bien positionné au milieu du tablier pour qu'il ne puisse pas se déplacer latéralement.
8. Monter la plaque de fixation avec le profil du tablier porte-fourche à l'aide des goupilles et des clips de sûreté (9x11) en plaçant le profil FEM II en dessus.
9. Vérifier que les raccords rapides sont propres avant de raccorder les flexibles hydrauliques pour éviter que des saletés ne s'infiltrerent dans le circuit hydraulique de la machine.
10. Selon les modèles, on raccordera les flexibles hydrauliques suivants:
 - a) **Valve de commutation à commande électrique**
Raccorder les flexibles hydrauliques d'entrée/ sortie sur le raccordement double effet du tablier porte-fourche.
Monter le commutateur fourni à un endroit facilement accessible par le conducteur du chariot élévateur à partir de son poste de conduite et sans risque de le confondre avec un autre organe de commande.
Pour pouvoir travailler en toute sécurité, il convient d'exclure tout risque de manœuvre involontaire ou de manque d'accessibilité à une commande !
Assurez-vous que la tension du chariot et de la valve soit correcte. La tension est indiquée sur la bobine. Connecter un câble à 2 conducteurs conformément au schéma électrique. Vous pouvez éventuellement intégrer un voyant de contrôle, un fusible et/ou une prise de courant dans le circuit.
 - b) **Raccordement à quatre tuyaux**
Raccorder les deux paires de flexibles hydrauliques d'entrée/sortie sur le raccordement double effet du tablier porte-fourche.

Tablier porte-fourche de type FEM III

1. Voir le FEM II. Toutefois, les blocs d'attelage doivent être montés avec le profil FEM III en dessous et la plaque de fixation doit être positionnée avec le profil FEM III sur le dessus.

Réglage du cadre supérieur

1. Si la caisse est légèrement relevée, le cadre supérieur doit être en position horizontale ou légèrement incliné sur la caisse vers l'avant (côté de la plaque de l'abattant). Ce positionnement se règle de la manière suivante:
 - Démontez les goupilles et ressorts de sûreté du cadre supérieur ainsi que la goupille et le clip de sûreté du vérin de blocage.
 - Réglez la hauteur du cadre en fonction de la caisse et à l'aide des goupilles de verrouillage.
 - Positionnez le cadre à la verticale, rentrez entièrement le(s) vérin(s) de blocage et fixez avec la goupille sur le châssis basculant. Lorsque le vérin de blocage est sorti, le cadre supérieur effectuera une rotation sur $\pm 100^\circ$. C'est suffisant pour bloquer la caisse.

2. Si l'arrière de la caisse est appuyé contre le châssis basculant, la plaque de l'abattant doit se trouver sur le bord de la caisse contre sa face antérieure. Ce positionnement se règle de la manière suivante:
 - Dévissez les boulons de fixation du cadre.
 - Faire glisser le bras contre la caisse et verrouiller à nouveau le cadre à l'aide des boulons et des contre-écrous (105Nm).
 - Les manchons coulissants doivent être réglés de telle sorte à ne pas dépasser la largeur de la caisse.

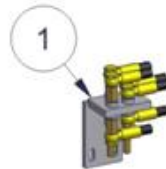


Veillez à ce que les flexibles hydrauliques et les câbles électriques ne risquent pas d'être coincés pendant la mise en œuvre.

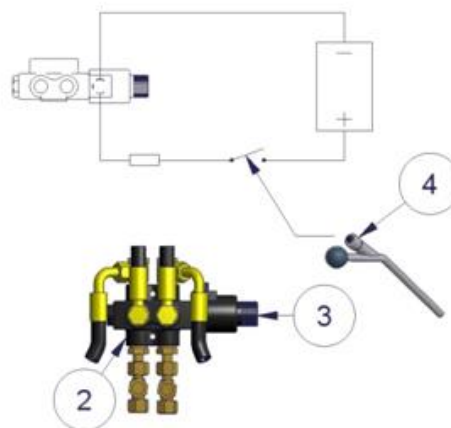
Le basculeur/retourneur WIFO est prêt à être utilisé.

2.6 Raccordements disponibles pour les modèles K75A/K75B/K80/K85

Version équipée d'un raccordement quatre tuyaux



Version équipée d'une valve hydraulique à commande électrique



Numéro	Description	Remarque
		- Version 4 tuyaux
1	Bloc pour raccordement 4 tuyaux	-
		- Version commande électrique
2	Valve hydraulique commande élect.	-
3	Bobine valve hydraul. commande élect.	-
4	Commutateur sur manette du chariot élévateur	-


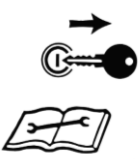
Tableau 2.6.1-Liste des pièces pour les raccordements des modèles K75A/K75B/K80/K85

2.7 Pièces de rechange

Type de retourneur	Description	Numéro de la pièce
Tous types	Interrupteur électrique	429060
	Interrupteur hydraulique	429059
K75A	Flexibles d'entrée/sortie basculeur/retourneur	HYLR180031HW
	Flexibles d'entrée/sortie vers vérin de basculement	HYLR040031WW90
	Flexibles d'entrée/sortie vers vérin de blocage	HYLR080031WW90
	Kit d'étanchéité pour vérin de basculement	7792862
	Kit d'étanchéité pour vérin de blocage	7792823
	Stripeur Ø50x60x7/10	4290315
K75B	Flexibles d'entrée/sortie basculeur/retourneur	HYLR180031HW
	Flexibles d'entrée/sortie vers vérin de basculement	HYLR080031WW90
	Flexibles d'entrée/sortie vers vérin de blocage gauche	HYLR060031WW90
	Flexibles d'entrée/sortie vers vérin de blocage gauche	HYLR040031WW90
	Kit d'étanchéité pour vérin de basculement	7792862
	Kit d'étanchéité pour vérin de blocage	7792823
K80	Flexibles d'entrée/sortie vers vérin de basculement	HYLR070031WW
	Flexibles d'entrée/sortie vers vérin de basculement	HYLR080031WW
	Flexibles d'entrée/sortie vers vérin de blocage	HYLR060031WW90
	Tuyau de raccordement des conduites	HYLR080031WW90
	Kit d'étanchéité pour vérin de basculement	779283
	Kit d'étanchéité pour vérin de blocage	7792823
	Version sans valve à commande électrique	
	Flexibles d'entrée/sortie	HYLR095031WW
	Version avec valve à commande électrique	
	Flexibles circuit hydraulique palpeur distributeur du vérin de basculement	HYLR060031WW90
	Flexibles circuit hydraulique palpeur distributeur du vérin de blocage	HYLR070031WW
	Flexibles d'entrée/sortie	HYLR095031WW
K85	Flexibles d'entrée/sortie vers vérin de basculement	HYLR080031WW90
	Flexibles d'entrée/sortie vers vérin de basculement	HYLR060031WW90
	Flexibles d'entrée/sortie vers vérin de blocage	HYLR060031WW90
	Tuyau de raccordement des conduites	HYLR080031WW90
	Kit d'étanchéité pour vérin de basculement	779284
	Kit d'étanchéité pour vérin de blocage	7792823
	Version sans valve à commande électrique	
	Flexibles d'entrée/sortie	HYLR070031WW
	Version avec valve à commande électrique	
	Flexibles circuit hydraulique palpeur distributeur du vérin de basculement	HYLR080031WW90
	Flexibles circuit hydraulique palpeur distributeur du vérin de blocage	HYLR070031WW
	Flexibles d'entrée/sortie	HYLR085031HW

Tableau 2.7.1- Pièces de rechange pour les retourneurs en avant

3. Entretien et incidents de fonctionnement

 	<p>Attention : <i>Lisez les instructions du manuel avant d'effectuer toute intervention d'entretien sur la machine!</i> <i>Coupez le moteur et retirez les clés de contact pendant toute la durée de l'intervention sur la machine!</i></p>
---	--

Assurez-vous que le basculeur/retourneur se trouve toujours complètement abaissé pendant les opérations d'entretien ou de réparation. Éviter tout risque de basculement et/ou de relevage du retourneur au cours de ces interventions en arrêtant le moteur du tracteur et en retirant la clé de contact. En guise de précaution supplémentaire, vous pouvez également déconnecter les flexibles hydrauliques.

3.1 Entretien préventif et graissage

Après 8 heures de fonctionnement:

- Contrôler les raccords et les écrous de serrage des flexibles hydrauliques.
- Contrôler tous les boulons.

Graissage de la crémaillère de la K85 devrait être fait comme suit:

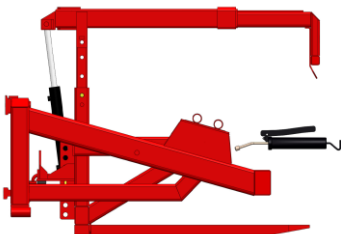


Figure 3.1.1-Graissage avant à 0° position

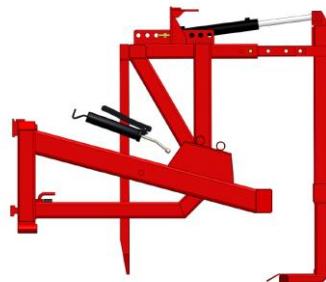




Figure 3.1.2- Graissage derrière à 90° position

	<p><i>Cet autocollant indique l'emplacement d'un point de graissage sur la machine. Il faut graisser la machine au bout de chaque période de 10 heures de fonctionnement. Les meilleurs lubrifiants sont l'huile SAE 30 et les graisses Grade 2 à base de lithium!</i></p>
---	--

	<p><i>Contrôlez régulièrement la partie hydraulique pour détecter toute fuite. Ne jamais tenter de détecter une fuite à la main, encore moins de la colmater. Le liquide sous haute pression pénètre facilement la peau sous les vêtements et provoque de graves blessures. Si les flexibles hydrauliques sont endommagés, il convient de les remplacer afin de prévenir toute rupture de tuyau et accidents consécutifs!</i></p>
	<p><i>Contrôlez régulièrement le niveau d'huile du circuit hydraulique de votre chariot élévateur/tracteur!</i></p>

3.2 Incidents de fonctionnement

Type de retourneur en avant	Problème	Solution
K75A/K75B/K80/K85 équipé d'un limiteur de course/interrupteur électrique.	Le cadre ne se relève pas quand on l'actionne.	Voir chapitre 3.2.1.
K75A/K75B/K80/K85 équipé d'un limiteur de course/interrupteur hydraulique.	Le cadre ne se relève pas quand on l'actionne.	Voir chapitre 3.2.2.

Tableau 3.2.1-Dysfonctionnements

3.2.1 Réglage du limiteur de course/interrupteur électrique

Le basculeur/retourneur K75A/K75B/K80/K85 est protégé contre l'ouverture imprévue du cadre supérieur au cours du basculement par un limiteur de course/interrupteur électrique. Voir la figure 3.2.1. Au cas où il n'est pas possible de déverrouiller le cadre supérieur en position horizontale, il convient de contrôler si le limiteur/interrupteur est effectivement activé. Si ce n'est pas le cas, il convient de le placer le plus haut possible afin qu'il puisse s'enclencher.

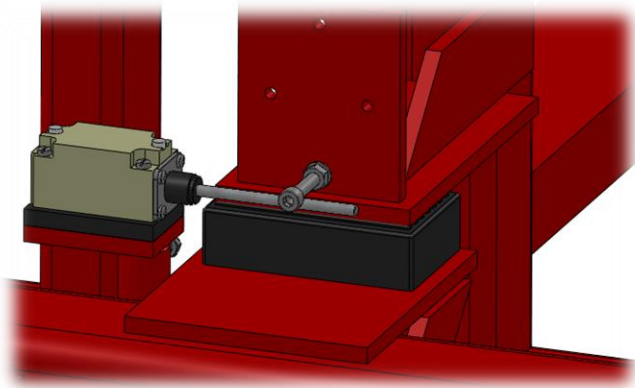


Figure 3.2.1- Limiteur de course/interrupteur électrique

1. Vérifiez si le châssis basculant est à l'horizontale et repose sur les butées en caoutchouc.
2. Dévissez le boulon et le contre-écrou dans le manchon réglable. Voir la figure 3.2.2.
3. Placez le limiteur de course/interrupteur électrique à la hauteur requise de sorte qu'il soit contre le boulon dans le châssis basculant. Contrôlez que le limiteur de course/interrupteur électrique fonctionne.
4. Resserrez bien le boulon et le contre-écrou dans le manchon réglable.
5. Vérifiez que le basculeur/retourneur fonctionne correctement.

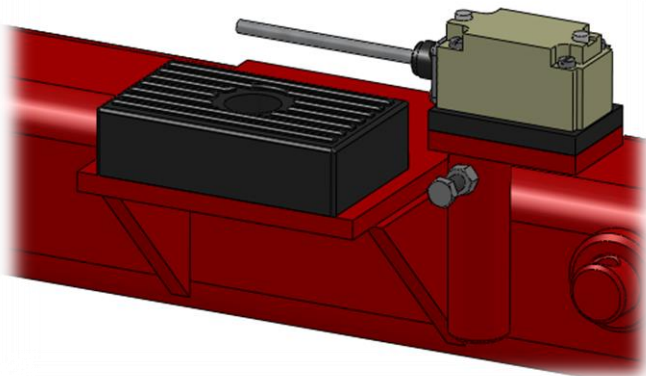


Figure 3.2.2- Manchon réglable du limiteur/interrupteur électrique

3.2.2 Réglage du limiteur de course/interrupteur hydraulique

Le basculeur/retourneur K75A/K75B/K80/K85 est protégé contre l'ouverture imprévue du cadre supérieur au cours du basculement par un limiteur de course/interrupteur hydraulique. Voir la figure 3.2.3. Au cas où il n'est pas possible de déverrouiller le cadre supérieur en position horizontale, il convient de contrôler si le limiteur de course/interrupteur qui se trouve sur le châssis basculant est effectivement activé. Si ce n'est pas le cas, il convient de le placer le plus haut possible afin qu'il puisse s'enclencher.

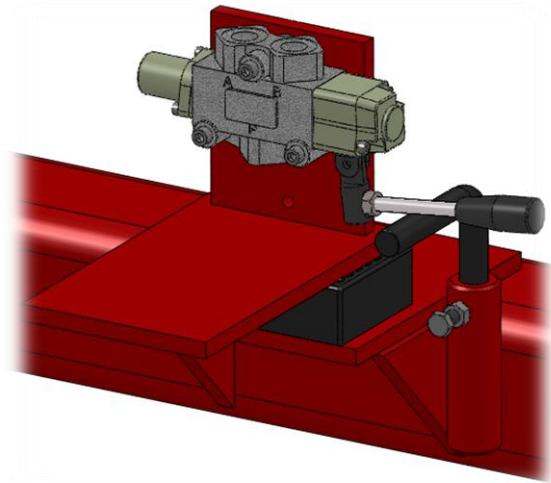


Figure 3.2.3-Limiteur de course/interrupteur hydraulique

1. Vérifier si le châssis basculant est à l'horizontale et repose sur les butées en caoutchouc.
2. Dévisser le boulon et le contre-écrou dans le manchon réglable. Voir la figure 3.2.3.
3. Placer le limiteur de course à la hauteur requise de sorte qu'il soit contre la manette de l'interrupteur hydraulique. Contrôler que le limiteur de course/interrupteur hydraulique s'enclenche.
4. Resserrer bien le boulon et le contre-écrou dans le manchon réglable.
5. Vérifier que le basculeur/retourneur fonctionne correctement.



Pour le remplacement des pièces, utilisez toujours des pièces de rechange WIFO sinon la garantie ne s'applique pas!



Si d'autres problèmes surgissent, nous vous conseillons de contacter votre distributeur qui se fera un plaisir de vous assister!





EG-VERKLARING VAN OVEREENSTEMMING VOOR MACHINES
EC-DECLARATION OF CONFORMITY FOR MACHINERY
EG-MASCHINENÜBEREINSTIMMUNGSERKLÄRUNG
DÉCLARATION DE CONFORMITÉ "CE" POUR MACHINES

Fabrikant/Manufacturer/Fabrikant/Fabricant:

WIFO-Anema B.V.

Adres/Address/Adresse/Adresse:

Hegebeintumerdyk 37

9172 GP Ferwert

The Netherlands

Verklaart hiermede dat /Herwith declares that/Erklärt hiermit, daß/Déclare ci-après que

Serienummer/Serial number/Serienummer/Numéro de série:

Uitvoering/Model/Ausführung/Modèle:

- Voldoet aan de bepalingen van de Machinerichtlijn (Richtlijn 2006/42/EG, zoals laatstelijk gewijzigd) en de nationale wetgeving ter uitvoering van deze richtlijn;
- Is in conformity with the provisions of the Machine Directive (Directive 2006/43/EC, as amended) and with national implementing legislation;
- Konform ist min den einschlägigen Bestimmungen der EG-Maschinerichtlinie (EG-Richtlinie 2006/42/EG), inclusive deren Änderunge, sowie mit dem entsprechenden Rechtserlaß zur Umsetzung der Richtlinie in nationales Recht;
- Est conforme aux dispositions de la Directive "Machines" (Directive 2006/42/EC telle que dernièrement modifiée) et la législation nationale adoptée en application de ladite directive.

Ferwert, January 2023

Wytze Anema
(Director)