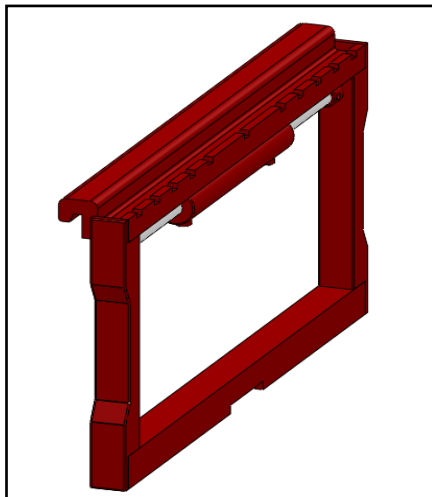
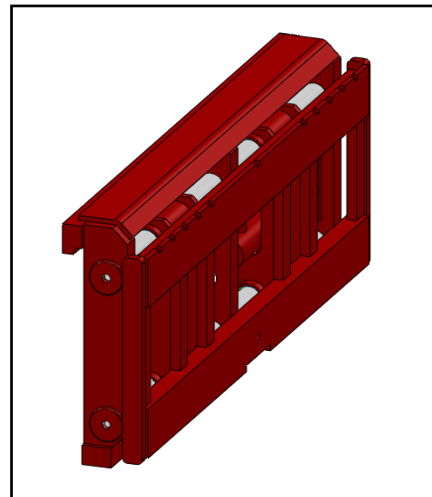


HS-2/HS-3/HSR/DSD-500/DSD-600

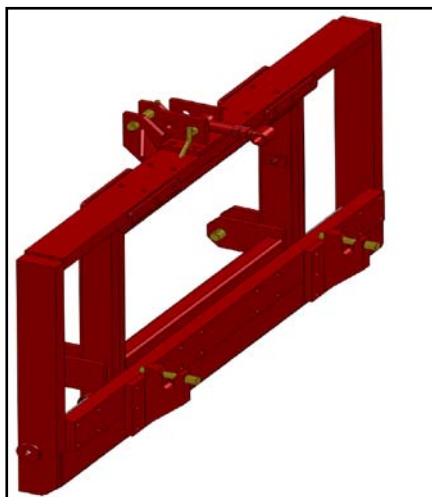
Sideshiften



HS-2/HS-3



HSR-2/HSR-3



DSD-500



DSD-600



Nederlands

Inhoudsopgave

1. AAN DE GEBRUIKER	2
1.1 INLEIDING	2
1.2 VEILIGHEIDSVOORSCHRIFTEN EN WAARSCHUWINGEN.....	3
1.2.1 Veiligheidsvoorschriften.....	3
1.2.2 Veiligheidsstickers en waarschuwingsafbeeldingen.....	5
1.2.3 Plaats van de veiligheidsstickers op de machine	5
1.3 GEBRUIKSDOEL	6
1.4 AANSPRAKELIJKHEID.....	7
1.5 GARANTIE.....	7
2. TECHNISCHE GEGEVENS	8
2.1 ALGEMENE TECHNISCHE GEGEVENS	8
2.2 HS-2/HS-3 SIDESHIFT.....	9
2.2.1 Onderdeellijst	9
2.2.2 Inbedrijfstelling van de HS-2/HS-3 sideshift	10
2.3 HSR-2/HSR-3 SIDESHIFT	11
2.3.1 Onderdeellijst	11
2.3.2 Inbedrijfstelling van de HSR-2/HSR-3 sideshift.....	12
2.4 DSD-500 SIDESHIFT	13
2.4.1 Onderdeellijst	13
2.5 DSD-600 SIDESHIFT	14
2.5.1 Onderdeellijst	14
2.5.2 Inbedrijfstelling van de DSD-500/DSD-600 sideshift	15
2.6 VERVANGINGSONDERDELEN ALGEMEEN	16
2.6.2 Diverse lagers t.b.v. HS-2/HS-3 sideshift	17
3. STORINGEN EN ONDERHOUD.....	19
3.1 PREVENTIEF ONDERHOUD EN SMERING	19

1. Aan de gebruiker

1.1 Inleiding

Deze handleiding dient tot doel om u te informeren over de inbedrijfstelling, het gebruik en het onderhoud van uw nieuwe WIFO sideshift. Daarnaast bevat deze handleiding veiligheidsinstructies, welke een gevaarloze toepassing verzekeren.

WIFO-Anema B.V. streeft er voortdurend naar om haar producten te verbeteren. WIFO-Anema B.V. behoudt zich het recht voor alle veranderingen en verbeteringen uit te voeren die zij nodig acht.

Voor de inbedrijfstelling dient men de handleiding en de veiligheidsvoorschriften grondig te lezen en in acht te nemen. Indien er na het lezen van de handleiding nog vragen openstaan, kunt u zich het best tot uw dealer wenden.

Wij wensen u veel werkplezier met uw WIFO sideshift.



LET OP:

Lees deze handleiding zorgvuldig door alvorens de machine in gebruik wordt genomen en volg alle aanwijzingen op. Dit om een veilige, storingsvrije werking te garanderen.


Bewaar deze handleiding zorgvuldig voor toekomstig gebruik!


WIFO-Anema B.V.

Dealer:

1.2 Veiligheidsvoorschriften en waarschuwingen

Leest u deze handleiding voordat u de machine voor het eerst gebruikt en neem absoluut de veiligheidsinstructies in acht. Bijzonder belangrijke plaatsen zijn met een pictogram gekenmerkt.

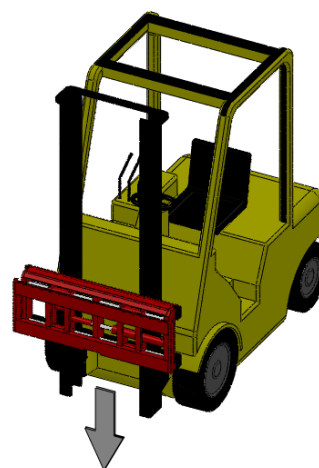
	<p><i>Dit teken vindt u bij alle belangrijke veiligheidsinstructies in deze handleiding. Neem de instructies nauwkeurig in acht, en gedraagt u zich in deze gevallen bijzonder voorzichtig.</i></p>
---	---

	<p><i>Dit teken vindt u bij alle belangrijke handelingen die ten strengste verboden zijn. Neem dit verbod nauwkeurig in acht.</i></p>
---	---

Alle personen, die met de inbedrijfstelling, de bediening en het onderhoud van de machine zijn belast, moeten de navolgende instructies aandachtig lezen en in acht nemen.


1.2.1 Veiligheidsvoorschriften

De volgende veiligheidsvoorschriften gelden voor elk type WIFO sideshift. Hierbij wordt geen onderscheid gemaakt voor het gebruikte transportwerktuig.




Ga nooit onder de sideshift met werktuig of lading staan. Zorg ervoor dat iedereen te allen tijde uit het werkgebied van de sideshift blijft.

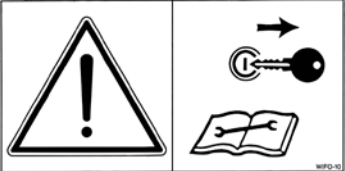
Transporteer het werktuig en/of lading aan de sideshift zo laag mogelijk om de trekker/heftruck zo stabiel mogelijk te houden.

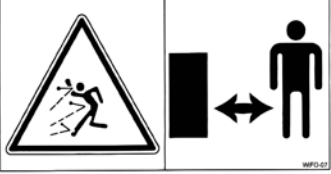
	<p>Vervoer nooit personen met de sideshift.</p>
	<p>Bedien de sideshift uitsluitend vanaf de bestuurdersplaats van de heftruck/trekker. Zorg ervoor dat vanaf deze plaats altijd voldoende zicht is op de werkzaamheden.</p>
	<p>Plaats de vorken zo breed mogelijk om de grootst mogelijke stabiliteit van de pallet of kist te krijgen.</p>
	<p>Laad de kist of pallet zodanig dat de lading er niet onverwacht af kan vallen. Verdeel de last zo gelijk mogelijk over beide vorken. Houd het zwaartepunt van de last zo dicht mogelijk tegen het vorkenbord.</p>
	<p>Zorg ervoor dat de bedieningshendel voor het sideshiften niet verward kan worden met andere bedieningshendels om onbedoeld shiften te voorkomen.</p>
	<p>Zorg ervoor dat de hydrauliek slangen niet bekneld kunnen raken en de sideshift vrij heen en weer kan bewegen.</p>
	<p>Zorg dat altijd voldoende druk op alle wielen van het hefwerktuig blijft rusten om de combinatie stabiel en bestuurbaar te houden. Let vooral op bij het werken in ruw terrein en op hellingen. Gebruik indien gewenst contragewichten en/of dubbellucht.</p>
	<p>Zet de heftruck/trekker alleen weg met het vorkenbord in de laagste stand. Zorg dat de combinatie geen onverwachte bewegingen kan maken als de heftruck/trekker niet gebruikt wordt.</p>
	<p>Leg de sideshift van de heftruck/hefmast met de voorkant op een vlakke, stabiele ondergrond als deze wordt losgekoppeld en weggezet van de heftruck/hefmast.</p>

1.2.2 Veiligheidsstickers en waarschuwingsafbeeldingen

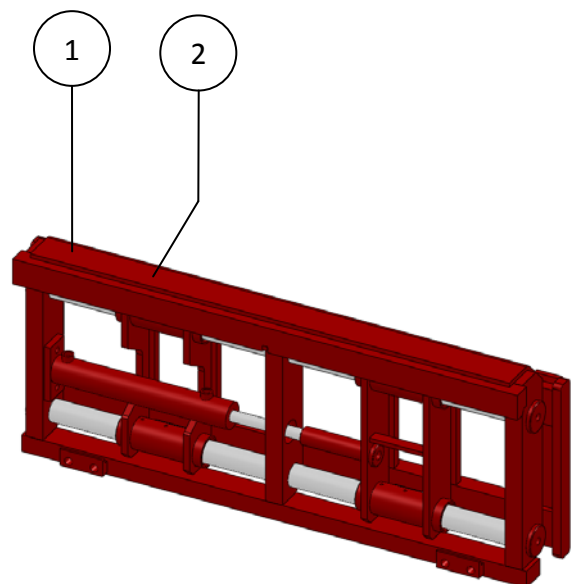
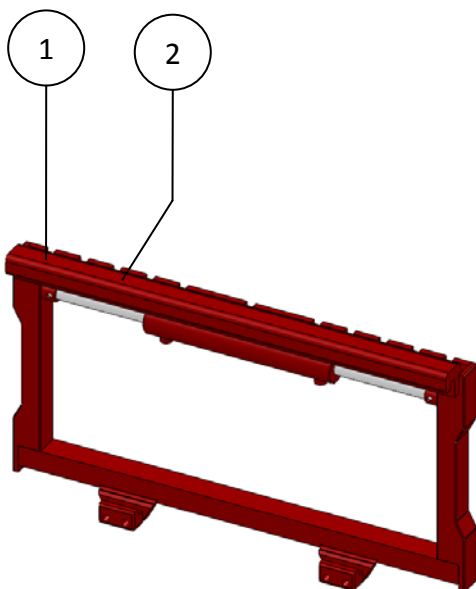
	<p><i>Veilig werken betekent ook dat u zich goed informeert over de verschillende veiligheidsstickers op de machine. U moet goed weten waarvoor ze u waarschuwen.</i></p> <p><i>Stickers die loszitten, onleesbaar zijn of van de machine af zijn moeten worden vervangen.</i></p>
---	--

Op de machine bevindt zich een aantal veiligheidsstickers. De stickers die gebruikt worden op deze machine hebben de volgende betekenis:

	<p>Attentie: <i>Lees de instructies uit de handleiding goed door alvorens onderhoud te plegen aan de machine!</i> <i>Stop de motor en haal de sleutel uit het contact zolang er aan de machine gewerkt wordt!</i></p>	<p>1</p>
---	--	----------

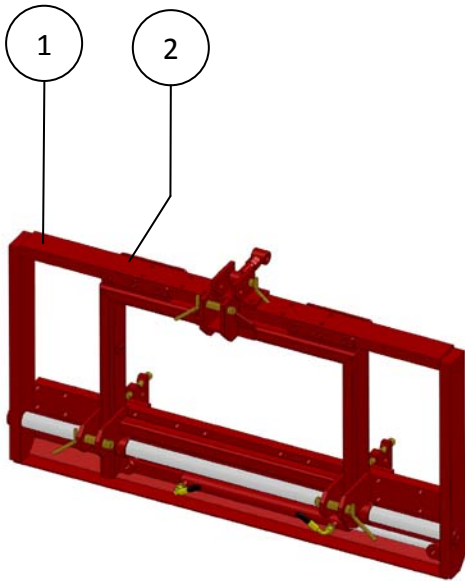
	<p>Gevaar: <i>Bewaar altijd een veilige afstand tussen u en de machine!</i></p>	<p>2</p>
--	---	----------

1.2.3 Plaats van de veiligheidsstickers op de machine

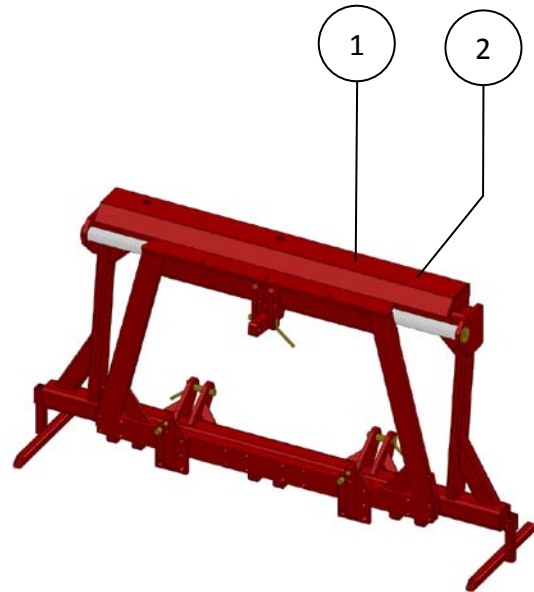


Figuur 1.2.1-Plaats veiligheidsstickers voor HS-2/HS-3 sideshift

Figuur 1.2.2-Plaats veiligheidsstickers voor HSR-2/HSR-3 sideshift



Figuur 1.2.3-Plaats veiligheidsstickers voor DSD-500 sideshift



Figuur 1.2.4-Plaats veiligheidsstickers voor DSD-600 sideshift

1.3 Gebruiksdoel

De WIFO sideshiften zijn uitsluitend geschikt voor het transporteren en sideshiften van pallets en kisten.

De WIFO **HS-2/HS-3** sideshiften zijn leverbaar om te bevestigen aan een FEM II of FEM III vorkenbord van een heftruck of hefmast, mits het totaalgewicht van het aan de sideshift te koppelen werktuig niet zwaarder is dan 2500kg bij de HS-2-, en 3500kg bij de HS-3 sideshift.

De WIFO **HSR-2/HSR-3** sideshiften zijn uit te voeren met bevestiging voor verreikers, shovels, heftrucks etc. De maximale last die hierbij met de HSR-2 mag worden gedragen bedraagt 2500kg, voor de HSR-3 is dit 3500kg.

De WIFO **DSD-500/DSD-600** sideshiften zijn geschikt voor gebruik aan trekkers met standaard categorie II driepunt hefinrichting, mits het totaalgewicht van het aan de sideshift te koppelen werktuig niet zwaarder is dan 1500kg bij de DSD-500 en 3000kg bij de DSD-600. De sideshift is tevens geschikt voor doorvoer van een aftakas.



LET OP:


De hefcapaciteit van de heftruck of hefmast moet groter zijn dan het totaal van de massa van de sideshift, kist of pallet en lading. De heftruck of hefmast moet uitgerust zijn met tenminste een dubbelwerkende hydraulische aansluiting op het vorkenbord.

De WIFO sideshiften mogen beslist niet worden gebruikt voor personenvervoer!

1.4 Aansprakelijkheid

Deze handleiding moet worden gelezen door alle personen die aan en met deze machine werken. Bovendien mogen zij de machine uitsluitend voor het vooropgestelde doel gebruiken. Dit omvat mede de onderstaande punten:

1. Er mag uitsluitend volgens de aanwijzingen en binnen de functionele begrenzings (bijv. max. hydraulische werkdruk) worden gewerkt, zoals die in de voorschriften zijn vastgesteld. Er moet met deugdelijk en goed gereedschap worden gewerkt.
2. Elektrische / elektronische apparatuur inclusief toebehoren (bijv. kabels) moeten volgens de algemene gebruiksregels voor niet-waterdichte draagbare elektrische en elektronische apparaten worden behandeld, dat betekent o.a.:
 - a) Opslaan en bewaren in schone, droge omgeving en buiten bereik van knaagdieren, etc.
 - b) Behoed de apparatuur voor harde, ongedempte schokken en voor nat worden (regen).
3. Er mogen uitsluitend originele dan wel daaraan gelijkwaardige vervangingsonderdelen gebruikt worden welke volgens voorschrift gemonteerd dienen te worden (bijv. de aangegeven aanhaalmomenten). Een deel (of smeermiddel) geldt als gelijkwaardig, indien het nadrukkelijk door WIFO is goedgekeurd of indien men kan aantonen dat het de voor de betreffende functie(s) vereiste eigenschappen bezit.
4. Gebruik altijd smeermiddelen welke aan de specificaties voldoen zoals beschreven in de handleiding.
5. De ter plaatse geldende voorschriften t.a.v. ongevallen preventie, veiligheid, verkeer en transport moeten te allen tijde worden opgevolgd.
6. Er mogen uitsluitend personen met en/of aan de machine werken die de machine kennen en van mogelijke gevaren op de hoogte zijn.
7. Veranderingen aan de machine die niet uitdrukkelijk door WIFO zijn goedgekeurd sluiten elke aansprakelijkheid van WIFO-Anema B.V. ten aanzien van mogelijke schade uit.

	<p><i>Het niet opvolgen van de regels en aanwijzingen in deze handleiding geldt als zware nalatigheid, waardoor elke aansprakelijkheid van WIFO-Anema B.V. voor alle daaruit voortvloeiende gevolgen vervalt. Het risico ligt dan geheel en uitsluitend bij de gebruiker.</i></p>
	<p><i>WIFO-Anema B.V. houdt zich voortdurend bezig met het verbeteren van haar producten. Zij houdt zich dan ook het recht voor alle veranderingen en verbeteringen aan te brengen die zij nodig acht. Een verplichting deze op eerder geleverde machines aan te brengen is daaraan niet verbonden.</i></p>

1.5 Garantie

WIFO-Anema B.V. staat in voor de deugdelijkheid van de door haar geleverde artikelen betreffende materiaal en/of constructiefouten. Deze garantie beperkt zich echter in alle gevallen tot het kosteloos vervangen of repareren van het defecte artikel of deel daarvan. WIFO-Anema B.V. kan niet verantwoordelijk worden gesteld voor enige schade of kosten, voortvloeiende uit een ondeugdelijke levering en/of binnen de garantietermijn defect raken van de door ons geleverde artikelen. **De garantietermijn bedraagt één jaar.**

2. Technische gegevens

2.1 Algemene technische gegevens

Type	HS-2	HS-3
Aanbouwmogelijkheid	FEM II	FEM III
Max. werkdruk	18 Mpa (180 bar)	18 Mpa (180 bar)
Vorkenbordbreedte	1200 mm	1200 mm
Hoogte	450 mm	570 mm
Sideshift-slag	200 mm	200 mm
Voorbowlengte	63 mm	75 mm
Center of gravity	26 mm	30 mm
Max. draagvermogen	2500 kg	3500 kg
Gewicht	60 kg	100 kg

Tabel 2.1.1-Uitvoeringen HS sideshiften

Type	HSR-2	HSR-3
Aanbouwmogelijkheid	FEM II	FEM III
Max. werkdruk	18 Mpa (180 bar)	18 Mpa (180 bar)
Vorkenbordbreedte	1200 mm	1200 mm
Hoogte	500 mm	500 mm
Sideshift-slag	150 mm links + rechts	150 mm links + rechts
Voorbowlengte	140 mm	150 mm
Center of gravity	65 mm	70 mm
Max. draagvermogen	2500 kg	3500 kg
Gewicht	230 kg	260 kg

Tabel 2.1.2-Uitvoering HSR sideshift t.b.v. verreikers/shovels/heftrucks

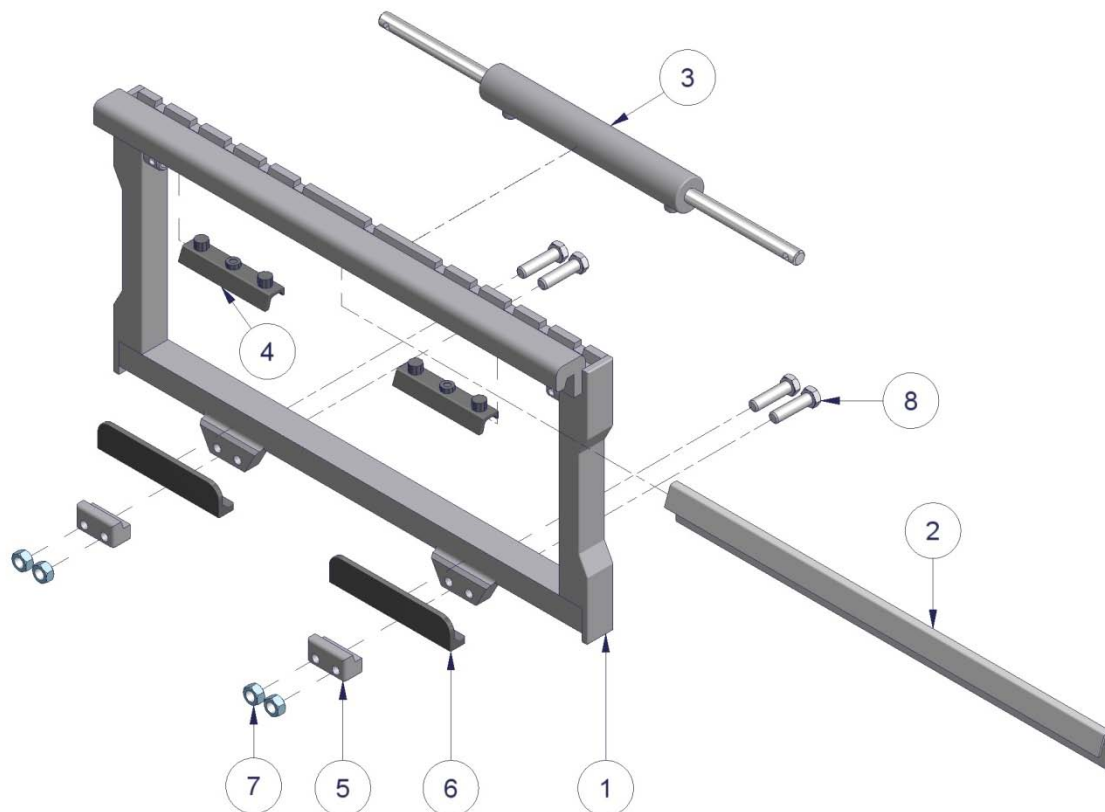
Type	DSD-500	DSD-600
Aanbouwmogelijkheid	Cat. II	Cat. II
Max. werkdruk	18 Mpa (180 bar)	18 Mpa (180 bar)
Breedte	1600 mm	2200 mm
Hoogte	850 mm	1100 mm
Sideshift-slag ¹	250/500mm	300/600mm
Voorbowlengte	310 mm	310 mm
Max. draagvermogen	1500 kg	3000 kg
Gewicht	230 kg	475 kg

Tabel 2.1.3-Uitvoeringen DSD sideshiften t.b.v. trekkers

¹ Sideshift-slag in te stellen door het verstellen van de bekken op het frame. Sideshift-slag 500mm links of rechts, of 250mm links + rechts.

2.2 HS-2/HS-3 sideshift

2.2.1 Onderdeellijst



Nummer	Beschrijving
1	Sideshift vorkenbord
2	Ophanging
3	Cilinder
4	Glijstrippen boven
5	Klemstrip met vorkenbordprofiel
6	Glijstrippen onder
7	Moer M16
8	Bout M16x55

Tabel 2.2.1-Onderdeellijst voor HS-2/HS-3 sideshift

2.2.2 Inbedrijfstelling van de HS-2/HS-3 sideshift

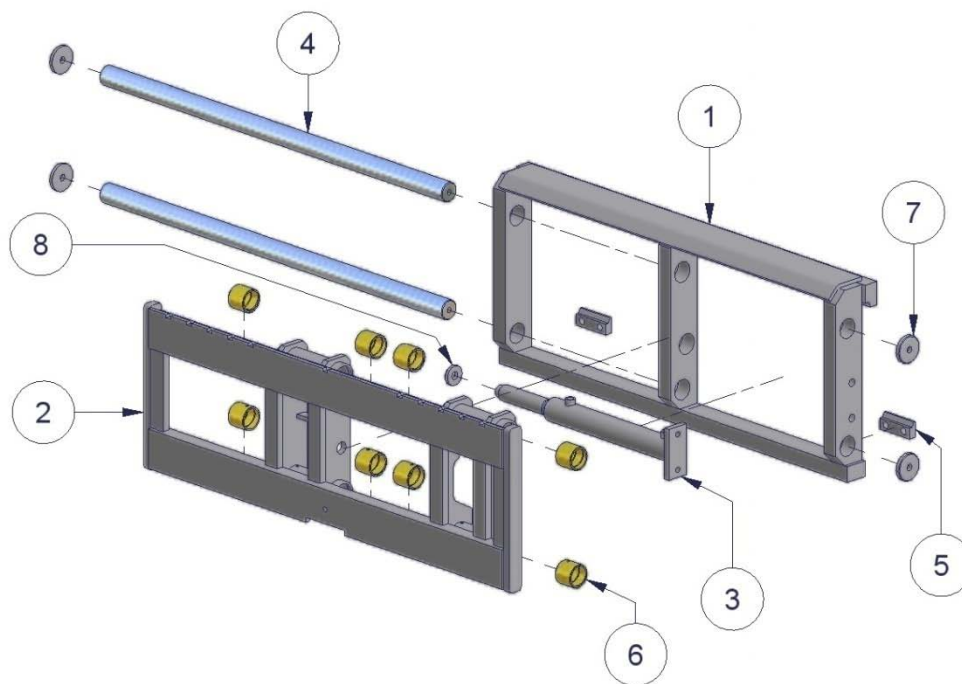
De volgende aanwijzingen gelden voor aankoppeling aan een FEM II of FEM III vorkenbord van een heftruck of hefmast:

1. Verwijder de klemstrips van de sideshift.
2. Verwijder de vorken van de heftruck of hefmast en zorg ervoor dat het vorkenbord recht en schoon is.
3. Plaats de sideshift op het vorkenbord van de heftruck of hefmast.
4. Monteer de klemstrips met elk twee bouten M16x55. Draai deze goed vast (140Nm). Zorg er hierbij voor dat er nog enige speling is tussen de klemstrips en het vorkenbord zodat deze vrij kan bewegen. Dit is in te stellen door de zijdelingse verschuiving van de klemstrips.
5. Sluit de slangen van de shiftcilinder aan op de dubbelwerkende hydraulische aansluiting op het vorkenbord. Zorg ervoor dat de aansluitingen goed schoon zijn, zodat er geen vuil in het hydraulisch systeem van de machine komt.
6. Zorg ervoor dat de hydrauliekslangen, ook tijdens gebruik, niet bekneld kunnen raken.
7. Verwijder de borgbout in de onderste plaat van het vorkenbord van de sideshift. Hang de lepels aan het vorkenbord en monteer de borgbout.
8. Controleer de sideshift op de juiste werking door het bedienen van de hydraulische functies.

De WIFO HS sideshift is nu gereed voor gebruik.

2.3 HSR-2/HSR-3 sideshift

2.3.1 Onderdeellijst



Nummer	Beschrijving
1	Vastframe
2	Shiftframe
3	Shiftcilinder DW 50-25-300
4	Geleidestang
5	Klemstrip
6	Bronzen lager Ø59,2x50,4-L50
7	Borgring stang Ø70x17-L10
8	Borgring cilinder Ø50x21-L10

Tabel 2.3.1-Onderdeellijst voor HSR-2/HSR-3 sideshift

2.3.2 Inbedrijfstelling van de HSR-2/HSR-3 sidershift

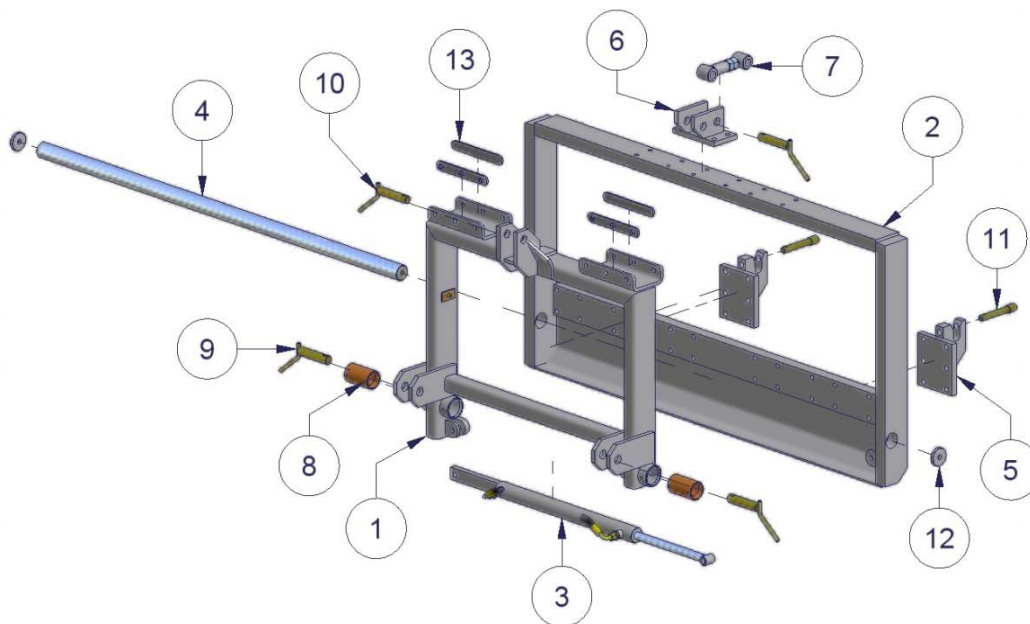
De volgende aanwijzingen gelden voor FEM aankoppeling:

1. Verwijder de klemstrippen van de sidershift.
2. Verwijder de vorken van de heftruck of hefmast en zorg ervoor dat het vorkenbord recht en schoon is.
3. Plaats de sidershift op het vorkenbord van de heftruck of hefmast.
4. Monteer de klemstrips met elk twee bouten M16x50. Draai deze goed vast (140Nm).
5. Sluit de slangen van de shiftcilinder aan op de dubbelwerkende hydraulische aansluiting op het vorkenbord. Zorg ervoor dat de aansluitingen goed schoon zijn, zodat er geen vuil in het hydraulisch systeem van de machine komt.
6. Zorg ervoor dat de hydrauliekslangen, ook tijdens gebruik, niet bekneld kunnen raken.
7. Verwijder de borgbout in de onderste plaat van het vorkenbord van de sidershift. Hang de lepels aan het vorkenbord en monteer de borgbout.
8. Controleer de sidershift op de juiste werking door het bedienen van de hydraulische functies.

De WIFO HSR sidershift is nu gereed voor gebruik.

2.4 DSD-500 sideshift

2.4.1 Onderdeellijst

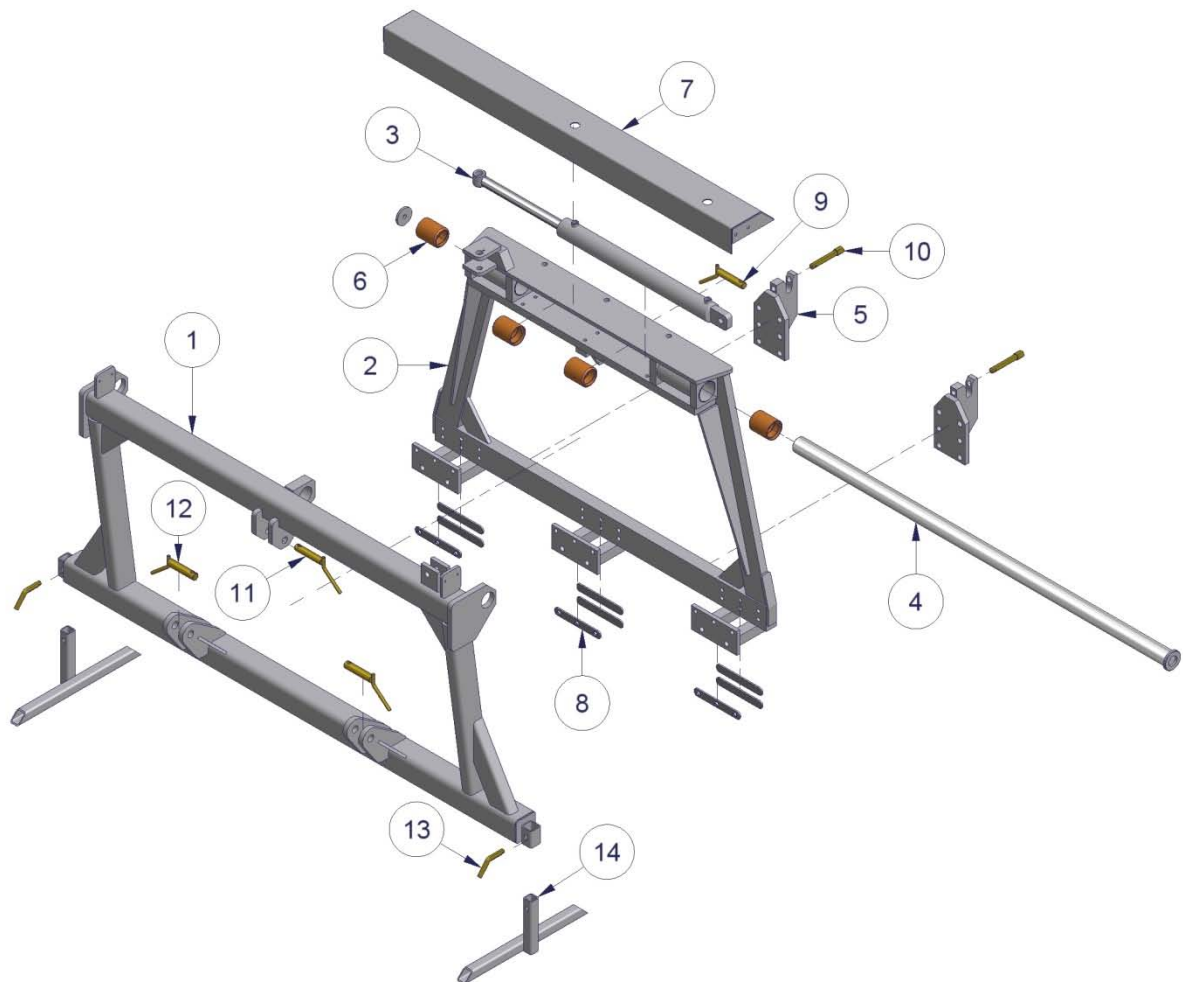


Nummer	Beschrijving
1	Vastframe
2	Shiftframe
3	Shiftcilinder DW 40-25-500
4	Geleidestang
5	Vangbek
6	Topstangbek
7	Topstang
8	Bronzen lager Ø59x50,5-L100
9	Draagpen categorie II
10	Toppen categorie II
11	Borgpen Ø19-L150
12	Borgring Ø60x17-L10
13	Slijtstrip 220x30x5

Tabel 2.4.1-Onderdeellijst voor DSD-500 sideshift

2.5 DSD-600 sideshift

2.5.1 Onderdeellijst



Nummer	Beschrijving
1	Vastframe
2	Shiftframe
3	Shiftcilinder DW 60-35-600
4	Geleidestang
5	Vangbek
6	Bronzen lager Ø75x60,7-L90
7	Kap
8	Slijtstrip 220x30x5
9	Toppen categorie II
10	Borgpen Ø19-L150
11	Toppen categorie II
12	Draagpen categorie II
13	Steunpootpen
14	Steunpoot

Tabel 2.5.1-Onderdeellijst voor DSD-600 sideshift

2.5.2 Inbedrijfstelling van de DSD-500/DSD-600 sideshift

De volgende aanwijzingen gelden voor aankoppeling aan een standaard categorie II driepunt hefinrichting:

1. Controleer of de trekstangen van de hefinrichting van de trekker op gelijke hoogte staan.
2. Koppel de sideshift aan de categorie II driepunt hefinrichting van de trekker. Gebruik deugdelijke pennen en borgclips.
3. Stel de topstang zo in dat de sideshift horizontaal staat.
4. De zijdelingse speling van de sideshift in de hefinrichting dient minimaal te zijn. Stel dat in met de stabilisatoren van de hefinrichting.
5. Sluit de slangen van de shiftcilinder aan op de dubbelwerkende hydraulische aansluiting van de trekker. Zorg ervoor dat de aansluitingen goed schoon zijn, zodat er geen vuil in het hydraulisch systeem van de machine komt.
6. Zorg ervoor dat de hydrauliekslangen, ook tijdens gebruik, niet bekneld kunnen raken.
7. Vervolgens kunt u het gewenste werktuig aan de sideshift koppelen met behulp van de aangebouwde vangbekken en topstang.
8. Controleer de sideshift op de juiste werking door het bedienen van de hydraulische functies.

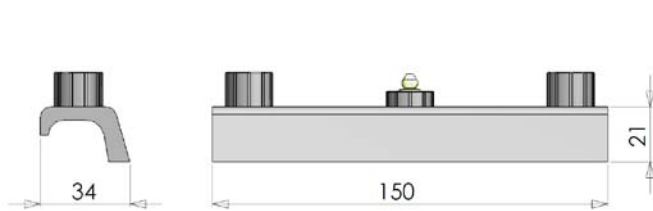
De WIFO DSD sideshift is nu gereed voor gebruik.

2.6 Vervangingsonderdelen algemeen

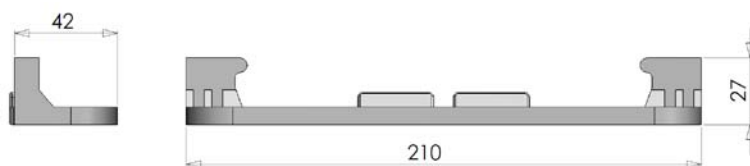
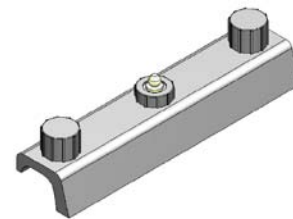
Type	Toebehoren	Onderdeelnummer
HS-2	Glijlager boven + onder (set) type CCD	409184
	Glijlager boven + onder (set) type MTT	409181
HS-3	Glijlager boven + onder (set) type CCD	409185
	Glijlager boven + onder (set) type MTT	409182
HSR-2/HSR-3	Aan-/afvoerslang shiftcilinder	HYLR100031WW90
	Afstrijker \varnothing 50x60x7/10	4290315
DSD-500	Aan-/afvoerslang shiftcilinder	HYLR180031WW90
	Bronzen lager \varnothing 59x50,5-L100	4090193
	Afstrijker \varnothing 50x60x7/10	4290315
DSD-500	Aan-/afvoerslang shiftcilinder	HYLR180031WW90
	Bronzen lager \varnothing 75x60,7-L90	4090195
	Afstrijker \varnothing 60x70x7/10	429032

Tabel 2.6.1-Vervangingsonderdelen WIFO sidschiften

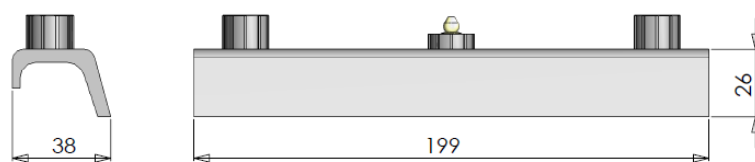
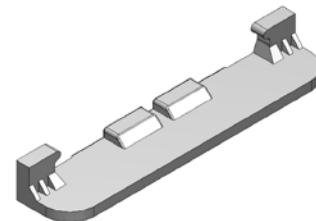
2.6.2 Diverse lagers t.b.v. HS-2/HS-3 sideshiften



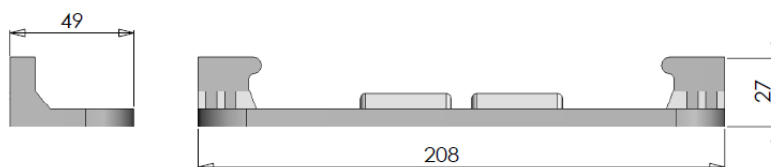
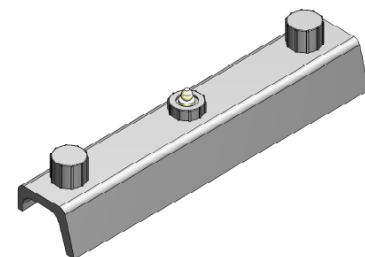
Figuur 2.6.1-Glijlager boven CCD t.b.v. HS-2



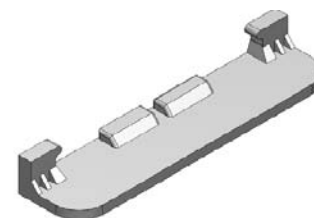
Figuur 2.6.2-Glijlager onder CCD t.b.v. HS-2

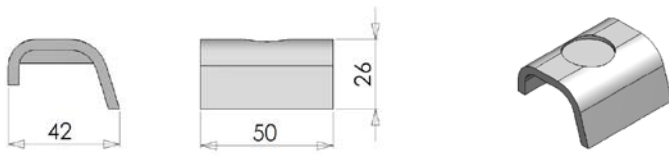


Figuur 2.6.3-Glijlager boven CCD t.b.v. HS-3

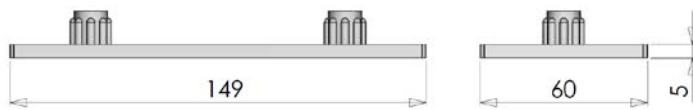


Figuur 2.6.4-Glijlager boven CCD t.b.v. HS-3

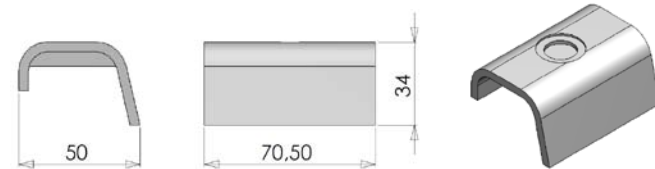




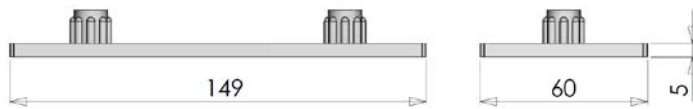
Figuur 2.6.5-Glijlager boven MTT t.b.v. HS-2



Figuur 2.6.6-Glijlager onder MTT t.b.v. HS-2


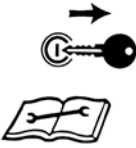


Figuur 2.6.7-Glijlager boven MTT t.b.v. HS-3



Figuur 2.6.8-Glijlager onder MTT t.b.v. HS-3

3. Storingen en onderhoud


 	<p>Attentie: <i>Lees de instructies uit de handleiding goed door alvorens onderhoud te plegen aan de machine!</i> <i>Stop de motor en haal de sleutel uit het contact zolang er aan de machine gewerkt wordt!</i></p>
---	--


Zorg ervoor dat de sidschift zich in de laagste stand bevindt wanneer er onderhoudswerkzaamheden aan plaats vinden. Voorkom onbedoeld schiften en/of heffen van de sidschift tijdens onderhoudswerkzaamheden door de motor van de heftruck of trekker uit te doen en de contactsleutel uit het contactslot te verwijderen. Extra maatregelen kunnen genomen worden door de hydraulische slangen af te koppelen.

3.1 Preventief onderhoud en smering

Na de eerste 8 bedrijfsuren:

- Aansluitingen en wartels van de hydraulische slangen natrekken.
- Bouten natrekken.

	<p><i>Deze sticker geeft de positie van een smeernippel op de machine aan. Smering dient te geschieden na elke 10 bedrijfsuren van de machine. De beste smeermiddelen zijn SAE 30 olie en Grade 2 vetten gebaseerd op Lithium.</i></p>
---	--

	<p><i>Controleer het hydraulische gedeelte regelmatig op lekkage. Probeer nooit een lek met de hand te zoeken of zelfs dicht te houden. Vloeistof onder hoge druk spuit gemakkelijk door huid en kleding en veroorzaakt zware verwondingen. Indien de hydraulische slangen beschadigd zijn dienen deze vervangen te worden om slangbreuk en daaruit voortkomende ongevallen te voorkomen.</i></p>
	<p><i>Controleer regelmatig het olieniveau van het hydraulisch systeem van uw trekker.</i></p>

	<p><i>Indien er zich andere problemen voordoen kunt u het beste contact opnemen met uw dealer. Deze zal u graag van dienst zijn.</i></p>
---	--



EG-VERKLARING VAN OVEREENSTEMMING VOOR MACHINES
EC-DECLARATION OF CONFORMITY FOR MACHINERY
EG-MASCHINENÜBEREINSTIMMUNGSERKLÄRUNG
DÉCLARATION DE CONFORMITÉ "CE" POUR MACHINES

Fabrikant/Manufacturer/Fabrikant/Fabricant:

WIFO-Anema B.V.

Adres/Address/Adresse/Adresse:

Hegebeintumerdyk 37
9172 GP Ferwert
The Netherlands


Verklaart hiermede dat /Herwith declares that/Erklärt hiermit, daß/Déclare ci-après que

Serienummer/Serial number/Serienummer/Numéro de série:

Uitvoering/Model/Ausführung/Modèle:

- Voldoet aan de bepalingen van de Machinerichtlijn (Richtlijn 2006/42/EG, zoals laatstelijk gewijzigd) en de nationale wetgeving ter uitvoering van deze richtlijn;
- Is in conformity with the provisions of the Machine Directive (Directive 2006/43/EC, as amended) and with national implementing legislation;
- Konform ist mit den einschlägigen Bestimmungen der EG-Maschinerichtlinie (EG-Richtlinie 2006/42/EG), inklusive deren Änderungen, sowie mit dem entsprechenden Rechtserlaß zur Umsetzung der Richtlinie in nationales Recht;
- Est conforme aux dispositions de la Directive "Machines" (Directive 2006/42/EC telle que dernièrement modifiée) et la législation nationale adoptée en application de ladite directive.

Ferwert, the 20.09.2009



Wytze Anema
(Director)