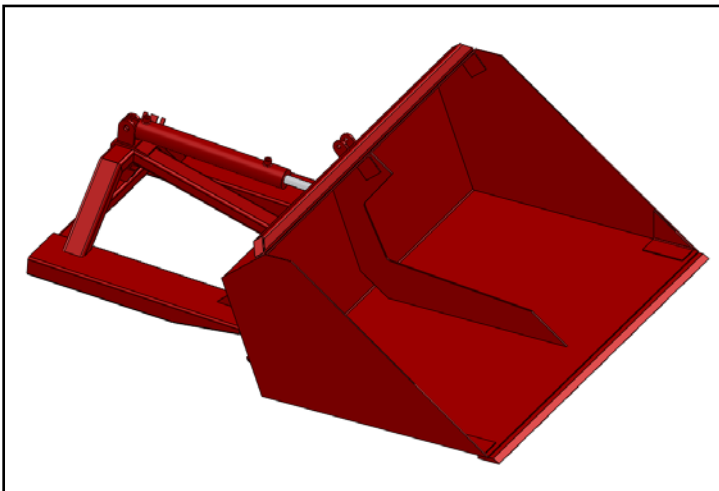
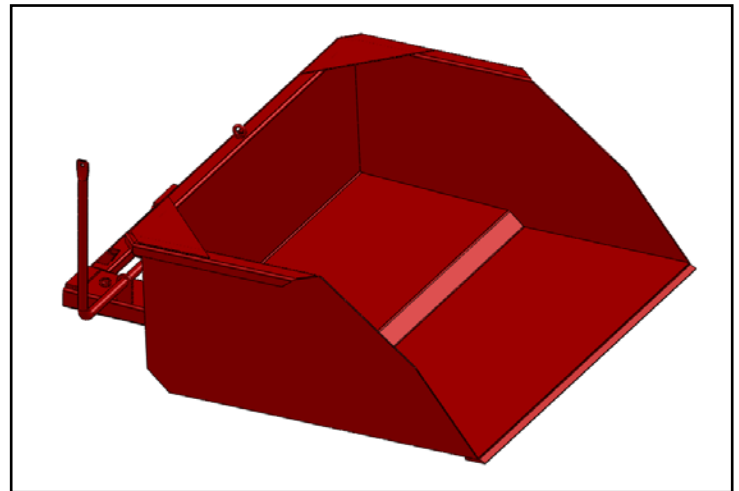


MO/KC

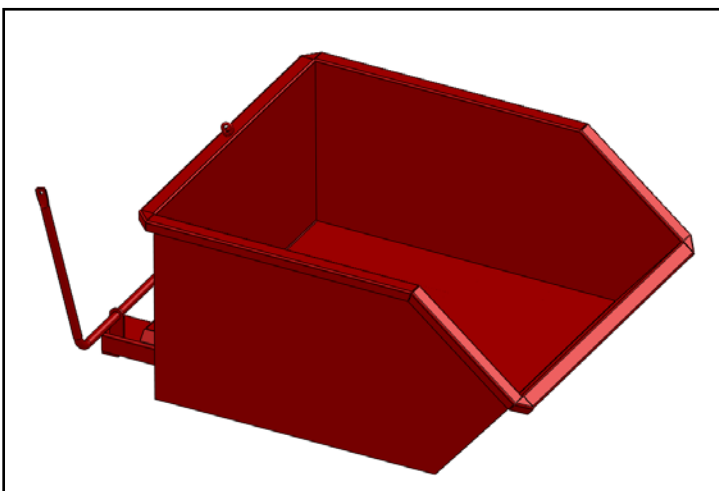
Lade- und Kippmulden



MO-100/120/150/180



MO-600/800/1000



KC-1000/1300





Deutsch

Inhaltsverzeichnis

1. VORWORT	2
1.1 EINLEITUNG.....	2
1.2 SICHERHEITSVORSCHRIFTEN UND WARNHINWEISE	3
1.2.1 <i>Sicherheitsvorschriften</i>	3
1.2.2 <i>Sicherheitsvignetten und Warnhinweise</i>	5
1.2.3 <i>Position der Sicherheitsvignetten auf dem Gerät</i>	5
1.3 VERWENDUNGSZWECK	6
1.4 HAFTUNG	7
1.5 GARANTIE.....	7
2. TECHNISCHE DATEN	8
2.1 ALLGEMEINE TECHNISCHE DATEN	8
2.2 MO-100/120/150/180.....	9
2.2.1 <i>Gerätekomponenten</i>	9
2.3 MO-600/800/1000	10
2.3.1 <i>Gerätekomponenten</i>	10
2.4 KC-1000/1300.....	11
2.4.1 <i>Gerätekomponenten</i>	11
2.5 INBETRIEBNAHME DER LADE-/KIPPMULDE.....	12
2.6 ERSATZTEILE	13
3. ENTSTÖRUNG UND WARTUNG	13
3.1 PRÄVENTIVE WARTUNG UND SCHMIERUNG.....	14
3.2 STÖRUNGEN.....	14
3.3 VON EINEM QUALIFIZIERTEN SCHWEIßER/TECHNIKER AUSZUFÜHRENDE ARBEITEN.....	15
3.3.1 <i>Anweisungen für das Auswechseln des Messers</i>	15

1. Vorwort

1.1 Einleitung

Diese Betriebsanleitung informiert Sie über die Inbetriebnahme, die Anwendung und die Wartung Ihrer neuen Lade-/Kippmulde von WIFO. Außerdem enthält diese Betriebsanleitung Sicherheitsvorschriften für eine gefahrlose Anwendung des Geräts.

Die WIFO-Anema B.V. ist ständig bestrebt, ihre Produkte zu verbessern. Die WIFO-Anema B.V. behält sich das Recht vor, sämtliche Veränderungen und Verbesserungen vorzunehmen, die sie für notwendig erachtet.

Vor der Inbetriebnahme ist die Betriebsanleitung sorgfältig zu lesen und die Sicherheitsvorschriften sind in jedem Fall zu beachten. Sollten Sie nach dem Lesen der Betriebsanleitung noch Fragen haben, dann wenden Sie sich am besten an Ihren Händler.

Wir wünschen Ihnen viel Spaß bei der Arbeit mit Ihrer hydraulischen Lade-/Kippmulde von WIFO.



WICHTIGER HINWEIS:

Lesen Sie diese Betriebsanleitung sorgfältig durch, bevor Sie das Gerät in Betrieb nehmen und befolgen Sie alle Anweisungen, um eine sichere, störungsfreie Funktion des Geräts zu gewährleisten.


Bewahren Sie diese Betriebsanleitung für den späteren Gebrauch sorgfältig auf!


WIFO-Anema B.V.

Vertragshändler:

1.2 Sicherheitsvorschriften und Warnhinweise

Lesen Sie diese Betriebsanleitung, bevor Sie das Gerät erstmals verwenden und beachten Sie in jedem Fall die Sicherheitsvorschriften. Besonders wichtige Stellen sind mit einem Piktogramm gekennzeichnet.

	<p>Mit diesem Piktogramm sind alle wichtigen Sicherheitsvorschriften in dieser Betriebsanleitung gekennzeichnet. Befolgen Sie die Anweisungen sorgfältig und verhalten Sie sich in diesen Situationen besonders vorsichtig.</p>
---	--

	<p>Mit diesem Piktogramm sind alle Handlungen gekennzeichnet, die strengstens untersagt sind. Halten Sie sich vorschriftsmäßig an diese Verbote.</p>
---	---

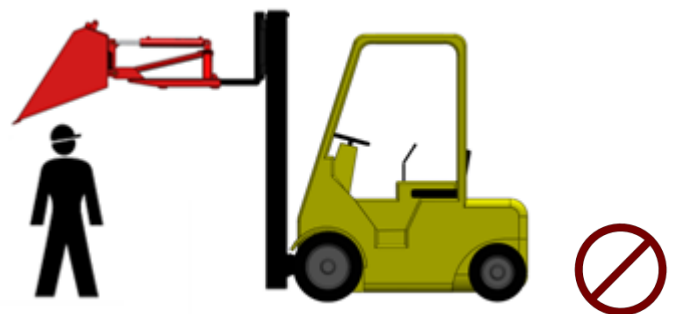
Die nachstehenden Anweisungen sind von allen Personen, die mit der Inbetriebnahme, Bedienung und Wartung des Geräts befasst sind, sorgfältig zu lesen und genau zu befolgen.

1.2.1 Sicherheitsvorschriften

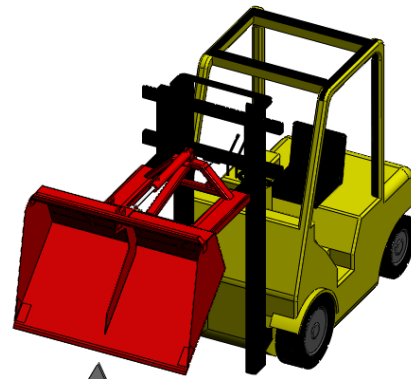
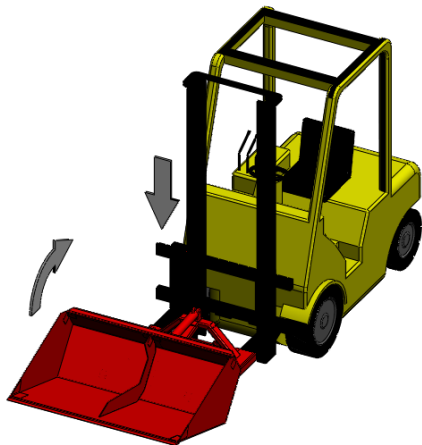
Die folgenden Sicherheitsvorschriften gelten für jeden Typ der Lade-/Kippmulde von WIFO.



Lassen Sie niemanden mitfahren.



Stellen Sie sicher, dass niemand unter der Ladung steht und denken Sie daran, dass Ladegut aus der Mulde fallen kann. Halten Sie sich auf keinen Fall im Schwenkbereich der Mulde auf.



Kippen Sie die Mulde beim Transport nach hinten, damit die Ladung nicht herausfällt. Transportieren Sie Ladegut mit möglichst weit abgesenkter Mulde.

Sorgen Sie dafür, dass beim Abladen ausreichend Abstand zwischen der Mulde und dem Untergrund eingehalten wird, um unnötige Schäden an der Mulde zu vermeiden.



Bedienen Sie die Mulde ausschließlich vom Hubstapler/Traktor aus. Achten Sie darauf, dass Sie die Arbeiten von dieser Position aus immer im Blickfeld haben.

Verteilen Sie die Last so gleichmäßig wie möglich auf die gesamte Breite der Mulde. Der Schwerpunkt der Last muss sich so nah wie möglich am Gabelträger befinden. Beladen Sie die Mulde so, dass die Ladung nicht unerwartet herausfallen kann.

Stellen Sie sicher, dass die Mulde beim Aufnehmen der Ladung waagrecht steht oder leicht nach hinten gekippt ist. Achten Sie darauf, dass das Messer nicht unter oder hinter einen (Beton-)Sims gerät.

Mechanische Kippfunktion:

Achten Sie in jedem Fall darauf, dass die Bewegung der Mulde nach dem Entsichern nicht mehr beeinflussbar ist. Passen Sie deshalb vor dem Entsichern gut auf.

Mechanische Kippfunktion:

Stellen Sie sicher, dass die Mulde beim Transport und in der Ruheposition sorgfältig am Bock arretiert wurde und verhindern Sie, dass die Mulde (auch beim Anheben) unbeabsichtigt entsichert werden kann. Als zusätzliche Sicherheitsmaßnahme kann der Entriegelungsbolzen mit einem dünnen Stift (Ø 5mm) blockiert werden.

Hydraulische Kippfunktion:


Sorgen Sie dafür, dass der Bedienhebel für die hydraulisch bedienbare Lademulde nicht mit anderen Bedienhebeln verwechselt werden kann, um unbeabsichtigtes Bedienen zu vermeiden.

Hydraulische Kippfunktion:


Stellen Sie sicher, dass die Hydraulikschläuche nicht eingeklemmt werden können und die Mulde frei kippen kann.

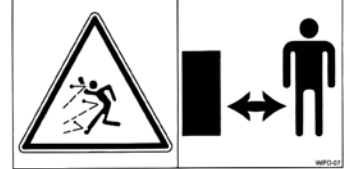
Stellen Sie den Hubstapler/Traktor nur mit flach auf dem Boden komplett abgesenkter Mulde ab. Stellen Sie sicher, dass die Kombination keine unerwarteten Bewegungen machen kann, wenn der Hubstapler/Traktor nicht benutzt wird.

1.2.2 Sicherheitsvignetten und Warnhinweise

	<p><i>Sicheres Arbeiten bedeutet auch, dass Sie die verschiedenen Sicherheitsvignetten auf dem Gerät gut kennen und wissen, auf welche Gefahren diese hinweisen.</i></p> <p><i>Vignetten, die sich ablösen, unleserlich sind oder fehlen, müssen ausgetauscht bzw. ersetzt werden.</i></p>
---	--

Auf dem Gerät befinden sich einige Sicherheitsvignetten. Die Vignetten auf diesem Gerät haben folgende Bedeutung:

	<p><u>Achtung:</u> <i>Lesen Sie sorgfältig die Anweisungen in dieser Betriebsanleitung, bevor Sie Wartungsarbeiten an dem Gerät ausführen!</i> <i>Stellen Sie den Motor ab und ziehen Sie den Schlüssel aus dem Zündschloss, bevor Sie an dem Gerät arbeiten!</i></p>	<p>1</p>
---	--	----------

	<p><u>Gefahr:</u> <i>Halten Sie immer einen Sicherheitsabstand zu dem Gerät!</i></p>	<p>2</p>
--	--	----------

1.2.3 Position der Sicherheitsvignetten auf dem Gerät

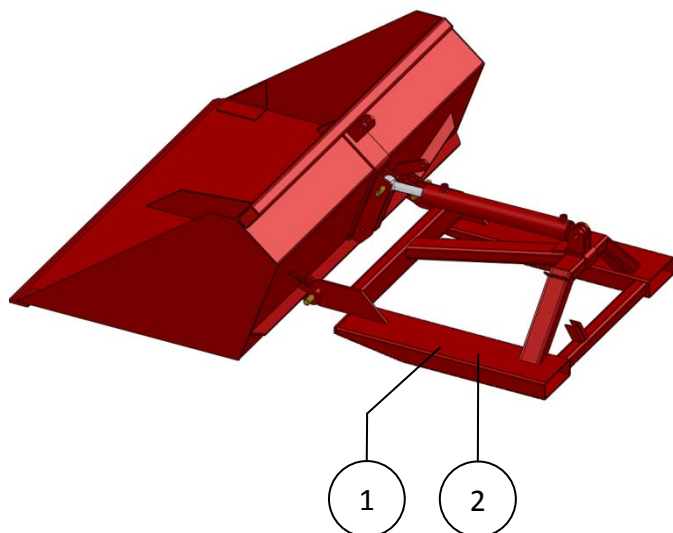


Abb. 1.2.1-Position der Sicherheitsvignetten bei MO-100/120/150/180

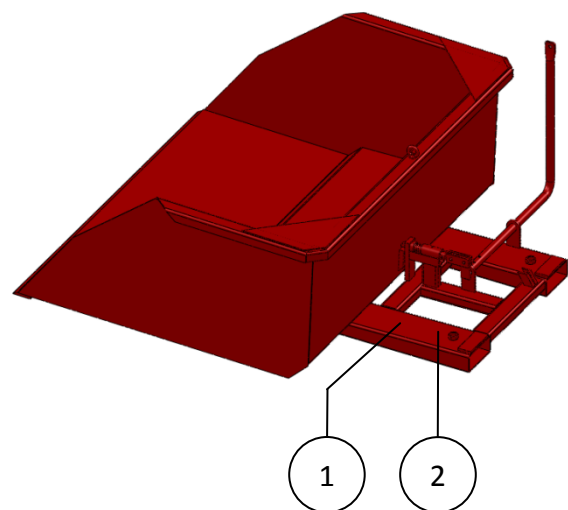


Abb. 1.2.2-Position der Sicherheitsvignetten bei MO-600/800/1000

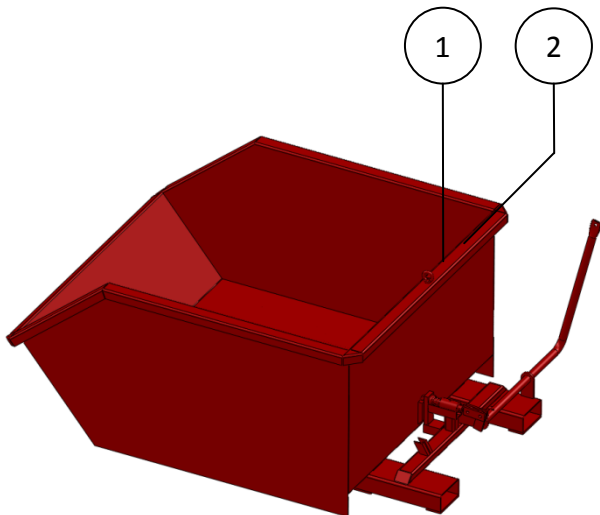


Abb. 1.2.3-Position der Sicherheitsvignetten bei KC

1.3 Verwendungszweck

MO:

Die mechanisch oder hydraulisch kippbaren Lademulden von WIFO sind ausschließlich für das Aufnehmen und den Transport von Schüttgutprodukten konzipiert. Die mechanischen Lademulden sind für die Montage auf den Gabeln eines geeigneten Hubstaplers oder Hubmastes lieferbar.



WICHTIGER HINWEIS:

Die Kapazität des Hubstaplers bzw. Hubmastes muss größer sein als das Gesamtgewicht der Mulde mit Ladung. Bei der hydraulisch kippbaren Ausführung muss der Hubstapler bzw. Hubmast am Gabelträger mit mindestens einem hydraulischen Zwe Wege-Anschluss ausgerüstet sein.

KC:

Die mechanischen Kippmulden von WIFO sind ausschließlich für den Transport von Industrie- und Agrar(abfall)produkten konzipiert. Die Kippmulden sind für die Montage auf den Gabeln eines geeigneten Hubstaplers oder Hubmastes lieferbar.



WICHTIGER HINWEIS:

Die Kapazität des Hubstaplers bzw. Hubmastes muss größer sein als das Gesamtgewicht der Kippmulde mit Ladung.

Die Lade-/Kippmulde darf auf keinen Fall für die Beförderung von Personen verwendet werden!

1.4 Haftung

Diese Betriebsanleitung muss von allen Personen gelesen werden, die an und mit diesem Gerät arbeiten. Außerdem darf das Gerät ausschließlich für den vorgesehenen Zweck verwendet werden. Dabei sind unter anderem die folgenden Vorschriften zu beachten:

1. Es darf nur laut den Anweisungen und unter Berücksichtigung der funktionalen Grenzen (z.B. hydraulischer Betriebsdruck) gemäß den festgelegten Vorschriften mit dem Kistendrehgerät gearbeitet werden. Dabei ist taugliches, solides Werkzeug zu verwenden.
2. Elektrische / elektronische Geräte inklusive Zubehör (z.B. Kabel) sind entsprechend den allgemeinen Anwendungsvorschriften für nicht wasserdichte, tragbare elektrische und elektronische Geräte zu behandeln. Das heißt u.a.:
 - a) Die Geräte sauber und trocken, für Nagetiere usw. unerreichbar zu lagern und aufzubewahren.
 - b) Die Geräte sind vor harten, ungedämpften Stößen und vor Nässe zu schützen.
3. Es dürfen ausschließlich Originalteile bzw. gleichwertige Ersatzteile verwendet werden, die vorschriftsmäßig zu montieren sind (z.B. unter Einhaltung der angegebenen Anziehdrehmomente). Ein Ersatzteil (oder Schmiermittel) gilt als gleichwertig, wenn es von WIFO ausdrücklich genehmigt wurde oder wenn nachgewiesen werden kann, dass es die für die betreffende(n) Funktion(en) erforderlichen Eigenschaften besitzt.
4. Verwenden Sie immer Schmiermittel, die den Spezifikationen in der Betriebsanleitung entsprechen.
5. Die lokal geltenden Vorschriften in Bezug auf Unfallverhütung, Sicherheit, Verkehr und Transport sind in jedem Fall zu befolgen.
6. Mit und/oder an dem Gerät dürfen ausschließlich Personen arbeiten, die sich mit dem Gerät auskennen und über mögliche Gefahren informiert sind.
7. An dem Gerät vorgenommene Änderungen, die von WIFO nicht ausdrücklich genehmigt wurden, führen zum vollumfänglichen Haftungsausschluss seitens der WIFO-Anema B.V. in Bezug auf mögliche Schäden.



Das Nichtbefolgen der Vorschriften und Anweisungen in dieser Betriebsanleitung gilt als schweres Versäumnis, durch das jegliche Haftung seitens der WIFO-Anema B.V. für alle sich daraus ergebenden Folgen erlischt. In dem Fall trägt ausschließlich der Anwender das vollumfängliche Risiko.

Die Produkte der WIFO-Anema B.V. werden ständig verbessert. Deshalb behält sich das Unternehmen das Recht vor, sämtliche Änderungen und Verbesserungen vorzunehmen, die es für notwendig erachtet. Daraus ergibt sich allerdings keine Verpflichtung, diese an bereits gelieferten Maschinen anzubringen.

1.5 Garantie

Die WIFO-Anema B.V. verbürgt sich für die Tauglichkeit der von ihr gelieferten Artikel in Bezug auf Material- und/oder Konstruktionsfehler. Diese Garantie beschränkt sich in allen Fällen jedoch auf den kostenlosen Ersatz bzw. die Reparatur des defekten Artikels oder betreffenden Teils. Die WIFO-Anema B.V. kann für keinerlei Schäden oder Kosten haftbar gemacht werden, die sich aus einer untauglichen Lieferung und/oder einem innerhalb der Garantiefrist auftretenden Defekt an einem von uns gelieferten Artikel ergeben. **Die Garantiefrist beträgt ein Jahr.**

2. Technische Daten

2.1 Allgemeine technische Daten

Typ	MO-100	MO-120	MO-150	MO-180
Max. Tragfähigkeit	360 kg	420 kg	525 kg	630 kg
Inhalt	290 L	350 L	435 L	525 L
Gewicht	180 kg	200 kg	230 kg	250 kg
Schwerpunkt	1380 mm	1380 mm	1380 mm	1380 mm
Breite	1000 mm	1200 mm	1500 mm	1800 mm
Tiefe	1000 mm	1000 mm	1000 mm	1000 mm
Höhe	560 mm	560 mm	560 mm	560 mm
Transportbreite	1140 mm	1340 mm	1640 mm	1940 mm
Kippwinkel ¹	73°/28°	73°/28°	73°/28°	73°/28°
Max. Betriebsdruck	18 Mpa (180 bar)	18 Mpa (180 bar)	18 Mpa (180 bar)	18 Mpa (180 bar)

Tabelle 2.1.1-MO Lademulden mit hydraulischer Kippfunktion

Typ	MO-600	MO-800	MO-1000
Max. Tragfähigkeit	750 kg	750 kg	750 kg
Inhalt	600 L	800 L	1000 L
Gewicht	240 kg	270 kg	300 kg
Schwerpunkt	885 mm	885 mm	885 mm
Breite	1000 mm	1300 mm	1600 mm
Tiefe	1300 mm	1300 mm	1300 mm
Höhe	600 mm	600 mm	600 mm
Transportbreite	1140 mm	1440 mm	1800 mm
Kippwinkel ¹	100°/0°	100°/0°	100°/0°

Tabelle 2.1.2-MO Lademulden mit mechanischer Kippfunktion

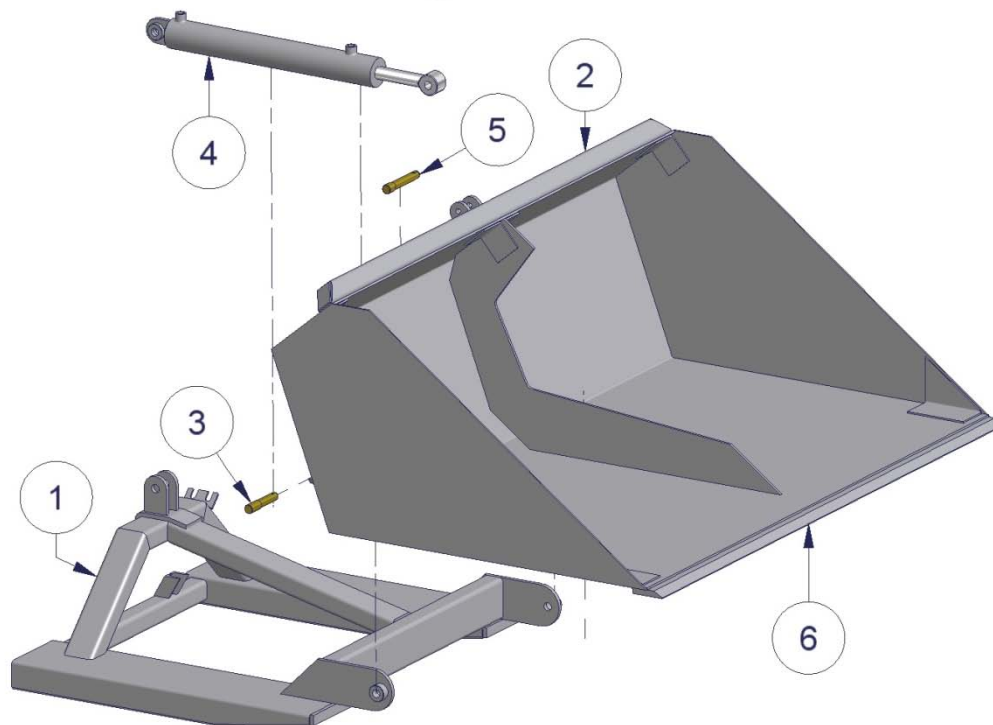
Typ	KC-1000	KC-1300
Max. Tragfähigkeit	750 kg	750 kg
Inhalt	1000 L	1300 L
Gewicht	250 kg	280 kg
Schwerpunkt	1130 mm	1150 mm
Breite	1000 mm	1300 mm
Tiefe	1400 mm	1400 mm
Höhe	820 mm	820 mm
Transportbreite	1240 mm	1440 mm
Kippwinkel ¹	90°/0°	90°/0°

Tabelle 2.1.3-Mechanische Kippmulden

¹ Kippwinkel nach vorn/Kippwinkel nach hinten.

2.2 MO-100/120/150/180

2.2.1 Gerätekomponenten

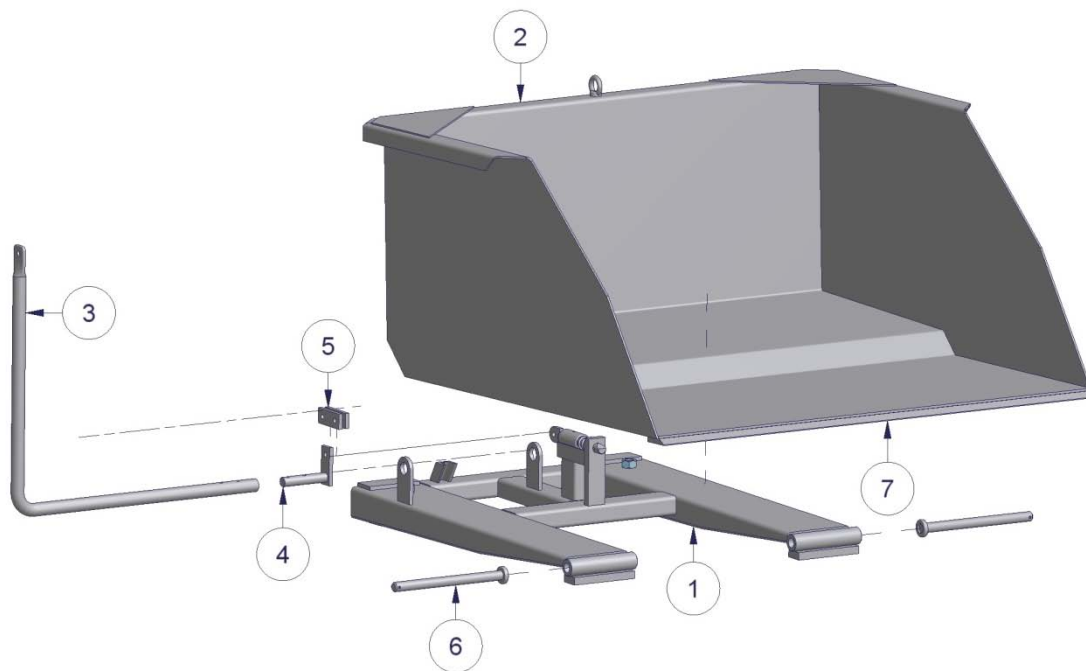


Nummer	Beschreibung
1	Bock MO hydraulisch
2	Mulde MO hydraulisch
3	Drehstift
4	Kippzylinder
5	Rückschnitt
6	Bock MO hydraulisch

Tabelle 2.2.1-Ersatzteilliste für MO-100/120/150/180

2.3 MO-600/800/1000

2.3.1 Gerätekomponenten

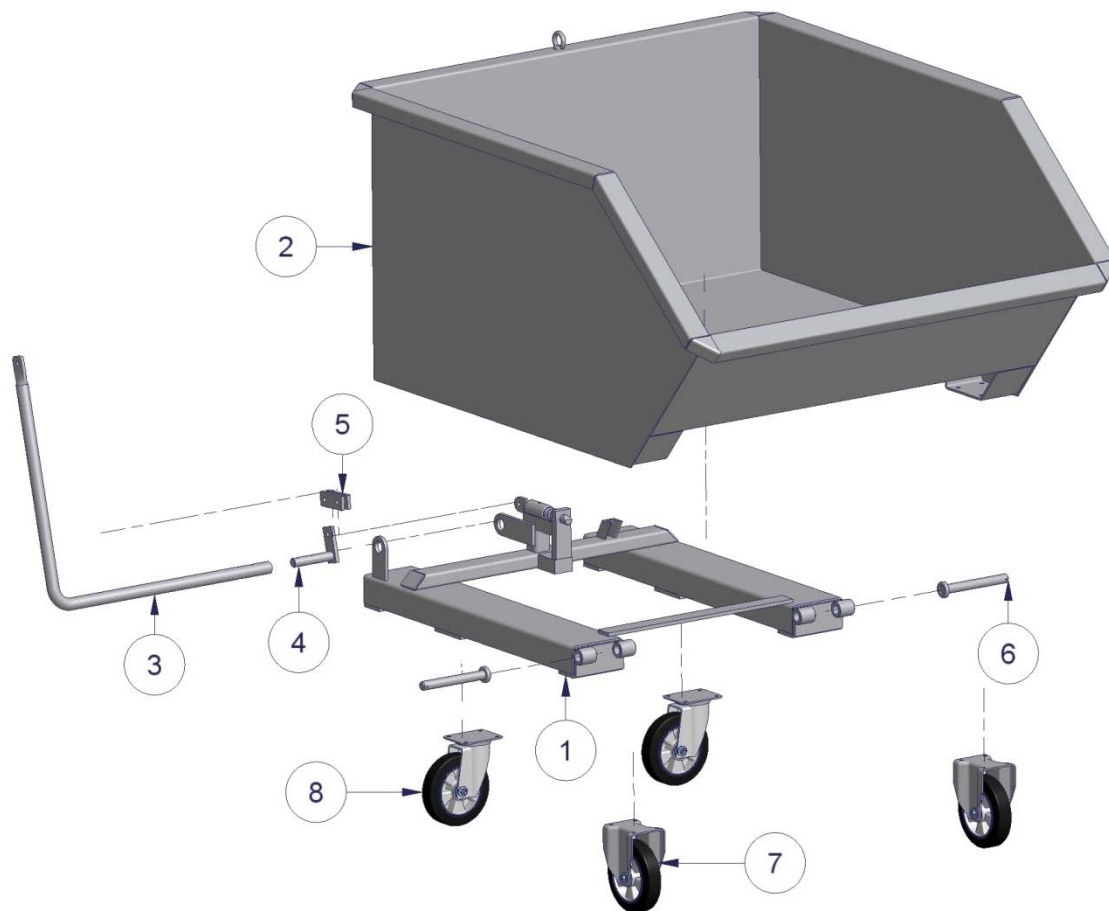


Nummer	Beschreibung
1	Bock MO
2	Mulde MO
3	Hebel
4	Bedienhebelstift
5	Übertragungsriegel
6	Drehstift
7	Bock MO

Tabelle 2.3.1-Ersatzteilliste für MO-600/800/1000

2.4 KC-1000/1300

2.4.1 Gerätekomponenten



Nummer	Beschreibung
1	Bock KC
2	Mulde KC
3	Hebel
4	Bedienhebelstift
5	Übertragungsriegel
6	Drehstift
	Ausführung mit Schwenkrädern
7	Schwenkrad
8	Starres Rad

Tabelle 2.4.1-Ersatzteilliste für KC-1000/1300

2.5 Inbetriebnahme der Lade-/Kippmulde

1. Stellen Sie den Abstand der Gabeln so ein, dass sich die Lade-/Kippmulde mittig vor dem Hubstapler/Hubmast befindet.
 - MO-100/120/150/180 Mittelabstand der Gabeln: 760mm
 - MO-600/800/1000 Mittelabstand der Gabeln: 665mm
 - KC-1000/1300 Mittelabstand der Gabeln: 735mm
2. Fahren Sie den Hubstapler/Hubmast mit den Gabeln so weit wie möglich in die Gabelhalter des Bocks.
3. Arretieren Sie die Lade-/Kippmulde sorgfältig mit der Kette an dem Gabelhalter des Hubstaplers/Hubmastes, so dass diese nicht von den Gabeln rutschen kann.

Die Bedienung der Lade-/Kippmulde ist von der Ausführung abhängig. Nachstehend werden die Anschlüsse für die Bedienung der mechanischen und der hydraulischen Ausführung beschrieben:

Mechanische Bedienung:

4. Befestigen Sie - falls nötig - das Ende der Entriegelungsleine so an einer Stelle im Traktor/Hubstapler, dass die Lade-/Kippmulde nur vom Fahrersitz des Traktors/Hubstaplers aus entsichert werden kann.
5. Stelle Sie sicher, dass die Lade-/Kippmulde nicht unbeabsichtigt bedient werden kann (auch nicht im angehobenen Zustand). Achten Sie beim Abkoppeln der Maschine darauf, dass auch die Entriegelungsleine gelöst wird.

Hydraulische Bedienung:

4. Schließen Sie die Hydraulikschläuche an und sorgen Sie hierbei dafür, dass die Schnellkupplungen richtig sauber sind, so dass kein Schmutz in das hydraulische System der Maschine gelangt.
5. Kontrollieren Sie anschließend, ob sich die Hydraulikschläuche überall frei bewegen können und stellen Sie sicher, dass kein Hydrauliköl ausläuft.
6. Überprüfen Sie die Hydraulik auf ihre ordnungsgemäße Funktion, indem Sie die Hydraulikfunktionen bedienen.



Stellen Sie sicher, dass die Hydraulikschläuche während des Betriebs nicht eingeklemmt werden können.


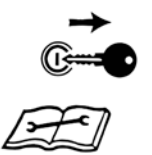
Die WIFO Lade-/Kippmulde ist jetzt einsatzbereit.

2.6 Ersatzteile

Muldentyp	Bezeichnung	Ersatzteilnummer
MO-100/120/150/180	An-/abfuhrschläuche Kippzylinder	HYLR130031WW90
	An-/abfuhrschläuche Kippzylinder	HYLR180031WW
	Dichtungsset Kippzylinder	779283
	Manganmesser 80x15 - L1000	449036
	Manganmesser 80x15 - L1200	449032
	Manganmesser 80x15 - L1500	449033
MO-600/800/1000	Manganmesser 80x15 - L1800	449034
	Manganmesser 80x15 - L1000	449036
	Manganmesser 80x15 - L1300	449037
	Manganmesser 80x15 - L1600	449038

Tabelle 2.6.1-Ersatzteile WIFO MO Lademulde

3. Entstörung und Wartung

 	<p><u>Achtung:</u> <i>Lesen Sie sorgfältig die Anweisungen in dieser Betriebsanleitung, bevor Sie Wartungsarbeiten an dem Gerät ausführen!</i> <i>Stellen Sie den Motor ab und ziehen Sie den Schlüssel aus dem Zündschloss, bevor Sie an dem Gerät arbeiten!</i></p>
---	--


Sorgen Sie dafür, dass die Lade-/Kippmulde komplett abgesenkt wurde, bevor Wartungs- oder Reparaturarbeiten ausgeführt werden. Vermeiden Sie bei Wartungsarbeiten unbeabsichtigtes Kippen und/oder Anheben Lade-/Kippmulde, indem Sie den Traktormotor abstellen und den Schlüssel aus dem Zündschloss ziehen.


Als zusätzliche Maßnahme können bei den hydraulischen Modellen die Hydraulikschläuche abgekoppelt werden.

3.1 Präventive Wartung und Schmierung

Nach den ersten 8 Betriebsstunden:

- Alle Bolzen nachziehen.
- Bei den hydraulischen Modellen Anschlüsse und Überwurfmutter der Hydraulikschläuche nachziehen.


	<p>Kontrollieren Sie das Hydrauliksystem regelmäßig auf eventuelle Leckagen. Versuchen Sie auf keinen Fall, ein Leck mit der Hand zu suchen oder gar abzudichten. Unter Hochdruck stehende Flüssigkeit durchdringt leicht die Kleidung und die Haut und verursacht schwere Verletzungen. Wenn ein Hydraulikschlauch beschädigt ist, muss dieser ausgewechselt werden, um Schlauchbruch und daraus resultierende Unfälle zu vermeiden.</p>
	<p>Kontrollieren Sie regelmäßig den Ölstand im Hydrauliksystem des Gabelstaplers/Traktors.</p>

	<p>Diese Vignette markiert die Position der Schmiernippel auf dem Gerät. Das Gerät muss jeweils nach 10 Betriebsstunden geschmiert werden. Die besten Schmiermittel sind SAE 30-Öl und Grad 2-Fette auf Lithiumbasis.</p>
---	--

3.2 Störungen

Muldentyp	Problem	Lösung
MO-100/120/150/180. MO-600/800/1000.	Das Messer der Mulde ist verschlissen.	Das Messer muss von einem qualifizierten Monteur ersetzt werden.

Tabelle 3.2.1-Störungstabelle

	<p>Wenn andere Probleme auftreten, wenden Sie sich am besten an Ihren Vertragshändler. Dieser ist Ihnen gern behilflich.</p>
---	---

3.3 Von einem qualifizierten Schweißer/Techniker auszuführende Arbeiten

3.3.1 Anweisungen für das Auswechseln des Messers

Treffen Sie ausreichende Sicherheitsmaßnahmen bei Schleif- und Schweißarbeiten (Brandgefahr, persönlicher Schutz, usw.).

1. Benutzen Sie geeignete Hebegeräte (minimale Hubkapazität 300 kg) und stellen Sie die Mulde so auf einem stabilen, flachen Untergrund ab, dass das Messer gut zugänglich ist. Stützen Sie die Mulde ausreichend ab.
2. Schleifen Sie das alte Messer und/oder die Verschleißschienen ab, ohne den Lack zu beschädigen und entfernen Sie die Schweißstellen von der Mulde.
3. Setzen Sie das neue Messer gerade und flach unter die Mulde.
 - a) Der scharfe Rand des Messers muss (die Maschine vom Stand aus gesehen, wenn geschaufelt wird) nach vorne zeigen und sich am Unterrand befinden.
 - b) Die Überlappung des Messers mit der Mulde beträgt 40 mm.
4. Schweißen Sie die Oberkante des Messers auf der ganzen Länge (A-Höhe = 4).
5. Schweißen Sie die Rückseite des Messers mit Schweißlängen von 100 mm (A-Höhe = 5) und Zwischenräumen von 150 mm.

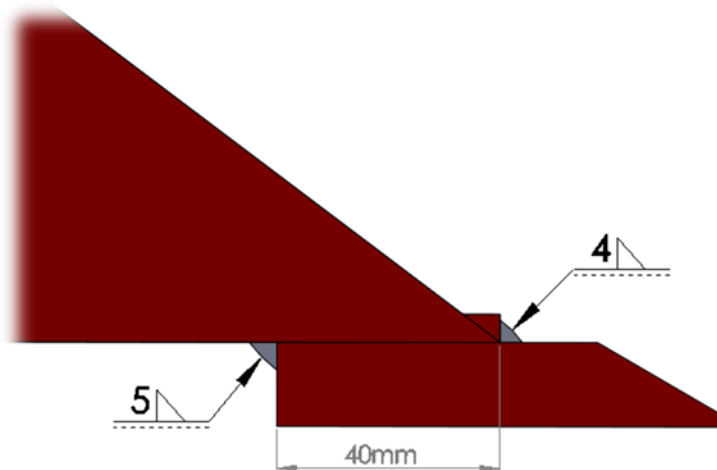


Abb. 3.3.1-Überlappung beim Anschweißen des Manganmessers bei MO-Mulden



Verwenden Sie bei Wartungs- und Reparaturarbeiten immer Originalersatzteile von WIFO, sonst erlischt unter Umständen die Garantie.



EG-VERKLARING VAN OVEREENSTEMMING VOOR MACHINES
EC-DECLARATION OF CONFORMITY FOR MACHINERY
EG-MASCHINENÜBEREINSTIMMUNGSERKLÄRUNG
DÉCLARATION DE CONFORMITÉ POUR "CE" MACHINES

Fabrikant/Manufacturer/Fabrikant/Fabricant:

WIFO-Anema B.V.

Adres/Address/Adresse/Adresse:

Hegebeintumerdyk 37
9172 GP Ferwert
The Netherlands

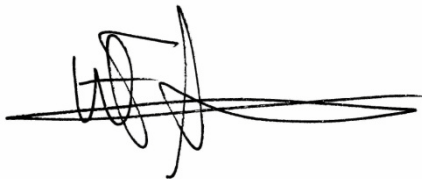
Verklaart hiermede dat /Herewith declares that/Erklärt hiermit, daß/Déclare ci-après que

Serienummer/Serial number/Serienummer/Numéro de série:

Uitvoering/Model/Ausführung/Modèle:

- Voldoet aan de bepalingen van de Machinerichtlijn (Richtlijn 2006/42/EG, zoals laatstelijk gewijzigd) en de nationale wetgeving ter uitvoering van deze richtlijn;
- Is in conformity with the provisions of the Machine Directive (Directive 2006/43/EC, as amended) and with national implementing legislation;
- Konform ist mit den einschlägigen Bestimmungen der EG-Maschinerichtlinie (EG-Richtlinie 2006/42/EG), inklusive deren Änderungen, sowie mit dem entsprechenden Rechtserlaß zur Umsetzung der Richtlinie in nationales Recht;
- Est conforme aux dispositions de la Directive "Machines" (Directive 2006/42/EC telle que dernièrement modifiée) et la législation nationale adoptée en application de ladite directive.

Ferwert, March 2009

A handwritten signature in black ink, appearing to be 'Wytze Anema', written over a horizontal line.

Wytze Anema
(Director)