



PRIJSLIJST 2025



Eggen, steekkarren, achterladers, balenklemmen, cultivatoren en kistenkantelaars, dit is slechts een greep uit de machines die de afgelopen 60 jaar onze fabriek hebben verlaten en wereldwijd hun weg hebben gevonden richting onze klanten. Met de ambitie om het werk van de agrariër eenvoudiger te maken is grondlegger Wytse Anema in 1961 begonnen met het ontwerpen en produceren van werktuigen. Nu meer dan 60 jaar later speelt WIFO nog steeds een prominente rol op agrarisch gebied en is ons motto niet gewijzigd. Nog steeds werken wij met veel passie aan innovatieve oplossingen waarmee wij in staat zijn om het werk van onze eindgebruikers eenvoudiger te maken.

- Wytze Anema | WIFO -

A handwritten signature in black ink, consisting of several loops and a long horizontal stroke at the end, positioned to the right of the text '- Wytze Anema | WIFO -'.

MEER DAN 60 JAAR ERVARING

VOORZETAPPARATUUR LANDBOUWMACHINES

KISTENKANTELAARS

6	Kistenkantelaar
7	Kistenkantelaar met sideshift
8	Opties kistenkantelaar
10	Aanbouw kistenkantelaar

VOOROVER KISTENKANTELAARS

14	Voorover kistenkantelaar voor verreiker
15	Voorover kistenkantelaar 135°
17	Voorover kistenkantelaar 180° (heavy duty)
18	Voorover kistenkantelaar 150°
20	Aanbouw voorover kistenkantelaar

SCHEPBAKKEN

24	Aardappel schepbak (op vorken)
25	Aardappel schepbak (op vorkenbord)
26	Aardappel schepbak (heavy duty, op vorken)
27	Aardappel schepbak (heavy duty, op vorkenbord)
28	Aardappel schepbak voor verreiker/shovel
30	Bulkbak (op vorken)
31	Bulkbak (op vorkenbord)
32	Bulkbak (heavy duty, op vorken)
33	Bulkbak (heavy duty, op vorkenbord)
34	Mechanische schepbak (op vorken)
35	Hydraulische schepbak (op vorken)
36	Kantelcontainer (op vorken)

SIDESHIFTS

42	Smart camera sideshift voor driepunt (heavy duty)
44	Sideshift voor driepunt (aftakas)
45	Sideshift voor driepunt (heavy duty)

BALENKLEMMEN EN BALENPRIKKER

48	Balenklem voor rechthoekige balen
49	Balenklem voor ronde balen
50	Balenprikker

HEFMASTEN EN PALLETRAGERS

53	Hefmast
54	Hefmast (doorkijk uitvoering)
55	Accessoires voor hefmasten
57	Palletdrager met verstelbare vorken

WERKTUIGENDRAGERS

60	Werktuigendrager voor driepunts apparatuur
61	Werktuigendrager voor driepunts apparatuur (heavy duty)
64	Matenoverzicht van aankoppelingen
67	Aanbouwdelen



KISTENKANTELAARS

**SIMPLY!
STRONG!**

Specialist in kistenkantelaars

Voor het zorgvuldig en gedoseerd uitkippen van kisten hebben wij ons programma kistenkantelaars ontwikkeld. Producten zoals aardappelen, uien en wortelen worden zorgvuldig uitgekipt waarbij beschadigingen en kneuzingen aan het product tot een minimum worden beperkt. Voor alle omstandigheden biedt WIFO een geschikte kantelaar, of het nu gaat om het jaarlijks uitkippen van duizenden of slechts honderden kisten, in grote of beperkte ruimtes.

KISTENKANTELAAR



K54C-I

- Maximale kistbreedte: 1800 mm
- 180° draaislag (standaard linksdraaiend)
- Open constructie voor optimaal zicht op de vorken
- Insteekbare of inklapbare derde vork d.m.v. gasveer
- Derde vork in breedte verstelbaar
- Hoogwaardige kantelas met kunststof lagerbus
- Inclusief slangen en snelkoppelingen
- Exclusief heftruckvorken
- Uitgevoerd met slijtvast vervangbaar tandwiel en tandheugel (breedte 50 mm)



K54C-0

Type	Max. draagvermogen	Hoogte vorkenbord (FEM)	Voorbouw lengte	Center of Gravity	Hoogte 3e vork*	Breedte vorkenbord	Gewicht	Prijs
K54A-I (insteek)	2.500 kg	FEM2: 407 mm	165 mm	133 mm	360 mm	1.000 mm	240 kg	€ 3.400,-
K54A-0 (inklap)	2.500 kg	FEM2: 407 mm	165 mm	158 mm	660 mm	1.000 mm	270 kg	€ 3.750,-
K54C-I (insteek)	3.500 kg	FEM3: 508 mm	185 mm	134 mm	460 mm	1.200 mm	315 kg	€ 4.025,-
K54C-0 (inklap)	3.500 kg	FEM3: 508 mm	185 mm	158 mm	760 mm	1.200 mm	345 kg	€ 4.375,-

* Gerekend van bovenkant vork tot onderkant vorkenbord

Opties

- Draaislag 200° i.p.v. 180° € 225,-
- Rechtsdraaiend i.p.v. linksdraaiend € 275,-
- Demontabele bovenvork € 475,-
- Snelvergrendeling € 325,-
- Kegellagers i.p.v. kunststof lagerbus € 975,-
- Aanbouw aan voorlader/verreiker Zie pag. 10

Snelvergrendeling



SIDESHIFT KISTENKANTELAAR



SK54C

- Maximale kistbreedte: 1800 mm
- 180° draaislag (standaard linksdraaiend)
- Open constructie voor optimaal zicht op de vorken
- Inklapbare derde vork d.m.v. gasveer
- Derde vork in breedte verstelbaar
- Hoogwaardige kantelas met kunststof lagerbus
- Geïntegreerde sideshift (200 mm)
- Inclusief slangen en snelkoppelingen
- Standaard met 4 slangen aansluiting
- Exclusief heftruckvorken
- Uitgevoerd met slijtvast vervangbaar tandwiel en tandheugel (breedte 50 mm)



SK54A

Type	Max. draagvermogen	Hoogte vorkenbord (FEM)	Voorbouw lengte	Center of Gravity	Hoogte 3e vork*	Breedte vorkenbord	Gewicht	Prijs
SK54A	2.500 kg	FEM2: 407 mm	173 mm	141 mm	660 mm	1.000 mm	335 kg	€ 5.525,-
SK54C	3.500 kg	FEM3: 508 mm	188 mm	145 mm	760 mm	1.200 mm	405 kg	€ 6.125,-

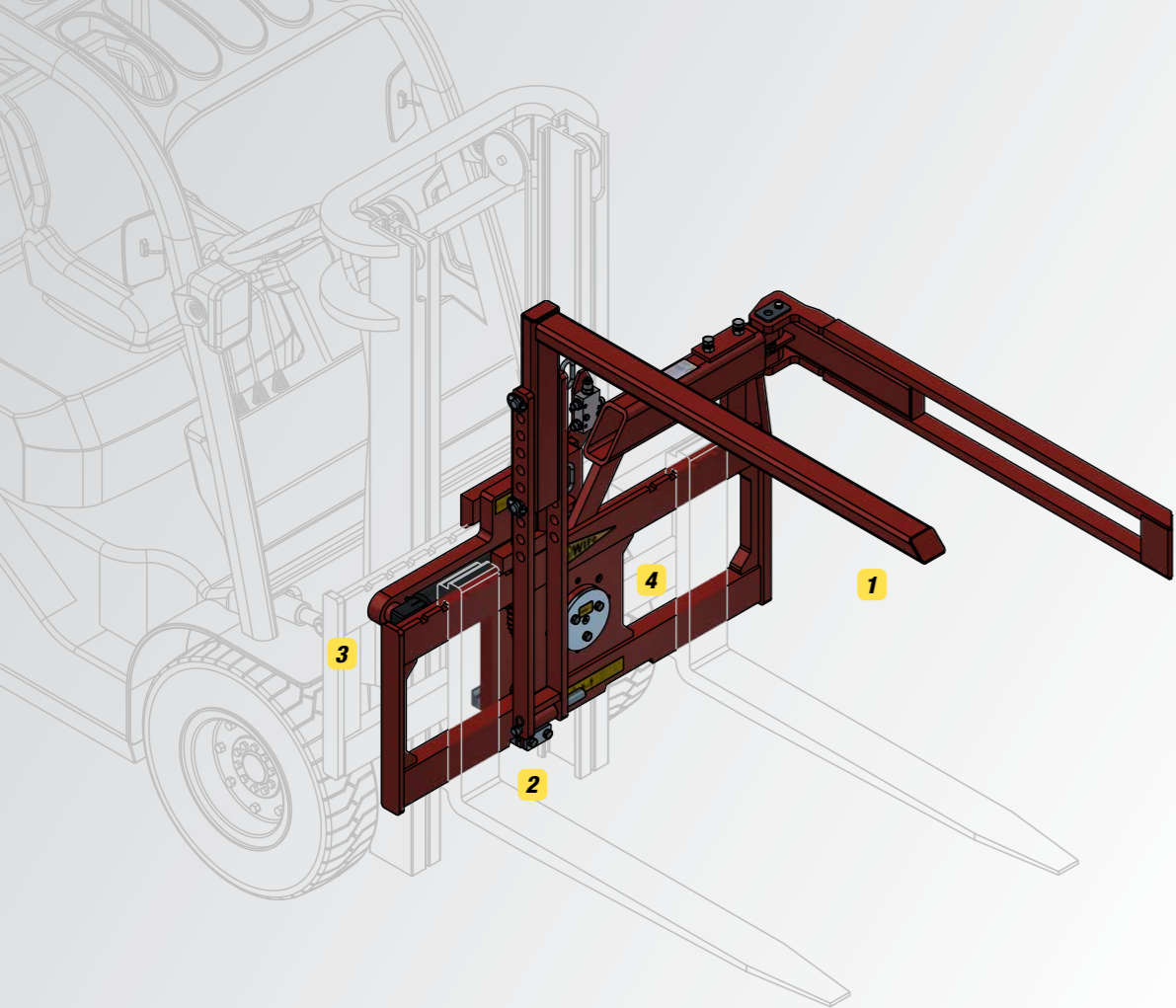
* Gerekend van bovenkant vork tot onderkant vorkenbord

Opties

- Elektrisch hydraulisch omschakelventiel € 375,-
- Draaislag 200° i.p.v. 180° € 225,-
- Rechtsdraaiend i.p.v. linksdraaiend € 275,-
- Demontabele bovenvork € 475,-
- Kegellagers i.p.v. kunststof lagerbus € 975,-
- Aanbouw aan voorlader/verreiker Zie pag. 10



SK54C



OPTIES KISTENKANTELAARS

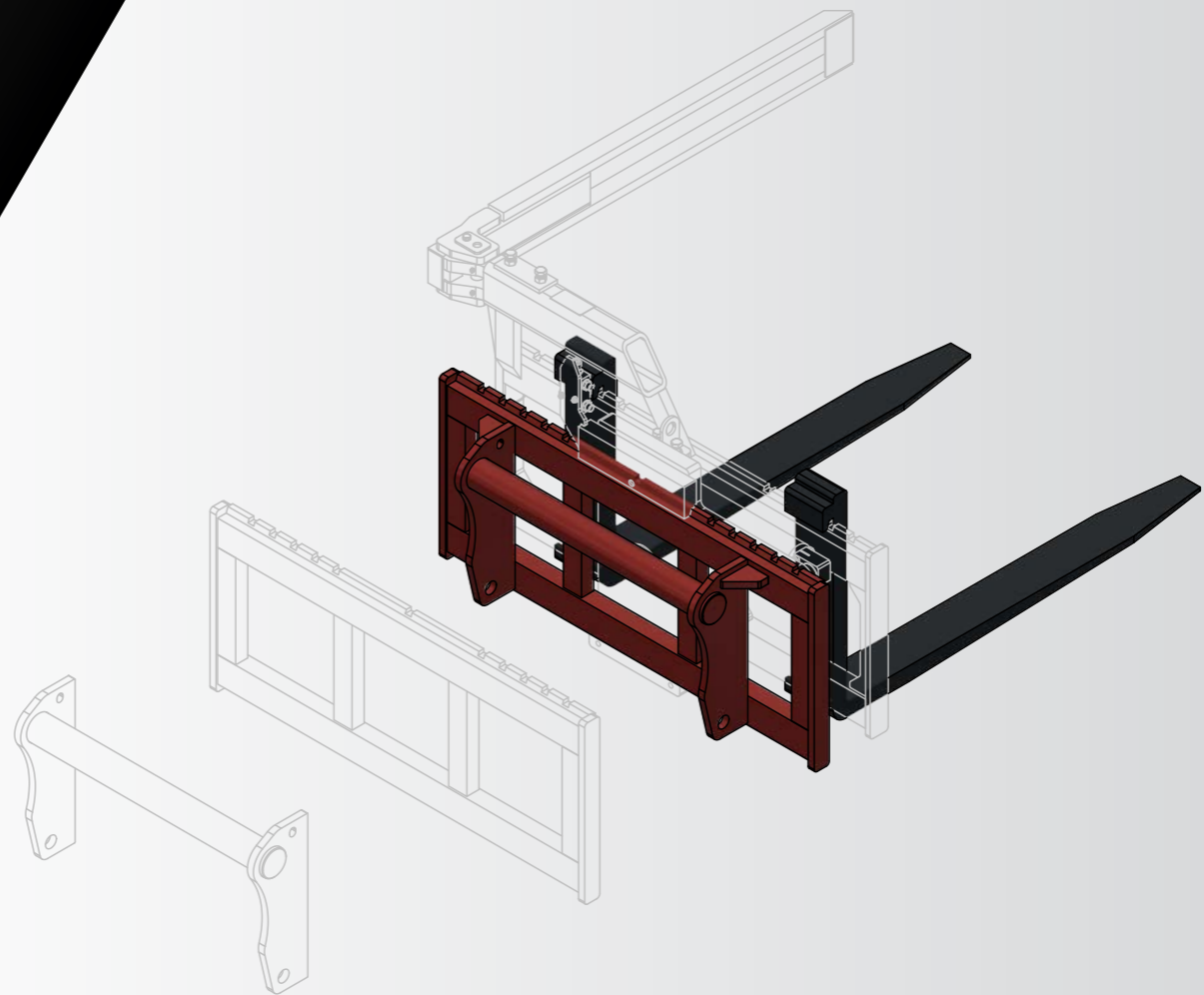
WIFO kistenkantelaars zijn een duurzame en veelzijdige oplossing voor het efficiënt verwerken en legen van kisten. De kistenkantelaars zijn uitvoerbaar met diverse opties waardoor deze volledig aansluiten op het proces van de gebruiker.

- 1** Demontabele bovenzork voor kisten zonder pallet
- 2** Snelvergrendeling voor snelle opbouw kistenkantelaar
- 3** 200° graden draaihoek
- 4** Kegellager voor intensief gebruik

AANBOUW KISTENKANTELAAR

Voor het gebruik van een WIFO kistenkantelaar in combinatie met uw voorlader of verreiker heeft u een adaptor nodig. De adaptor bestaat uit een vorkenbord met aanbouwdelen. Op de adaptor wordt de kantelaar gemonteerd. Volg de stappen voor de correcte configuratie van de adaptor:

- 1 Kies vorkenbord (pag. 57)**
Controleer de hoogte van het vorkenbord (FEM maat) van de kantelaar
 - 2 Kies aanbouwdelen (pag. 67)**
Kies de aanbouwdelen die behoren bij de verreiker of voorlader
 - 3 Kies heftruckvorken (optioneel) (pag. 57)**
Optioneel kunt u kiezen voor een set heftruckvorken
- Kistenkantelaar + adaptor**



VOOROVER KISTENKANTELAARS

Eenvoudig kisten uitkippen in een stortbunker, pootmachine-bunker of een vrachtauto, dat is mogelijk met de WIFO voorover kistenkantelaars. De voorover kistenkantelaars zijn eenvoudig te combineren met ieder type heftruck, verreiker en hefmast en zijn geschikt voor kisten van 1200 mm tot 2400 mm breed.

- ✓ Eenvoudig kisten uit een rij halen (K75/K95)
- ✓ Gedoseerd uitkippen van beschadigingsgevoelige producten in stortbunker of vrachtauto
- ✓ Kisten worden zorgvuldig geklemd waardoor deze niet beschadigen
- ✓ Minimale uitstorthoogte voorkomt beschadigen product



K95

VOOROVER KISTENKANTELAAR VOOR VERREIKER



K75B Maniscopic



- 110° kantelhoek + neighoek verreiker
- Alleen geschikt voor verreiker
- Armen bovenklem precies op kistrand (bij 1600 en 1800 mm brede kisten)
- Aankoppeling voor alle merken verreikers mogelijk
- Geen draaipunten naast de kist
- Geschikt voor kisten met en zonder onderdek
- Kistdiepte instelbaar van 850 tot 1250 mm
- Kisthoogte instelbaar van 800 tot 1250 mm
- Inclusief slangen en snelkoppelingen
- Standaard met volgordeventiel (2 slangen aansluiting)



▶ Video

K75B Maniscopic

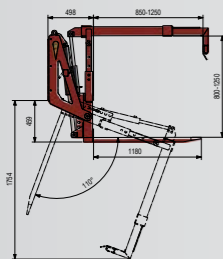


K75A:

- Geschikt voor kistbreedtes van 1200 - 1800 mm
- Standaard met twee vaste vorken (h.o.h. 790 mm)
- 1 klemcilinder

K75B:

- Geschikt voor kistbreedtes > 1800 mm
- Met FEM2 vorkenbord (1460 mm) en twee verstelbare heftruckvorken
- 2 klemcilinders



Type	Max. draagvermogen	Voorbouw lengte	Center of Gravity	Gewicht	Prijs
K75A	1.750 kg	500 mm	500 mm	615 kg	€ 8.550,-
K75B	2.750 kg	570 mm	531 mm	840 kg	€ 11.400,-

Opties

- Roll-over bovenklem voor kisthoogtes >1200 mm
- Met vier i.p.v. twee vorken en roll-over klem (voor kistbreedtes van 2400 mm)
- Aanbouw aan verreiker

€ 550,-
€ 2.050,-
Zie pag. 67

VOOROVER KISTENKANTELAAR 135°



K80-1600



- 135° kantelhoek
- Geschikt voor kisten met en zonder onderdek
- Armen bovenklem precies op kistrand
- Kistdiepte instelbaar van 850 tot 1200 mm
- Kisthoogte instelbaar van 850 tot 1250 mm
- Snelvergrendelsysteem FEM2 en FEM3
- Standaard met twee vaste vorken
- Inclusief slangen en snelkoppelingen
- Standaard met volgordeventiel (2 slangen aansluiting)



▶ Video

K80-1600

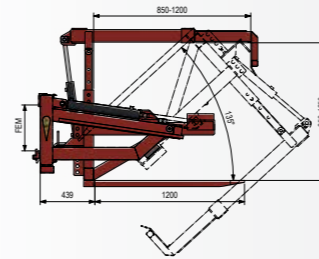


Type	Max. draagvermogen	Max. rotatievermogen	Voorbouw lengte	Center of Gravity	Kistbreedte (max.)	Vorkafstand (h.o.h.)	Gewicht	Prijs
K80-1600	2.500 kg	1.750 kg	440 mm	560 mm	1.600 mm	800 mm	640 kg	€ 8.550,-
K80-1800	2.500 kg	1.750 kg	440 mm	560 mm	1.800 mm	800 mm	670 kg	€ 8.650,-

Opties

- Aanbouw aan voorlader/verreiker

Zie pag. 20





VOOROVER KISTENKANTELAAR 180° (HEAVY DUTY)



▶ Video



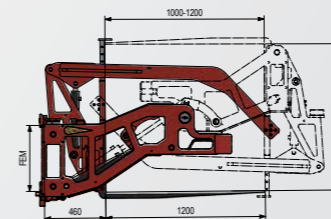
K90-1600

- 180° kantelhoek
- Standaard uitgevoerd met roll-over klem
- Geschikt voor kisten met en zonder onderdek
- Kisthoogte van 800 tot 1250 mm
- Snelvergrendelsysteem FEM2 en FEM3 (K90-2400: FEM3 en FEM4)
- Met twee verstelbare vorken (K90-2400: vier verstelbare vorken)
- Inclusief slangen en snelkoppelingen
- Standaard met volgordeventiel (2 slangen aansluiting)



K90-1600

Type	Max. draagvermogen	Max. rotatievermogen	Voorbouw lengte	Center of Gravity	Kistbreedte (max.)	Gewicht	Prijs
K90-1600	2.750 kg	2.000 kg	460 mm	530 mm	1.600 mm	945 kg	€ 12.950,-
K90-1800	2.750 kg	2.000 kg	460 mm	530 mm	1.800 mm	970 kg	€ 13.075,-
K90-2000	2.750 kg	2.000 kg	460 mm	530 mm	2.000 mm	995 kg	€ 13.200,-
K90-2240	2.750 kg	2.000 kg	460 mm	460 mm	2.240 mm	1.020 kg	€ 13.325,-
K90-2400	2.750 kg	2.000 kg	460 mm	560 mm	2.400 mm	1.115 kg	€ 14.350,-

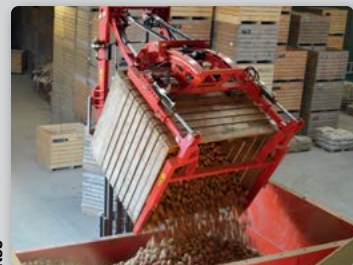


Opties

- Diepte-instelling voor kisten van 1100 mm diep
- Aanbouw aan verreiker

€ 325,-
Zie pag. 20

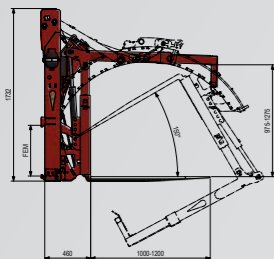
VOOROVER KISTENKANTELAAR 150°



K95



K95



- Geen draaipunten naast de kist
- 150° kantelhoek
- Geschikt voor kisten met en zonder onderdek
- Kistdiepte instelbaar van 1000 tot 1200 mm
- Kisthoogte instelbaar van 975 tot 1275 mm
- Snelvergendelsysteem FEM3
- Met twee verstelbare vorken
- Inclusief slangen en snelkoppelingen
- Standaard met volgordeventiel (2 slangen aansluiting)



▶ Video

Type	Max. draagvermogen	Max. rotatievermogen	Voorbouw lengte	Center of Gravity	Gewicht	Prijs
K95	2.750 kg	2.000 kg	460 mm	355 mm	975 kg	€ 17.950,-

Opties

- Snelvergendelsysteem FEM4 (i.p.v. FEM3) € 300,-
- Bovenklem op kistrand voor kisten van 1800 mm breed € 175,-
- Bovenklem met uitschuifbare delen voor kisten vanaf 1800 mm tot en met 2400 mm breed € 150,-
- Uitgevoerd met verbreed vorkenbord + 4 verstelbare vorken (voor kisten van 2400 mm breed) € 1.150,-
- Aanbouw aan verreiker Zie pag. 20

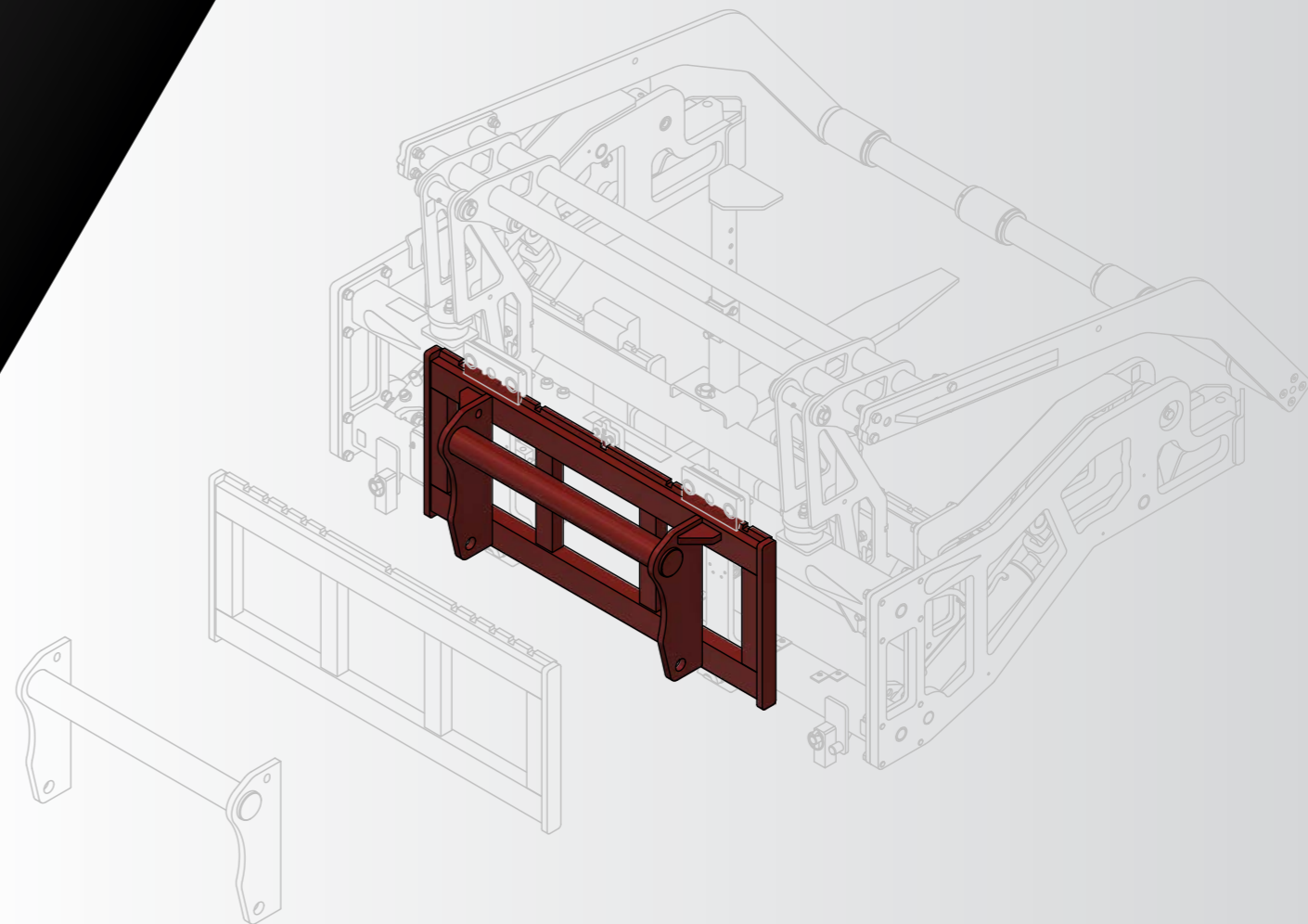


K95

AANBOUW VOOROVER KISTENKANTELAAR

Voor het gebruik van een WIFO voorover kantelaar in combinatie met uw verreiker heeft u een adaptor nodig. De adaptor bestaat uit een vorkenbord met aanbouwdelen. Op de adaptor wordt de voorover kantelaar gemonteerd. Volg de stappen voor de correcte configuratie van de adaptor:

- 1** Kies vorkenbord (optioneel) (pag. 57)
Controleer de hoogte van het vorkenbord (FEM maat) van de kantelaar
 - 2** Kies aanbouwdelen (pag. 67)
Kies de aanbouwdelen die behoren bij de verreiker of voorlader
- Voorover kantelaar + adaptor



SCHEPBAKKEN

Nu nog efficiënter laden en lossen

WIFO schepbakken staan voor duurzaamheid en kwaliteit. De aardappel schepbakken zijn de oplossing wanneer het gaat om het opscheppen van bijvoorbeeld beschadigingsgevoelige producten zoals aardappelen, uien en wortelen, maar ook voor graan zijn de schepbakken uitermate geschikt. Het programma bulkbakken is ontworpen voor losgestorte producten zoals graan, grond, grind of zand. De schepbakken zijn geschikt voor ieder type heftruck, verreiker en shovel.

- ✓ Uitermate geschikt voor beschadigingsgevoelige producten zoals aardappelen, uien, wortelen etc.
- ✓ Hoogwaardige kwaliteit en lange levensduur
- ✓ Eenvoudig en efficiënt laden en lossen van losgestorte producten
- ✓ Geschikt voor ieder type heftruck, verreiker en shovel

**SIMPLY!
STRONG!**

AARDAPPEL SCHEPBAK (OP VORKEN)



HOD-200 RVS

- Geschikt voor beschadigingsgevoelige producten
- Gering uitstorthoogteverlies door dubbele scharnierinrichting
- Doorkijkrooster voor optimaal zicht
- 6 mm plaatdikte
- Uitgevoerd met mangaan ondermes (80x15 mm)
- Afmeting sloeven: 159x69-L1197 mm, h.o.h. 830 mm
- Inclusief slangen en snelkoppelingen



HOD-200 RVS

Type	Breedte bak	Diepte bak	Hoogte bak	Inhoud	Center of Gravity	Gewicht	Prijs	Meerprijs RVS bodem
HOD-150	1.500 mm	1.550 mm	850 mm	1.100 l	900 mm	405 kg	€ 3.775,-	€ 525,-
HOD-175	1.750 mm	1.550 mm	850 mm	1.300 l	900 mm	440 kg	€ 3.875,-	€ 575,-
HOD-200	2.000 mm	1.550 mm	850 mm	1.500 l	900 mm	475 kg	€ 3.975,-	€ 625,-
HOD-225	2.250 mm	1.550 mm	850 mm	1.700 l	900 mm	510 kg	€ 4.075,-	€ 675,-

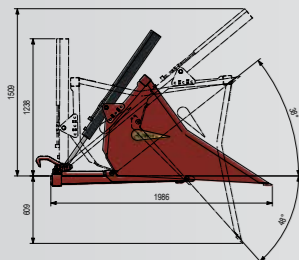
Opties

- Doorzichtige afdekplaatset op doorkijkrooster (voor graan etc.)
- Demontabele opzetrand (+20% inhoud; niet voor beschadigingsgevoelige producten)
- Rechte zijkanen (+6% inhoud; niet mogelijk in combinatie met demontabele opzetrand)

€ 75,-

€ 675,-

€ 225,-



AARDAPPEL SCHEPBAK (OP VORKENBORD)



HOD-150F

- Geschikt voor beschadigingsgevoelige producten
- Nastelbare snelvergrendeling FEM2 en FEM3 direct aan het vorkenbord
- Doorkijkrooster voor optimaal zicht
- 6 mm plaatdikte
- Uitgevoerd met mangaan ondermes (80x15 mm)
- Inclusief slangen en snelkoppelingen



HOD-150F

Type	Breedte bak	Diepte bak	Hoogte bak	Inhoud	Center of Gravity	Gewicht	Prijs	Meerprijs RVS bodem
HOD-150F	1.500 mm	1.550 mm	850 mm	1.100 l	800 mm	400 kg	€ 4.200,-	€ 525,-
HOD-175F	1.750 mm	1.550 mm	850 mm	1.300 l	800 mm	435 kg	€ 4.300,-	€ 575,-
HOD-200F	2.000 mm	1.550 mm	850 mm	1.500 l	800 mm	470 kg	€ 4.400,-	€ 625,-
HOD-225F	2.250 mm	1.550 mm	850 mm	1.700 l	800 mm	505 kg	€ 4.500,-	€ 675,-

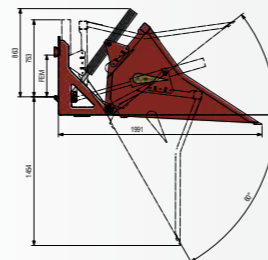
Opties

- Doorzichtige afdekplaatset op doorkijkrooster (voor graan etc.)
- Demontabele opzetrand (+20% inhoud; niet voor beschadigingsgevoelige producten)
- Rechte zijkanen (+6% inhoud; niet mogelijk in combinatie met demontabele opzetrand)

€ 75,-

€ 675,-

€ 225,-



AARDAPPEL SCHEPBAK (HEAVY DUTY, OP VORKEN)



HOD-Z-250 RVS

- Geschikt voor beschadigingsgevoelige producten
- Gering uitstorthoogteverlies door dubbele scharnierinrichting
- Doorkijkrooster voor optimaal zicht
- 8 mm plaatdikte
- Alle draaipunten gelagerd
- Uitgevoerd met borium ondermes (150x20 mm)
- Afmeting sloeven: 153x69xL1197 mm, h.o.h. 830 mm
- Inclusief slangen en snelkoppelingen

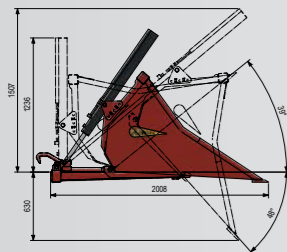


HOD-Z-250

Type	Breedte bak	Diepte bak	Hoogte bak	Inhoud	Center of Gravity	Gewicht	Prijs	Meerprijs RVS bodem
HOD-Z-200	2.000 mm	1.550 mm	850 mm	1.500 l	900 mm	650 kg	€ 6.100,-	€ 650,-
HOD-Z-225	2.250 mm	1.550 mm	850 mm	1.700 l	900 mm	675 kg	€ 6.225,-	€ 700,-
HOD-Z-250	2.500 mm	1.550 mm	850 mm	1.900 l	900 mm	700 kg	€ 6.900,-	€ 750,-
HOD-Z-275	2.750 mm	1.550 mm	850 mm	2.100 l	900 mm	725 kg	€ 7.125,-	€ 800,-

HOD-Z-200/225: 1 cilinder

HOD-Z-250/275: 2 cilinders



Opties

- Doorzichtige afdekplaatset op doorkijkrooster (voor graan etc.)
- Demontabele opzetrand (+20% inhoud; niet voor beschadigingsgevoelige producten)
- Rechte zijkanen (+6% inhoud; niet mogelijk in combinatie met demontabele opzetrand)

€ 75,-

€ 675,-

€ 225,-

AARDAPPEL SCHEPBAK (HEAVY DUTY, OP VORKENBORD)



HOD-Z-250F

- Geschikt voor beschadigingsgevoelige producten
- Nastelbare snelvergrendeling direct aan het vorkenbord
- Doorkijkrooster voor optimaal zicht
- 8 mm plaatdikte
- Alle draaipunten gelagerd
- Uitgevoerd met borium ondermes (150x20 mm)
- Inclusief slangen en snelkoppelingen

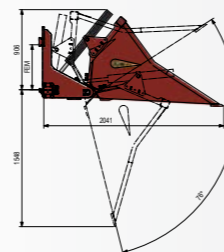


HOD-Z-250F

Type	Breedte bak	Diepte bak	Hoogte bak	Inhoud	Center of Gravity	Gewicht	Prijs	Meerprijs RVS bodem
HOD-Z-200F	2.000 mm	1.550 mm	850 mm	1.500 l	800 mm	750 kg	€ 6.950,-	€ 650,-
HOD-Z-225F	2.250 mm	1.550 mm	850 mm	1.700 l	800 mm	795 kg	€ 7.175,-	€ 700,-
HOD-Z-250F	2.500 mm	1.550 mm	850 mm	1.900 l	800 mm	925 kg	€ 7.875,-	€ 750,-
HOD-Z-275F	2.750 mm	1.550 mm	850 mm	2.100 l	800 mm	970 kg	€ 8.100,-	€ 800,-

HOD-Z-200/225F: 1 cilinder, FEM2/3 aankoppeling

HOD-Z-250/275F: 2 cilinders, FEM3/4 aankoppeling



Opties

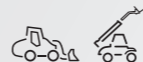
- Doorzichtige afdekplaatset op doorkijkrooster (voor graan etc.)
- Demontabele opzetrand (+20% inhoud; niet voor beschadigingsgevoelige producten)
- Rechte zijkanen (+6% inhoud; niet mogelijk in combinatie met demontabele opzetrand)

€ 75,-

€ 675,-

€ 225,-

AARDAPPEL SCHEPBAK VOOR VERREIKER/SHOVEL



HOD-V-250 Volvo L30



- Geschikt voor beschadigingsgevoelige producten
- Aankoppeling voor alle merken verreikers mogelijk
- Doorkijkrooster over gehele breedte voor optimaal zicht
- 10 mm plaatdikte
- Uitgevoerd met borium ondermes (150x20 mm)

HOD-V-250 Volvo L30

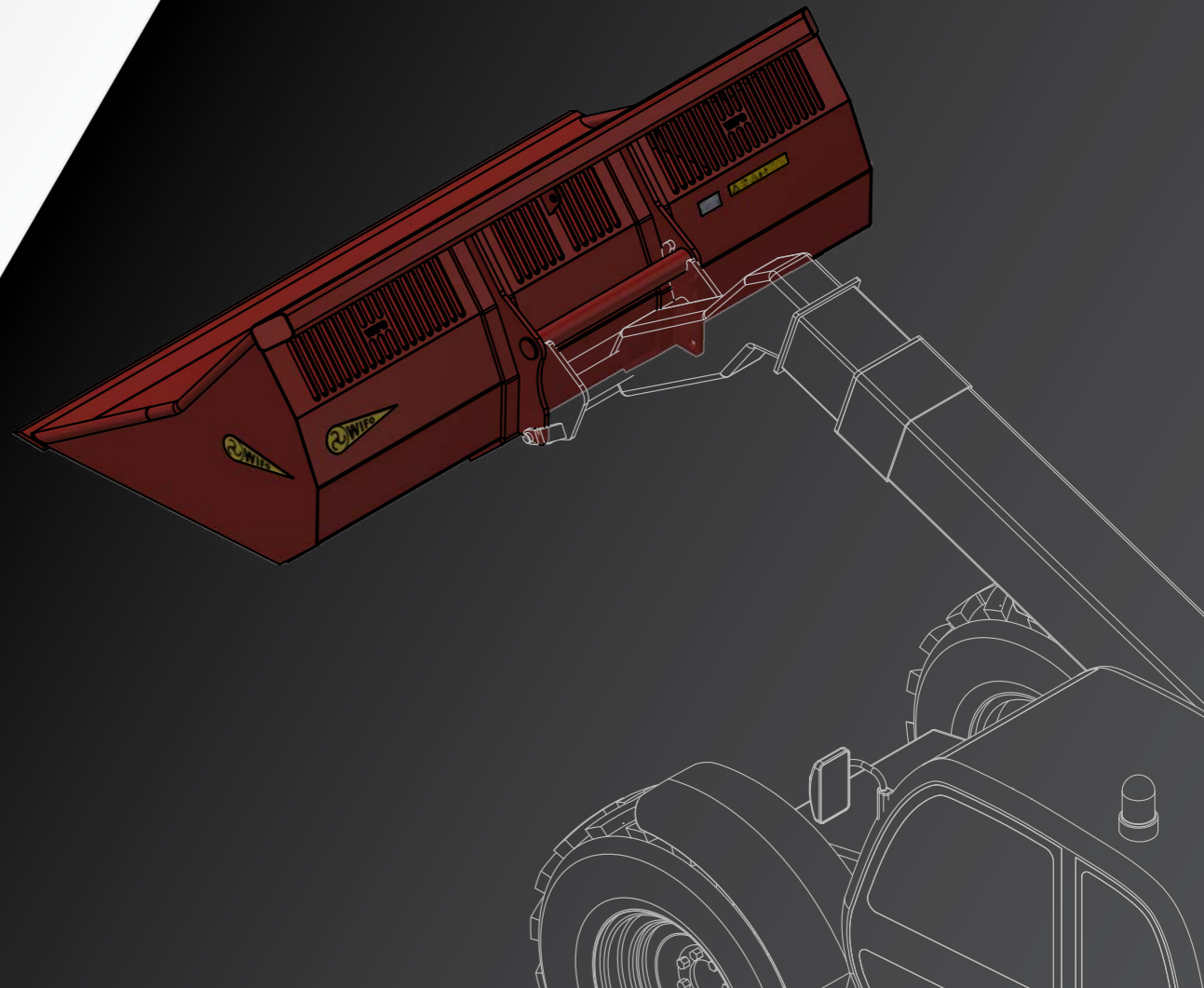
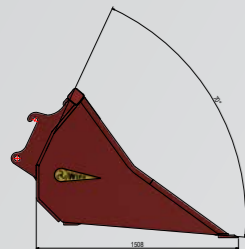


Type	Breedte bak	Diepte bak	Hoogte bak	Inhoud	Center of Gravity	Gewicht	Prijs	Meerprijs RVS bodem
HOD-V-225	2.250 mm	1.550 mm	850 mm	1.700 l	520 mm	635 kg	€ 4.650,-	€ 700,-
HOD-V-250	2.500 mm	1.550 mm	850 mm	1.900 l	520 mm	680 kg	€ 4.900,-	€ 750,-
HOD-V-275	2.750 mm	1.550 mm	850 mm	2.100 l	520 mm	750 kg	€ 5.150,-	€ 800,-
HOD-V-300	3.000 mm	1.550 mm	850 mm	2.300 l	520 mm	795 kg	€ 5.400,-	€ 850,-

Opties

- Doorzichtige afdekplaatset op doorkijkrooster (voor graan etc.) € 125,-
- Demontabele opzetrand (+20% inhoud; niet voor beschadigingsgevoelige producten) € 675,-
- Rechte zijkanen (+6% inhoud; niet mogelijk in combinatie met demontabele opzetrand) € 225,-
- Aanbouw delen t.b.v. verreiker/shovel

Zie pag. 67



BULKBAK (OP VORKEN)



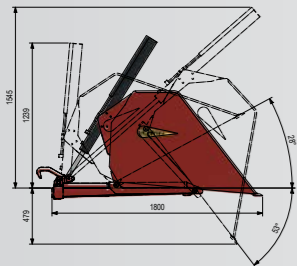
HO-150

- Geschikt voor bulkproducten (graan, kunstmest, potgrond etc.)
- Gering uitstorthoogteverlies door dubbele scharnierinrichting
- 6 mm plaatdikte
- Uitgevoerd met mangaan ondermes (80x15 mm)
- Afmeting sloeven: 159x69-L1197 mm, h.o.h. 830 mm
- Inclusief slangen en snelkoppelingen



HO-150

Type	Breedte bak	Diepte bak	Hoogte bak	Inhoud	Center of Gravity	Gewicht	Prijs
HO-125	1.250 mm	1.300 mm	860 mm	900 l	800 mm	415 kg	€ 3.700,-
HO-150	1.500 mm	1.300 mm	860 mm	1.100 l	800 mm	445 kg	€ 3.800,-
HO-175	1.750 mm	1.300 mm	860 mm	1.300 l	800 mm	475 kg	€ 3.900,-
HO-200	2.000 mm	1.300 mm	860 mm	1.500 l	800 mm	505 kg	€ 4.000,-
HO-225	2.250 mm	1.300 mm	860 mm	1.700 l	800 mm	535 kg	€ 4.100,-



BULKBAK (OP VORKENBORD)



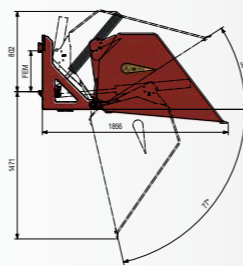
HO-125F

- Geschikt voor bulkproducten (graan, kunstmest, potgrond etc.)
- Nastelbare snelvergrendeling FEM2 en FEM3 direct aan het vorkenbord
- 6 mm plaatdikte
- Uitgevoerd met mangaan ondermes (80x15 mm)
- Inclusief slangen en snelkoppelingen



HO-125F

Type	Breedte bak	Diepte bak	Hoogte bak	Inhoud	Center of Gravity	Gewicht	Prijs
HO-125F	1.250 mm	1.300 mm	860 mm	900 l	645 mm	420 kg	€ 4.100,-
HO-150F	1.500 mm	1.300 mm	860 mm	1.100 l	645 mm	450 kg	€ 4.200,-
HO-175F	1.750 mm	1.300 mm	860 mm	1.300 l	645 mm	480 kg	€ 4.300,-
HO-200F	2.000 mm	1.300 mm	860 mm	1.500 l	645 mm	510 kg	€ 4.400,-
HO-225F	2.250 mm	1.300 mm	860 mm	1.700 l	645 mm	540 kg	€ 4.500,-



BULKBAK (HEAVY DUTY, OP VORKEN)



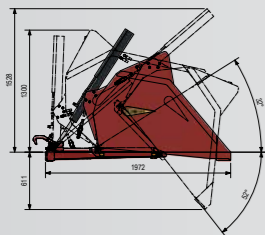
HO-250-ZI

- Uiterst solide schepbak voor industriële toepassing
- Gering uitstorthoogteverlies door dubbele scharnierinrichting
- Alle draaipunten gelagerd
- 8 mm plaatdikte
- Uitgevoerd met borium ondermes (150x20 mm)
- Afmeting sloeven: 153x69xL1197 mm, h.o.h. 830 mm
- Inclusief slangen en snelkoppelingen
- Uitgevoerd met 2 cilinders



HO-250-ZI

Type	Breedte bak	Diepte bak	Hoogte bak	Inhoud	Center of Gravity	Gewicht	Prijs
HO-200-ZI	2.000 mm	1.465 mm	1.150 mm	1.950 l	920 mm	840 kg	€ 7.100,-
HO-225-ZI	2.250 mm	1.465 mm	1.150 mm	2.200 l	920 mm	890 kg	€ 7.275,-
HO-250-ZI	2.500 mm	1.465 mm	1.150 mm	2.450 l	920 mm	940 kg	€ 7.450,-
HO-275-ZI	2.750 mm	1.465 mm	1.150 mm	2.700 l	920 mm	990 kg	€ 7.625,-
HO-300-ZI	3.000 mm	1.465 mm	1.150 mm	2.950 l	920 mm	1.040 kg	€ 7.800,-



BULKBAK (HEAVY DUTY, OP VORKENBORD)



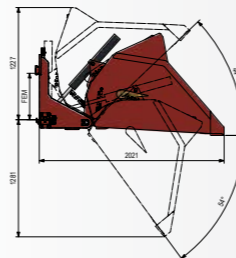
HO-250-ZIF

- Uiterst solide schepbak voor industriële toepassing
- Nastelbare snelvergrendeling FEM3 en FEM4 direct aan het vorkenbord
- Zeer korte aanbouw aan het vorkenbord
- Alle draaipunten gelagerd
- 8 mm plaatdikte
- Uitgevoerd met borium ondermes (150x20 mm)
- Inclusief slangen en snelkoppelingen
- Uitgevoerd met 2 cilinders



HO-250-ZIF

Type	Breedte bak	Diepte bak	Hoogte bak	Inhoud	Center of Gravity	Gewicht	Prijs
HO-200-ZIF	2.000 mm	1.500 mm	1.100 mm	1.950 l	800 mm	920 kg	€ 8.200,-
HO-225-ZIF	2.250 mm	1.500 mm	1.100 mm	2.200 l	800 mm	970 kg	€ 8.375,-
HO-250-ZIF	2.500 mm	1.500 mm	1.100 mm	2.450 l	800 mm	1.020 kg	€ 8.550,-
HO-275-ZIF	2.750 mm	1.500 mm	1.100 mm	2.700 l	800 mm	1.070 kg	€ 8.725,-
HO-300-ZIF	3.000 mm	1.500 mm	1.100 mm	2.950 l	800 mm	1.120 kg	€ 8.900,-



▶ Video

MECHANISCHE SCHEPBAK (OP VORKEN)

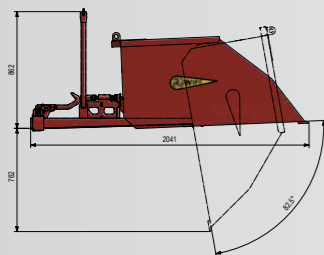


MO-800

- Mechanische schepbak voor losgestorte producten
- Hendel zowel rechts als links te plaatsen
- Gering uitstorthoogte verlies
- 6 mm plaatdikte
- Uitgevoerd met mangaan ondermes (80x15 mm)
- Afmeting sloeven: 159x69-L1197 mm, h.o.h. 830 mm
- Maximaal draagvermogen 750 kg
- Uitwendige bakbreedte: + 130 mm



MO-800



Type	Breedte bak	Diepte bak	Hoogte bak	Inhoud	Center of Gravity	Gewicht	Prijs
MO-600	1.000 mm	1.300 mm	600 mm	600 l	885 mm	290 kg	€ 2.200,-
MO-800	1.300 mm	1.300 mm	600 mm	800 l	885 mm	320 kg	€ 2.325,-

HYDRAULISCHE SCHEPBAK (OP VORKEN)

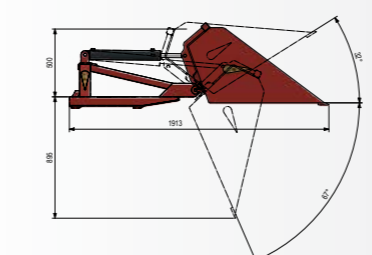


MO-150

- Schepbak geschikt voor zand, grind, grond, etc.
- 6 mm plaatdikte
- Afmeting sloeven: 180x59-L800 mm, h.o.h. 760 mm
- Inclusief slangen en snelkoppelingen



MO-150



Type	Breedte bak	Diepte bak	Hoogte bak	Inhoud	Center of Gravity	Gewicht	Prijs
MO-100	1.000 mm	1.000 mm	560 mm	290 l	1.380 mm	180 kg	€ 2.300,-
MO-150	1.500 mm	1.000 mm	560 mm	435 l	1.380 mm	230 kg	€ 2.400,-

KANTELCONTAINER (OP VORKEN)



KC-1000



- Mechanische kantelcontainer o.a. voor het afvoeren van (afval)producten
- Hendel zowel rechts als links te plaatsen
- Gering uitstorthoogte verlies
- 4 mm plaatdikte
- Afmeting sloeven: 159x74-L990 mm, h.o.h. 735 mm
- Maximaal draagvermogen 750 kg
- Uitwendige bakbreedte: + 130 mm

KC-1000 met wielen

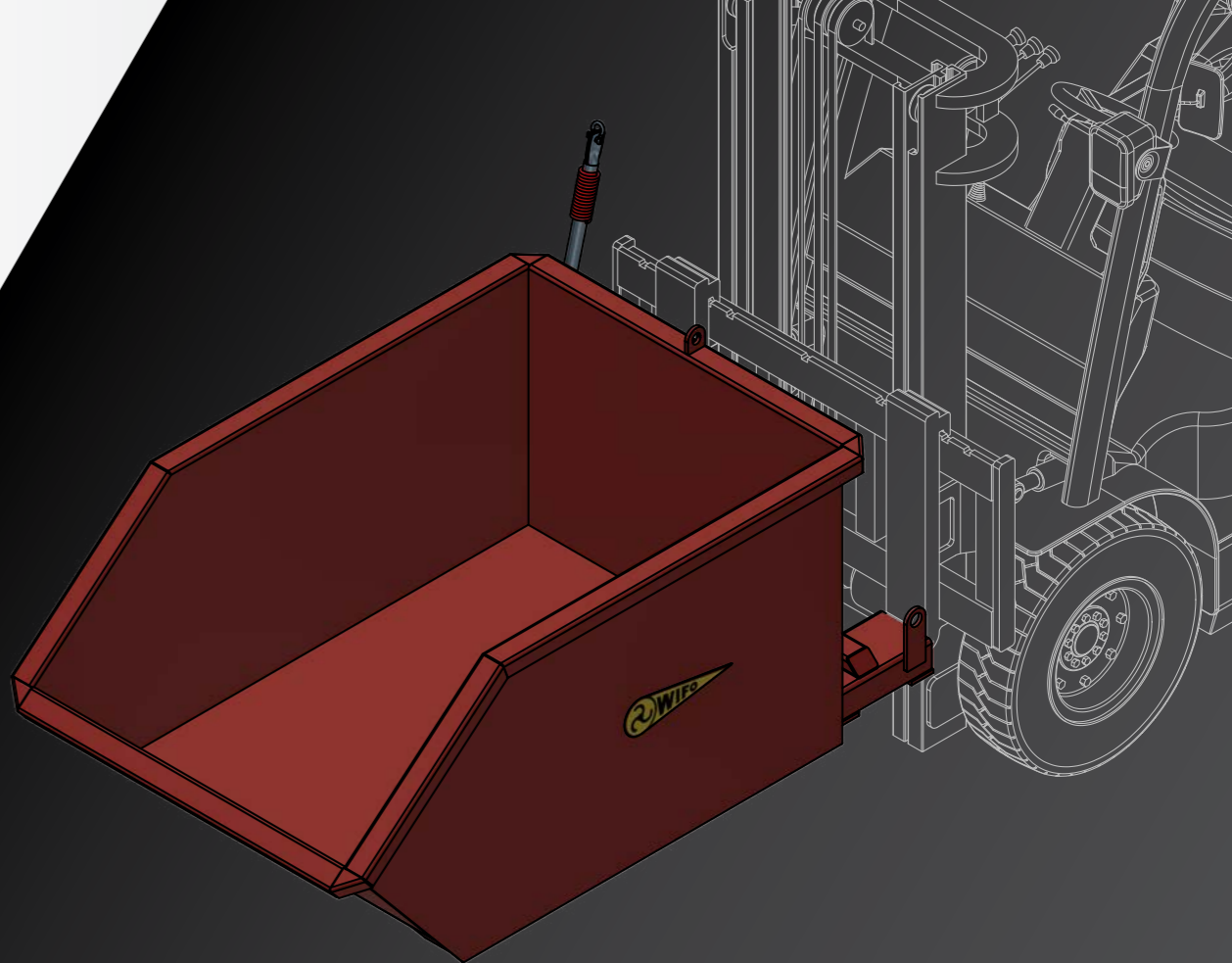
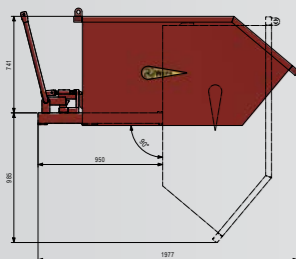


Type	Breedte bak	Diepte bak	Hoogte bak	Inhoud	Center of Gravity	Gewicht	Prijs
KC-1000	1.000 mm	1.400 mm	820 mm	1.000 l	1.130 mm	250 kg	€ 1.925,-
KC-1300	1.300 mm	1.400 mm	820 mm	1.300 l	1.150 mm	280 kg	€ 2.025,-

Opties

- Set wielen (2x bokwiel + 2x zwenkwiel geremd)

€ 350,-



WIFO CRAFTMANSCHIP

Wij zijn WIFO!

Wij staan voor hoogwaardige landbouwmachines en voorzetapparatuur voor heftrucks en verreikers, waarbij we het volledige productieproces van ontwerp tot eindmontage in eigen beheer houden. Onze vakmensen werken met oog voor detail en streven naar perfectie in materiaal en uitvoering, ondersteund door geavanceerde technologieën zoals CNC-machines, lasrobots en lasersnijders. Sinds 1961 is WIFO wereldwijd toonaangevend in de agrarische, logistieke en industriële sector. Dagelijks verlaten talloze machines, zoals kantelaars, schepbakken en planters, onze fabriek in Ferwert, herkenbaar aan hun kenmerkende WIFO-rode kleur.



SMART CAMERA SIDESHIFT

UITERST NAUWKEURIG

Schoffelen kan nu nog nauwkeuriger met de Smart Camera Sideshift van WIFO. De camera volgt eenvoudig de gewasrijen en plaatst door middel van de sideshift de schoffel tot op enkele centimeters afstand van het gewas. De Tillet and Hague smart camera onderscheidt onkruid op basis van de verschillende groentinten en plaatst de schoffel automatisch naar de juiste positie. Hierdoor kan er nog strakker en preciezer worden geschoffeld.



VIDEO
Scan de QR-code

SMART CAMERA SIDESHIFT VOOR DRIEPUNT (HEAVY DUTY)



DSD-Z-300



DSD-Z-300



DSD-Z-300

- Cameragestuurde sideshift voor het schoffelen van bijv. maïs, bieten en uien
- Nauwkeurig schoffelen bij hoge snelheden tot 20 km/u
- Standaard met dragende stabilisatie wielen voor spoorbreedte van 1.5 m - 2.25 m (optioneel tot 3,20 m)
- Totaal sideshift bereik van 300 mm
- Lineaire verschuiving over hard verchromde assen
- Uitgevoerd met camera met hoge resolutie en kleurherkenning
- Driepunts aankoppeling: Cat. 2 en 3 (machinekant)
- Geschroefde, in hoogte verstelbare, vanghaken (Cat. 2) met automatische veiligheidsvergrendeling (werktuigkant)
- Geschikt in combinatie met elk type schoffel



▶ Video

Type	Max. draagvermogen	Voorbouw lengte	Sideshift bereik	Gewicht	Prijs
DSD-Z-300	4.000 kg	425 mm	300 mm	400 kg	€ 26.950,-

i Op de Smart Camera Sideshift zijn afwijkende condities van toepassing

Opties

- LED werklampen voor optimale gewasherkenning € 550,-
- Handmatige bediening € 750,-
- Stabilisatie wielen tot 3,20 m € 500,-
- Zonder stabilisatiewielen en bevestigingen (fronthef) Minderprijs - € 750,-



SIDESHIFT VOOR DRIEPUNT (AFTAKAS)



DSD-500

- Shiften van aftakas-aangedreven driepunts werktuigen
- Driepunts aankoppeling, DSD-500: Cat. 2, DSD-600: Cat. 2 en 3
- Verstelbare vanghaken, DSD-500: Cat. 2, DSD-600: Cat. 2 of 3
- Inclusief slangen en snelkoppelingen



DSD-600



DSD-600

Type	Max. draagvermogen	Voorbouw lengte	Sideshift bereik	Gewicht	Prijs Cat. 2*	Prijs Cat. 3*
DSD-500	1.500 kg	312 mm	500 mm	230 kg	€ 3.400,-	-
DSD-600	3.000 kg	475 mm	600 mm	475 kg	€ 6.150,-	€ 6.300,-

* Driepunts aankoppeling werktuigkant

SIDESHIFT VOOR DRIEPUNT (HEAVY DUTY)



DSD-Z-500

- Shiften van driepunts werktuigen
- Driepunts aankoppeling: Cat. 2 en 3
- Totaal sideshift bereik van 500 mm
- Sideshift geleiding gelagerd over hard verchroomde assen
- Vaste vanghaken (Cat. 2 of 3) met automatische veiligheidsvergrendeling
- Inclusief slangen en snelkoppelingen



DSD-Z-500

Type	Max. draagvermogen	Voorbouw lengte	Sideshift bereik	Gewicht	Prijs Cat.2*	Prijs Cat. 3*
DSD-Z-500	4.000 kg	475 mm	500 mm	400 kg	€ 6.700,-	€ 6.800,-

* Driepunts aankoppeling werktuigkant



DSD-Z-500

BALENKLEMMEN

Jarenlange ervaring in kwalitatief hoogwaardige balenklemmen

Ontdek nu de betrouwbaarheid en efficiëntie van de WIFO balenklemmen en balenprikker. De balenklemmen en balenprikker zijn speciaal ontworpen voor de agrarische sector en zijn dé oplossing voor het verplaatsen, transporteren en stapelen van hooi- en strobalen. De kwalitatief hoogwaardige klemmen zijn dusdanig geconstrueerd en voorzien van een overdrukventiel waarmee beschadigingen aan de folie worden voorkomen. Verbeter nu uw efficiëntie en productiviteit met behulp van de WIFO balenklemmen!



BALENKLEM VOOR RECHTHOEKIGE BALEN



BKP-UF Euro



- Compacte balenklem voor in folie gewikkelde rechthoekige balen
- Ook geschikt voor ronde balen
- Zware klemarmen uit dikwandige buis
- Smalle klemarmen om gemakkelijk tussen tegen elkaar liggende balen te komen
- Verhoogde achterkant t.b.v. tweede baal
- Met gestuurde terugslagklep en overdrukventiel (af fabriek ingesteld op 140 bar)
- Inclusief slangen en snelkoppelingen

BKP-UF Euro

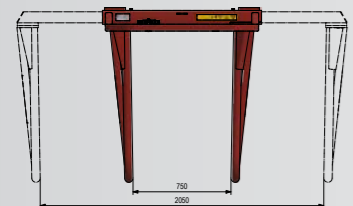


Type	Aantal balen	Klembereik	Min. machinebreedte	Lengte klemarm	Max. capaciteit	Gewicht	Prijs
BKP-UF	1 + 1	750-2.050 mm	1.150 mm	1.100 mm	1.500 kg	325 kg	€ 2.950,-

Opties

- Voorlader aankoppeling (Euro)
- Aanbouwdelen t.b.v. voorlader/verreiker/shovel

€ 225,-
Zie pag. 67



BALENKLEM VOOR RONDE BALEN



BKP Euro



- Balenklem uitsluitend geschikt voor ronde balen
- Zware klemarmen uit dikwandige buis
- Klemarmen in ideale ronding gebogen
- Standaard voorzien van gestuurde terugslagklep en overdrukventiel (af fabriek ingesteld op 170 bar)
- Inclusief slangen en snelkoppelingen

BKP Euro



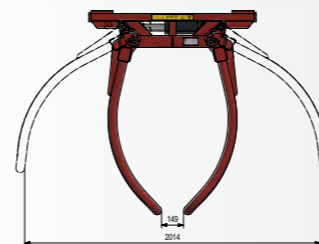
Type	Aantal balen	Baal diameter	Max. capaciteit	Gewicht	Prijs
BKP	1	900-1.300 mm	1.500 kg	250 kg	€ 2.475,-

Opties

- Voorlader aankoppeling (Euro)
- Aanbouwdelen t.b.v. voorlader/verreiker/shovel



▶ Video



€ 225,-
Zie pag. 67

BALENPRIKKER



BP-3 Euro



- Balenprikker geschikt voor ronde en rechthoekige balen
- Universeel hoofdframe met maximaal 5 geschroefde speren

BP-3 Euro + stroklem

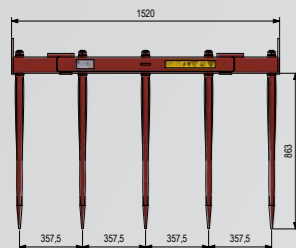


Type	Breedte	Speren	Speerafstand h.o.h.	Max. capaciteit	Gewicht	Prijs
BP-2	1.500 mm	2 x Ø45-L980 mm	720/1430 mm	1.000 kg	95 kg	€ 850,-
BP-3	1.500 mm	3 x Ø45-L980 mm	360/720 mm	1.500 kg	105 kg	€ 950,-
BP-5	1.500 mm	5 x Ø45-L980 mm	360 mm	1.500 kg	125 kg	€ 1.150,-

Opties

- Voorlader aankoppeling (Euro) € 225,-
- Transportbescherming speren € 275,-
- Verhoogd demontabel achterrek (2000 mm) € 250,-
- Stroklem (incl. verhoogd achterrek) € 950,-
- Speerlengte 1250 mm i.p.v. 980 mm (per speer) € 35,-
- Aanbouw aan voorlader/verreiker

Zie pag. 67



HEFMASTEN



HEFMAST



HM280/1600

- Driepunt (Cat. 2) aankoppeling
- Mastbreedte 525 mm
- Vorkenbreeidte 1000 mm (FEM2)
- Vorkenlengte 1190 mm (opklapbaar)
- Vorken in breedte verstelbaar
- Maximale werkdruk 180 bar
- Doorrijhoogte berekend met trekstangen 300 mm van de grond
- Voorzien van wagentrekhaak
- Inclusief slangen en snelkoppelingen

i Dit type hefmast is niet geschikt in combinatie met bijv. een balenklem, kantelaar etc.



HM280/1600

Type	Hefhoogte	Hefcapaciteit	Doorrijhoogte	Gewicht	Prijs
HM 200/1000	2.000 mm	1.000 kg	1.800 mm	370 kg	€ 4.500,-
HM 240/1000	2.400 mm	1.000 kg	2.000 mm	385 kg	€ 4.600,-
HM 280/1000	2.800 mm	1.000 kg	2.200 mm	400 kg	€ 4.700,-
HM 200/1600	2.000 mm	1.600 kg	1.800 mm	380 kg	€ 4.650,-
HM 240/1600	2.400 mm	1.600 kg	2.000 mm	395 kg	€ 4.750,-
HM 280/1600	2.800 mm	1.600 kg	2.200 mm	410 kg	€ 4.850,-

Opties

- Hefmast accessoires

Zie pag. 55

HEFMAST (DOORKIJK UITVOERING)



HMD 240/2000

- Driepunt (Cat. 2) aankoppeling
- Mastbreedte 770 mm
- Vorkenbordbreedte 1200 mm (FEM2)
- Vorkenlengte 1190 mm (opklapbaar)
- Vorken in breedte verstelbaar
- Maximale werkdruk 180 bar
- Doorrijhoogte berekend met trekstangen 300 mm van de grond
- Voorzien van wagentrekhaak
- Inclusief slangen en snelkoppelingen

i Voor vaste opbouw voorop de trekker is opgave van trekkerspecificaties gewenst.
Dit type hefmast is niet geschikt in combinatie met een voorover kantelaar.



HMD 240/2000

Type	Hefhoogte	Hefcapaciteit	Doorrijhoogte	Gewicht	Prijs
HMD 200/2000	2.000 mm	2.000 kg	1.800 mm	595 kg	€ 6.600,-
HMD 240/2000	2.400 mm	2.000 kg	2.000 mm	615 kg	€ 6.700,-
HMD 280/2000	2.800 mm	2.000 kg	2.200 mm	635 kg	€ 6.800,-
HMD 240/2500	2.400 mm	2.500 kg	2.000 mm	625 kg	€ 7.050,-
HMD 280/2500	2.800 mm	2.500 kg	2.200 mm	645 kg	€ 7.150,-
HMD 340/2500	3.400 mm	2.500 kg	2.500 mm	680 kg	€ 7.325,-
HMD 400/2500	4.000 mm	2.500 kg	2.800 mm	710 kg	€ 7.500,-

Opties

- Hefmast accessoires

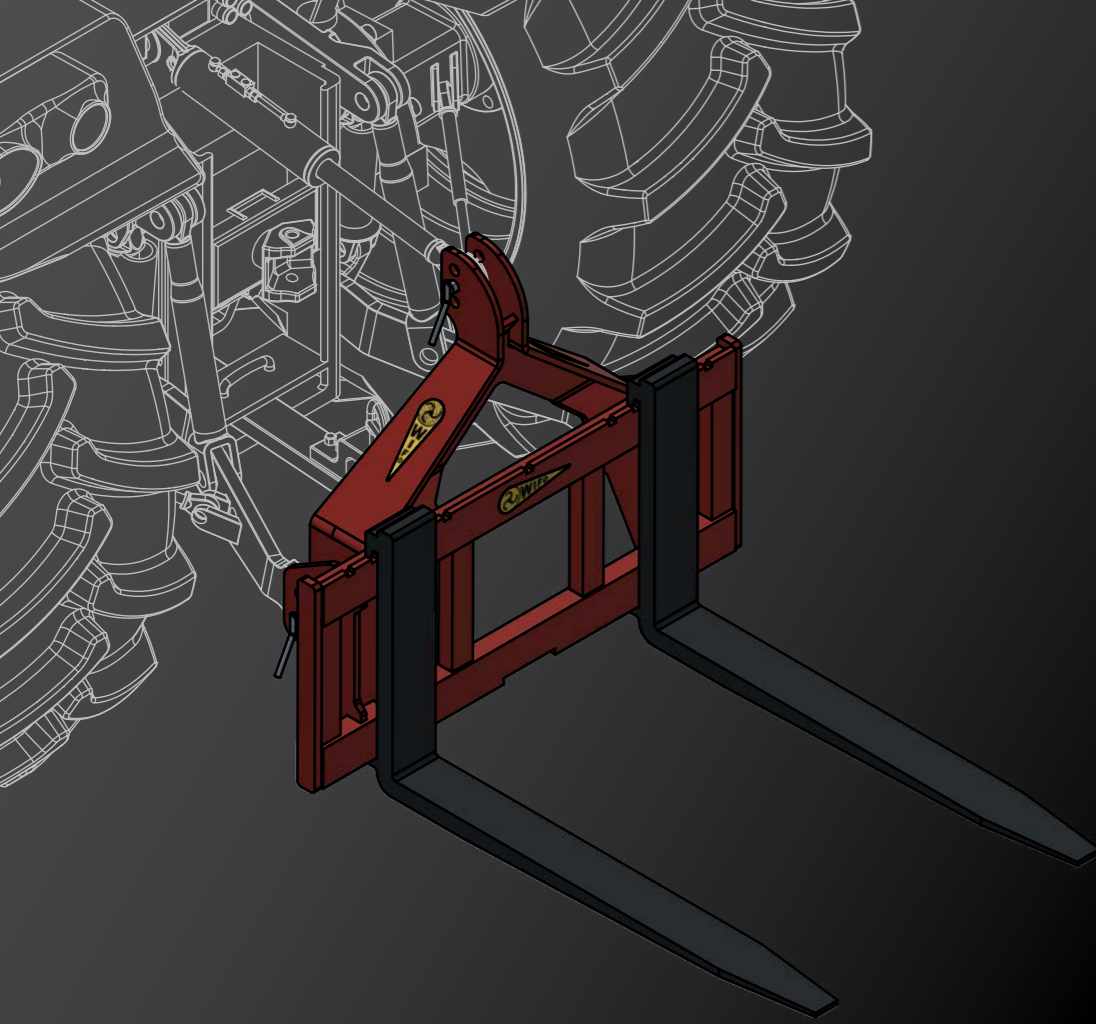
ACCESSOIRES VOOR HEFMASTEN



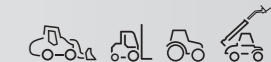
Neigcilinder

Optie	Omschrijving	Prijs
Neigcilinder (HM)	Zuigerdiameter 50 mm, slag 200 mm, ingeschoven lengte h.o.h. 460 mm, met slangen, voor hefmasten t/m 1600 kg, inclusief balanceerklep (Cat. 2 - Cat. 2)	€ 350,-
Neigcilinder (HMD)	Zuigerdiameter 60 mm, slag 250 mm, ingeschoven lengte h.o.h. 510 mm, met slangen, voor hefmasten t/m 3000 kg, inclusief balanceerklep (Cat. 2 - Cat. 2)	€ 375,-
Neigcilinder (HMD)	Zuigerdiameter 60 mm, slag 250 mm, ingeschoven lengte h.o.h. 510 mm, met slangen, voor hefmasten t/m 3000 kg, inclusief balanceerklep (Cat. 2 - Cat. 3)	€ 375,-
Sideshift (HM/HMD)	FEM2 Sideshift op vorkenbord, slag 200 mm (vorkenbordbreedte 1000 mm (HM), 1200 mm (HMD), inclusief hydraulische aansluiting op het vorkenbord	€ 1.150,-
Hydraulische aansluiting	Dubbelwerkende hydraulische aansluiting op het vorkenbord	€ 325,-

Zie pag. 55



PALLETDRAGER MET VERSTELBARE VORKEN



PF25 Driepunt

- Palletdrager geschikt voor het transporteren van pallets en kisten
- Zeer sterk en solide frame
- Voorzien van vorkenbord FEM 2/3/4
- **Let op: Standaard zonder aanbouwdelen en heftruckvorken. Zie opties**



PF25 Driepunt

Type	Max. draagvermogen	Hoogte vorkenbord (FEM)	Breedte vorkenbord	Gewicht excl. aanbouwdelen	Prijs
PF25	2.500 kg	FEM2: 407 mm	1.200 mm	85 kg	€ 750,-
PF35	3.500 kg	FEM3: 508 mm	1.200 mm	115 kg	€ 900,-
PF45	5.000 kg	FEM4: 635 mm	1.200 mm	150 kg	€ 1.250,-

Aanbouwdelen

- Voorlader aankoppeling (Euro) € 225,-
- Driepunt (Cat. 2) aankoppeling € 225,-
- Snelvergrendeling (FEM) € 400,-
- Aanbouwdelen t.b.v. voorlader/verreiker/shovel Zie pag. 67



PF25 Driepunt

Type heftruckvorken	Afmeting vorken	Geschikt voor	Max. draagvermogen	Gewicht per set	Prijs
Vast	FEM2A 100x40x1200 mm	PF25	2.500 kg	95 kg	€ 475,-
Vast	FEM3A 125x45x1200 mm	PF35	3.500 kg	150 kg	€ 675,-
Vast	FEM4A 150x60x1200 mm	PF45	5.000 kg	190 kg	€ 1.150,-
Opklapbaar	100x50x1200 mm	PF25	2.500 kg	140 kg	€ 1.050,-
Opklapbaar	100x50x1200 mm	PF35	3.500 kg	170 kg	€ 1.175,-

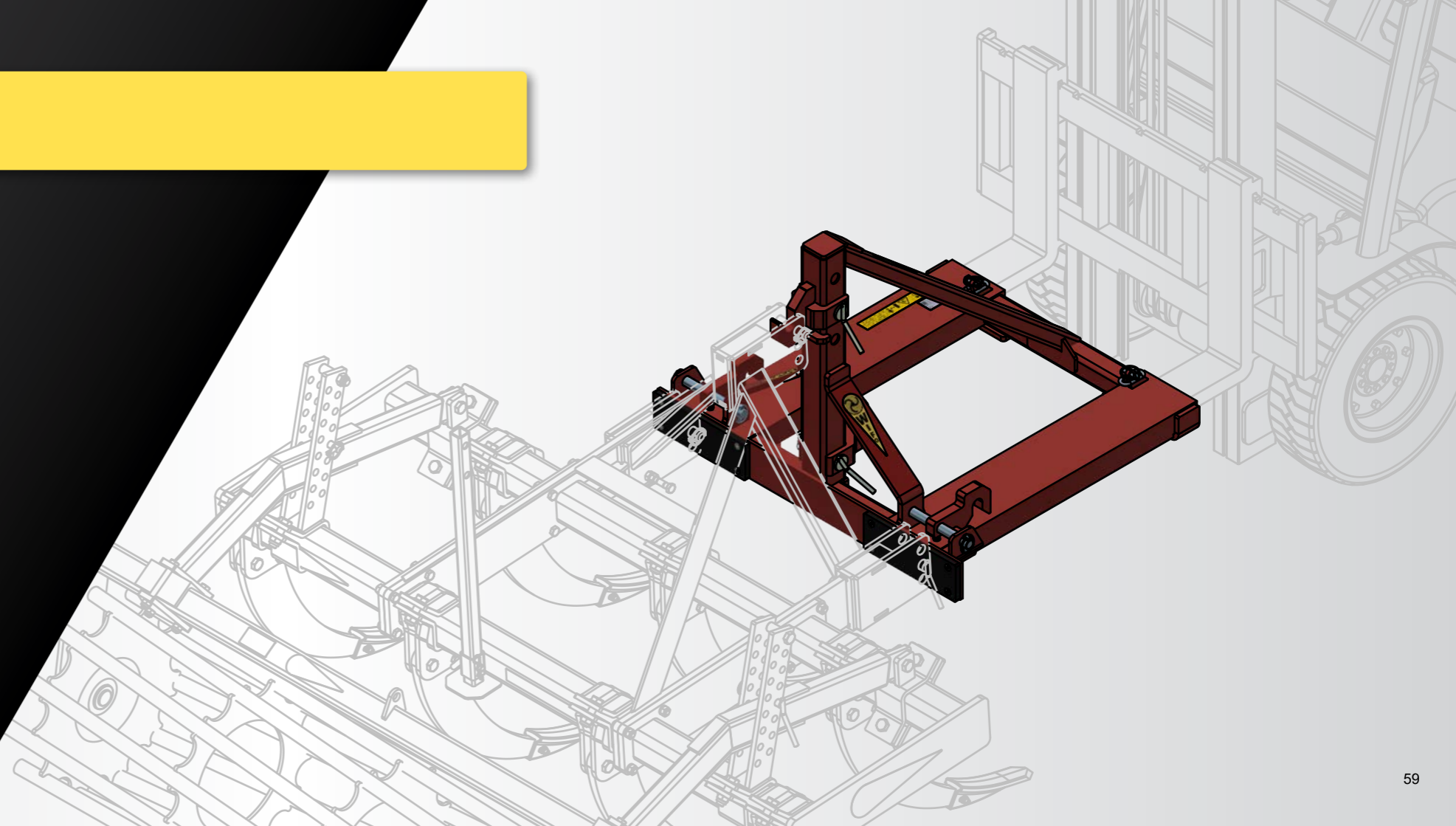
WERKTUIGENDRAGERS

Compacte en georganiseerde stalling van werktuigen

Voor het eenvoudig en snel verplaatsen van werktuigen en machines in een werkplaats of stalling heeft WIFO haar programma werktuigendragers ontwikkeld. De compacte werktuigendragers worden eenvoudig op de heftruckvorken opgepakt en zijn ideaal voor het verplaatsen van werktuigen zoals frezen, ploegen, cultivatoren en zaaimachines. Met de werktuigendragers worden werktuigen en machines nog eenvoudiger op de juiste plaats gezet wat resulteert in een compacte en georganiseerde stalling.



VIDEO
Scan de QR-code



WERKTUIGENDRAGER VOOR DRIEPUNTS APPARATUUR



WDH-VZ

- Werktuigendrager voor het verplaatsen van driepunts werktuigen (Cat. 2 en Cat. 3)
- Top-pen hoogte instelbaar in drie standen
- Uitgevoerd met een kipperpen en vanghaken voor halfgedragen machines
- Afmeting sloeven: 150x66-L1000 mm, h.o.h. 730 mm



WDH-VZ + K50 trekhaakkogel

Type	Max. capaciteit	Gewicht	Prijs
WDH-VZ	2.500 kg	150 kg	€ 1.375,-



WDH-VZ + K80 trekhaakkogel

Opties

- Kipperpen Ø35 / trekhaakkogel K50 combinatie (demontabel)
- Trekhaakkogel K80 (demontabel)
- Aanbouw aan voorlader/verreiker/shovel

€ 150,-

€ 400,-

Op aanvraag

WERKTUIGENDRAGER VOOR DRIEPUNTS APPARATUUR (HEAVY DUTY)



WDH-VSZ

- Zwaar uitgevoerde werktuigendrager voor het verplaatsen van driepunts werktuigen (Cat. 2 en Cat. 3)
- Top-pen hoogte instelbaar in drie standen
- Uitgevoerd met een kipperpen en vanghaken voor halfgedragen machines
- Afmeting sloeven: 215x75-L1200 mm, h.o.h. 900 mm



WDH-VSZ

Type	Max. capaciteit	Gewicht	Prijs
WDH-VSZ	5.000 kg	280 kg	€ 1975,-

Opties

- Trekhaakkogel K50 (demontabel)
- Trekhaakkogel K80 (demontabel)
- Aanbouw aan voorlader/verreiker/shovel



▶ Video

€ 225,-

€ 475,-

Op aanvraag

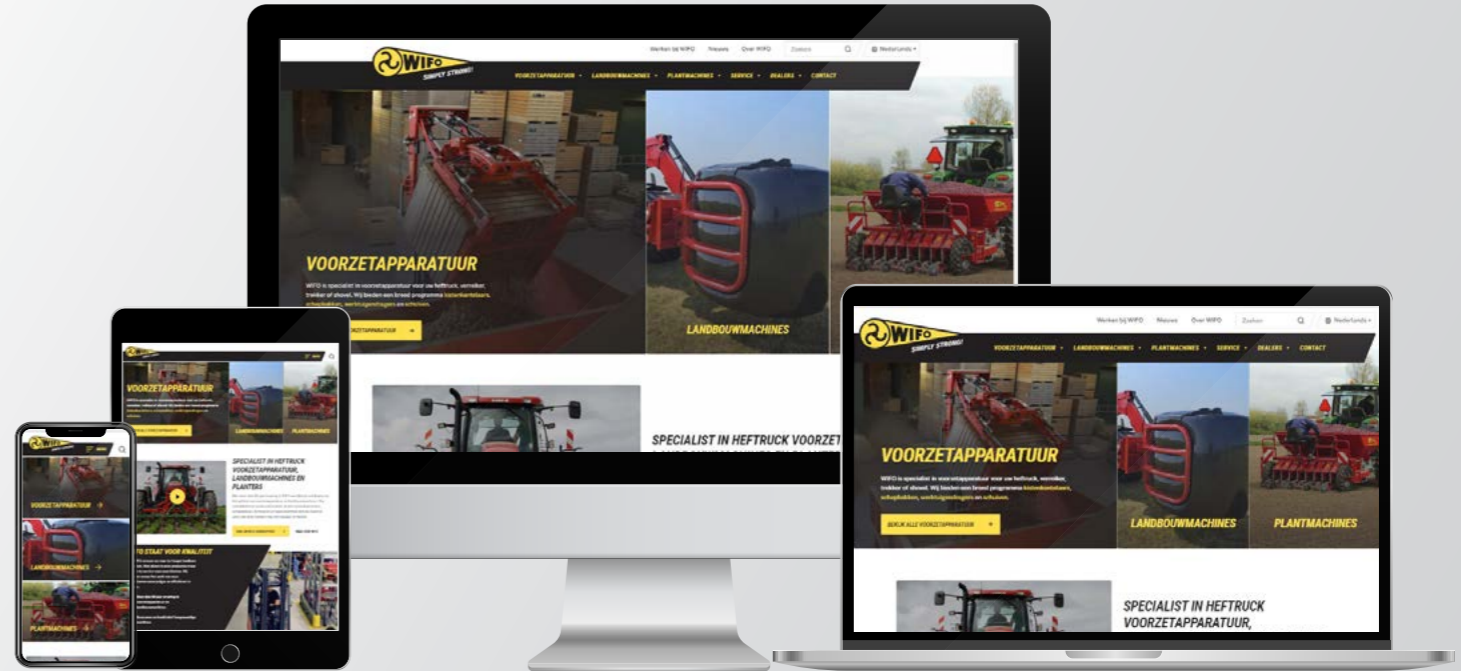
WWW.WIFO.NL

BEZOEK WIFO.NL
Scan de QR code



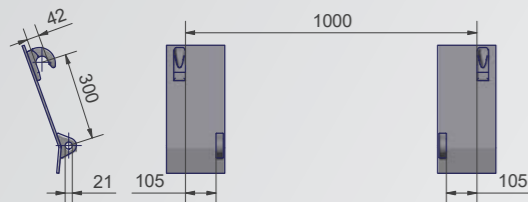
Onze website biedt een volledig overzicht van ons programma voorzetapparatuur en landbouwmachines, inclusief onderdelenboeken en handleidingen. De website biedt daarnaast handige tools zoals de restcapaciteitscalculator, waarmee u snel kunt bepalen hoeveel capaciteit er nog beschikbaar is bij een specifiek voorzetapparaat.

RESCAPACITEITSCALCULATOR
Bereken nu de restcapaciteit van uw voorzetapparatuur

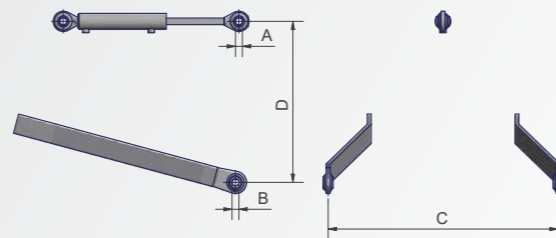


MATENOVERZICHT VAN AANKOPPELINGEN

Euro aankoppeling (Voor voorladers)

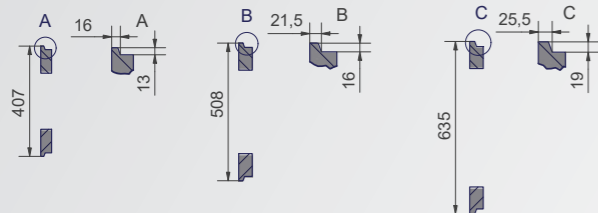


Driepunts aankoppeling



	A	B	C	D
Categorie 1	19 mm	22 mm	718 mm	460 mm
Categorie 2	26 mm	29 mm	870 mm	610 mm
Categorie 3	32 mm	37 mm	1010 mm	685 mm

Heftruck aankoppeling



FEM2

FEM3

FEM4

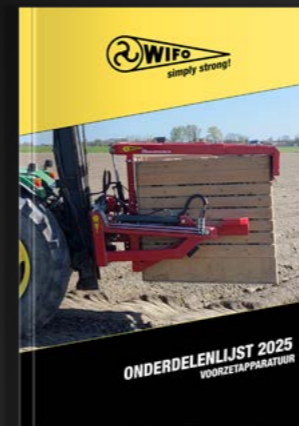
SPARE PARTS

Op zoek naar specifieke onderdelen? Wij helpen u graag!

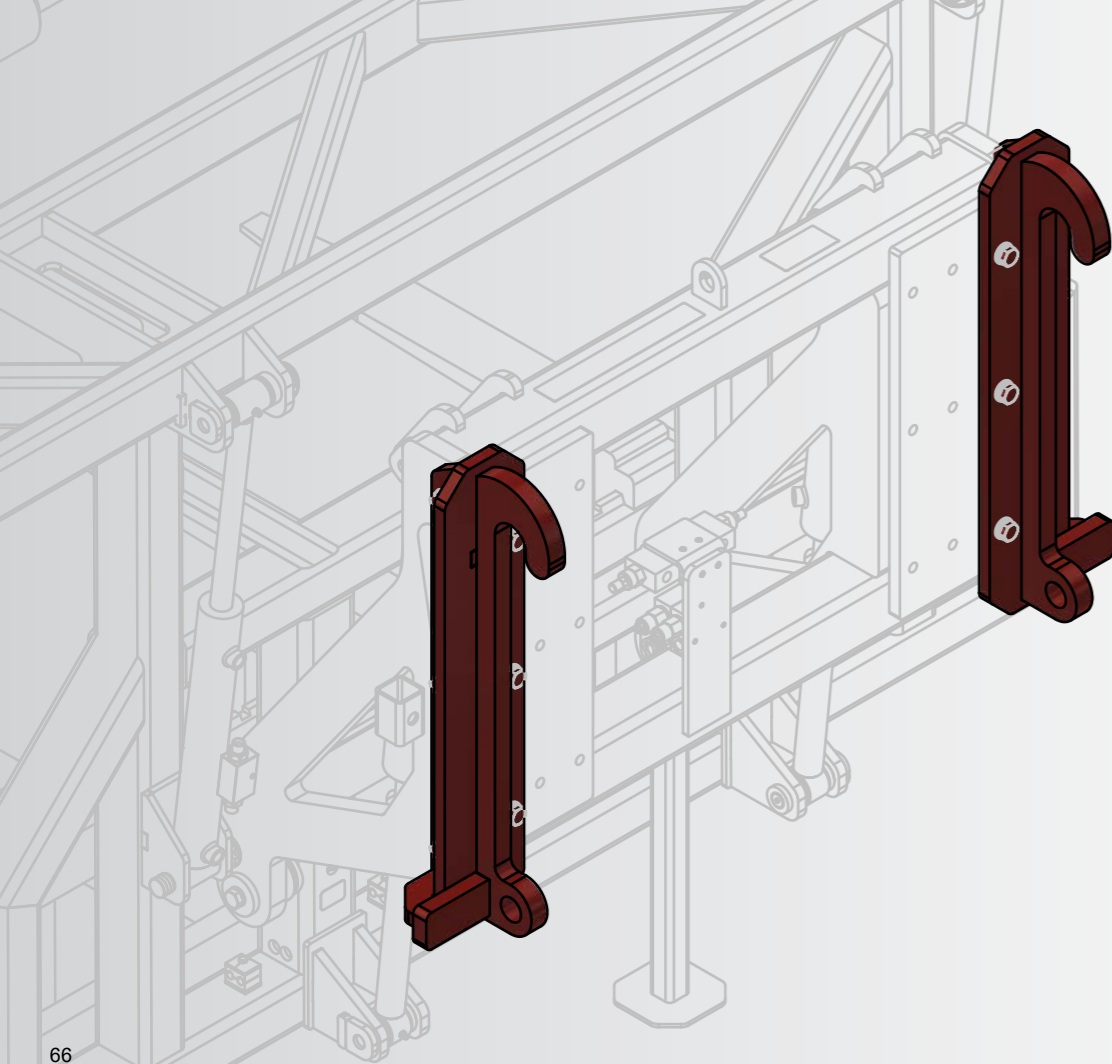
+31 (0)518 745038

+31 (0)518 411318

spareparts@wifo.nl



AANBOUWDELEN



ACCORD	€ 225,-	JCB	€ 425,-
AHLMANN	€ 425,-	JCB Quick-Fit	€ 450,-
AVANT	€ 300,-	JOHN DEERE COMPACT (voorlader)	€ 300,-
BOBCAT (plaat)	€ 400,-	JOHN DEERE (verreiker)	€ 450,-
BOBCAT (verreiker)	€ 500,-	KRAMER	€ 425,-
CATERPILLAR (plaat)	€ 400,-	LIEBHERR	€ 425,-
CATERPILLAR (verreiker)	€ 450,-	MAILLEUX	€ 325,-
CLAAS Kramer/Scorpion	€ 450,-	MANITOU Maniscopic	€ 500,-
DIECI	€ 450,-	MATBRO	€ 450,-
Driepunt cat. 2 (machinekant)	€ 225,-	MERLO	€ 425,-
Driepunt cat. 3 (machinekant)	€ 275,-	NEW HOLLAND	€ 425,-
Driepunt cat. 2 Walterscheid (werktuigkant)	€ 1.025,-	SCHÄEFF	€ 425,-
Driepunt cat. 3 Walterscheid (werktuigkant)	€ 1.100,-	SCHÄFFER	€ 525,-
Euro (voorlader)	€ 225,-	TEREX	€ 425,-
Euro snelwissel (voorlader, werktuigkant)	€ 350,-	VERACHTERT SW-2003	€ 1.000,-
FEM2 aankoppeling	€ 225,-	VERACHTERT CW-10 (hamerstoel)	€ 275,-
FEM3 aankoppeling	€ 250,-	VERACHTERT CW-30 (hamerstoel)	€ 500,-
FEM2 snelvergrendeling (halve maan systeem)	€ 375,-	VOLVO L50-L120	€ 450,-
FEM3 snelvergrendeling (halve maan systeem)	€ 425,-	VOLVO L150-L180	€ 750,-
GENIE/TEREX	€ 375,-	WEIDEMANN	€ 400,-
GIANT	€ 375,-	ZETTELMEYER	€ 450,-



ALGEMENE VOORWAARDEN

Met het verschijnen van deze prijslijst vervallen alle voorgaande WIFO prijslijsten. Alle prijzen zijn in euro's en exclusief BTW. Tevens zijn de prijzen en handleidingen van onze producten te vinden op www.wifo.nl. Prijs- en constructiewijzigingen voorbehouden. Alle maten, gewichten, capaciteiten etc. zijn bij benadering aangegeven.

Op al onze offertes en met ons gesloten contracten zijn de METAALUNIE VOORWAARDEN van toepassing, zoals gedeponeerd ter Griffie van de Arrondissementsrechtbank te Rotterdam.

Bij de levering van een WIFO product aan de eindgebruiker dient de verkoper erop toe te zien dat bij de machine ook de gebruikershandleiding met veiligheidsvoorschriften wordt meegeleverd.

Levering

- Bij leveringen binnen Nederland onder € 850,- excl. BTW, worden de transportkosten, excl. BTW, in rekening gebracht. Leveringen boven € 850,- excl. BTW zijn franco (met uitzondering van de Waddeneilanden).
- Bij leveringen buiten Nederland worden de transportkosten volledig in rekening gebracht.

Reclamaties binnen 8 dagen.

Retourzendingen

Retourzendingen zijn slechts geoorloofd na onze toestemming. Retourzendingen worden niet gecrediteerd wanneer mocht blijken dat de artikelen gebruikt, gemonteerd geweest, geverfd of beschadigd zijn, of op andere wijze niet meer als nieuw te verkopen zijn. Retourzendingen dienen altijd franco te geschieden. Een door ons niet geaccepteerde retourzending ontheft een afnemer niet van zijn betalingsverplichting.

Afwerking

WIFO producten worden standaard geleverd in rode eindlak (RAL 3002). Op verzoek wordt antraciet (RAL 7021) toegepast.

KvK: 01055959
BTW nr.: NL008716390B01

MEER DAN 60 JAAR ERVARING

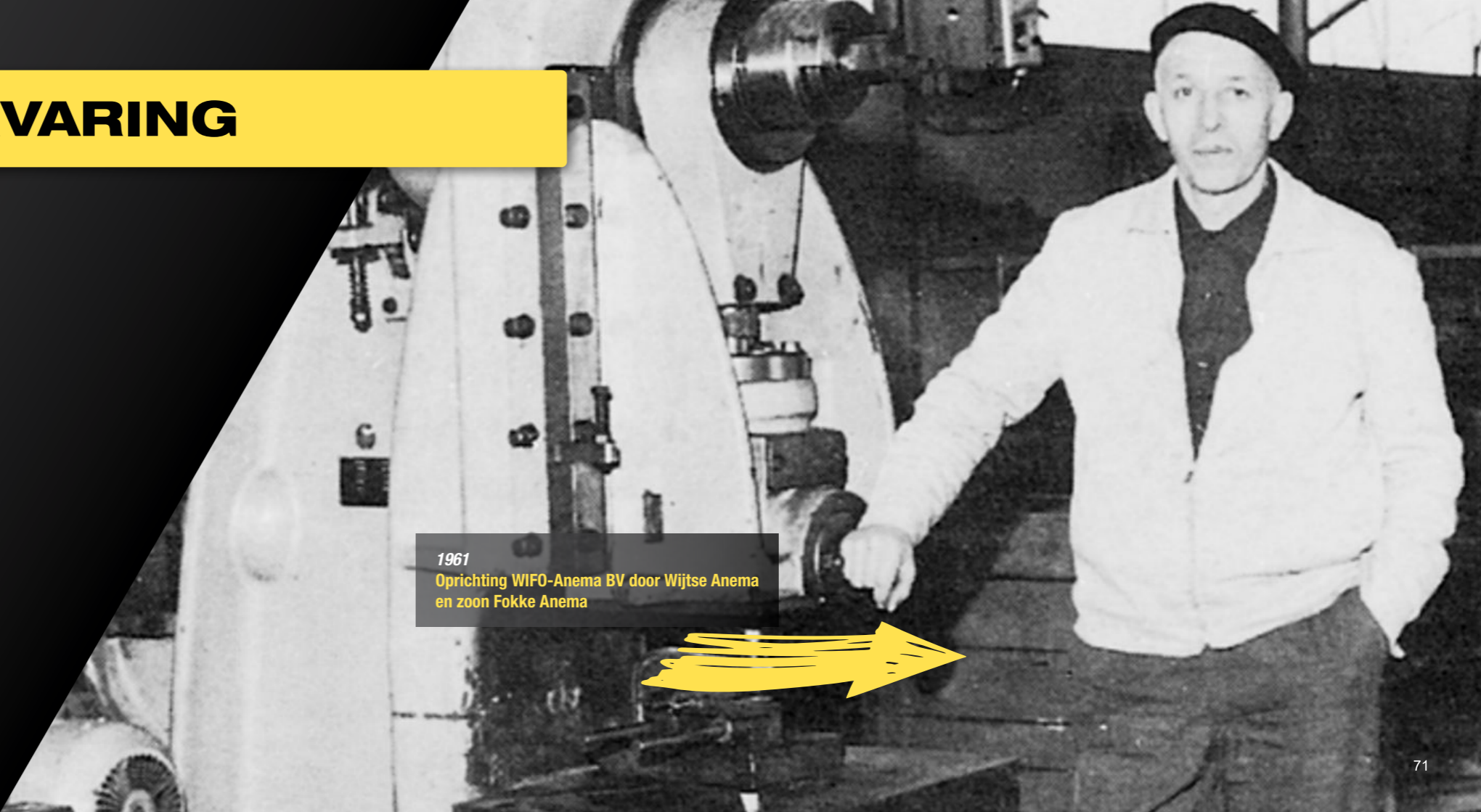
NIEUWSGIERIG NAAR 60 JAAR WIFO?
Bekijk hier het verhaal achter ons mooie bedrijf



WIJ ZIJN WIFO!
Meer weten over WIFO, bekijk dan de video...




1961
Oprichting WIFO-Anema BV door Witse Anema en zoon Fokke Anema



**SIMPLY!
STRONG.**

**SIMPLY!
STRONG!**



 Hegebeintumerdyk 37 | 9172 GP | Ferwert

 +31 (0)518 411318

 info@wifo.nl

 [@wifoanema](https://www.facebook.com/wifoanema)

 [@wifoanemabv](https://www.instagram.com/wifoanemabv)