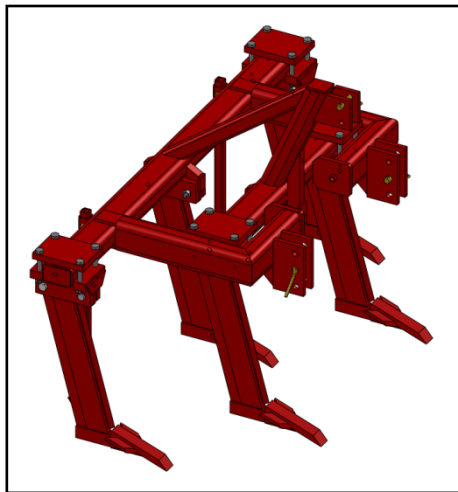


WK-(T)/WT/WU/WV/W-1/M-1

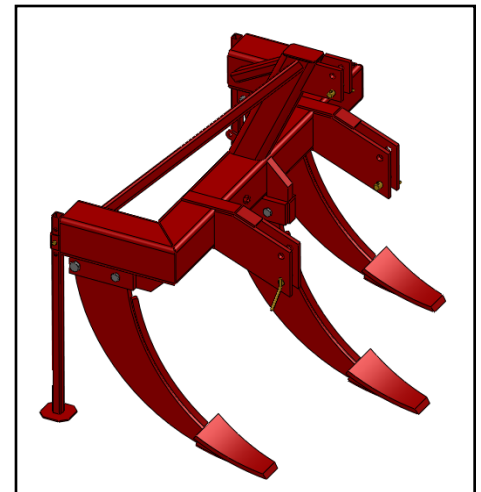
Woelers



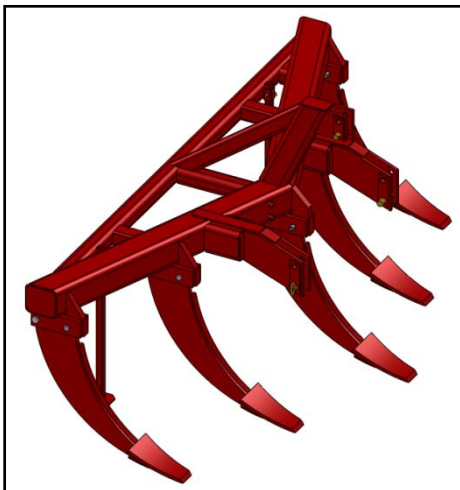
WK-(T)



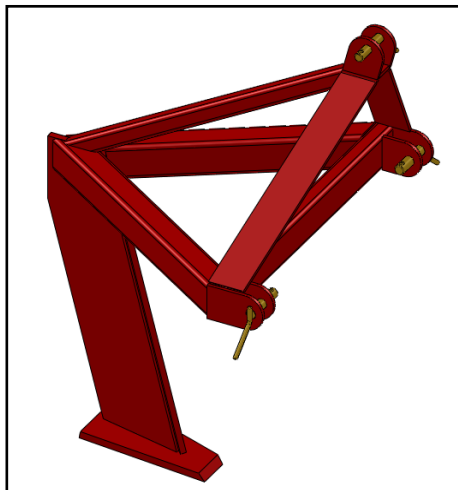
WT



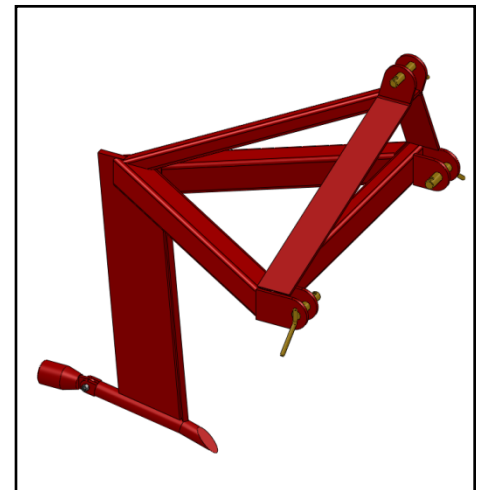
WU



WV



W-1



M-1



Nederlands

Inhoudsopgave

1. AAN DE GEBRUIKER	2
1.1 INLEIDING	2
1.2 VEILIGHEIDSVORSCHRIFTEN EN WAARSCHUWINGEN.....	3
1.2.1 <i>Veiligheidsvoorschriften</i>	3
1.2.2 <i>Veiligheidsstickers en waarschuwingsafbeeldingen</i>	5
1.2.3 <i>Plaats van de veiligheidsstickers op de machine</i>	5
1.3 GEBRUIKSDOEL	6
1.4 AANSPRAKELIJKHEID.....	7
1.5 GARANTIE.....	7
2. TECHNISCHE GEGEVENS	8
2.1 ALGEMENE TECHNISCHE GEGEVENS	8
2.2 ACCESSOIRES	9
2.3 WK-2/3	10
2.3.1 <i>Onderdeellijst</i>	10
2.4 WKT-2/3/4.....	11
2.4.1 <i>Onderdeellijst</i>	11
2.5 WT-3/4/5	12
2.5.1 <i>Onderdeellijst</i>	12
2.6 WU-11/WU-22-23/WU-22-V-23-V	13
2.6.1 <i>Onderdeellijst</i>	13
2.7 WV-35/37	14
2.7.1 <i>Onderdeellijst</i>	14
2.7.2 <i>Inbedrijfstelling van woelers</i>	15
2.8 AANDRUK-/VERKRUIMELROLLEN (ACCESSOIRE).....	16
2.8.1 <i>Onderdeellijst</i>	16
2.8.2 <i>Gebruiksdoel</i>	17
2.8.3 <i>Inbedrijfstelling</i>	17
2.8.4 <i>Gebruiksaanwijzing</i>	17
2.9 W-1/M-1.....	18
2.9.1 <i>Onderdeellijst</i>	18
2.9.2 <i>Gebruiksdoel</i>	19
2.9.3 <i>Inbedrijfstelling</i>	19
2.10 VERVANGINGSONDERDELEN	20
2.10.1 <i>WK woeler</i>	20
2.10.2 <i>WKT woeler</i>	21
2.10.3 <i>WT woeler</i>	22
2.10.4 <i>WU/WV woeler</i>	22
3. ONDERHOUD EN STORINGEN.....	24
3.1 PREVENTIEF ONDERHOUD EN SMERING	24
3.2 STORINGEN	25
3.2.1 <i>Gebroken breekbout</i>	25
3.2.2 <i>Versleten beitel</i>	25

1. Aan de gebruiker

1.1 Inleiding

Deze handleiding dient tot doel om u te informeren over de inbedrijfstelling, het gebruik en het onderhoud van uw nieuwe WIFO woeler. Daarnaast bevat deze handleiding veiligheidsinstructies, welke een gevaarloze toepassing verzekeren.

WIFO-Anema B.V. streeft er voortdurend naar om haar producten te verbeteren. WIFO-Anema B.V. behoudt zich het recht voor alle veranderingen en verbeteringen uit te voeren die zij nodig acht.

Voor de inbedrijfstelling dient men de handleiding en de veiligheidsvoorschriften grondig te lezen en in acht te nemen. Indien er na het lezen van de handleiding nog vragen openstaan, kunt u zich het best tot uw dealer wenden.

Wij wensen u veel werkplezier met uw WIFO woeler.



LET OP:

Lees deze handleiding zorgvuldig door alvorens de machine in gebruik wordt genomen en volg alle aanwijzingen op. Dit om een veilige, storingsvrije werking te garanderen.


Bewaar deze handleiding zorgvuldig voor toekomstig gebruik!


WIFO-Anema B.V.

Dealer:

1.2 Veiligheidsvoorschriften en waarschuwingen

Leest u deze handleiding voordat u de machine voor het eerst gebruikt en neem absoluut de veiligheidsinstructies in acht. Bijzonder belangrijke plaatsen zijn met een pictogram gekenmerkt.

	<i>Dit teken vindt u bij alle belangrijke veiligheidsinstructies in deze handleiding. Neem de instructies nauwkeurig in acht, en gedraagt u zich in deze gevallen bijzonder voorzichtig.</i>
---	--

	<i>Dit teken vindt u bij alle belangrijke handelingen die ten strengste verboden zijn. Neem dit verbod nauwkeurig in acht.</i>
---	--

Alle personen, die met de inbedrijfstelling, de bediening en het onderhoud van de machine zijn belast, moeten de navolgende instructies aandachtig lezen en in acht nemen.

1.2.1 Veiligheidsvoorschriften

De hierna volgende veiligheidsvoorschriften gelden voor elk type WIFO woeler.



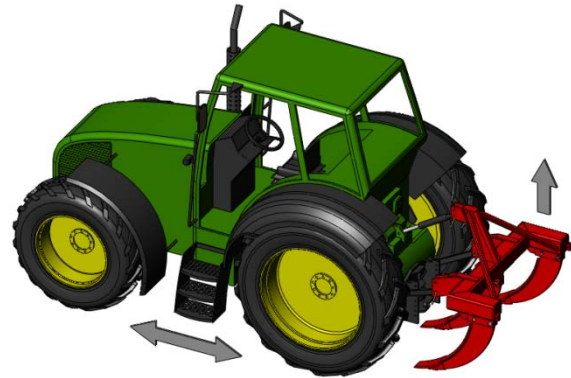
Laat niemand meerijden.



Kom nooit onder de woeler en houd rekening met de scherpe beitelpunten. Blijf uit de buurt van het werkgebied van de woeler.



Houd bij transport rekening met de breedte van de machine en bescherming van uitstekende delen. Zorg voor voldoende (waarschuwings-) verlichting.



Hef bij transport de machine voldoende hoog om te voorkomen dat de beitels de weg raken.



Bedien de machine uitsluitend vanaf de bestuurdersplaats van de trekker. Zorg ervoor dat vanaf deze plaats altijd voldoende zicht is op de werkzaamheden.


Stel op het veld de gewenste werkdiepte (max. 70 of 85 cm, afhankelijk van de uitvoering) in met behulp van de trekker hefinrichting. De woeler moet vlak staan als de gewenste werkdiepte bereikt is, dit is in te stellen met de topstang. Het bewerkingseffect is afhankelijk van de bodemgesteldheid, machine uitvoering, werkdiepte en rijnsnelheid. Voorkom beschadiging van de machine door werkdiepte en rijnsnelheid aan te passen aan de omstandigheden. Haal bij het maken van bochten de cultivator uit de grond.

Verwijder bij de woelers met tanden van 950mm indien nodig bij transport de breekbout, klap de tand achterover en bevestig de tand met de ketting en harpsluitingen.

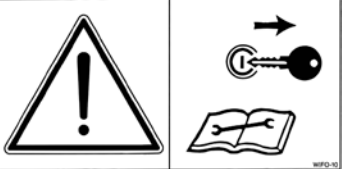
Zorg dat altijd voldoende druk op alle wielen van de trekker blijft rusten om de combinatie stabiel en bestuurbaar te houden; let vooral op bij het rijden op hellingen. Gebruik indien nodig contragewichten en/of dubbellucht.

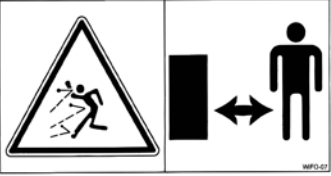
Zet de trekker alleen weg met de woeler in de laagste stand. Zet de woeler op een vlakke, stevige ondergrond en plaats de steunpoten in de onderste stand en borg deze met de pen en borgveer als de woeler afgekoppeld wordt.

1.2.2 Veiligheidsstickers en waarschuwingsafbeeldingen

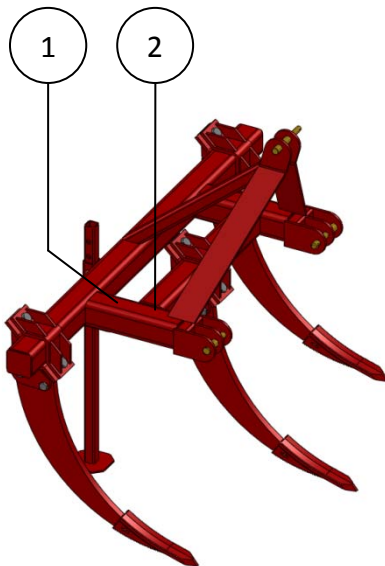
	<p><i>Veilig werken betekent ook dat u zich goed informeert over de verschillende veiligheidsstickers op de machine. U moet goed weten waarvoor ze u waarschuwen.</i></p> <p><i>Stickers die loszitten, onleesbaar zijn of van de machine af zijn moeten worden vervangen.</i></p>
---	--

Op de machine bevindt zich een aantal veiligheidsstickers. De stickers die gebruikt worden op deze machine hebben de volgende betekenis:

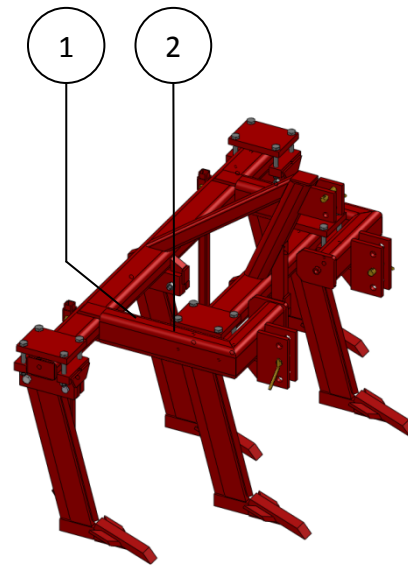
	<p><u>Attentie:</u> <i>Lees de instructies uit de handleiding goed door alvorens onderhoud te plegen aan de machine!</i> <i>Stop de motor en haal de sleutel uit het contact zolang er aan de machine gewerkt wordt!</i></p>	<p>1</p>
---	---	----------

	<p><u>Gevaar:</u> <i>Bewaars altijd een veilige afstand tussen u en de machine!</i></p>	<p>2</p>
--	---	----------

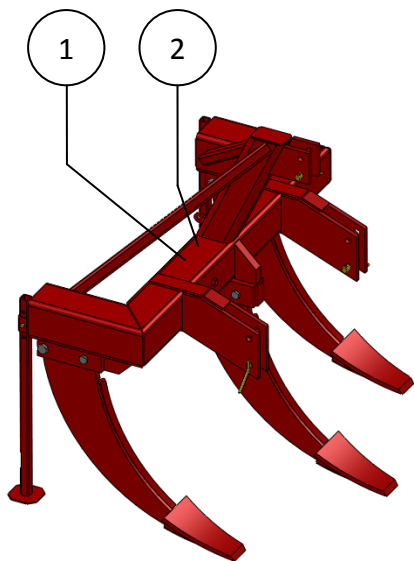
1.2.3 Plaats van de veiligheidsstickers op de machine



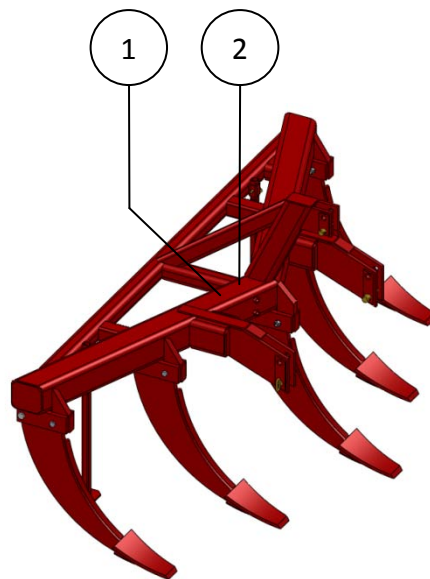
Figuur 1.2.1-Plaats veiligheidsstickers voor WK-(T) woeler



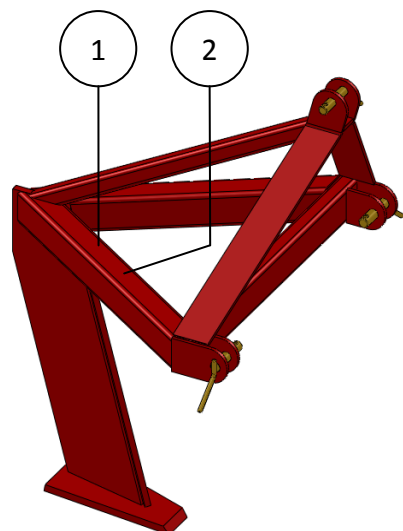
Figuur 1.2.2-Plaats veiligheidsstickers voor WT woeler



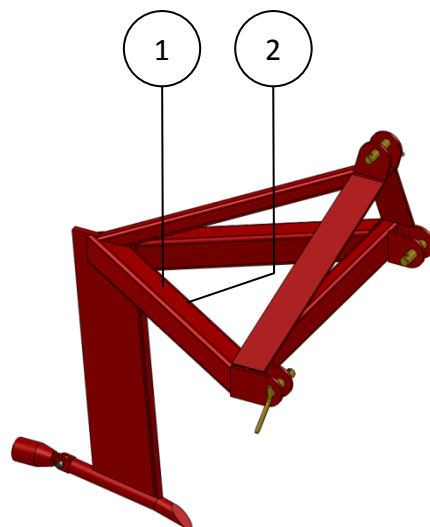
Figuur 1.2.3-Plaats veiligheidsstickers voor WU woeler



Figuur 1.2.4-Plaats veiligheidsstickers voor WV woeler



Figuur 1.2.5-Plaats veiligheidsstickers voor W-1 woeler



Figuur 1.2.6-Plaats veiligheidsstickers voor M-1 molploeg

1.3 Gebruiksdoel

De WIFO woelers zijn uitsluitend geschikt voor het bewerken van landbouwgronden. Diverse typen zijn leverbaar voor het gebruik aan een trekker met standaard categorie I/II/III driepunt hefinrichting. Zie voor het juiste type en de juiste uitvoering de technische gegevens.



LET OP:

De hefcapaciteit van de trekker moet groter zijn dan het totaalgewicht van de woeler en toebehoren.

De woeler mag beslist niet worden gebruikt voor personenvervoer!

1.4 Aansprakelijkheid

Deze handleiding moet worden gelezen door alle personen die aan en met deze machine werken. Bovendien mogen zij de machine uitsluitend voor het vooropgestelde doel gebruiken. Dit omvat mede de onderstaande punten:

1. Er mag uitsluitend volgens de aanwijzingen en binnen de functionele begrenzings (bijv. max. hydraulische werkdruk) worden gewerkt, zoals die in de voorschriften zijn vastgesteld. Er moet met deugdelijk en goed gereedschap worden gewerkt.
2. Elektrische / elektronische apparatuur inclusief toebehoren (bijv. kabels) moeten volgens de algemene gebruiksregels voor niet-waterdichte draagbare elektrische en elektronische apparaten worden behandeld, dat betekent o.a.:
 - a) Opslaan en bewaren in schone, droge omgeving en buiten bereik van knaagdieren, etc.
 - b) Behoed de apparatuur voor harde, ongedempte schokken en voor nat worden (regen).
3. Er mogen uitsluitend originele dan wel daaraan gelijkwaardige vervangingsonderdelen gebruikt worden welke volgens voorschrift gemonteerd dienen te worden (bijv. de aangegeven aanhaalmomenten). Een deel (of smeermiddel) geldt als gelijkwaardig, indien het nadrukkelijk door WIFO is goedgekeurd of indien men kan aantonen dat het de voor de betreffende functie(s) vereiste eigenschappen bezit.
4. Gebruik altijd smeermiddelen welke aan de specificaties voldoen zoals beschreven in de handleiding.
5. De ter plaatse geldende voorschriften t.a.v. ongevallen preventie, veiligheid, verkeer en transport moeten te allen tijde worden opgevolgd.
6. Er mogen uitsluitend personen met en/of aan de machine werken die de machine kennen en van mogelijke gevaren op de hoogte zijn.
7. Veranderingen aan de machine die niet uitdrukkelijk door WIFO zijn goedgekeurd sluiten elke aansprakelijkheid van WIFO-Anema B.V. ten aanzien van mogelijke schade uit.



Het niet opvolgen van de regels en aanwijzingen in deze handleiding geldt als zware nalatigheid, waardoor elke aansprakelijkheid van WIFO-Anema B.V. voor alle daaruit voortvloeiende gevolgen vervalt. Het risico ligt dan geheel en uitsluitend bij de gebruiker.

WIFO-Anema B.V. houdt zich voortdurend bezig met het verbeteren van haar producten. Zij houdt zich dan ook het recht voor alle veranderingen en verbeteringen aan te brengen die zij nodig acht. Een verplichting deze op eerder geleverde machines aan te brengen is daaraan niet verbonden.

1.5 Garantie

WIFO-Anema B.V. staat in voor de deugdelijkheid van de door haar geleverde artikelen betreffende materiaal en/of constructiefouten. Deze garantie beperkt zich echter in alle gevallen tot het kosteloos vervangen of repareren van het defecte artikel of deel daarvan. WIFO-Anema B.V. kan niet verantwoordelijk worden gesteld voor enige schade of kosten, voortvloeiende uit een ondeugdelijke levering en/of binnen de garantietermijn defect raken van de door ons geleverde artikelen. **De garantietermijn bedraagt één jaar.**

2. Technische gegevens

2.1 Algemene technische gegevens

Type	WK-2	WK-3
Transportbreedte	1600 mm	1600 mm
Aantal tanden	2	3
Tandafstand	1500 mm	750 mm
Max. werkdiepte	500 mm	500 mm
Gewicht	170 kg	185 kg
Driepunt aankoppeling cat.	I/II	I/II

Tabel 2.1.1-Uitvoeringen WK woelers

Type	WKT-2	WKT-3	WKT-4
Transportbreedte	1260 mm	1260 mm	1260 mm
Aantal tanden	2	3	4
Tandafstand	1100 mm	550 mm	360 mm
Max. werkdiepte	400 mm	400 mm	400 mm
Gewicht	80 kg	100 kg	120 kg
Driepunt aankoppeling cat.	I (smalspoor)	I (smalspoor)	I (smalspoor)

Tabel 2.1.2-Uitvoeringen WKT woelers

Type	WT-3	WT-4	WT-5
Transportbreedte	2160 mm	2160 mm	2160 mm
Aantal tanden	3	4	5
Tandafstand	750 – 1000 mm	500 – 660 mm	370 – 500 mm
Max. werkdiepte	700 mm	700 mm	700 mm
Gewicht	405 kg	525 kg	610 kg
Driepunt aankoppeling cat.	II/III	II/III	II/III

Tabel 2.1.3-Uitvoeringen WT woelers

Type	WU-11	WU-22-150	WU-22-180	WU-22-V
Transportbreedte	800 mm	1660 mm	1660 mm	1660 mm
Aantal tanden	1	2	2	2
Tandafstand	-	1500 mm	1800 mm	1500 – 2250 mm
Max. werkdiepte	700 mm	700 mm	700 mm	700 mm
Gewicht	210 kg	375 kg	390 kg	545 kg
Driepunt aankoppeling cat.	II/III	II/III	II/III	II/III
Type	WU-23-150	WU-23-180	WU-23-V	
Transportbreedte	1660 mm	1660 mm	1660 mm	
Aantal tanden	3	3	3	
Tandafstand	750 mm	900 mm	725 – 1125 mm	
Max. werkdiepte	700 mm	700 mm	700 mm	
Gewicht	435 kg	445 kg	600 kg	
Driepunt aankoppeling cat.	II/III	II/III	II/III	

Tabel 2.1.4-Uitvoeringen WU woelers

Type	WV-35	WV-37
Transportbreedte	3200 mm	3200 mm
Aantal tanden	5	7
Tandafstand	750 mm	500 mm
Max. werkdiepte	700 mm	700 mm
Gewicht	760 kg	895 kg
Driepunt aankoppeling cat.	II/III	II/III

Tabel 2.1.5-Uitvoeringen WV woelers

Type	W-1	M-1
Transportbreedte	940 mm	940 mm
Aantal tanden	1	1
Max. werkdiepte	700 mm	700 mm
Gewicht	95 kg	90 kg
Driepunt aankoppeling cat.	II	II

Tabel 2.1.6-Uitvoering W-1 woeler en M-1 molploeg

De WIFO woelers zijn uit te voeren met diverse tand- en beiteltypen. Zie voor tand- en beiteltypen hoofdstuk 2.10 .

2.2 Accessoires

Aandruk-/verkruijmelrollen

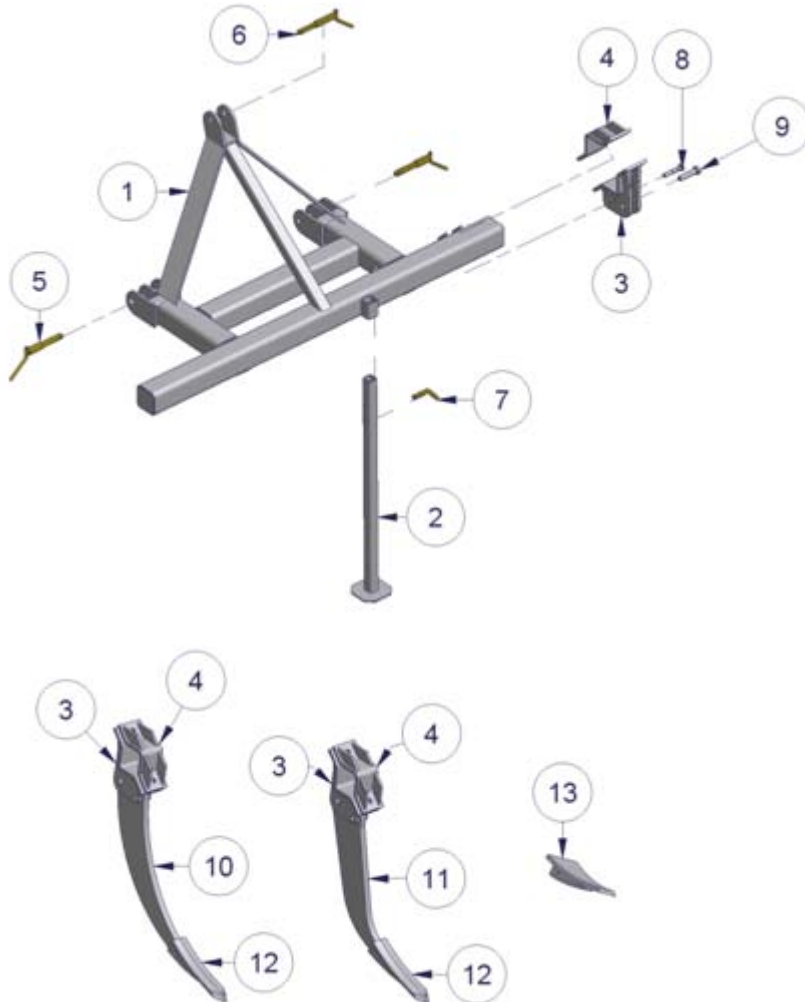
Elk type WIFO woeler is uit te voeren met een verstelbare aandruk-/verkruijmelrol van $\varnothing 610$ mm achter de woeler om de grond aan te drukken of te egaliseren.

Aandrukrol en schijfkouter

De WIFO woeler type W-1 en molploeg type M-1 zijn uit te rusten met zowel een aandrukrol als een schijfkouter.

2.3 WK-2/3

2.3.1 Onderdeellijst

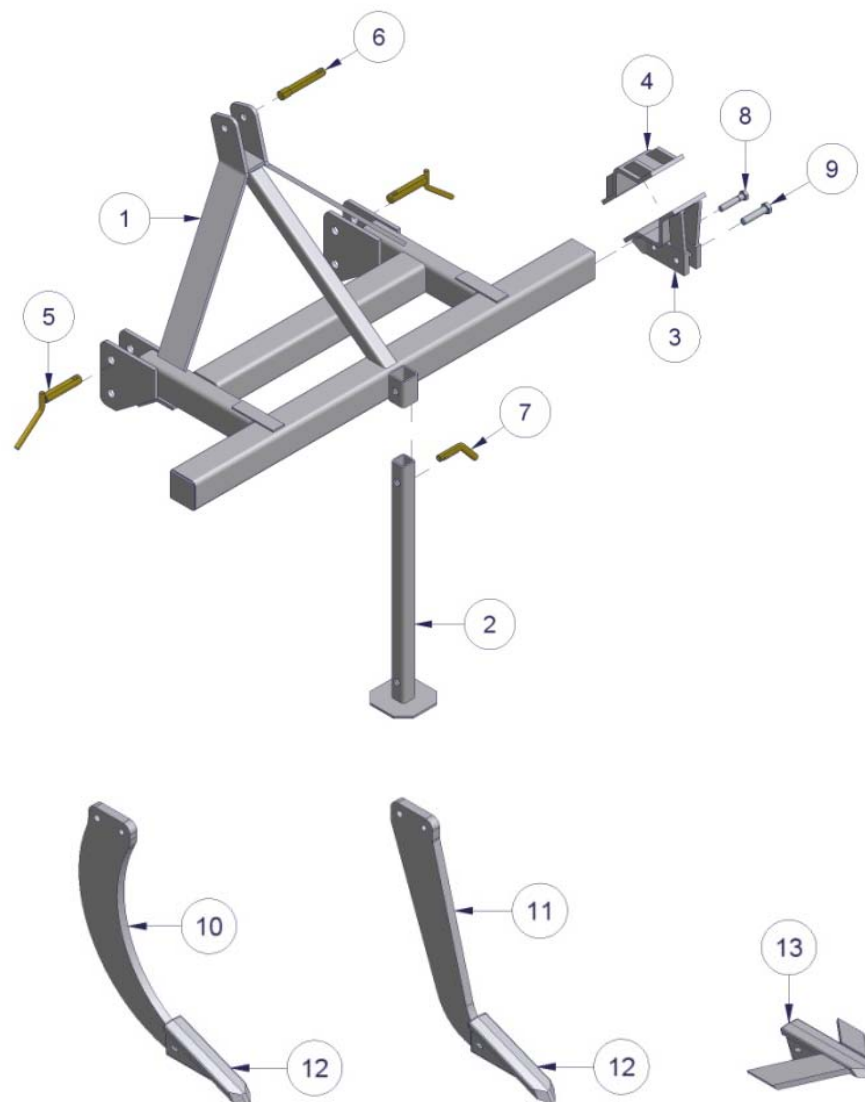


Nummer	Beschrijving
1	Hoofdframe WK-2/3
2	Steunpoot
3	Onderbek TSB/TSB-R
4	Klemplaat TSB/TSB-R
5	Draagpen categorie II
6	Toppen categorie II
7	Pen steunpoot
8	Breekbout M16x80
9	Bout M20x80
10	Tand TSB
11	Tand TSB-R
12	Beitel 6cm TSB-25/TSB-R-25
13	Beitel 15cm TSB-25/TSB-R-25

Tabel 2.3.1-Onderdeellijst voor WK woelers

2.4 WKT-2/3/4

2.4.1 Onderdeellijst

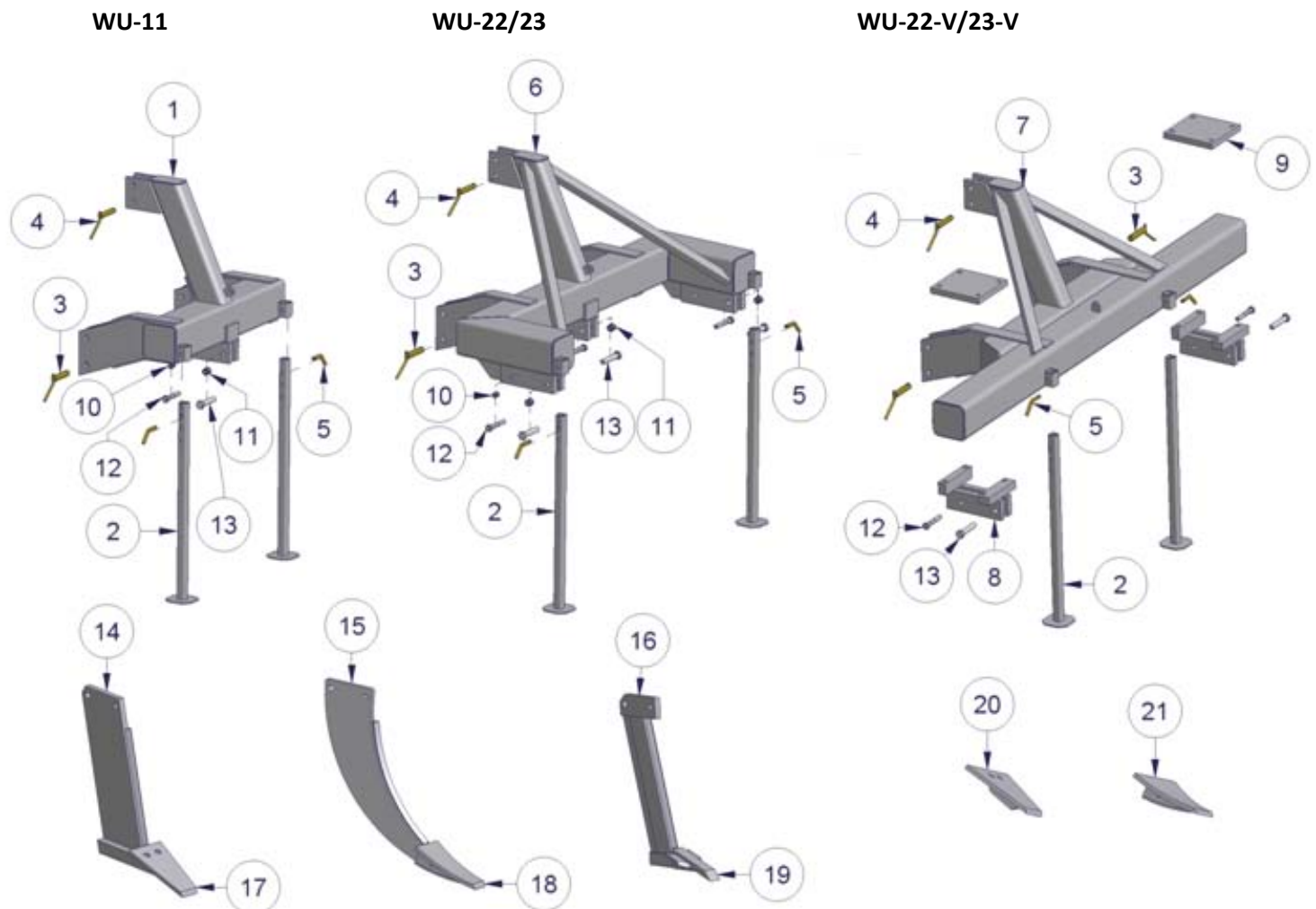


Nummer	Beschrijving
1	Hoofdframe WKT-2
2	Steunpoot
3	Onderbek TSB-20/TSB-R-20
4	Klemplaat TSB/TSB-R
5	Draagpen cat. I
6	Toppen cat. I
7	Pen steunpoot
8	Breekbout M14x70
9	Bout M16x70
10	Tand TSB-20
11	Tand TSB-R-20
12	Beitel 50mm TSB-20/TSB-R-20
13	Ganzevoet 250mm

Tabel 2.6.1-Onderdeellijst voor WKT woelers

2.6 WU-11/WU-22-23/WU-22-V-23-V

2.6.1 Onderdeellijst

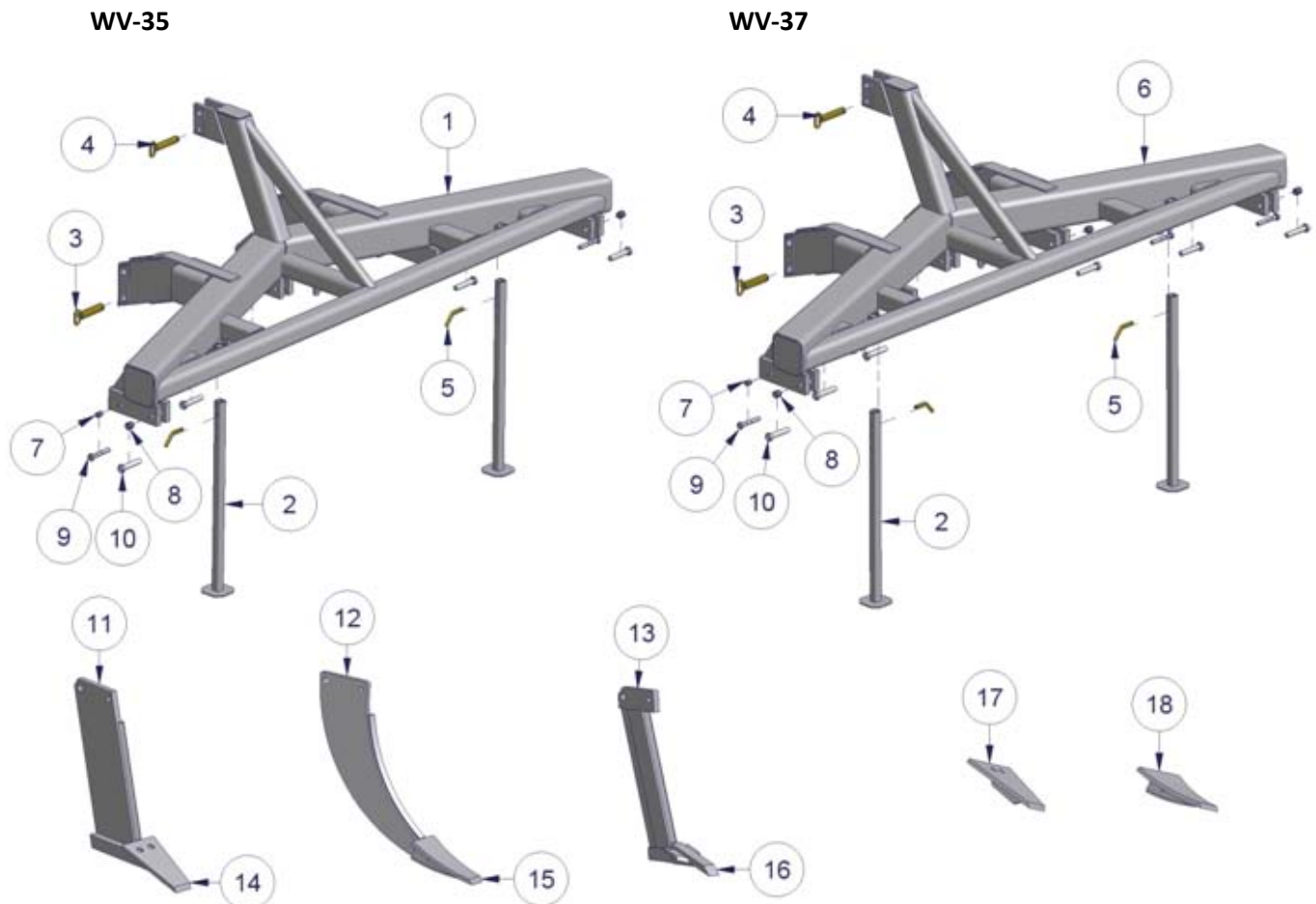


Nummer	Beschrijving	Nummer	Beschrijving
1	Hoofdframe WU-11	14	Rechte tand
2	Steunpoot		- Diepgang 700mm
3	Draagpen categorie II		- Diepgang 850mm
4	Toppen categorie II	15	Gebogen tand
5	Pen Steunpoot		- Diepgang 700mm
6	Hoofdframe WU-22/23		- Diepgang 850mm
7	Hoofdframe WU-22-V/23-V	16	Flevotand
8	Verstelbare bek WU-22-V/23-V	17	Beitel 20cm voor rechte woeltand
9	Bevestigingsplaat verstelbare bek	18	Beitel 20cm voor gebogen woeltand
10	Spanbus Ø24mm	19	Beitel voor flevotand
11	Spanbus Ø32mm	20	Beitel 35cm voor rechte woeltand
12	Breekbout M20x120	21	Beitel 35cm voor gebogen woeltand
13	Bout M24x120		

Tabel 2.6.1-Onderdeellijst voor WU woelers

2.7 WV-35/37

2.7.1 Onderdeellijst



Nummer	Beschrijving	Nummer	Beschrijving
1	Hoofdframe WV-35	12	Gebogen tand
2	Steunpoot		- Diepgang 700mm
3	Draagpen categorie III		- Diepgang 850mm
4	Toppen categorie III	13	Flevotand
5	Pen steunpoot	14	Beitel 20cm voor rechte woeltand
6	Hoofdframe WV-37	15	Beitel 20cm voor gebogen woeltand
7	Spanbus Ø24mm	16	Beitel voor flevotand
8	Spanbus Ø32mm	17	Beitel 35cm voor rechte woeltand
9	Breekbout M20x120	18	Beitel 35cm voor gebogen woeltand
10	Bout M24x120		
11	Rechte tand		
	- Diepgang 700mm		
	- Diepgang 850mm		

Tabel 2.7.1-Onderdeellijst voor WV woeler

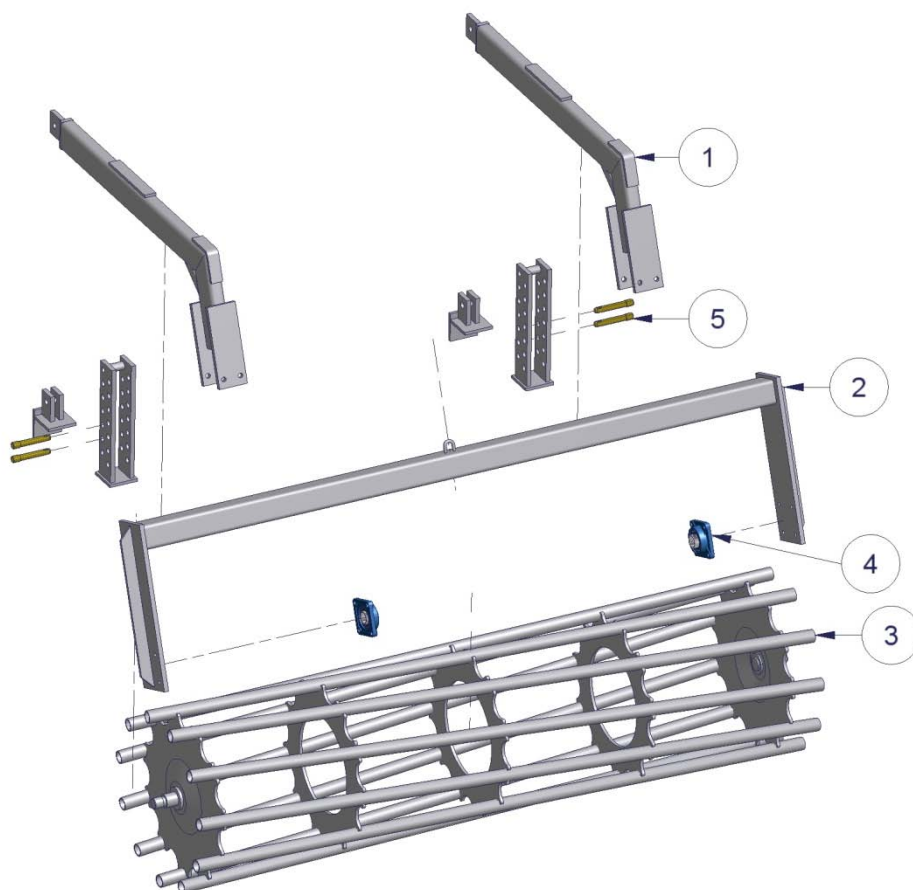
2.7.2 Inbedrijfstelling van woelers

1. Controleer of de trekstangen van de hefinrichting van de trekker op gelijke hoogte staan.
2. Koppel de woeler aan de categorie II/III driepunt hefinrichting. Gebruik de bijgeleverde WIFO pennen en borgclips.
3. Bevestig de topstang, gebruik een deugdelijke pen en borgclip. Stel de topstang zo in dat de woeler tijdens grondbewerking horizontaal staat. De zijdelingse speling van de woeler in de hefinrichting dient minimaal te zijn. Stel dat in met de stabilisatoren van de hefinrichting.
4. Zet de steunpoten in de hoogste stand en borg de poten met de pen en borgveer.

De WIFO woeler is nu gereed voor gebruik.

2.8 Aandruk-/verkruiemelrollen (accessoire)

2.8.1 Onderdeellijst



Nummer	Beschrijving
1	Bevestigingsarm
2	Beugel
3	Rol
4	Lager
5	Stelpen

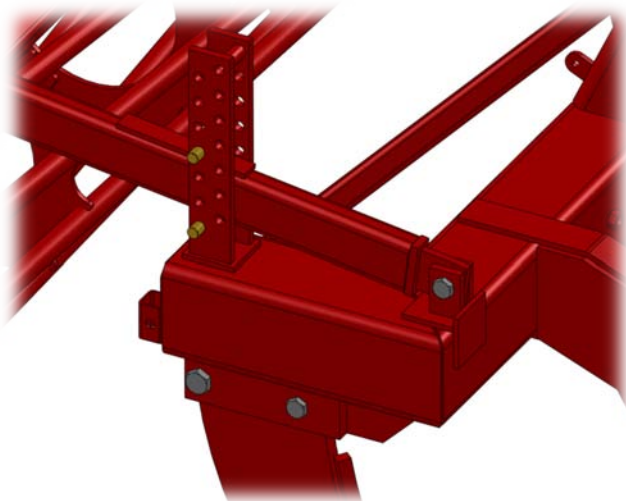
Tabel 2.8.1-Onderdeellijst voor aandruk-/verkruiemelrollen

2.8.2 Gebruiksdoel

De WIFO woeler is uit te rusten met een verstelbare aandruk-/verkruijmelrol van $\varnothing 610$ mm achter de woeler om de grond aan te drukken en/of te verkruijmelen. De rol kan ook gebruikt worden om samen met de hefinrichting van de trekker de werkdiepte van de woeler te begrenzen.

2.8.3 Inbedrijfstelling

1. Zorg ervoor dat de rol midden achter de woeler komt.
2. De bevestigingsarmen worden met de bouten bevestigd aan de bevestigingsogen van het frame, en lopen door de diepte-instellingen en worden aan de beugel van de diepterol gemonteerd.
3. Stel de aandruk-/verkruijmelrol in op de juiste werkdiepte van de woeler en borg de bevestigingsarmen d.m.v. vier stelpennen met borgclips.



Figuur 2.8.1-Bevestiging van de bevestigingsarmen aan het frame

4. Draai alle bouten goed vast (105 Nm).

2.8.4 Gebruiksaanwijzing

De werking van de rol kan bepaald worden door de plaatsing van de stelpennen met de borgclips in de diepte-instellingen. Worden geen pennen geplaatst, dan drukt de rol alleen met het eigen gewicht op de bouwvoor en komt de rol alleen van de grond als de woeler tot in transportstand geheven wordt. Worden de pennen direct boven de leggers geplaatst dan is de werkdiepte van de woeler te begrenzen en/of gewichtsoverdracht van de woeler op de rol te krijgen, zodat de bouwvoor meer aangedrukt/verkruijmeld wordt. Worden de pennen direct onder de leggers geplaatst dan wordt de rol direct met de woeler geheven.

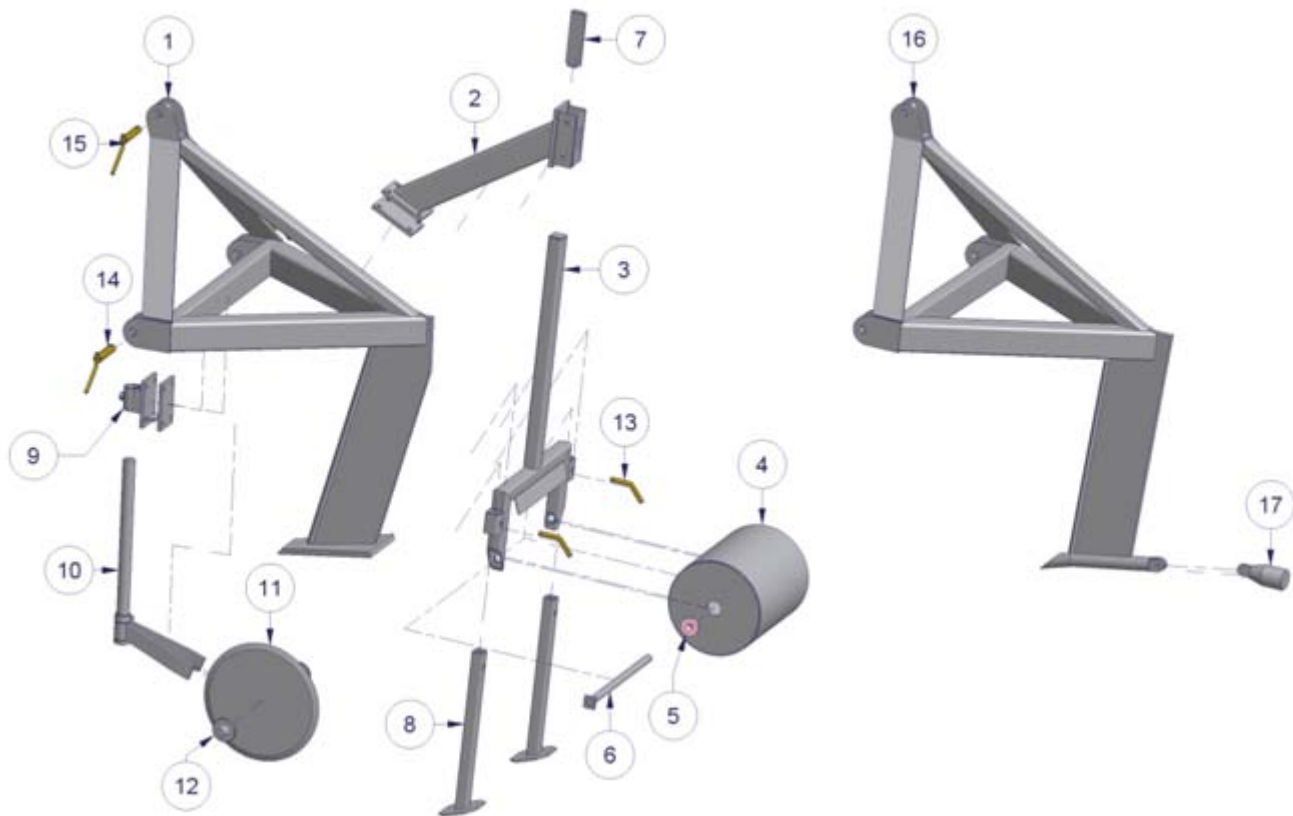
2.9 W-1/M-1

Zowel de WIFO grondwoeler type W-1 als de WIFO molploeg type M-1 zijn uit te voeren met een schijfkouter en een aandrukrol.

2.9.1 Onderdeellijst

W-1

M-1



Nummer	Beschrijving	Nummer	Beschrijving
1	Hoofdrame W1	11	Schijfkouter
2	Ophanging aandruk-/verkruielrol	12	Lager schijfkouter
3	Bevestiging aandruk-/verkruielrol	13	Pen steunpoot
4	Aandruk-/verkruielrol	14	Draagpen categorie II
5	Lager aandruk-/verkruielrol	15	Toppen categorie II
6	Pen aandruk-/verkruielrol	16	Hoofdframe M1
7	Klemplaatje aandruk-/verkruielrol	17	Kogel M1
8	Steunpoot		
9	Ophanging schijfkouter		
10	Bevestiging schijfkouter		

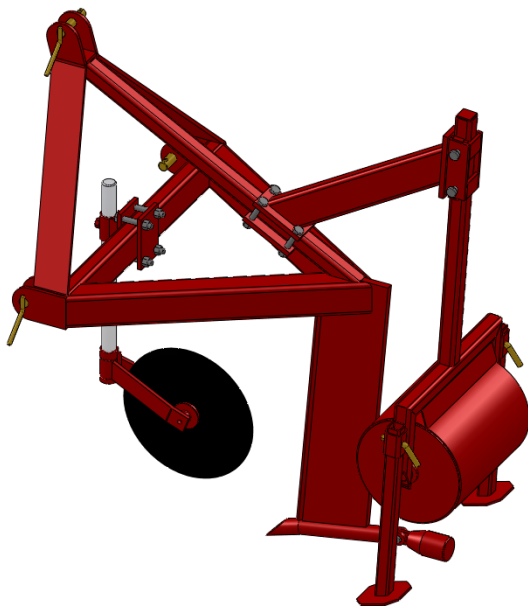
Tabel 2.9.1-Onderdeellijst voor W-1 en M-1

2.9.2 Gebruiksdoel

Ter voorkoming van beschadiging van de graszode zijn de WIFO woeler W-1 en molploeg M-1 uit te rusten met zowel een schijfkouter als een aandrukrol, beide met een diepteverstelling en schroefbaar aan het frame. De rol kan ook gebruikt worden om samen met de hefinrichting van de trekker de werkdiepte van de woeler/molploeg te begrenzen.

2.9.3 Inbedrijfstelling

1. Bevestig de ophanging van de aandrukrol aan het frame en borg deze met vier bouten en moeren. Draai deze goed vast (140Nm).
2. Bevestig de aandrukrol in de ophanging en stel deze op de juiste werkdiepte in, borging geschiedt d.m.v. twee bouten. Draai deze goed vast (140Nm).
3. Bevestig de ophanging van de schijfkouter aan de voorkant van het frame in het verlengde van de tand. Draai deze goed vast d.m.v. vier bouten en moeren (140Nm).
4. Stel de schijfkouter in op de juiste werkdiepte en borg deze met de bout (140Nm).

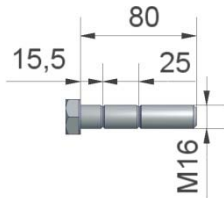


Figuur 2.9.1-Bevestiging van aandrukrol en schijfkouter

2.10 Vervangingsonderdelen

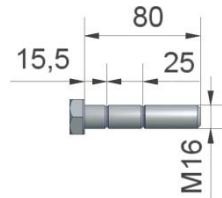
2.10.1 WK woeler

Breekbout sterkteklasse 8.8



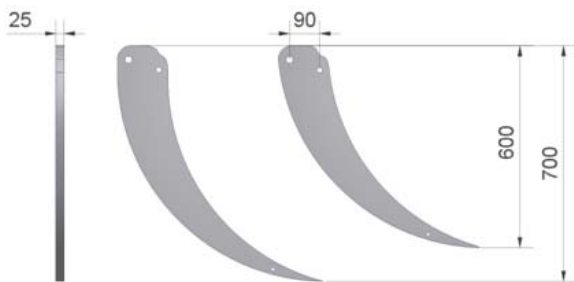
Onderdeelnummer: 509075

Breekbout sterkteklasse 10.9



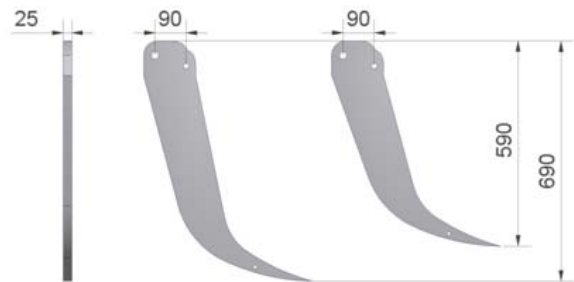
Onderdeelnummer: 509076

Tanden TSB-25



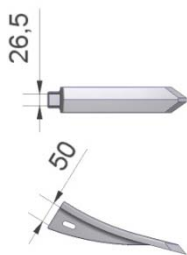
Onderdeelnummer: 509036 (700mm) en 509035 (600mm)

Tanden TSB-R-25

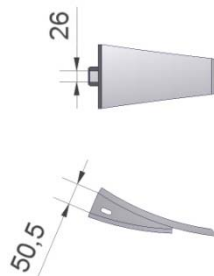


Onderdeelnummer: 509038 (690mm) en 509037 (590mm)

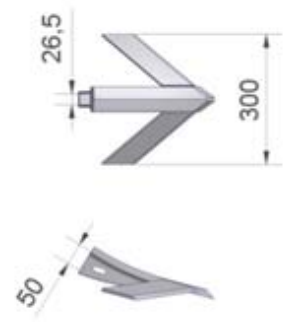
Beitels TSB-25 en TSB-R-25



Onderdeelnummer: 509053



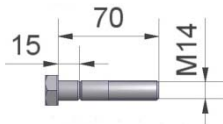
Onderdeelnummer: 509055



Onderdeelnummer: 509067

2.10.2 WKT woeler

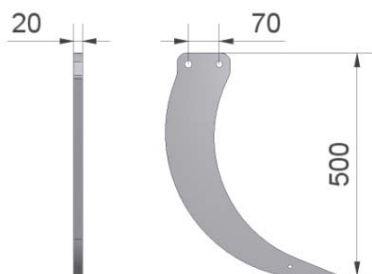
Breekbout



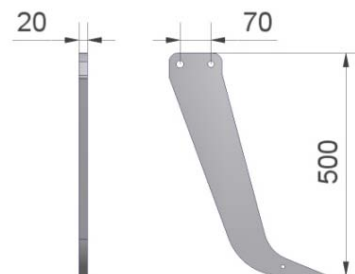
Onderdeelnummer: 509534

Tanden TSB-20

Tanden TSB-R-20

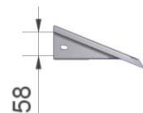
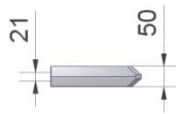


Onderdeelnummer: 509506

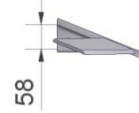


Onderdeelnummer: 509509

Beitels TSB-20 en TSB-R-20



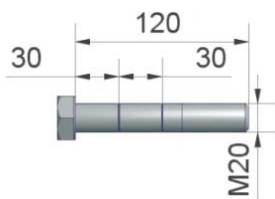
Onderdeelnummer: 509521



Onderdeelnummer: 509525

2.10.3 WT woeler

Breekbout



Onderdeelnummer: 529054

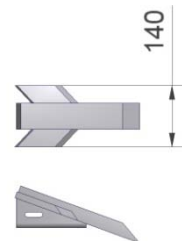
Flevotand, slijtstrip en beitel



Onderdeelnummer: 529017



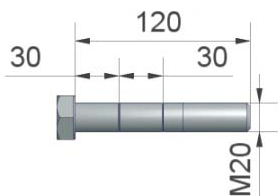
Onderdeelnummer: 529044



Onderdeelnummer: 529030

2.10.4 WU/WV woeler

Breekbout



Onderdeelnummer: 529054

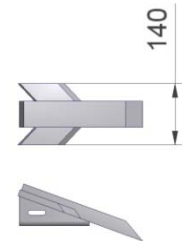
Flevotand, slijtstrip en beitel



Onderdeelnummer: 529017

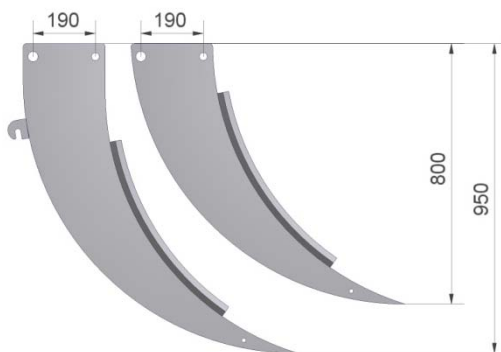


Onderdeelnummer: 529044



Onderdeelnummer: 529030

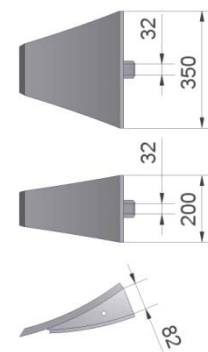
Gebogen tand, slijtstrip en beitel



Onderdeelnummer: 529011 (800mm)
Onderdeelnummer: 529012 (950mm)

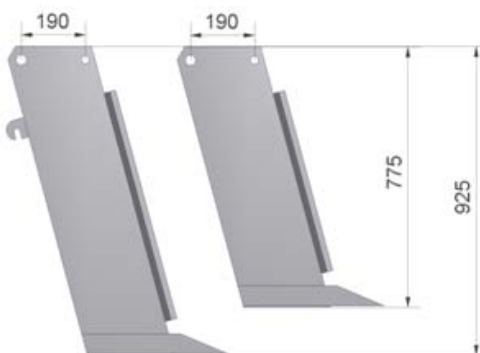


Onderdeelnummer: 529041



Onderdeelnummer: 529031 (200mm)
Onderdeelnummer: 529033 (350mm)

Rechte tand, slijtstrip en beitel



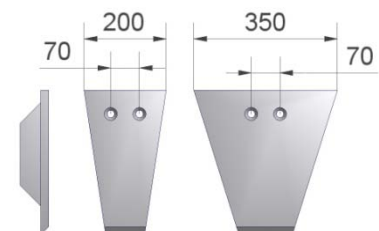
Onderdeelnummer: 529014 (775mm)
Onderdeelnummer: 529015 (925mm)



Onderdeelnummer: 529044


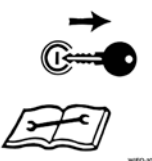


Onderdeelnummer: 529037



Onderdeelnummer: 529032 (200mm)
Onderdeelnummer: 529034 (350mm)

3. Onderhoud en storingsen

 	<p><u>Attentie:</u> <i>Lees de instructies uit de handleiding goed door alvorens onderhoud te plegen aan de machine!</i> <i>Stop de motor en haal de sleutel uit het contact zolang er aan de machine gewerkt wordt!</i></p>
---	---

Zorg ervoor dat de woeler zich in de laagste stand bevindt, zodat de scherpe beitels voldoende zijn afgeschermd wanneer er onderhoud of reparatie aan de woeler plaats vindt. Voorkom onbedoeld bedienen van de trekker hefinrichting tijdens onderhoudswerkzaamheden door de motor van de trekker uit te doen en de sleutel uit het contactslot te verwijderen.

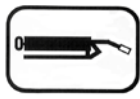
3.1 Preventief onderhoud en smering

Na de eerste 8 bedrijfsuren:

- Alle bouten natrekken, ook van een eventueel aangekoppelde aandruk-/kruimelrol.

Na elke 10 bedrijfsuren:

- Controleer de beitels op slijtage. Vervang ze tijdig om een goede werking van de woeler te garanderen.
- Bij het gebruik van een woeler in combinatie met een aandruk-/kruimelrol dienen de lagers gesmeerd te worden doormiddel van de smeernippels.

	<p><i>Deze sticker geeft de positie van een smeernippel op de machine aan. Smering dient te geschieden na elke 10 bedrijfsuren van de machine. De beste smeermiddelen zijn SAE 30 olie en Grade 2 vetten gebaseerd op Lithium.</i></p>
---	--

3.2 Storingen



Gebruik bij het vervangen van onderdelen altijd originele WIFO onderdelen, anders kan de garantie vervallen.

3.2.1 Gebroken breekbout



Bij het vervangen van de breekbouten dienen te allen tijde WIFO breekbouten gebruikt te worden. Bij het gebruik van andere bouten vervalt de garantie.

1. Hef de woeler iets van de grond en ondersteun de machine voldoende, zodat de woeler niet onverwacht kan zakken.
2. Ondersteun de tand waarvan de breekbout gebroken is.
3. Verwijder de restanten van de oude breekbout.
4. Breng de tand weer in de juiste positie.
5. Bevestig de tand weer met een originele WIFO breekbout.
6. Draai de moer zodanig vast dat de tand vrij kan draaien als de breekbout breekt.

3.2.2 Versleten beitel

1. Hef de woeler iets van de grond en ondersteun de machine voldoende, zodat de woeler niet onverwacht kan zakken.
2. Draai de bout(en) los.
3. Verwijder de versleten beitel.
4. Bevestig de nieuwe beitel met een nieuwe bout.
5. Draai de moer goed vast.



Indien er zich andere problemen voordoen kunt u het beste contact opnemen met uw dealer. Deze zal u graag van dienst zijn.

EG-VERKLARING VAN OVEREENSTEMMING VOOR MACHINES
EC-DECLARATION OF CONFORMITY FOR MACHINERY
EG-MASCHINENÜBEREINSTIMMUNGSERKLÄRUNG
DÉCLARATION DE CONFORMITÉ "CE" POUR MACHINES

Fabrikant/Manufacturer/Fabrikant/Fabricant:

WIFO-Anema B.V.

Adres/Address/Adresse/Adresse:

Hegebeintumerdyk 37

9172 GP Ferwert

The Netherlands

Verklaart hiermede dat /Herwith declares that/Erklärt hiermit, daß/Déclare ci-après que

Serienummer/Serial number/Serienummer/Numéro de série:

Uitvoering/Model/Ausführung/Modèle:

- Voldoet aan de bepalingen van de Machinerichtlijn (Richtlijn 2006/42/EG, zoals laatstelijk gewijzigd) en de nationale wetgeving ter uitvoering van deze richtlijn;
- Is in conformity with the provisions of the Machine Directive (Directive 2006/43/EC, as amended) and with national implementing legislation;
- Konform ist min den einschlägigen Bestimmungen der EG-Maschinerichtlinie (EG-Richtlinie 2006/42/EG), inclusive deren Änderunge, sowie mit dem entsprechenden Rechtserlaß zur Umsetzung der Richtlinie in nationales Recht;
- Est conforme aux dispositions de la Directive "Machines" (Directive 2006/42/EC telle que dernièrement modifiée) et la législation nationale adoptée en application de ladite directive.

Ferwert, March 2009



Wytze Anema
(Director)