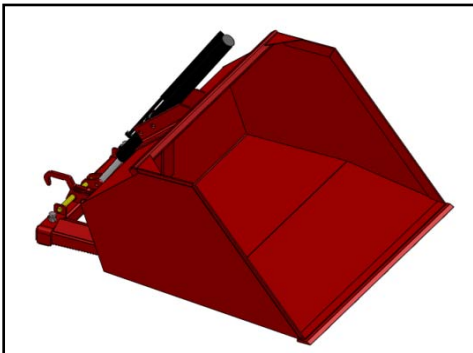
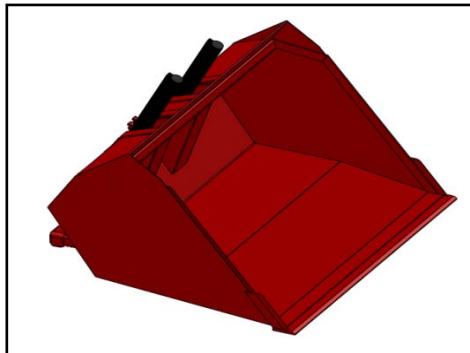


HO/HO-F/HO-I/HO-IF/HO-ZIF/HOG

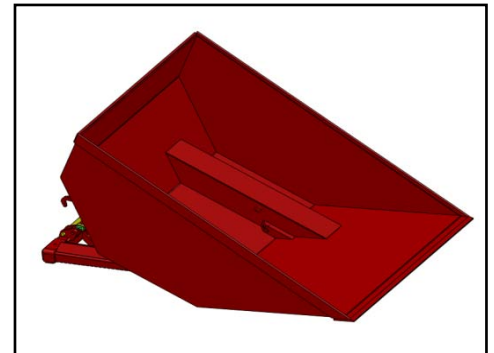
Hydraulische Ladeschaufel



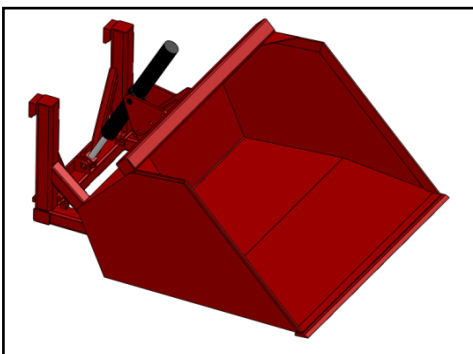
HO auf Gabeln



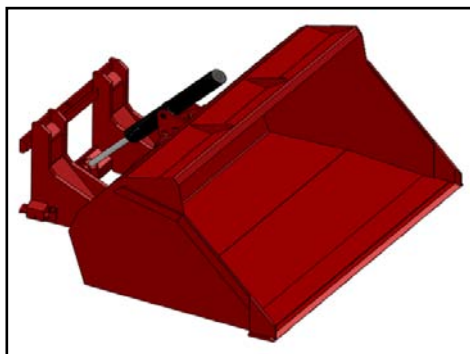
HO-I auf Gabeln



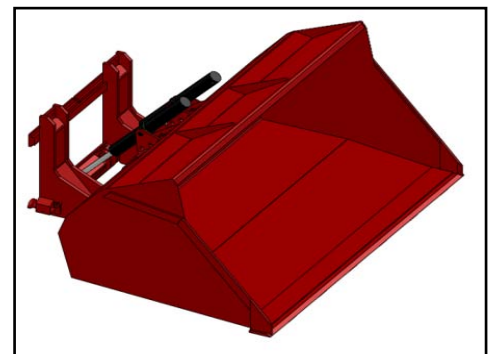
HOG auf Gabeln



HO-F auf Gabelträger



HO-IF auf Gabelträger



HO-ZIF auf Gabelträger



Deutsch

Inhaltsangabe

1. VORWORT	2
1.1 EINLEITUNG.....	2
1.2 SICHERHEITSVORSCHRIFTEN UND WARNHINWEISE	3
1.2.1 <i>Sicherheitsvorschriften</i>	3
1.2.2 <i>Sicherheitsvignetten und Warnhinweise</i>	6
1.2.3 <i>Position der Sicherheitsvignetten auf dem Gerät</i>	6
1.3 VERWENDUNGSZWECK	7
1.4 HAFTUNG	8
1.5 GARANTIE.....	8
2. TECHNISCHE DATEN	9
2.1 ALLGEMEINE TECHNISCHE DATEN	9
2.2 HO AUF GABELN	11
2.2.1 <i>Gerätekomponenten</i>	11
2.3 HO-F AUF GABELTRÄGER.....	12
2.3.1 <i>Gerätekomponenten</i>	12
2.4 HO-I AUF GABELN.....	13
2.4.1 <i>Gerätekomponenten</i>	13
2.5 HO-IF AUF GABELTRÄGER FEM II/III MIT 1 ZYLINDER	14
2.5.1 <i>Gerätekomponenten</i>	14
2.6 HO-ZIF AUF GABELTRÄGER FEM III/IV MIT 2 ZYLINDER	15
2.6.1 <i>Gerätekomponenten</i>	15
2.7 HOG AUF GABELN	16
2.7.1 <i>Gerätekomponenten</i>	16
2.7.2 <i>Inbetriebnahme der hydraulischen Ladeschaufel mit Befestigung an den Gabeln</i>	17
2.7.3 <i>Inbetriebnahme der hydraulischen Ladeschaufel mit Befestigung am Gabelträger</i>	17
2.8 ERSATZTEILE	18
3. ENTSTÖRUNG UND WARTUNG	19
3.1 PRÄVENTIVE WARTUNG UND SCHMIERUNG.....	19
3.2 STÖRUNGEN.....	20
3.3 VON EINEM QUALIFIZIERTEN TECHNIKER AUSZUFÜHRENDE ARBEITEN	20
3.3.1 <i>Anweisungen für das Auswechseln des Messers und/oder der Verschleißschienen</i>	20

1. Vorwort

1.1 Einleitung

Diese Betriebsanleitung informiert Sie über die Inbetriebnahme, die Anwendung und die Wartung Ihrer neuen hydraulischen Ladeschaufel von WIFO. Außerdem enthält diese Betriebsanleitung Sicherheitsvorschriften für eine gefahrlose Anwendung des Geräts.

Die WIFO-Anema B.V. ist ständig bestrebt, ihre Produkte zu verbessern. Die WIFO-Anema B.V. behält sich das Recht vor, sämtliche Veränderungen und Verbesserungen vorzunehmen, die sie für notwendig erachtet.

Vor der Inbetriebnahme ist die Betriebsanleitung sorgfältig zu lesen und die Sicherheitsvorschriften sind in jedem Fall zu beachten. Sollten Sie nach dem Lesen der Betriebsanleitung noch Fragen haben, dann wenden Sie sich am besten an Ihren Händler.

Wir wünschen Ihnen viel Spaß bei der Arbeit mit Ihrer hydraulischen Ladeschaufel von WIFO.



WICHTIGER HINWEIS:

Lesen Sie diese Betriebsanleitung sorgfältig durch, bevor Sie das Gerät in Betrieb nehmen und befolgen Sie alle Anweisungen, um eine sichere, störungsfreie Funktion des Geräts zu gewährleisten.


Bewahren Sie diese Betriebsanleitung für den späteren Gebrauch sorgfältig auf!


WIFO-Anema B.V.

Vertragshändler:

1.2 Sicherheitsvorschriften und Warnhinweise

Lesen Sie diese Betriebsanleitung, bevor Sie das Gerät erstmals verwenden und beachten Sie in jedem Fall die Sicherheitsvorschriften. Besonders wichtige Stellen sind mit einem Piktogramm gekennzeichnet.

	<p>Mit diesem Piktogramm sind alle wichtigen Sicherheitsvorschriften in dieser Betriebsanleitung gekennzeichnet. Befolgen Sie die Anweisungen sorgfältig und verhalten Sie sich in diesen Situationen besonders vorsichtig.</p>
---	--

	<p>Mit diesem Piktogramm sind alle Handlungen gekennzeichnet, die strengstens untersagt sind. Halten Sie sich vorschriftsmäßig an diese Verbote.</p>
---	---

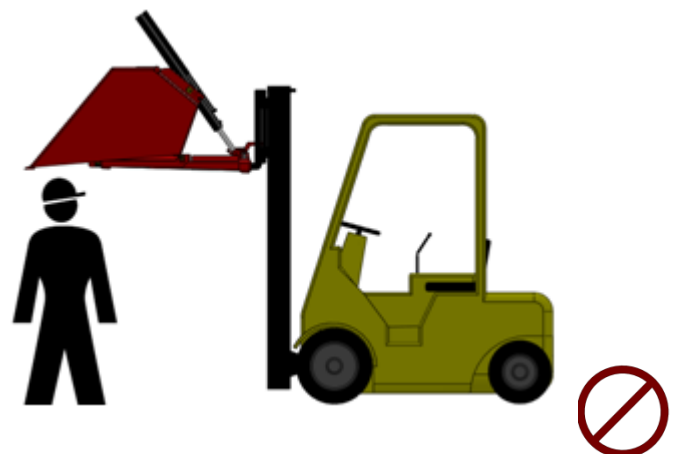
Die nachstehenden Anweisungen sind von allen Personen, die mit der Inbetriebnahme, Bedienung und Wartung des Geräts befasst sind, sorgfältig zu lesen und genau zu befolgen.

1.2.1 Sicherheitsvorschriften

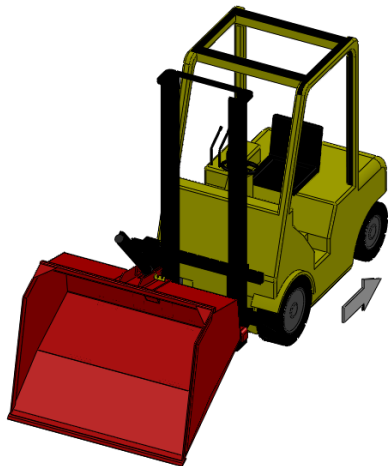
Die folgenden Sicherheitsvorschriften gelten für jeden Typ der hydraulischen Ladeschaufel von WIFO.



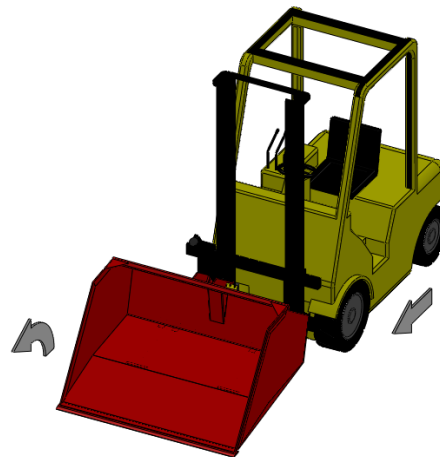
Lassen Sie niemanden mitfahren.



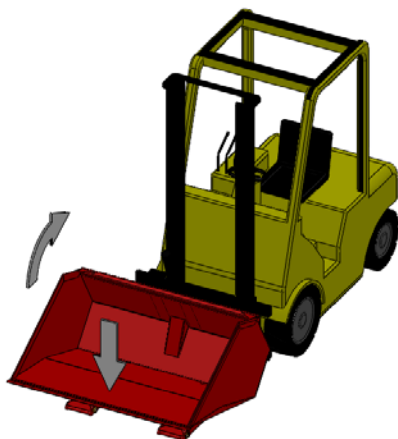
Stellen Sie sich auf keinen Fall unter die Ladeschaufel und denken Sie daran, dass Ladegut aus der Schaufel fallen kann.



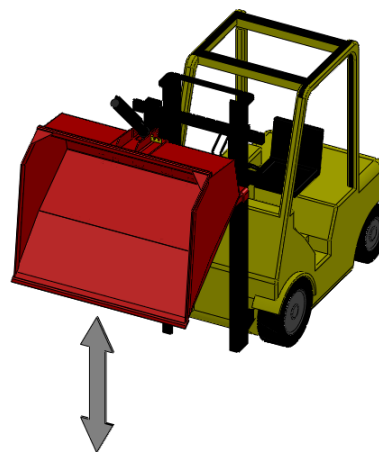
Um Schäden am Zylinder zu vermeiden, darf nicht rückwärts (Hubstapler) oder vorwärts (Traktor mit Hubmast) gefahren werden, wenn die Schaufel gekippt ist und das Schaufelmesser auf dem Untergrund aufliegt.



Sorgen Sie dafür, dass die Schaufel beim Aufnehmen der Ladung waagrecht oder etwas nach vorn (max. 15°) gekippt steht. Achten Sie darauf, dass das Messer nicht unter oder hinter einen eventuellen Sims gerät, um Schäden zu vermeiden.



Kippen Sie die Ladeschaufel beim Transport nach hinten, damit die Ladung nicht herausfällt. Transportieren Sie die Ladung mit möglichst weit abgesenkter Schaufel, um das Transportfahrzeug so stabil wie möglich zu halten.



Sorgen Sie dafür, dass beim Abladen ausreichend Abstand zwischen der Ladeschaufel und dem Untergrund eingehalten wird, um unnötige Schäden an der Ladeschaufel zu vermeiden.



Bedienen Sie die Ladeschaufel ausschließlich vom Führerstand des Hebewerkzeuges aus. Achten Sie darauf, dass Sie die Arbeiten von dieser Position aus immer im Blickfeld haben.

Verteilen Sie die Last so gleichmäßig wie möglich auf die gesamte Breite der Ladeschaufel. Der Schwerpunkt der Last muss sich so nah wie möglich am Gabelträger befinden. Beladen Sie die Schaufel so, dass die Ladung nicht unerwartet herausfallen kann.

Sorgen Sie dafür, dass der Bedienhebel für die Kippfunktion nicht mit anderen Bedienhebeln verwechselt werden kann, um unbeabsichtigtes Bedienen zu vermeiden.


Achten Sie darauf, dass die Hydraulikschläuche nicht eingeklemmt werden können und die Ladeschaufel mit dem Zylinder (am höchsten Punkt) frei schwenken kann.

Sorgen Sie dafür, dass sich niemand in der Gefahrenzone des Schwenkbereichs der Ladeschaufel aufhält.


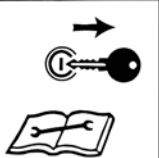
Stellen Sie sicher, dass immer genügend Druck auf allen Rädern des Hebewerkzeugs lastet, damit die Kombination stabil und steuerbar bleibt. Berücksichtigen Sie deshalb auch die Verlagerung des Schwerpunkts beim Kippen der Schaufel und seien Sie besonders bei der Arbeit auf unwegsamem Gelände und Böschungen vorsichtig. Verwenden Sie gegebenenfalls Gegengewichte und/oder Doppel-Luft.


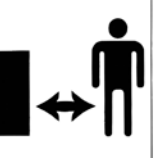
Stellen Sie den Hubstapler/Hubmast nur mit komplett abgesenkter Ladeschaufel ab, wobei die Ladeschaufel flach auf dem Boden aufliegt. Stellen Sie sicher, dass die Kombination keine unerwarteten Bewegungen machen kann, wenn der Hubstapler/Traktor nicht benutzt wird. Koppeln Sie gegebenenfalls die Hydraulikschläuche ab.

1.2.2 Sicherheitsvignetten und Warnhinweise

	<p><i>Sicheres Arbeiten bedeutet auch, dass Sie die verschiedenen Sicherheitsvignetten auf dem Gerät gut kennen und wissen, auf welche Gefahren diese hinweisen.</i></p> <p><i>Vignetten, die sich ablösen, unleserlich sind oder fehlen, müssen ausgetauscht bzw. ersetzt werden.</i></p>
---	--

Auf dem Gerät befinden sich einige Sicherheitsvignetten. Die Vignetten auf diesem Gerät haben folgende Bedeutung:

 	<p><u>Achtung:</u> <i>Lesen Sie sorgfältig die Anweisungen in dieser Betriebsanleitung, bevor Sie Wartungsarbeiten an dem Gerät ausführen!</i> <i>Stellen Sie den Motor ab und ziehen Sie den Schlüssel aus dem Zündschloss, bevor Sie an dem Gerät arbeiten!</i></p>	1
---	--	---

 	<p><u>Gefahr:</u> <i>Halten Sie immer einen Sicherheitsabstand zu dem Gerät!</i></p>	2
---	--	---

1.2.3 Position der Sicherheitsvignetten auf dem Gerät

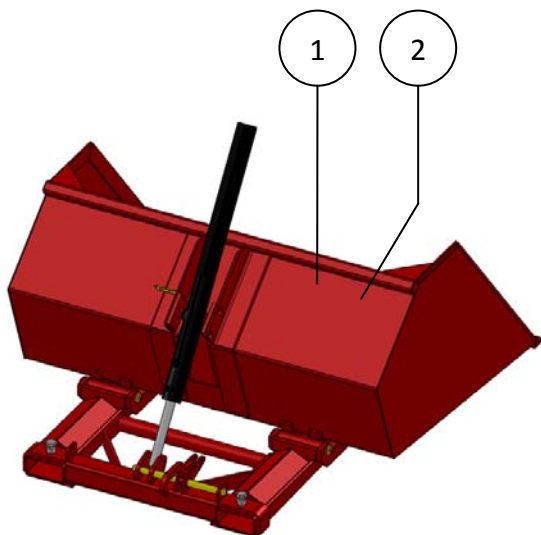


Abb. 1.2.1-Position der Sicherheitsvignetten bei HO (auf Gabeln)

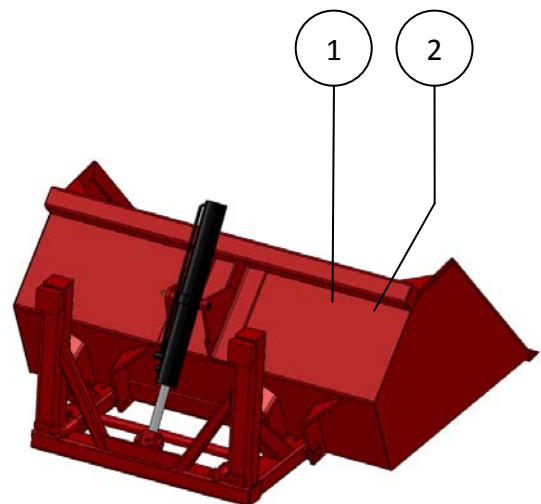


Abb. 1.2.2-Position der Sicherheitsvignetten bei HO-F (auf Gabelträger)

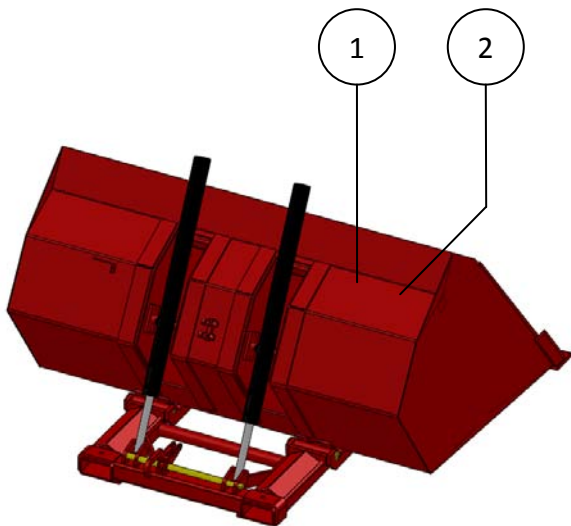


Abb. 1.2.3-Position der Sicherheitsvignetten bei HO-I (auf Gabeln)

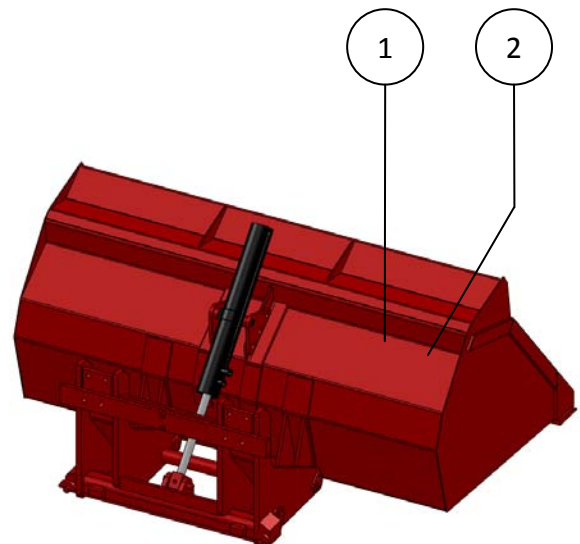


Abb. 1.2.4-Position der Sicherheitsvignetten bei HO-IF (auf Gabelträger) FEM II/III mit 1 Zylinder

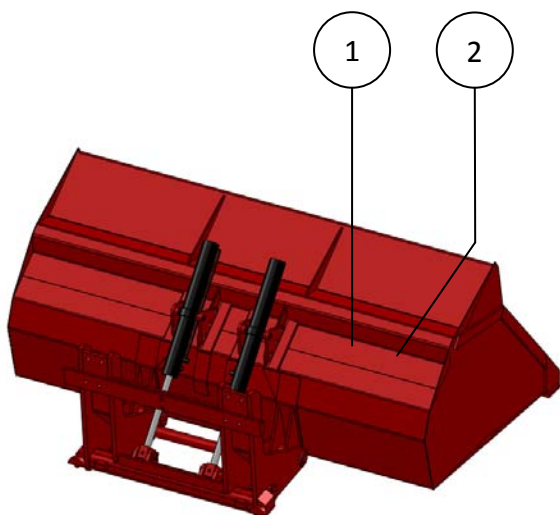


Abb. 1.2.5-Position der Sicherheitsvignetten bei HO-ZIF (auf Gabelträger) FEM III/IV mit 2 Zylindern

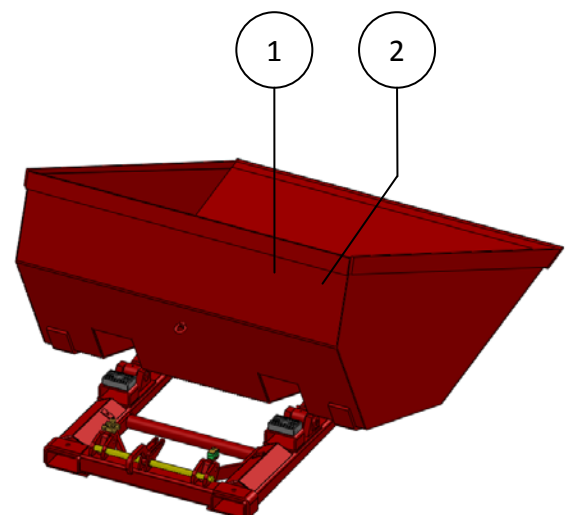


Abb. 1.2.6-Position der Sicherheitsvignetten bei HOG (auf Gabeln)

1.3 Verwendungszweck

Die hydraulischen Ladeschaufeln, Modell HO und HOG, von WIFO eignen sich durch die eckige Form der Seitenflächen sehr gut für das Aufnehmen und den Transport von Getreide, Kunstdünger, Blumenerde usw. Das Ladeschaufelmodell HO-I eignet sich durch die spezielle Form der Wanne, das große Fassungsvermögen und die Wendigkeit hervorragend für industrielle Anwendungen.



WICHTIGER HINWEIS:


Die Kapazität des Hubstaplers bzw. Hubmastes muss größer sein als das Gesamtgewicht der Ladeschaufel mit Ladung. Der Hubstapler bzw. Hubmast muss am Gabelträger mit mindestens einem hydraulischen Zweibege-Anschluss ausgerüstet sein.

Die hydraulische Ladeschaufel darf auf keinen Fall für die Beförderung von Personen verwendet werden!

1.4 Haftung

Diese Betriebsanleitung muss von allen Personen gelesen werden, die an und mit diesem Gerät arbeiten. Außerdem darf das Gerät ausschließlich für den vorgesehenen Zweck verwendet werden. Dabei sind unter anderem die folgenden Vorschriften zu beachten:

1. Es darf nur laut den Anweisungen und unter Berücksichtigung der funktionalen Grenzen (z.B. hydraulischer Betriebsdruck) gemäß den festgelegten Vorschriften mit dem Kistendrehgerät gearbeitet werden. Dabei ist taugliches, solides Werkzeug zu verwenden.
2. Elektrische / elektronische Geräte inklusive Zubehör (z.B. Kabel) sind entsprechend den allgemeinen Anwendungsvorschriften für nicht wasserdichte, tragbare elektrische und elektronische Geräte zu behandeln. Das heißt u.a.:
 - a) Die Geräte sauber und trocken, für Nagetiere usw. unerschwingbar zu lagern und aufzubewahren.
 - b) Die Geräte sind vor harten, ungedämpften Stößen und vor Nässe zu schützen
3. Es dürfen ausschließlich Originalteile bzw. gleichwertige Ersatzteile verwendet werden, die vorschriftsmäßig zu montieren sind (z.B. unter Einhaltung der angegebenen Anziehdrehmomente). Ein Ersatzteil (oder Schmiermittel) gilt als gleichwertig, wenn es von WIFO ausdrücklich genehmigt wurde oder wenn nachgewiesen werden kann, dass es die für die betreffende(n) Funktion(en) erforderlichen Eigenschaften besitzt.
4. Verwenden Sie immer Schmiermittel, die den Spezifikationen in der Betriebsanleitung entsprechen.
5. Die lokal geltenden Vorschriften in Bezug auf Unfallverhütung, Sicherheit, Verkehr und Transport sind in jedem Fall zu befolgen.
6. Mit und/oder an dem Gerät dürfen ausschließlich Personen arbeiten, die sich mit dem Gerät auskennen und über mögliche Gefahren informiert sind.
7. An dem Gerät vorgenommene Änderungen, die von WIFO nicht ausdrücklich genehmigt wurden, führen zum vollumfänglichen Haftungsausschluss seitens der WIFO-Anema B.V. in Bezug auf mögliche Schäden.

	<p><i>Das Nichtbefolgen der Vorschriften und Anweisungen in dieser Betriebsanleitung gilt als schweres Versäumnis, durch das jegliche Haftung seitens der WIFO-Anema B.V. für alle sich daraus ergebenden Folgen erlischt. In dem Fall trägt ausschließlich der Anwender das vollumfängliche Risiko.</i></p>
	<p><i>Die Produkte der WIFO-Anema B.V. werden ständig verbessert. Deshalb behält sich das Unternehmen das Recht vor, sämtliche Änderungen und Verbesserungen vorzunehmen, die es für notwendig erachtet. Daraus ergibt sich allerdings keine Verpflichtung, diese an bereits gelieferten Maschinen anzubringen.</i></p>

1.5 Garantie

Die WIFO-Anema B.V. verbürgt sich für die Tauglichkeit der von ihr gelieferten Artikel in Bezug auf Material- und/oder Konstruktionsfehler. Diese Garantie beschränkt sich in allen Fällen jedoch auf den kostenlosen Ersatz bzw. die Reparatur des defekten Artikels oder betreffenden Teils. Die WIFO-Anema B.V. kann für keinerlei Schäden oder Kosten haftbar gemacht werden, die sich aus einer untauglichen Lieferung und/oder einem innerhalb der Garantiefrist auftretenden Defekt an einem von uns gelieferten Artikel ergeben. **Die Garantiefrist beträgt ein Jahr.**

2. Technische Daten

2.1 Allgemeine technische Daten

Typ	HO-750	HO-1000	HO-1300
Inhalt	750 L	1000 L	1300 L
Gewicht	350 kg	385 kg	430 kg
Schwerpunkt	792 mm	792 mm	792 mm
Schwerpunkt der Kombination ¹	975 mm	975 mm	975 mm
Breite	1200 mm	1600 mm	2000 mm
Tiefe	1400 mm	1400 mm	1400 mm
Höhe	750 mm	750 mm	750 mm
Max. Betriebsdruck	18 MPa (180 bar)	18 MPa (180 bar)	18 MPa (180 bar)
Kippwinkel ²	53°/28°	53°/28°	53°/28°

Tabelle 2.1.1-Ausführungen HO auf Gabeln

Typ	HO-750F	HO-1000F	HO-1300F
Inhalt	750 L	1000 L	1300 L
Gewicht	370 kg	410 kg	455 kg
Schwerpunkt	742 mm	742 mm	742 mm
Schwerpunkt der Kombination ¹	1000 mm	1000 mm	1000 mm
Breite	1200 mm	1600 mm	2000 mm
Tiefe	1400 mm	1400 mm	1400 mm
Höhe	750 mm	750 mm	750 mm
Max. Betriebsdruck	18 MPa (180 bar)	18 MPa (180 bar)	18 MPa (180 bar)
Kippwinkel ²	65°/36°	65°/36°	65°/36°

Tabelle 2.1.2-Ausführungen HO-F auf Gabelträger

Typ	HO-200-I	HO-225-I	HO-250-I
Inhalt	1700 L	1900 L	2100 L
Gewicht	760 kg	790 kg	820 kg
Schwerpunkt	792 mm	792 mm	792 mm
Schwerpunkt der Kombination ¹	930 mm	930 mm	930 mm
Breite	2000 mm	2250 mm	2500 mm
Tiefe	1550 mm	1550 mm	1550 mm
Höhe	900 mm	900 mm	900 mm
Max. Betriebsdruck	18 MPa (180 bar)	18 MPa (180 bar)	18 MPa (180 bar)
Kippwinkel ²	48°/31°	48°/31°	48°/31°

Tabelle 2.1.3-Ausführungen HO-I auf Gabeln

Typ	HO-150-IF	HO-175-IF	HO-200-IF
Inhalt	1000 L	1200 L	1400 L
Gewicht	660 kg	700 kg	740 kg
Schwerpunkt	720 mm	720 mm	720 mm
Schwerpunkt der Kombination ¹	1000 mm	1000 mm	1000 mm
Breite	1500 mm	1750 mm	2000 mm
Tiefe	1195 mm	1195 mm	1195 mm
Höhe	950 mm	950 mm	950 mm
Max. Betriebsdruck	18 MPa (180 bar)	18 MPa (180 bar)	18 MPa (180 bar)
Kippwinkel ²	51°/47°	51°/47°	51°/47°

Tabelle 2.1.4-Ausführungen HO-IF auf Gabelträger FEM II/III mit 1 Zylinder

Typ	HO-200-ZIF	HO-225-ZIF	HO-250-ZIF	HO-275-ZIF
Inhalt	1950 L	2200 L	2450 L	2700 L
Gewicht	917 kg	970 kg	1015 kg	1070 kg
Schwerpunkt	816 mm	816 mm	816 mm	816 mm
Schwerpunkt der Kombination ¹	1085 mm	1085 mm	1085 mm	1085 mm
Breite	2000 mm	2250 mm	2500 mm	2750 mm
Tiefe	1500 mm	1500 mm	1500 mm	1500 mm
Höhe	1050 mm	1050 mm	1050 mm	1050 mm
Max. Betriebsdruck	18 MPa (180 bar)	18 MPa (180 bar)	18 MPa (180 bar)	18 MPa (180 bar)
Kippwinkel ²	51°/47°	51°/47°	51°/47°	51°/47°

Tabelle 2.1.5-Ausführungen HO-ZIF auf Gabelträger FEM III/IV mit 2 Zylindern

Typ	HOG-160	HOG-180
Inhalt	1750 L	1950 L
Gewicht	700 kg	750 kg
Schwerpunkt	1100 mm	1100 mm
Schwerpunkt der Kombination ¹	1200 mm	1200 mm
Breite	1600 mm	1800 mm
Tiefe	2000 mm	2000 mm
Höhe	850 mm	850 mm
Max. Betriebsdruck	18 MPa (180 bar)	18 MPa (180 bar)
Kippwinkel ²	52°/30°	52°/30°

Tabelle 2.1.6-Ausführungen HOG auf Gabeln

¹ Punkt, von dem an die Restkapazität des Hubstaplers inklusive der Last berechnet wird.

² Kippwinkel nach vorn/Kippwinkel nach hinten.

Anbaumöglichkeiten

Bei den Ausführungen mit Befestigung an den Gabeln:

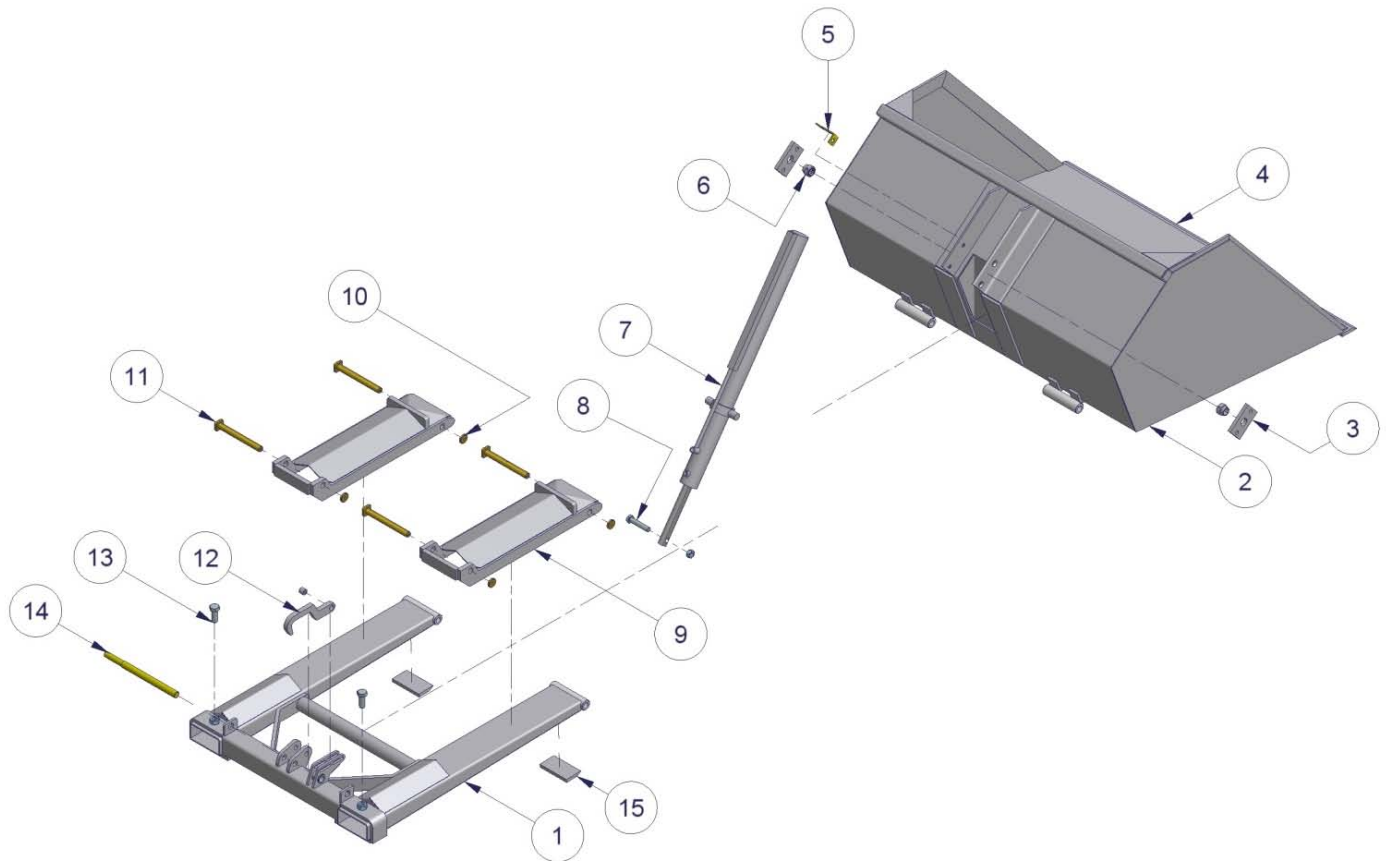
- Die Achsweite der Gabelträger beträgt 830 mm.

Bei den Ausführungen mit Befestigung auf dem Gabelträger:

- FEM II (407 mm)/FEM III (508 mm)/FEM IV (635 mm).

2.2 HO auf Gabeln

2.2.1 Gerätekomponenten

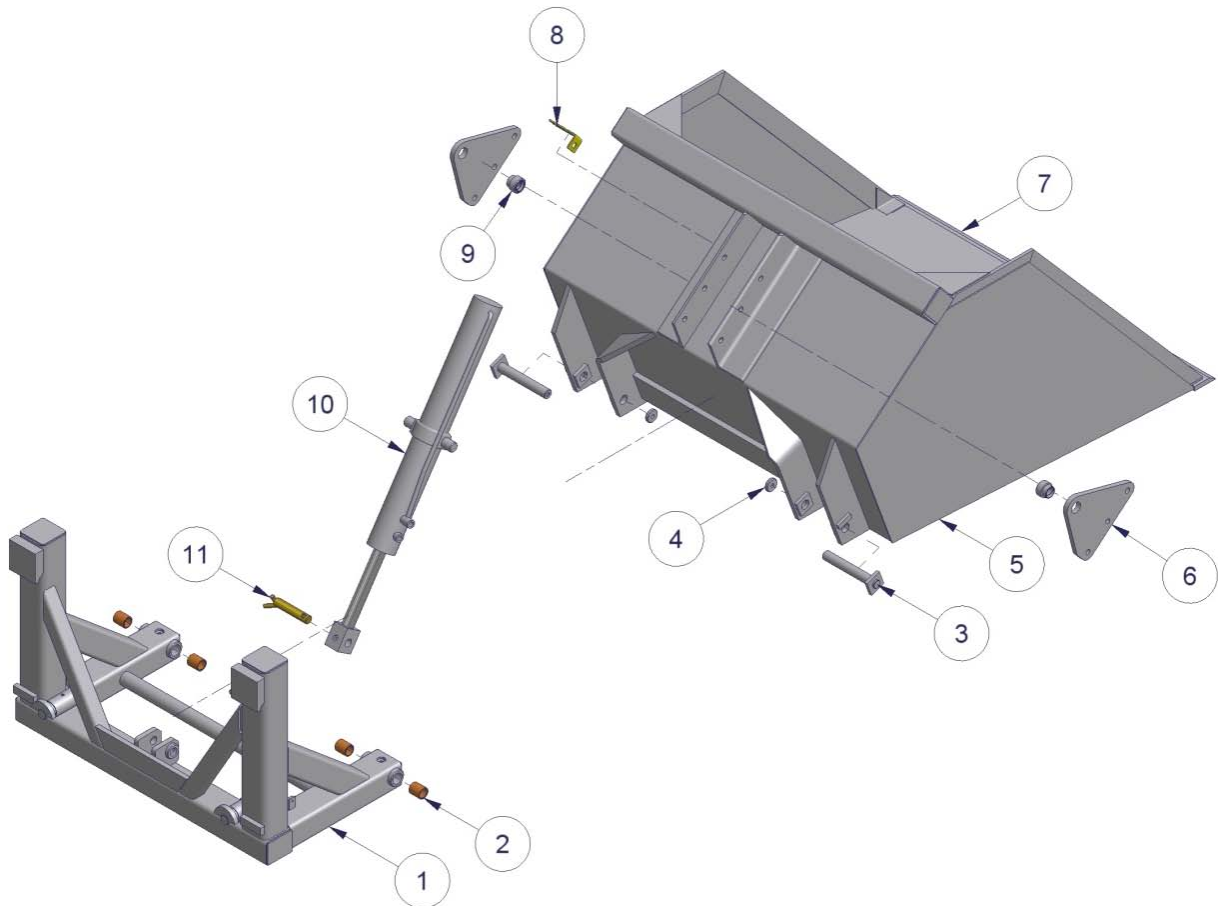


Nummer	Beschreibung
1	Bock
2	Schaufel
3	Zylinderplatte
4	Messer
5	Schlauchhalter
6	Zylinderplattenlager
7	Zylinder DW 63-35-1000
8	Bolzen mit selbstsichernder Mutter
9	Leistenscharnier
10	Ring
11	Scharnierstift
12	Sicherungshaken
13	Bolzen mit Kontramutter
14	Sicherungshakenstift
15	Verschleißschiene

Tabelle 2.2.1-Ersatzteilliste für HO auf Gabeln

2.3 HO-F auf Gabelträger

2.3.1 Gerätekomponenten

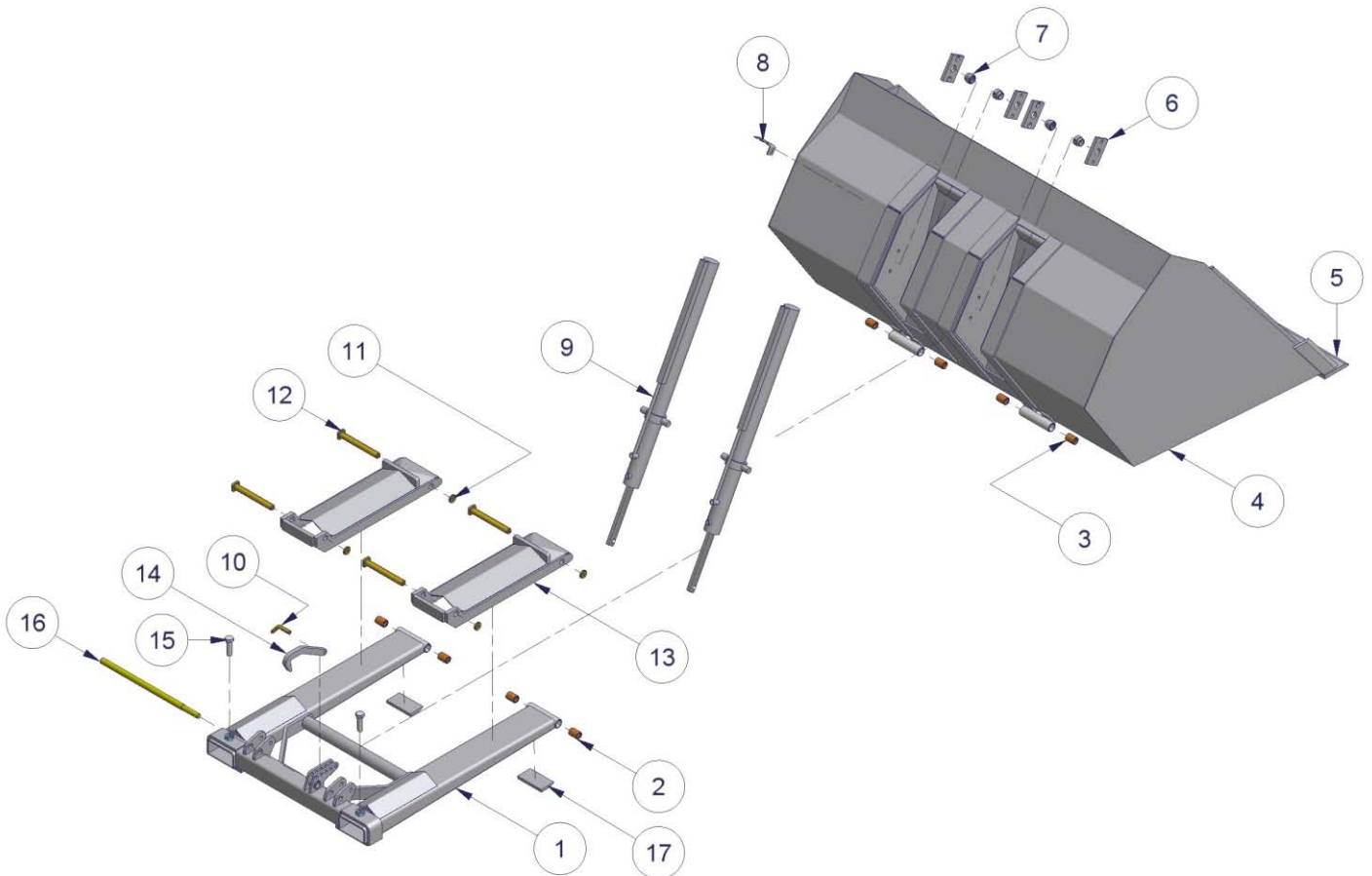


Nummer	Beschreibung
1	Bock
2	Bronzebuchse für Schaufel
3	Schaufelstift
4	Ring
5	Schaufel
6	Zylinderplatte
7	Messer
8	Schlauchhalter
9	Zylinderplattenlager
10	Zylinder DW 70-35-600
11	Topstift Kategorie II

Tabelle 2.3.1-Ersatzteilliste für HO-F auf Gabelträger

2.4 HO-I auf Gabeln

2.4.1 Gerätekomponenten

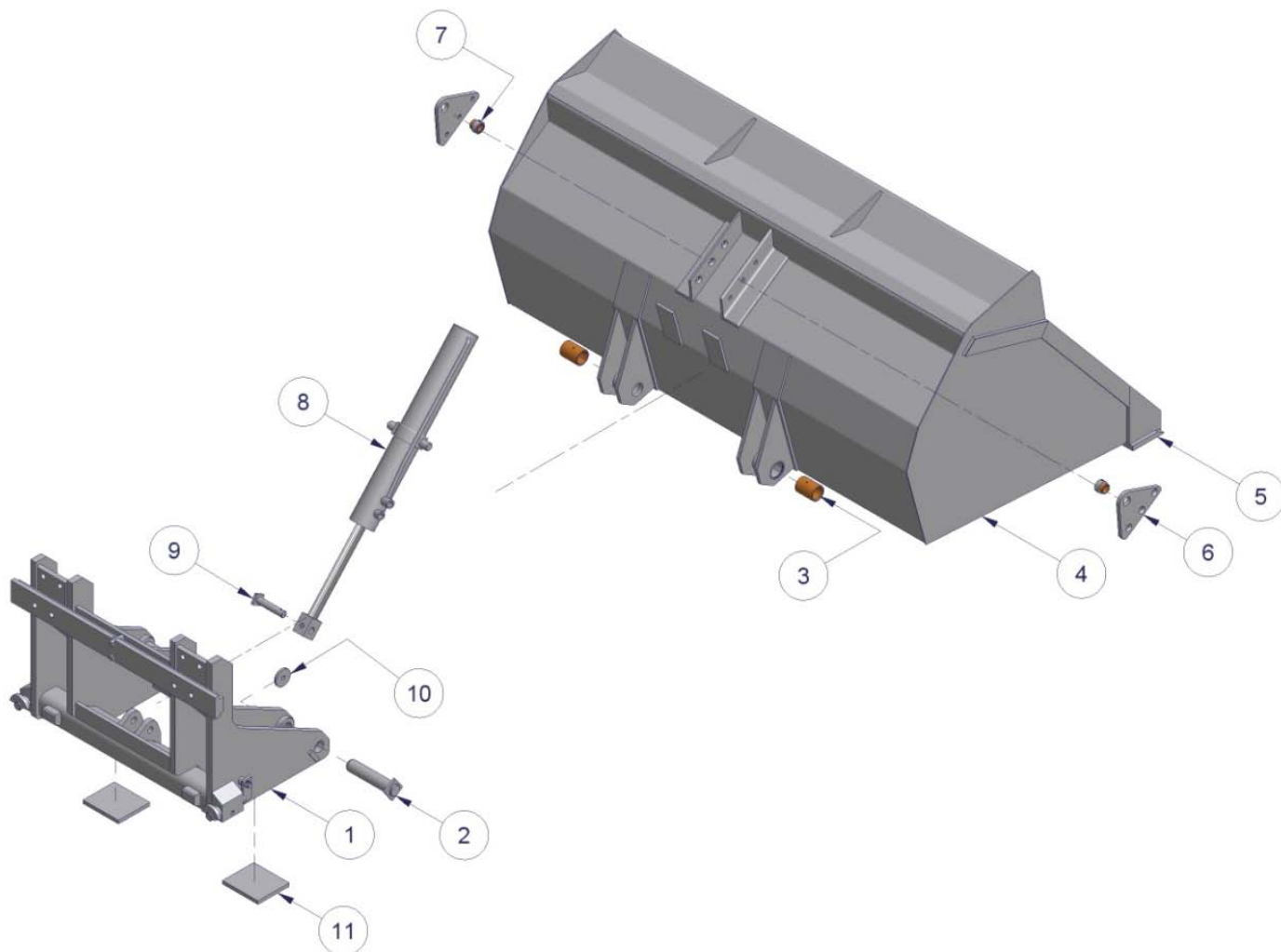


Nummer	Beschreibung
1	Bock
2	Bronzebuchse für Bock
3	Bronzebuchse für Schaufel
4	Schaufel
5	Messer
6	Zylinderplatte
7	Zylinderplattenlager
8	Schlauchhalter
9	Zylinder DW 63-35-1000
10	Stift
11	Ring
12	Scharnierstift
13	Leistenscharnier
14	Sicherungshaken
15	Bolzen mit Kontramutter
16	Sicherungshakenstift
17	Verschleißschiene

Tabelle 2.4.1- Ersatzteilliste für HO-I auf Gabeln

2.5 HO-IF auf Gabelträger FEM II/III mit 1 Zylinder

2.5.1 Gerätekomponenten

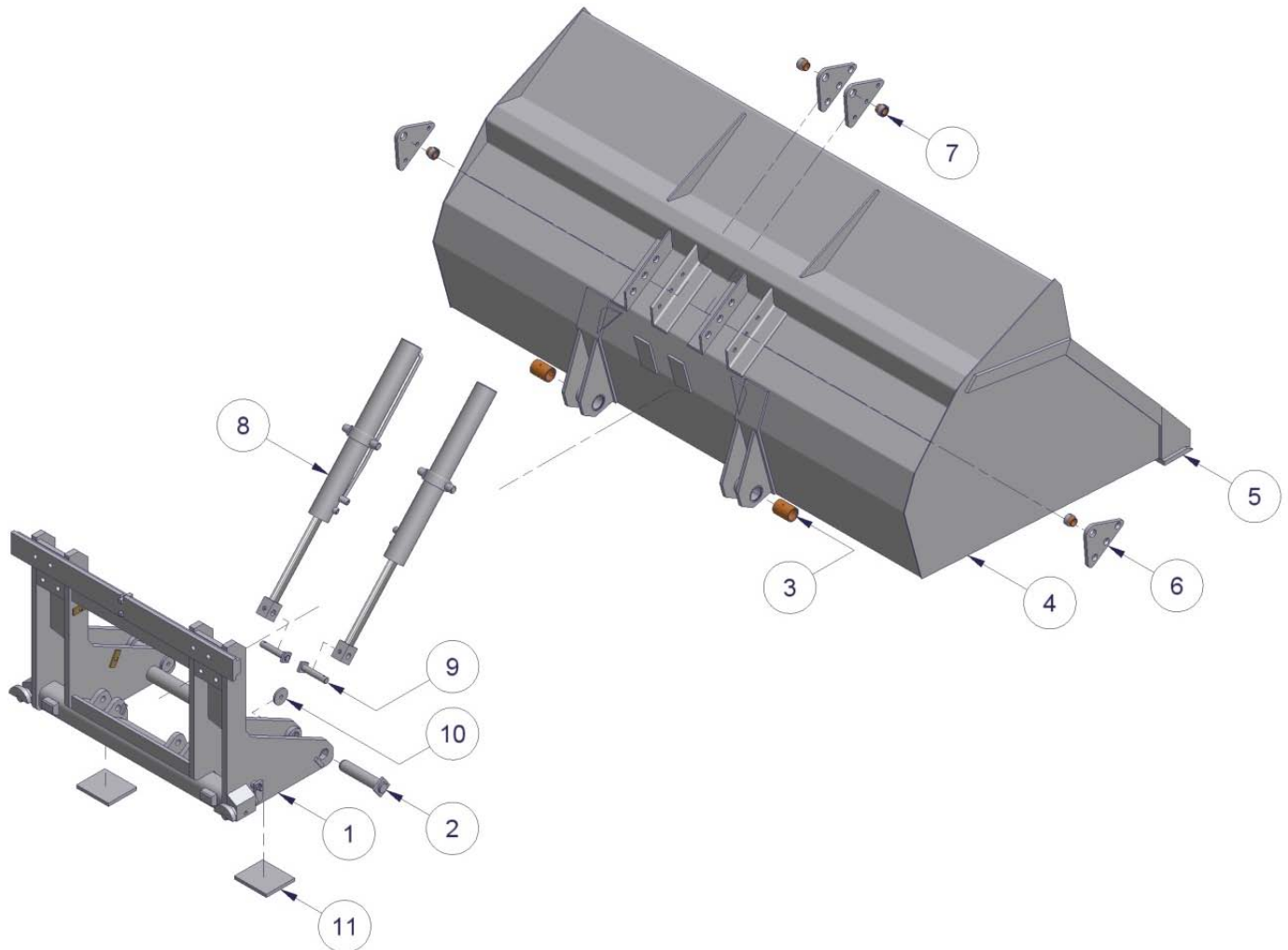


Nummer	Beschreibung
1	Bock
2	Stift für FEM-Böcke
3	Bronzebuchse für Schaufel
4	Schaufel
5	Messer
6	Zylinderplatte
7	Zylinderplattenlager
8	Zylinder DW 80-35-600
9	Zylinderstift
10	Ring
11	Verschleißschiene

Tabelle 2.5.1-Ersatzteilliste für HO-IF auf Gabelträger FEM II/III mit 1 Zylinder

2.6 HO-ZIF auf Gabelträger FEM III/IV mit 2 Zylinder

2.6.1 Gerätekomponenten

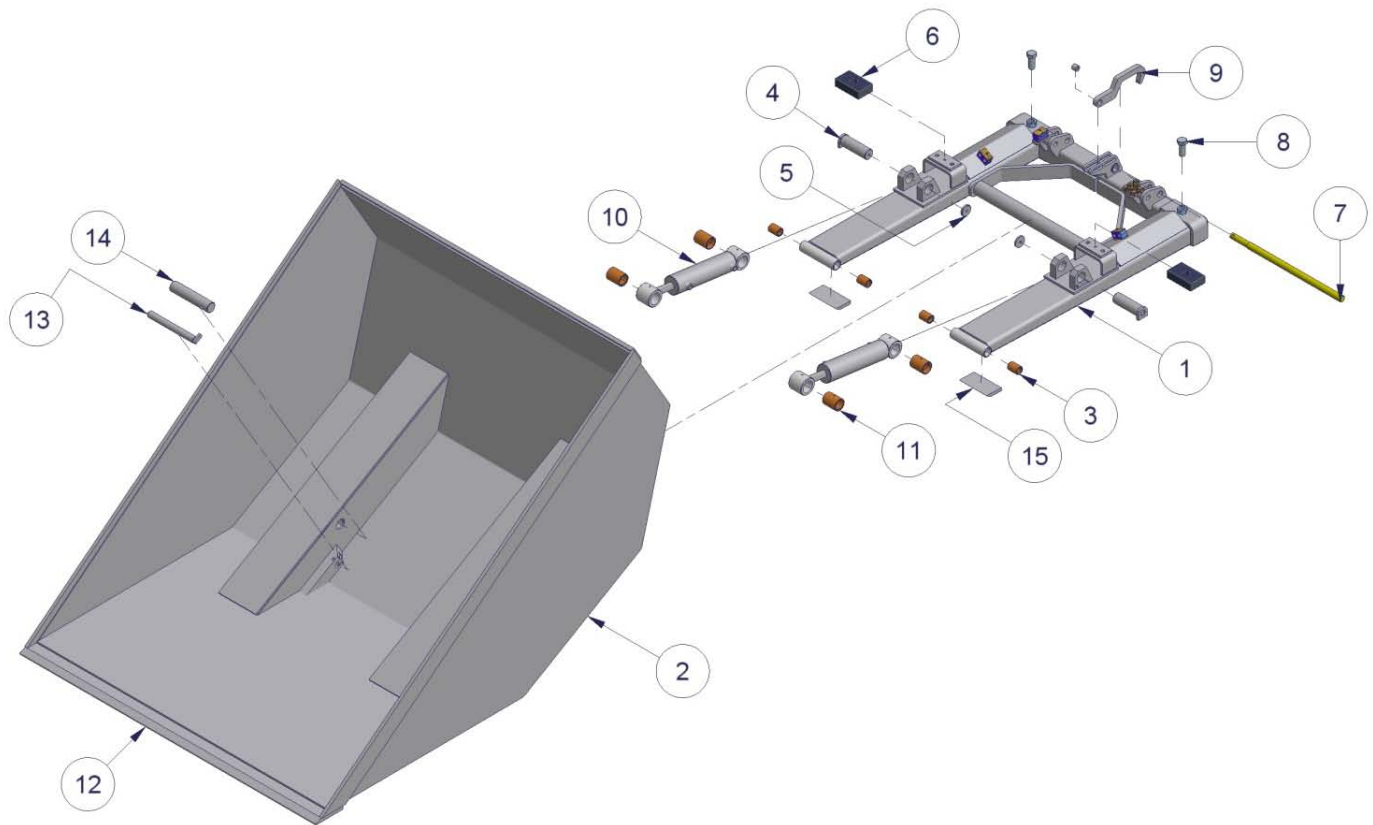


Nummer	Beschreibung
1	Bock
2	Stift für FEM-Böcke
3	Bronzebuchse für Schaufel
4	Schaufel
5	Messer
6	Zylinderplatte
7	Zylinderplattenlager
8	Zylinder DW 70-35-600
9	Zylinderstift
10	Ring
11	Verschleißschiene

Tabelle 2.6.1-Ersatzteilliste für HO-ZIF op Gabelträger FEM III/IV mit 2 Zylinder

2.7 HOG auf Gabeln

2.7.1 Gerätekomponenten



Nummer	Beschreibung
1	Bock
2	Schaufel
3	Bronzebuchse für Bock
4	Bockstift
5	Ring
6	Stoßgummi
7	Sicherungshakenstift
8	Bolzen mit Kontramutter
9	Sicherungshaken
10	Zylinder DW 70-30-200
11	Bronzebuchse für Zylinder
12	Messer
13	Drehstift
14	Köpfe
15	Verschleißschiene

Tabelle 2.7.1-Ersatzteilliste für HOG auf Gabeln

2.7.2 Inbetriebnahme der hydraulischen Ladeschaufel mit Befestigung an den Gabeln

1. Stellen Sie den Abstand der Gabeln des Hubstaplers/Hubmastes (Mittelabstand 830 mm) so ein, dass die hydraulische Ladeschaufel mittig vor dem Hubstapler/Hubmast steht.
2. Fahren Sie den Hubstapler/Hubmast mit den Gabeln so weit wie möglich in die Gabelhalter der Ladeschaufel.
3. Arretieren Sie mit dem Sicherungshaken oder der Kette den Bock am Gabelträger des Hubstaplers/Hubmastes, damit die Ladeschaufel nicht von den Gabeln rutschen kann.
4. Wenn die Ladeschaufel etwas angehoben ist, müssen die Bolzen so weit eingedreht werden, dass sie die Gabeln des Hubstaplers bzw. Hubmastes gerade noch nicht berühren. Sichern Sie die Bolzen mit den Kontramuttern.
5. Schließen Sie die Hydraulikschläuche an und sorgen Sie hierbei dafür, dass die Schnellkupplungen richtig sauber sind, so dass kein Schmutz in das hydraulische System der Maschine gelangt.
6. Kontrollieren Sie anschließend, ob sich die Hydraulikschläuche überall frei bewegen können und stellen Sie sicher, dass kein Hydrauliköl ausläuft.
7. Kontrollieren Sie die Funktion der Ladeschaufel, indem Sie die Hydraulikfunktionen bedienen.

2.7.3 Inbetriebnahme der hydraulischen Ladeschaufel mit Befestigung am Gabelträger

1. Montieren Sie die Gabeln des Gabelstaplers bzw. Hubmastes ab.
2. Sorgen Sie dafür, dass der Gabelträger gerade und sauber ist.
3. Positionieren Sie die Ladeschaufel auf dem Gabelträger des Gabelstaplers bzw. Hubmastes.
4. Achten Sie darauf, dass der Sperrnocken in die Aussparung in der Mitte des Gabelträgers einrastet. Fehlt diese Aussparung, dann muss:
 - a) Diese Aussparung eingefräst werden, oder
 - b) Der Sperrnocken am Drehgerät abgeschliffen und in Höhe der bestehenden Aussparung in der Kartoffelschaufel ein passender Sperrnocken angebracht werden. Hierbei muss die Kartoffelschaufel mittig vor dem Gabelträger positioniert werden, so dass sie sich nicht seitlich verschieben kann.
5. Arretieren Sie die Schaufel an dem Gabelträger, indem Sie die Sperrhebel eine halbe Umdrehung drehen, so dass die Halbscheiben in Form eines Gabelträgerprofil hinter dem Gabelträger klemmen. Sichern Sie die Hebel mit der Sicherungsfeder.
6. Schließen Sie die Hydraulikschläuche an und sorgen Sie hierbei dafür, dass die Schnellkupplungen richtig sauber sind, so dass kein Schmutz in das hydraulische System der Maschine gelangt.
7. Kontrollieren Sie anschließend, ob sich die Hydraulikschläuche überall frei bewegen können und stellen Sie sicher, dass kein Hydrauliköl ausläuft.
8. Kontrollieren Sie die Funktion der Ladeschaufel, indem Sie die Hydraulikfunktionen bedienen.

Die hydraulische Ladeschaufel von WIFO ist jetzt einsatzbereit.

2.8 Ersatzteile


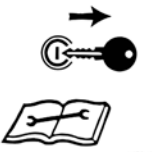
Typ	Zubehör	Teilenummer
HO auf Gabeln/HO-F auf Gabelträger	An-/abfuhrschläuche	HYLR180031HW
	Dichtungsset Zylinder ¹	779185
	Dichtungsset zylinder ²	779187B
	Verschleißschiene Mangan 80x15-L0150	4390102
HO-750-(F)	Manganmesser 80x15-L1200	4390105
HO-1000-(F)	Manganmesser 80x15-L1600	439011
HO-1300-(F)	Manganmesser 80x15-L2000	439013
HO-I auf Gabeln	An-/abfuhrschläuche	
	Schläuche ab Zylinder	
	Dichtungsset Zylinder	779185
	Verschleißschiene Bor 150x20-L0150	4390137
HO-200-I	Bormesser 150x20-L2000	4390163
HO-225-I	Bormesser 150x20-L2250	4390166
HO-250-I	Bormesser 150x20-L2500	439017
HO-IF auf Gabelträger	An-/abfuhrschläuche	
	Dichtungsset Zylinder	779188
	Verschleißschiene Bor 150x20-L0150	4390137
HO-150-IF	Bormesser 150x20-L1500	4390145
HO-175-IF	Bormesser 150x20-L1750	4390155
HO-200-IF	Bormesser 150x20-L2000	4390163
HOG auf Gabeln	An-/abfuhrschläuche	
	Dichtungsset Zylinder	
	Verschleißschiene Bor 150x20-L150	4390137
HOG-160	Bormesser 150x20-L1600	439015
HOG-180	Bormesser 150x20-L1800	439016
HO-ZIF auf Gabelträger	An-/abfuhrschläuche	
	Schläuche ab Zylinder	
	Dichtungsset Zylinder	779187B
	Verschleißschiene Bor 150x20-L0150	4390137
HO-200-ZIF	Bormesser 150x20-L2000	4390163
HO-225-ZIF	Bormesser 150x20-L2250	4390166
HO-250-ZIF	Bormesser 150x20-L2500	439017

Tabelle 2.8.1-Ersatzteile für WIFO hydraulische Ladeschaufeln

¹ Dichtungsset für Zylinder DW 63x35-1000, verwendet für Modell mit Befestigung an den Gabeln.

² Dichtungsset für Zylinder DW 70x35-600, verwendet für Modell mit Befestigung am Gabelträger.

3. Entstörung und Wartung


 	<p><u>Achtung:</u> Lesen Sie sorgfältig die Anweisungen in dieser Betriebsanleitung, bevor Sie Wartungsarbeiten an dem Gerät ausführen! Stellen Sie den Motor ab und ziehen Sie den Schlüssel aus dem Zündschloss, bevor Sie an dem Gerät arbeiten!</p>
---	--

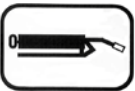
Sorgen Sie dafür, dass die hydraulische Ladeschaufel komplett abgesenkt ist und flach auf dem Boden aufliegt. Verhindern Sie unbeabsichtigtes Kippen und/oder Heben der Schaufel bei Wartungsarbeiten, indem Sie den Motor des Staplers oder Traktors abstellen und den Zündschlüssel aus dem Zündschloss ziehen. Als zusätzliche Maßnahme können die Hydraulikschläuche abgekoppelt werden.


3.1 Präventive Wartung und Schmierung

Nach den ersten 8 Betriebsstunden:


- Anschlüsse und Überwurfmutter der Hydraulikschläuche nachziehen.
- Alle Bolzen nachziehen. (105 Nm)

	<p>Diese Vignette markiert die Position der Schmiernippel auf dem Gerät. Das Gerät muss jeweils nach 10 Betriebsstunden geschmiert werden. Die besten Schmiermittel sind SAE 30-Öl und Grad 2-Fette auf Lithiumbasis.</p>
---	--


	<p>Die hydraulische Ladeschaufel Typ HO und HO-I auf Gabeln haben einen Schmiernippel in jeden Stift der Scharniere. Diese sollte auch ausdrücklich geschmiert werden nach jeweils 10 Betriebsstunden.</p>
---	---

	<p>Kontrollieren Sie das Hydrauliksystem regelmäßig auf eventuelle Leckagen. Versuchen Sie auf keinen Fall, ein Leck mit der Hand zu suchen oder gar abzudichten. Unter Hochdruck stehende Flüssigkeit durchdringt leicht die Kleidung und die Haut und verursacht schwere Verletzungen. Wenn ein Hydraulikschlauch beschädigt ist, muss dieser ausgewechselt werden, um Schlauchbruch und daraus resultierende Unfälle zu vermeiden.</p>
	<p>Kontrollieren Sie regelmäßig den Ölstand im Hydrauliksystem des Traktors/Hubstapler.</p>

3.2 Störungen

	<p>Verwenden Sie bei Wartungs- und Reparaturarbeiten immer Originalersatzteile von WIFO, sonst erlischt unter Umständen die Garantie.</p>
---	--

Typ	Problem	Lösung
Alle Typen.	Das Messer der Schaufel ist verschlissen.	Das Messer muss von einem qualifizierten Monteur ersetzt werden.
	Die Verschleißschienen sind verschlissen.	Die Verschleißschienen müssen von einem qualifizierten Monteur ersetzt werden.

	<p>Wenn andere Probleme auftreten, wenden Sie sich am besten an Ihren Vertragshändler. Dieser ist Ihnen gern behilflich.</p>
---	---

3.3 Von einem qualifizierten Techniker auszuführende Arbeiten

3.3.1 Anweisungen für das Auswechseln des Messers und/oder der Verschleißschienen

Nehmen Sie ausreichend Sicherheitsmaßnahmen bei Schleif- und Schweißarbeiten (Brandgefahr, persönlicher Schutz, usw.)

1. Kuppeln Sie alle Hydraulikschläuche ab.
2. Gebrauchen Sie geeignete Hebegeräte und setzen Sie die Schaufel auf einen festen und flachen Untergrund und zwar so, dass das Messer und die Verschleißschienen gut zugänglich sind. Verhüten Sie Beschädigungen des Zylinders und unterstützen Sie die Schaufel ausreichend.
3. Schleifen Sie das alte Messer und/oder die Verschleißschienen ab, ohne den Lack zu beschädigen und entfernen Sie die Schweißstellen von der Schaufel.

Messer:

4. Setzen Sie das neue Messer gerade und flach unter die Schaufel.
 - a) Der scharfe Rand des Messers muss (die Maschine vom Stand aus gesehen, wenn geschaufelt wird) nach vorne zeigen und sich am Unterrand befinden.
 - b) Die Überlappung zwischen dem Messer und der Schaufel beträgt 40 mm bei einem Mangmesser der Größe 80mm x 15mm und 75mm bei einem Bormesser der Größe 150mm x 20mm (siehe Abb. 3.3.1)
5. Schweißen Sie die Oberkante des Messers auf der ganzen Länge (A-Höhe = 4).
6. Schweißen Sie die Rückseite des Messers mit Schweißlängen von 100mm (A-Höhe = 5) und Zwischenräumen von 150mm.

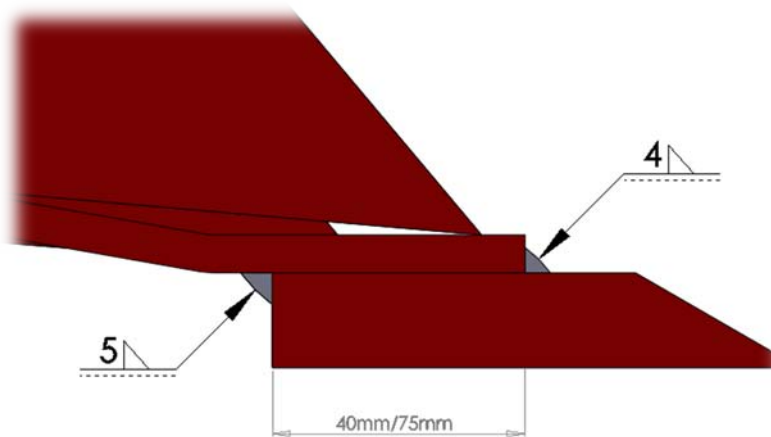


Abb. 3.3.1-Messerüberlappung bei hydraulischen Schaufeln

Verschleißschienen:

4. Setzen sie die neuen Verschleißschienen gerade und flach unter die Schaufel.
 - a) Der scharfe Rand des Messers muss (die Maschine vom Stand aus gesehen, wenn geschaufelt wird) nach vorne zeigen und sich an der Oberkante befinden.
 - b) Bringen Sie die Verschleißschienen von der Seite der Schaufelmulde aus gesehen in 50mm Abstand an.
5. Schweißen Sie die Verschleißschiene rundherum an (A-Höhe = 6).

EG-VERKLARING VAN OVEREENSTEMMING VOOR MACHINES
EC-DECLARATION OF CONFORMITY FOR MACHINERY
EG-MASCHINENÜBEREINSTIMMUNGSERKLÄRUNG
DÉCLARATION DE CONFORMITÉ "CE" POUR MACHINES

Fabrikant/Manufacturer/Fabrikant/Fabricant:

WIFO-Anema B.V.

Adres/Address/Adresse/Adresse:

Hegebeintumerdyk 37

9172 GP Ferwert

The Netherlands

Verklaart hiermede dat /Herwith declares that/Erklärt hiermit, daß/Déclare ci-après que

Serienummer/Serial number/Serienummer/Numéro de série:

Uitvoering/Model/Ausführung/Modèle:

- Voldoet aan de bepalingen van de Machinerichtlijn (Richtlijn 2006/42/EG, zoals laatstelijk gewijzigd) en de nationale wetgeving ter uitvoering van deze richtlijn;
- Is in conformity with the provisions of the Machine Directive (Directive 2006/43/EC, as amended) and with national implementing legislation;
- Konform ist mit den einschlägigen Bestimmungen der EG-Maschinerichtlinie (EG-Richtlinie 2006/42/EG), inklusive deren Änderungen, sowie mit dem entsprechenden Rechtserlaß zur Umsetzung der Richtlinie in nationales Recht;
- Est conforme aux dispositions de la Directive "Machines" (Directive 2006/42/EC telle que dernièrement modifiée) et la législation nationale adoptée en application de ladite directive.

Ferwert, March 2009



Wytze Anema
(Director)