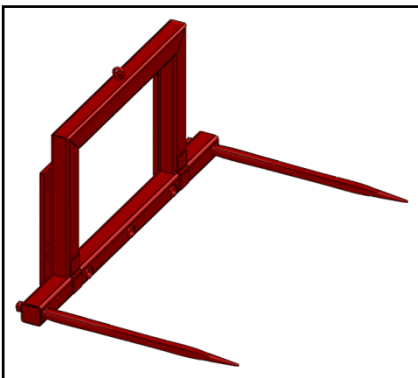
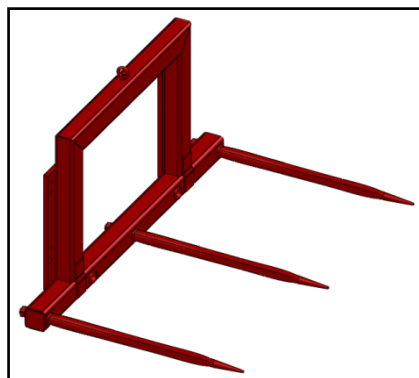


BP-2/BP-3/BP-5

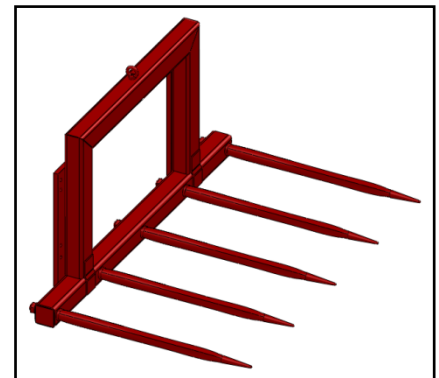
Balenprikkers



BP-2



BP-3



BP-3





Nederlands

Inhoudsopgave

1. AAN DE GEBRUIKER	2
1.1 INLEIDING	2
1.2 VEILIGHEIDSVOORSCHRIFTEN EN WAARSCHUWINGEN.....	3
1.2.1 <i>Veiligheidsvoorschriften</i>	3
1.2.2 <i>Veiligheidsstickers en waarschuwingsafbeeldingen</i>	5
1.2.3 <i>Plaats van de veiligheidsstickers op de machine</i>	5
1.3 GEBRUIKSDOEL	6
1.4 AANSPRAKELIJKHEID.....	7
1.5 GARANTIE.....	7
2. TECHNISCHE GEGEVENS	8
2.1 ALGEMENE TECHNISCHE GEGEVENS	8
2.2 BP-2/BP-3/BP-5	9
2.2.1 <i>Onderdeellijst</i>	9
2.2.2 <i>Inbedrijfstelling van de balenprikker</i>	10
2.3 VERVANGINGSONDERDELEN	11
2.4 ACCESSOIRES/OPTIES	12
2.4.1 <i>Verhoogd demontabel rek</i>	12
3. ONDERHOUD EN STORINGEN.....	13

1. Aan de gebruiker

1.1 Inleiding

Deze handleiding dient tot doel om u te informeren over de inbedrijfstelling, het gebruik en het onderhoud van uw nieuwe WIFO balenprikker. Daarnaast bevat deze handleiding veiligheidsinstructies, welke een gevaarloze toepassing verzekeren.

WIFO-Anema B.V. streeft er voortdurend naar om haar producten te verbeteren. WIFO-Anema B.V. behoudt zich het recht voor alle veranderingen en verbeteringen uit te voeren die zij nodig acht.

Voor de inbedrijfstelling dient men de handleiding en de veiligheidsvoorschriften grondig te lezen en in acht te nemen. Indien er na het lezen van de handleiding nog vragen openstaan, kunt u zich het best tot uw dealer wenden.

Wij wensen u veel werkplezier met uw WIFO balenprikker.



LET OP:

Lees deze handleiding zorgvuldig door alvorens de machine in gebruik wordt genomen en volg alle aanwijzingen op. Dit om een veilige, storingsvrije werking te garanderen.


Bewaar deze handleiding zorgvuldig voor toekomstig gebruik!


WIFO-Anema B.V.

Dealer:

1.2 Veiligheidsvoorschriften en waarschuwingen

Leest u deze handleiding voordat u de machine voor het eerst gebruikt en neem absoluut de veiligheidsinstructies in acht. Bijzonder belangrijke plaatsen zijn met een pictogram gekenmerkt.

	<p><i>Dit teken vindt u bij alle belangrijke veiligheidsinstructies in deze handleiding. Neem de instructies nauwkeurig in acht, en gedraagt u zich in deze gevallen bijzonder voorzichtig.</i></p>
---	---

	<p><i>Dit teken vindt u bij alle belangrijke handelingen die ten strengste verboden zijn. Neem dit verbod nauwkeurig in acht.</i></p>
---	---

Alle personen, die met de inbedrijfstelling, de bediening en het onderhoud van de machine zijn belast, moeten de navolgende instructies aandachtig lezen en in acht nemen.

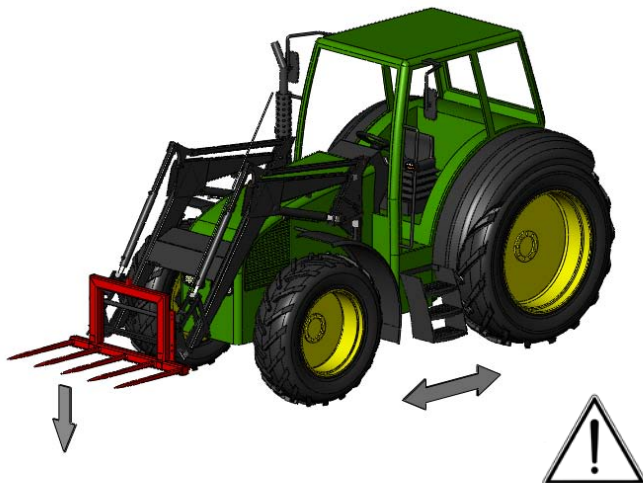
1.2.1 Veiligheidsvoorschriften




Laat niemand meerijden.




Kom nooit onder de balenprikker en houd rekening met de scherpe mespunten en afvallende producten vanaf de balenprikker. Blijf te allen tijde buiten het werkgebied van de balenprikker.



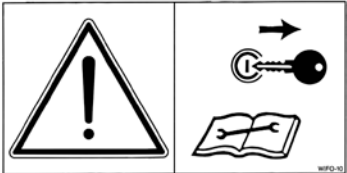
Transporteer lading zoveel mogelijk met de balenprikker zo laag mogelijk om de trekker zo stabiel mogelijk te houden.

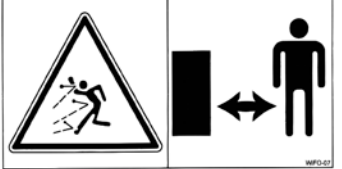
	<p><i>Bedien de balenprikker uitsluitend vanaf de bestuurdersplaats van de trekker. Zorg ervoor dat er vanaf deze plaats altijd voldoende zicht is op de werkzaamheden.</i></p>
	<p><i>Zorg ervoor dat bij het opnemen van een baal de tanden niet achter of onder een betonnen richel of verhoging komen om krom raken van de tanden te voorkomen.</i></p>
	<p><i>Let bij transport over de openbare weg op bescherming van de uitstekende delen. Houd rekening met de breedte van de machine en zorg voor voldoende (waarschuwings-) verlichting.</i></p>
	<p><i>Zorg dat altijd voldoende druk op alle wielen van de trekker blijft rusten om de combinatie stabiel en bestuurbaar te houden; let vooral op bij het werken in ruw terrein en op hellingen. Gebruik indien gewenst contragewichten en/of dubbellucht.</i></p>
	<p><i>Zet de trekker alleen weg met de balenprikker in de laagste stand. Zorg dat de combinatie geen onverwachte bewegingen kan maken als de trekker niet gebruikt wordt.</i></p>
	<p><i>Zorg ervoor dat de balenprikker niet om kan vallen als deze van de trekker wordt losgekoppeld en weggezet.</i></p>

1.2.2 Veiligheidsstickers en waarschuwingsafbeeldingen

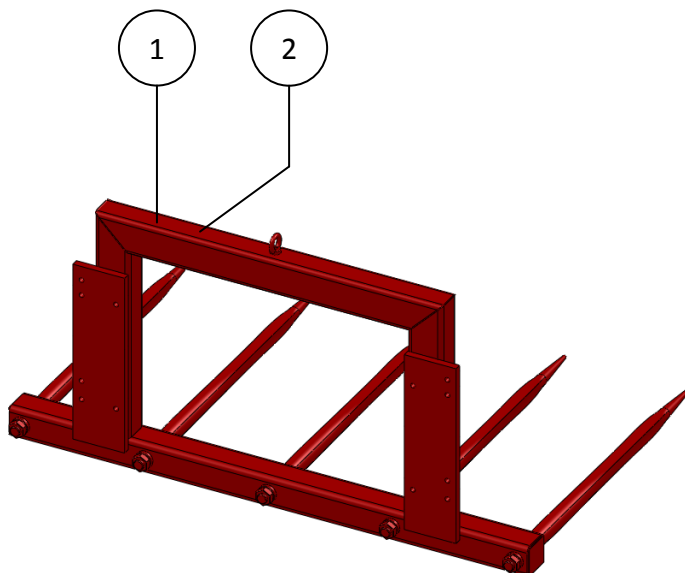
	<p><i>Veilig werken betekent ook dat u zich goed informeert over de verschillende veiligheidsstickers op de machine. U moet goed weten waarvoor ze u waarschuwen.</i></p> <p><i>Stickers die loszitten, onleesbaar zijn of van de machine af zijn moeten worden vervangen.</i></p>
---	--

Op de machine bevindt zich een aantal veiligheidsstickers. De stickers die gebruikt worden op deze machine hebben de volgende betekenis:

	<p>Attentie: <i>Lees de instructies uit de handleiding goed door alvorens onderhoud te plegen aan de machine!</i> <i>Stop de motor en haal de sleutel uit het contact zolang er aan de machine gewerkt wordt!</i></p>	<p>1</p>
---	--	----------

	<p>Gevaar: <i>Bewaar altijd een veilige afstand tussen u en de machine!</i></p>	<p>2</p>
--	---	----------

1.2.3 Plaats van de veiligheidsstickers op de machine



Figuur 1.2.1-Plaats veiligheidsstickers voor BP-2/BP-3/BP-5

1.3 Gebruiksdoel

De WIFO balenprikkers zijn geschikt voor het transporteren van allerlei types balen. De balenprikkers zijn leverbaar voor gebruik aan een trekker met standaard categorie II driepunt hefinrichting of voor opbouw aan een voorlader (Euro). Andere types aanbouw zijn mogelijk op aanvraag.



LET OP:

De hefcapaciteit van de trekker moet groter zijn dan het totaal van de massa van de balenprikker en lading. Zie "Technische gegevens" hoofdstuk 2.1.

De balenprikker mag beslist niet worden gebruikt voor personenvervoer!

1.4 Aansprakelijkheid

Deze handleiding moet worden gelezen door alle personen die aan en met deze machine werken. Bovendien mogen zij de machine uitsluitend voor het vooropgestelde doel gebruiken. Dit omvat mede de onderstaande punten:

1. Er mag uitsluitend volgens de aanwijzingen en binnen de functionele begrenzings (bijv. max. hydraulische werkdruk) worden gewerkt, zoals die in de voorschriften zijn vastgesteld. Er moet met deugdelijk en goed gereedschap worden gewerkt.
2. Elektrische / elektronische apparatuur inclusief toebehoren (bijv. kabels) moeten volgens de algemene gebruiksregels voor niet-waterdichte draagbare elektrische en elektronische apparaten worden behandeld, dat betekent o.a.:
 - a) Opslaan en bewaren in schone, droge omgeving en buiten bereik van knaagdieren, etc.
 - b) Behoed de apparatuur voor harde, ongedempte schokken en voor nat worden (regen).
3. Er mogen uitsluitend originele dan wel daaraan gelijkwaardige vervangingsonderdelen gebruikt worden welke volgens voorschrift gemonteerd dienen te worden (bijv. de aangegeven aanhaalmomenten). Een deel (of smeermiddel) geldt als gelijkwaardig, indien het nadrukkelijk door WIFO is goedgekeurd of indien men kan aantonen dat het de voor de betreffende functie(s) vereiste eigenschappen bezit.
4. Gebruik altijd smeermiddelen welke aan de specificaties voldoen zoals beschreven in de handleiding.
5. De ter plaatse geldende voorschriften t.a.v. ongevallen preventie, veiligheid, verkeer en transport moeten te allen tijde worden opgevolgd.
6. Er mogen uitsluitend personen met en/of aan de machine werken die de machine kennen en van mogelijke gevaren op de hoogte zijn.
7. Veranderingen aan de machine die niet uitdrukkelijk door WIFO zijn goedgekeurd sluiten elke aansprakelijkheid van WIFO-Anema B.V. ten aanzien van mogelijke schade uit.



Het niet opvolgen van de regels en aanwijzingen in deze handleiding geldt als zware nalatigheid, waardoor elke aansprakelijkheid van WIFO-Anema B.V. voor alle daaruit voortvloeiende gevolgen vervalt. Het risico ligt dan geheel en uitsluitend bij de gebruiker.

WIFO-Anema B.V. houdt zich voortdurend bezig met het verbeteren van haar producten. Zij houdt zich dan ook het recht voor alle veranderingen en verbeteringen aan te brengen die zij nodig acht. Een verplichting deze op eerder geleverde machines aan te brengen is daaraan niet verbonden.

1.5 Garantie

WIFO-Anema B.V. staat in voor de deugdelijkheid van de door haar geleverde artikelen betreffende materiaal en/of constructiefouten. Deze garantie beperkt zich echter in alle gevallen tot het kosteloos vervangen of repareren van het defecte artikel of deel daarvan. WIFO-Anema B.V. kan niet verantwoordelijk worden gesteld voor enige schade of kosten, voortvloeiende uit een ondeugdelijke levering en/of binnen de garantietermijn defect raken van de door ons geleverde artikelen. **De garantietermijn bedraagt één jaar.**

2. Technische gegevens

2.1 Algemene technische gegevens

Type	BP-2	BP-3	BP-5
Maximale capaciteit	1000 kg	1500 kg	1500 kg
Eigen gewicht ¹	95 kg	105 kg	125 kg
Breedte	1500 mm	1500 mm	1500 mm
Hoogte	740 mm	740 mm	740 mm
Speerlengte ²	980 mm	980 mm	980 mm
Speerdiameter	45 mm	45 mm	45 mm
Aantal speren	2	3	5
H.o.h speerafstand ³	720 mm of 1430 mm	360 mm of 720 mm	360 mm

Tabel 2.1.1-Uitvoering balenprikkers

¹ Gewicht zonder aanbouwdelen.

² Standaard speerlengte is 980mm, echter ook leverbaar in lengtes van 1250mm en 1400mm.

³ Speerafstand is variabel d.m.v. demontabele speren in combinatie met universeel hoofdframe.

Aanbouwgegevens:

De trekker moet voorzien zijn van een standaard categorie II driepunt hefinrichting.

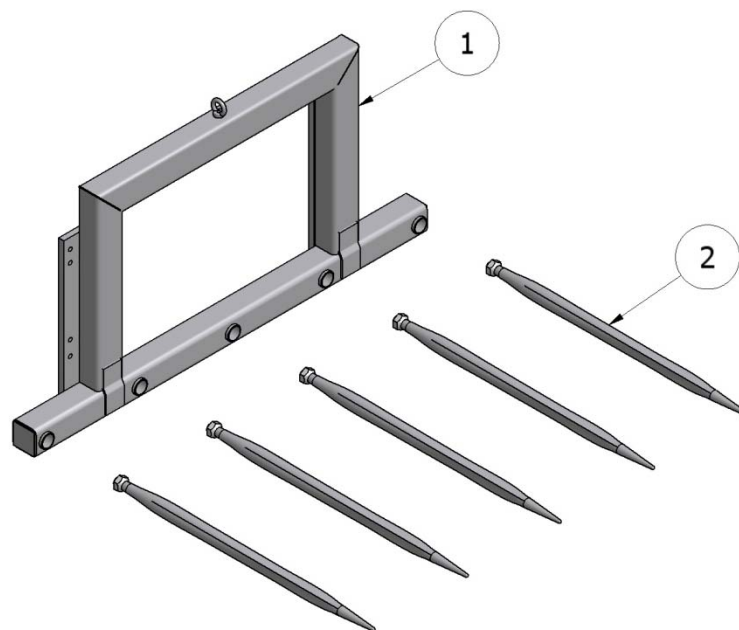
Accessoires:

- Verhoogd demontabel rek.
- Speerlengte 1250mm of 1400mm i.p.v. 980 mm.

2.2 BP-2/BP-3/BP-5

2.2.1 Onderdeellijst

Voor zowel de BP-2, BP-3 als BP-5 wordt hetzelfde hoofdframe gebruikt. Hierin verschilt alleen het aantal speren.



Nummer	Beschrijving
1	Universeel hoofdframe
2	Speer + moer <ul style="list-style-type: none"> - BP-2=aantal 2 - BP-3=aantal 3 - BP-5=aantal 5

Tabel 2.2.1-Onderdeellijst voor BP-2/BP-3/BP-5

2.2.2 Inbedrijfstelling van de balenprikker

Het aankoppelen van de balenprikker is afhankelijk van de uitvoering van de balenprikker. Hieronder volgen de belangrijkste aanbouw beschrijvingen:

a) Aanbouw aan trekker.

1. Controleer of de trekstangen van de hefinrichting van de trekker op gelijke hoogte staan.
2. Koppel de balenprikker aan de categorie II driepunt hefinrichting van de trekker. Gebruik deugdelijke pennen en borgclips.
3. Bevestig de topstang, gebruik een deugdelijke pen en borgclip. Stel de topstang zo in dat de balenprikker horizontaal staat.
4. De zijdelingse speling van de schuiver in de hefinrichting dient minimaal te zijn. Stel dat in met de stabilisatoren van de hefinrichting.

b) Aanbouw aan voorlader/verreiker.

1. Verwijder de pennen uit het snelkoppelframe.
2. Kantel het snelkoppelframe voorover m.b.v. de kipcilinders en haak de balenprikker aan de voorlader/verreiker. De haken moeten tussen de geleidingsnokken op het snelkoppelsysteem vallen.
3. Kantel nu het snelkoppelframe achterover d.m.v. de kipcilinders en plaats de pennen met de borgclips weer, zodat de balenprikker stevig bevestigd wordt.

De WIFO balenprikker is nu gereed voor gebruik.

2.3 Vervangingsonderdelen

Type balenprikker	Omschrijving	Onderdeel nummer
BP-2/BP-3/BP-5	Speer Ø45mm L980	419018
	Speer Ø45mm L1250	4190185
	Speer Ø45mm L1400	4190187
	Conische bus voor speer Ø45mm	419019

2.4 Accessoires/opties

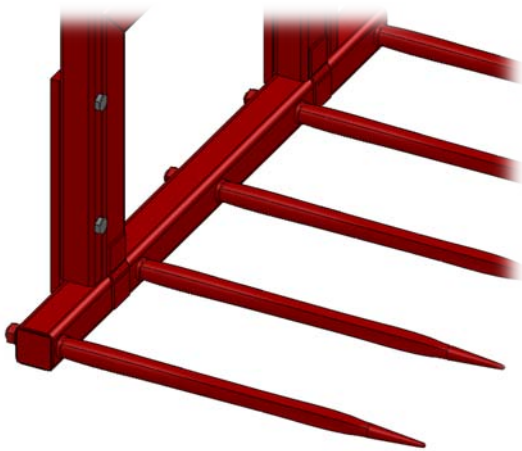
2.4.1 Verhoogd demontabel rek

Gebruiksdoel:

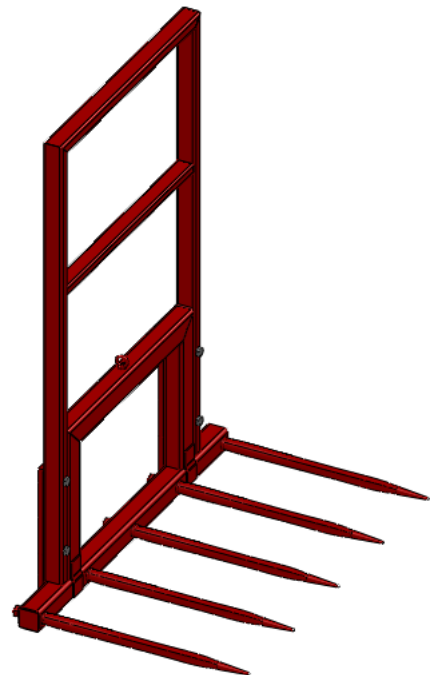
De balenprikkers zijn uit te rusten met een demontabel rek om de ondersteuning van de lading te verhogen.

Inbedrijfstelling:

1. Plaats het rek rechtopstaand tegen het hoofdframe.
2. Bevestig het rek stevig met vier bouten M20x100 met zelfborgende moeren.


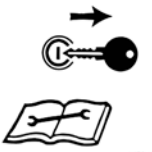


Figuur 2.4.1-Bevestiging demontabel rek



Figuur 2.4.2-BP-5 met demontabel rek

3. Onderhoud en storings

 	<p><u>Attentie:</u> <i>Lees de instructies uit de handleiding goed door alvorens onderhoud te plegen aan de machine!</i> <i>Stop de motor en haal de sleutel uit het contact zolang er aan de machine gewerkt wordt!</i></p>
---	---

Zorg ervoor dat de balenprikker zich in de laagste stand bevindt tijdens onderhoud. Zorg voor bescherming van de tanden. Voorkom onbedoeld bedienen van de balenprikker tijdens onderhoudswerkzaamheden door de motor van de trekker uit te doen en de sleutel uit het contactslot te verwijderen.

	<p><i>Indien er zich problemen voordoen kunt u het beste contact opnemen met uw dealer. Deze zal u graag van dienst zijn.</i></p>
---	---

EG-VERKLARING VAN OVEREENSTEMMING VOOR MACHINES
EC-DECLARATION OF CONFORMITY FOR MACHINERY
EG-MASCHINENÜBEREINSTIMMUNGSERKLÄRUNG
DÉCLARATION DE CONFORMITÉ "CE" POUR MACHINES

Fabrikant/Manufacturer/Fabrikant/Fabricant:

WIFO-Anema B.V.

Adres/Address/Adresse/Adresse:

Hegebeintumerdyk 37
9172 GP Ferwert
The Netherlands

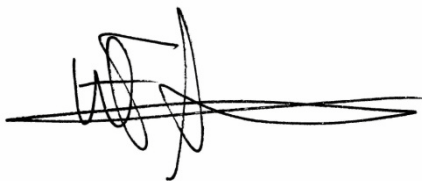
Verklaart hiermede dat /Herwith declares that/Erklärt hiermit, daß/Déclare ci-après que

Serienummer/Serial number/Serienummer/Numéro de série:

Uitvoering/Model/Ausführung/Modèle:

- Voldoet aan de bepalingen van de Machinerichtlijn (Richtlijn 2006/42/EG, zoals laatstelijk gewijzigd) en de nationale wetgeving ter uitvoering van deze richtlijn;
- Is in conformity with the provisions of the Machine Directive (Directive 2006/43/EC, as amended) and with national implementing legislation;
- Konform ist min den einschlägigen Bestimmungen der EG-Maschinerichtlinie (EG-Richtlinie 2006/42/EG), inclusive deren Änderunge, sowie mit dem entsprechenden Rechtserlaß zur Umsetzung der Richtlinie in nationales Recht;
- Est conforme aux dispositions de la Directive "Machines" (Directive 2006/42/EC telle que dernièrement modifiée) et la législation nationale adoptée en application de ladite directive.

Ferwert, March 2009



Wytze Anema
(Director)